

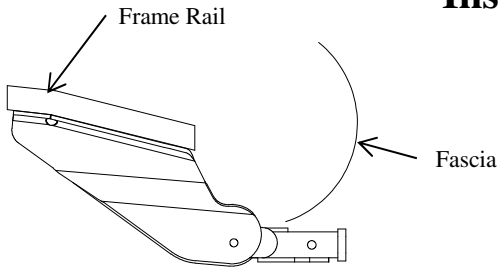
Installation Instructions

Part Numbers:

Toyota Sienna

36513

90214



**Do Not Exceed Lower of Towing Vehicle
Manufacturer's Rating or**

**3500 Lb. (1589 kg) Max Gross Trailer
Weight**

300 Lb. (136 kg) Max Tongue Weight

**Drawbar Kit:
36051**

Wiring Access Location: SUV1, 2

Hitch Shown In Proper Position

Drawbar must be used in
the **Rise** position only.

Equipment Required:

Fastener Kit: 36513F

Wrenches: 10mm, 19mm, 6" Ratchet
Extension, Large screwdriver

Drill Bits: None

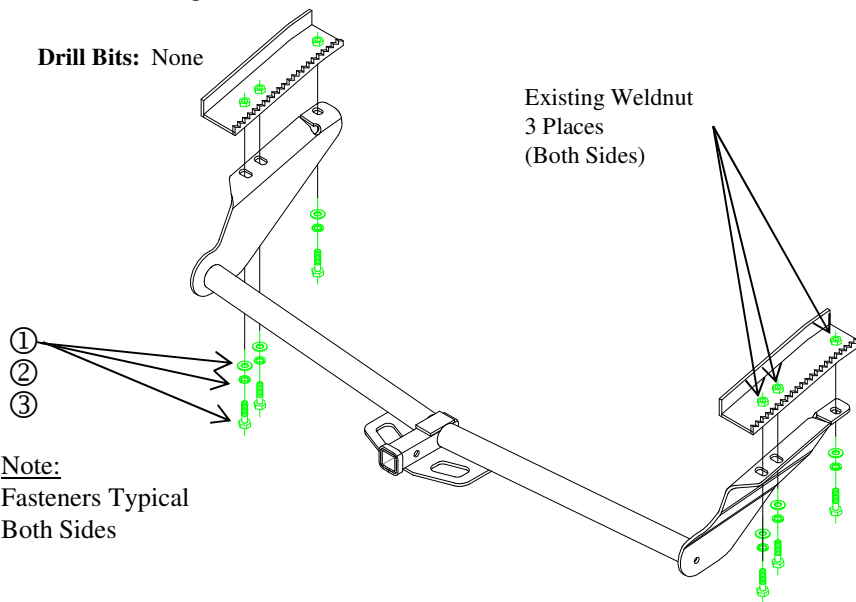


Figure 1

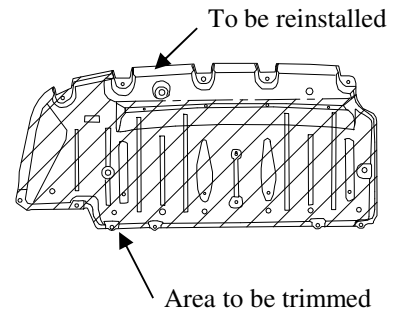
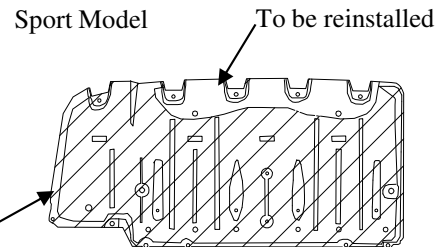


Figure 2



Note:
Fasteners Typical
Both Sides

①	Qty. (6)	Flat Washer, 1/2"	③	Qty. (6)	Hex Bolt, M12 x 1.25 x 40mm
②	Qty. (6)	Lock Washer, 1/2"			

For vehicles with appearance panel: Remove appearance panel which covers the trunk pan. This panel will need to be trimmed or not reinstalled on vehicle. Ask vehicle owner their choice before starting installation. See Figure 2

1. Remove plastic plugs, from existing holes (if present).
2. Raise hitch into position over the exhaust pipes aligning the slots in the hitch with the weldnuts in the bottom of the frame rails. **NOTE:** Lowering exhaust may ease installation. Spraying a lubricant on the metal hanger rod and the rubber isolator helps removal.
3. Install fasteners as shown above.
4. Torque all fasteners to specifications shown below.
5. Raise exhaust back into position, if lowered prior to hitch installation.
6. Reinstall trimmed cover panel removed. Or return untrimmed panel to vehicle owner.

Tighten all M12 CL10.9 fasteners with torque wrench to 75 Lb.-Ft (102 N-m).

Note: check hitch frequently, making sure all fasteners and ball are properly tightened. If hitch is removed, plug all holes in trunk pan or other body panels to prevent entry of water and exhaust fumes. A hitch or ball which has been damaged should be removed and replaced. Observe safety precautions when working beneath a vehicle and wear eye protection. Do not cut access or attachment holes with a torch.

This product complies with safety specifications and requirements for connecting devices and towing systems of the state of New York, V.E.S.C. Regulation V-5 and SAE J684.

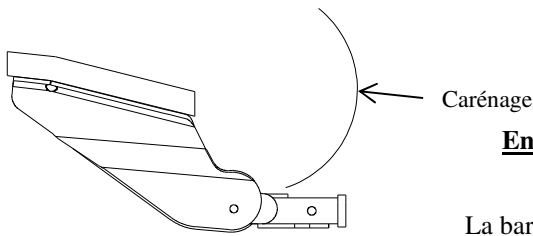
Instructions d'installation

Numéros de pièces :

Toyota Sienna

36513

90214



Ensemble de barre de remorquage :

36051

La barre de remorquage doit être utilisée dans la position **élevée** seulement.

Ne pas excéder les spécifications du fabricant de véhicules de remorquage, ou

3500 LB (1 589 kg) Poids brut max. de la remorque

300 LB (136 kg) Poids max. au timon

Attelage montré dans la position appropriée

Équipement requis :

Visserie : 36513F

Clé : 10mm, 19 mm, Rallonge de cliquet de 6 po

Mèche : Aucune

Points d'accès au câblage : SUV1, 2

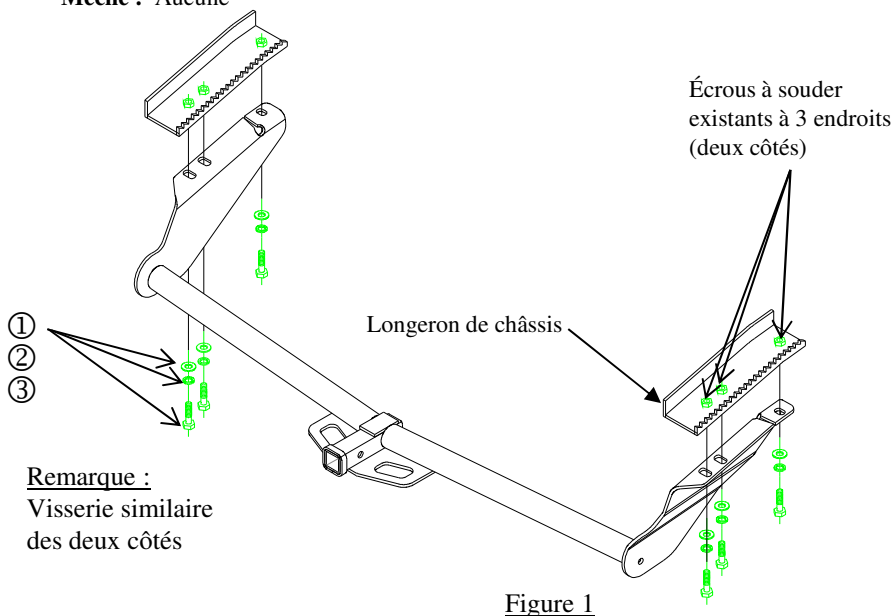


Figure 1

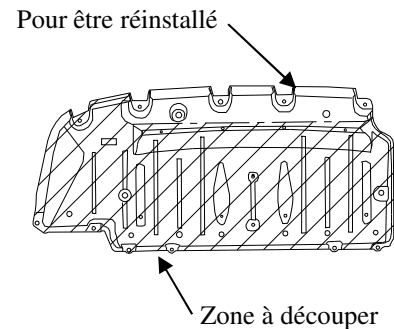
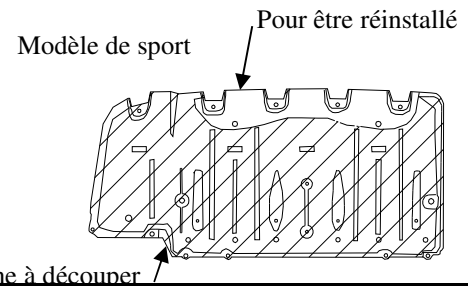


Figure 2



Remarque :
Visserie similaire des deux côtés

Zone à découper
Boulon hexagonal, M12 x 1.25 x 40mm

①	Qté (6)	Rondelle plate, 1/2 po	③	Qté (6)	Boulon hexagonal, M12 x 1.25 x 40mm
②	Qté (6)	Rondelle frein, 1/2 po			

Pour des véhicules avec le panneau d'aspect : Enlever panneau décoratif qui recouvre la casserole tronc. Ce panneau devra être découpé, ou ne pas être réinstallé sur le véhicule. Avant l'installation, vérifier le choix du propriétaire concernant ce panneau. Voir figure 2

1. Enlever les bouchons en plastique, des trous existants (s'il est présent).
2. Soulever l'attelage en position par-dessus les tuyaux d'échappement en alignant les fentes de l'attelage sur les écrous à souder du bas des longerons de châssis. **REMARQUE :** L'abaissement du tuyau d'échappement peut faciliter l'installation. La vaporisation d'un lubrifiant sur la tige du support métallique et l'isolateur en caoutchouc facilite l'enlèvement.
3. Installer la visserie comme illustré ci-dessus.
4. Serrer toute la visserie selon les spécifications de couple ci-dessous.
5. Remettre le tuyau d'échappement en position s'il a été abaissé avant l'installation de l'attelage.
6. Réinstaller le panneau protecteur découpé, ou retourner le panneau intact au propriétaire du véhicule.

Serrer toute la visserie M12 CL10.9 au couple de serrage de 75 lb-pi (102 N-m).

Remarque : Vérifier l'attelage fréquemment, en s'assurant que toute la visserie et la bille sont serrées adéquatement. Si l'attelage est enlevé, boucher tous les trous percés dans le coffre ou la carrosserie afin de prévenir l'infiltration d'eau ou de gaz d'échappement. Un attelage ou bille endommagés doivent être enlevés et remplacés. Observer les mesures de sécurité appropriées en travaillant sous le véhicule et porter des lunettes de protection. Ne jamais utiliser une torche pour découper un accès ou un trou de fixation.

Ce produit est conforme aux normes V-5 et SAE J684 de la V.E.S.C. (État de New York) concernant les spécifications en matière de sécurité des systèmes d'attelage.

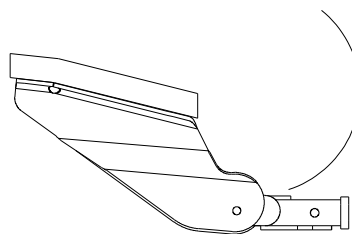
Instrucciones de instalación

Números de partes:

Toyota Sienna

36513

90214



Facia

Ensemble de barre de remorquage :

36051

La barre de remorquage doit être utilisée dans la position **élevée** seulement.

No supere el valor inferior de la clasificación del fabricante del vehículo remolcador o

3500 LB (1 589 kg) Poids brut max. de la remorque

300 LB (136 kg) Poids max. au timon

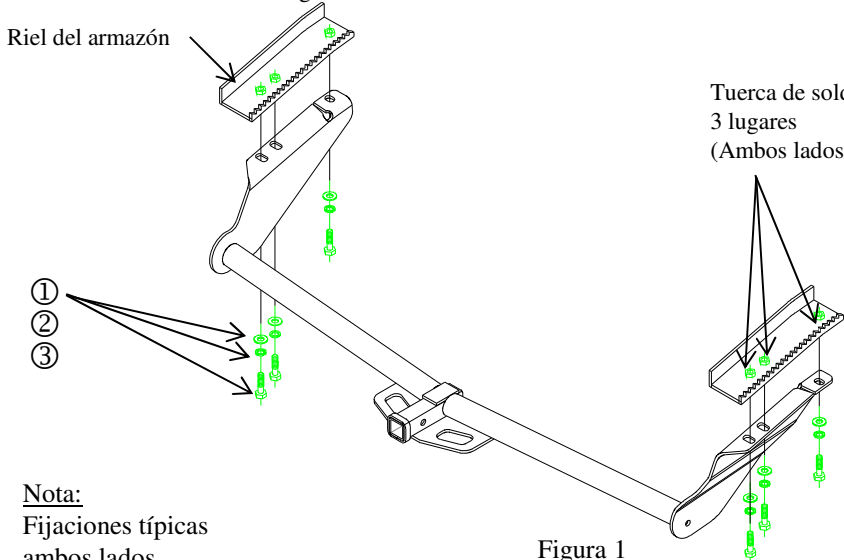
El enganche se muestra en la posición correcta

Equipamiento necesario:

Kit de sujeción: 36513F

Llaves: 10mm, 19mm, Extensión de trinquete de 6", Large screwdriver

Brocas de taladro: Ninguna



Nota:
Fijaciones típicas ambos lados

Figura 1

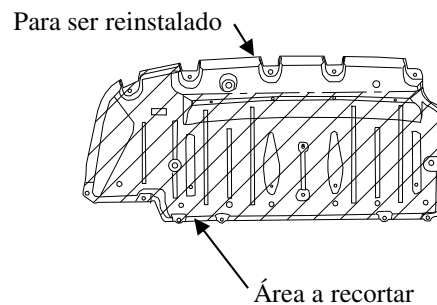
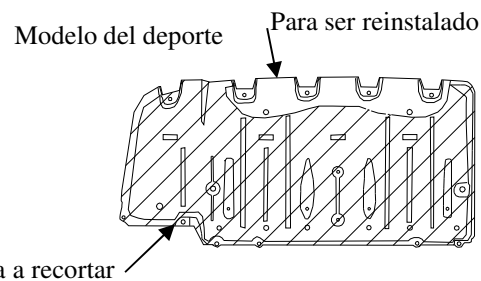


Figura 2



Área a recortar

①	Cant. (6)	Arandela plana, 1/2"	③	Cant. (6)	Perno hexagonal, M12 x 1.25 x 40mm
②	Cant. (6)	Arandela de presión, 1/2"			

Para los vehículos con el panel del aspecto: Retire el panel de apariencia que cubre el the trunk. Este panel debe recortarse o no volverse a instalar en el vehículo. Pregunte al propietario del vehículo qué prefiere antes de empezar la instalación. Ver Figura 2

1. Retire los tapones plásticos, de los orificios existentes (si está presente).
2. Levante el enganche a su posición encima de los tubos del escape y alinee las ranuras en el enganche con las tuercas de soldar en la base de los largueros del bastidor. **NOTA:** Bajar el escape puede facilitar la instalación. Rociar un lubricante en el vástago del gancho de metal y el aislador de hule ayuda para el desmonte.
3. Instale los tornillos como se muestra arriba.
4. Apriete todos los tornillos según las siguientes especificaciones.
5. Levante el escape de nuevo a su posición si se bajó antes de la instalación del enganche.
6. Vuelva a instalar el panel de la tapa recortado que se quitó. O bien, devuelva el panel recortado al propietario del vehículo.

Ajuste todas las fijaciones M12 CL10.9 con una llave de torsión a 75 Lb.-Pie (102 N-m).

Nota: verifique el enganche frecuentemente y asegúrese de que todas las fijaciones y la bola se encuentren ajustadas de manera adecuada. Si retira el enganche, tape todos los orificios de la bandeja del maletero u otros paneles de la carrocería para prevenir el ingreso de agua y humos de escape. Deben retirarse y reemplazarse los enganches y bolas que se hayan dañado. Cumpla con las precauciones de seguridad cuando trabaje debajo de un vehículo y use protección ocular. No realice orificios de acceso o unión con un soplete.

Este producto cumple con las especificaciones y requerimientos de seguridad para conectar dispositivos y sistemas de remolque del estado de Nueva York, V.E.S.C. Regulación V-5 y SAE J684.