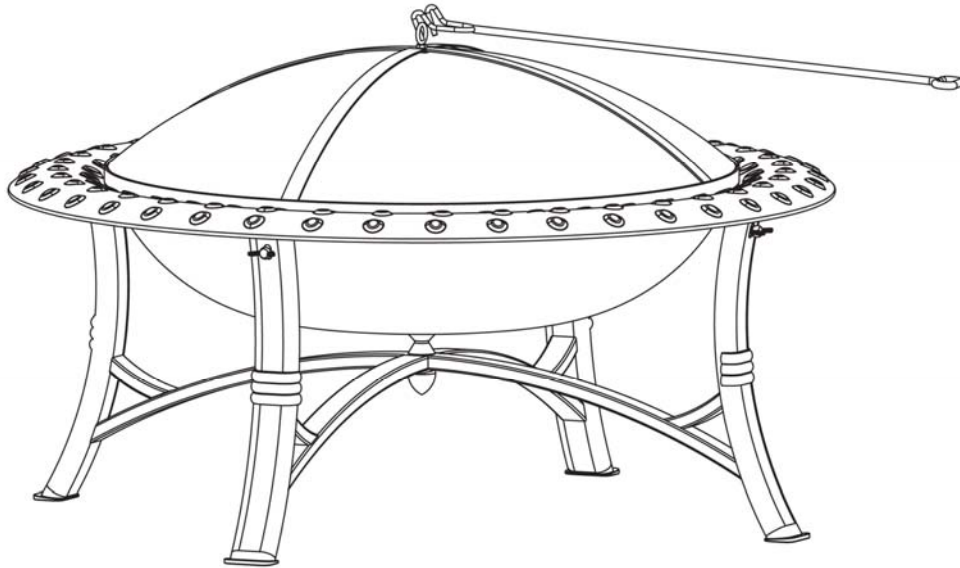




READ BEFORE USE!

Item Number: 50481




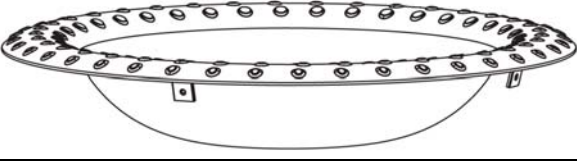
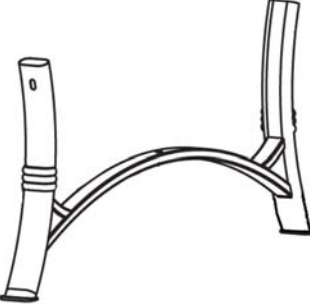






Product Name: 35IN ROUND STEEL FIRE PIT WITH LID



WARNINGS:

- This fire bowl is intended for outdoor use only. Do not use on wooden decks.
- This fire bowl is intended to burn wood logs only. Do not burn coal, leaves, or other combustible materials in the fire bowl.
- Not for use by children. Keep children and pets away from the fire bowl.
- The fire bowl is hot. Use with caution. Do not touch the hot fire bowl with bare hands.
- Never leave the burning fire bowl unattended, and always extinguish the fire completely before leaving the fire bowl.
- Do not use near flammable or combustible objects or materials.
- When the fire bowl is in use, the handle on the mesh screen can reach extreme temperatures that can cause serious injury to an unprotected hand. Use a poker or an appropriate heat resistant glove or pad when handling.
- Check local fire regulations and municipal by-laws for safe use.
- Maximum weight of wood log in fire bowl in use: 3 lbs.

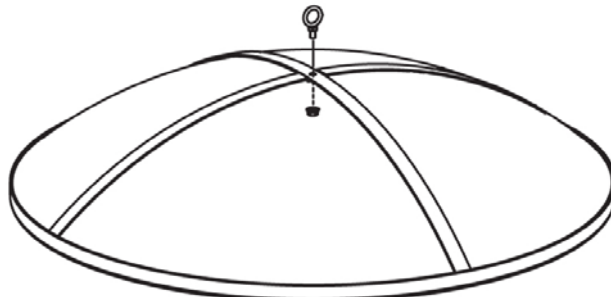
PARTS LIST

DESCRIPTION	DRAWING	QUANTITY
(1) LIFT HANDLE		1 PC
(2) MESH COVER		1 PC
(3) CHARCOAL GRATE		1 PC
(4) FIRE BOWL		1 PC
(5) UPPER LEG ASSEMBLY		1 PC
(6) LOWER LEG ASSEMBLY		1 PC
(7) DECORATIVE NUT		1 PC
(8) DECORATIVE SCREW		1 PC
(9) WING SCREW		4 PCS
(10) NUT		1 PC
(11) POKER		1 PC

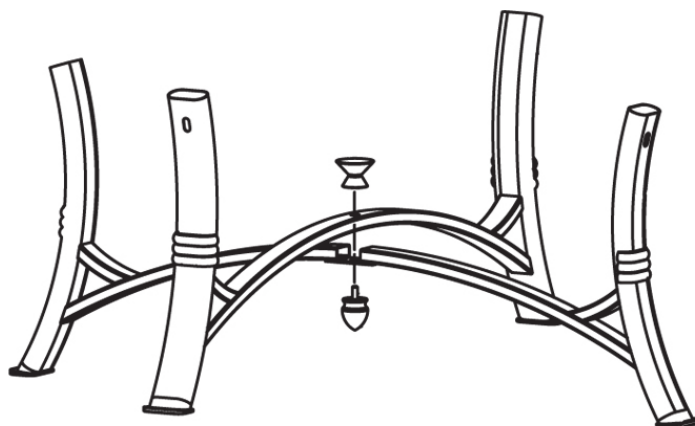
Step By Step Assembly Instructions:

Step 1: Select a level location for assembly. Remove all parts from packaging, check parts list for missing parts.

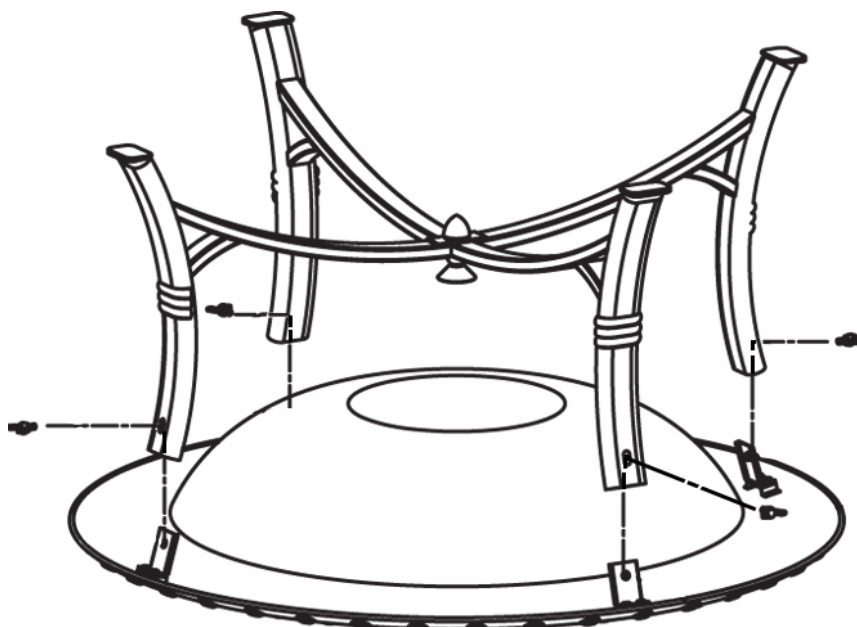
Step 2: Attach lift handle (1) to mesh cover (2) using nut (10).



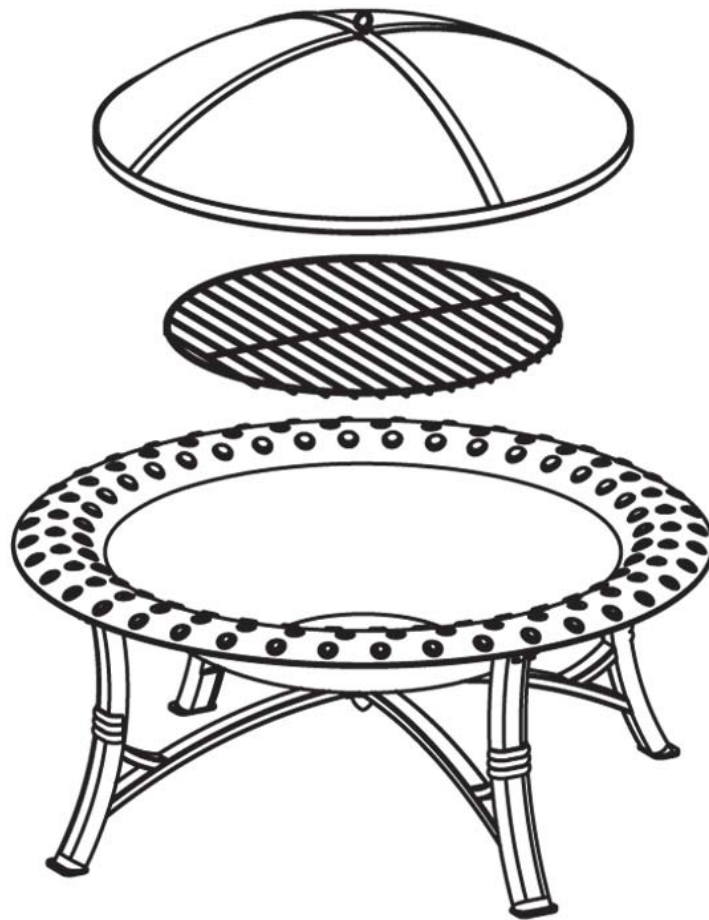
Step 3: Connect upper leg assembly (5) and lower leg assembly (6) with decorative nut (7) and decorative screw (8).



Step 4: Place the fire bowl (4) upside down and attach legs to fire bowl (4) with four wing screws (9).



Step 5: Place the charcoal grate (3) into the the firebowl (4).



Your fire pit is ready for use now!

CONTACT

If you have any questions or concerns, please contact Bond Manufacturing Company at the below resources:

Toll Free Phone	1-866-771-BOND (2663) Monday - Friday, 8am - 4:30pm PST
Email	customer.service@bondmfg.com
Online	www.bondmfg.com

BOND MANUFACTURING CO. 1700 West 4th Street Antioch, CA 94509 USA

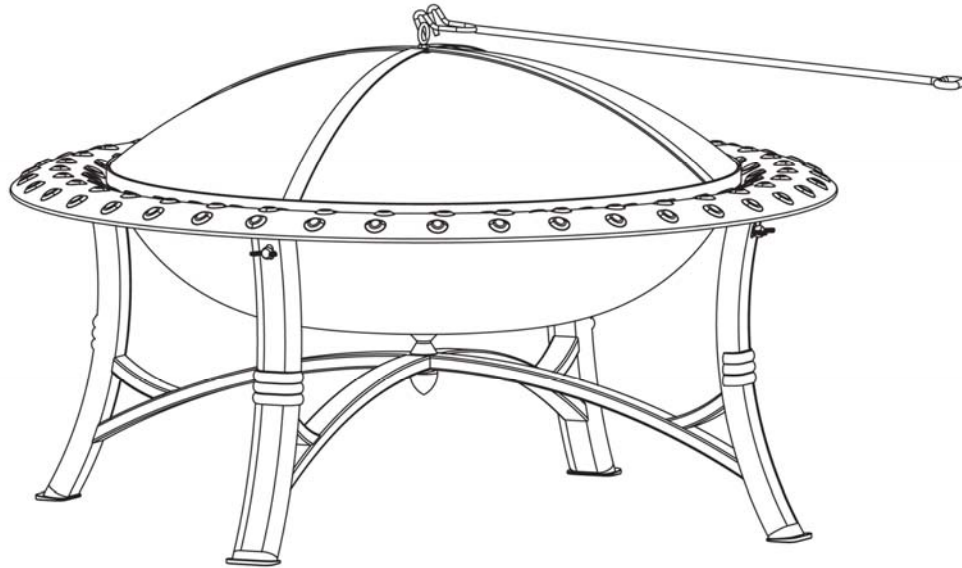


LIRE AVANT L'UTILISATION!

Numéro de produit : 50481

Nom du produit :


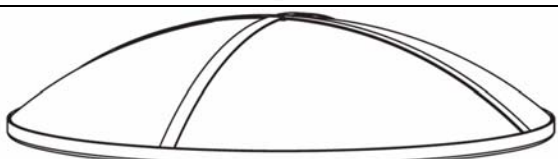
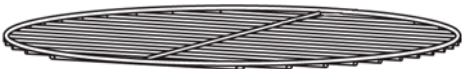
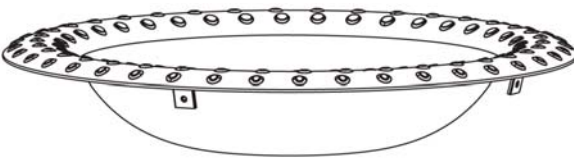
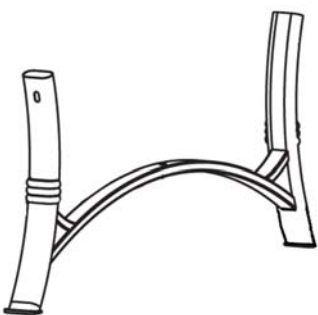






FOYER D'EXTÉRIEUR ROND EN ACIER AVEC COUVERCLE, 89 cm (35 po)



MISES EN GARDE

- Ce foyer est conçu uniquement pour l'utilisation à l'extérieur. Ne l'utilisez pas sur les terrasses en bois.
- Ce foyer est conçu pour brûler uniquement les bûches en bois. Ne brûlez pas le charbon, les feuilles ni d'autres matériaux combustibles dans le foyer.
- Ne doit pas être utilisé par les enfants. Tenez les enfants et animaux Ne doit pas être utilisé par les enfants. Tenez les enfants et animaux.
- Le foyer est chaud. Utilisez-le avec prudence. Ne touchez pas le foyer chaud à mains nues.
- Ne laissez jamais le foyer allumé sans surveillance, et éteignez toujours complètement le feu avant de quitter le foyer.
- Ne l'utilisez pas près d'objets ou matériaux inflammables ou combustibles.
- Quand le foyer fonctionne, la poignée de la grille métallique peut atteindre des températures extrêmes qui peuvent provoquer une blessure grave à une main non protégée. Utilisez un tisonnier ou un gant ou poignée approprié résistant à la chaleur pendant la manipulation.
- Consultez les règlements locaux et arrêtés municipaux relatifs aux incendies pour l'utilisation sécuritaire.
- Poids maximal de la bûche de bois dans la cuve à feu pendant l'usage : 1,36 kg (3 lb).

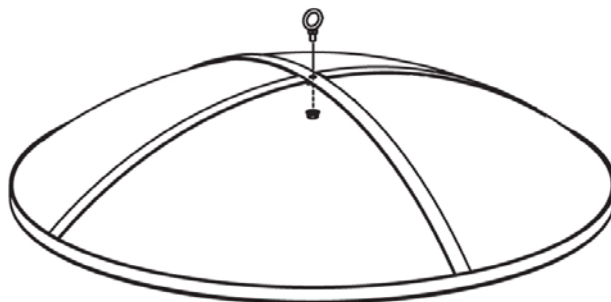
LISTE DES PIÈCES

DESCRIPTION	DESSIN	QUANTITÉ
(1) POIGNÉE DE LEVAGE		1 PCE
(2) COUVERCLE GRILLAGÉ		1 PCE
(3) GRILLE À CHARBON DE BOIS		1 PCE
(4) FOYER		1 PCE
(5) MONTAGE DE PATTES SUPÉRIEURES		1 PCE
(6) MONTAGE DE PATTES INFÉRIEURES		1 PCE
(7) ÉCROU DÉCORATIF		1 PCE
(8) VIS DÉCORATIVE		1 PCE
(9) VIS À OREILLES		4 PCES
(10) ÉCROU		1 PCE
(11) TISONNIER		1 PCE

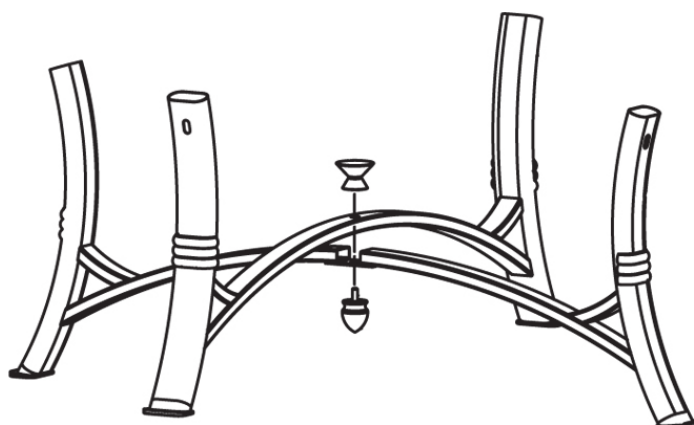
INSTRUCTIONS DE MONTAGE ÉTAPE PAR ÉTAPE :

Étape 1 : Choisissez un lieu nivelé pour le montage. Retirez toutes les pièces de l'emballage, vérifiez la liste de pièces pour voir s'il y a des pièces qui manquent.

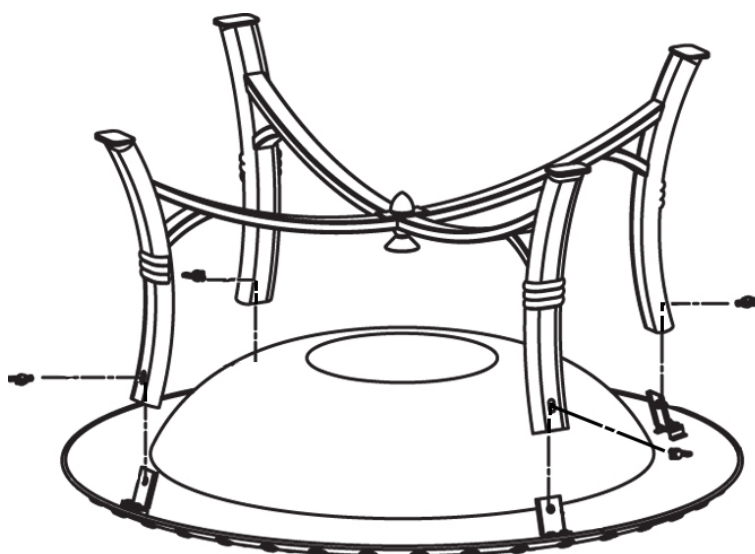
Étape 2 : Attachez la poignée de levage (1) au couvercle grillagé (2) utilisant l'écrou (10).



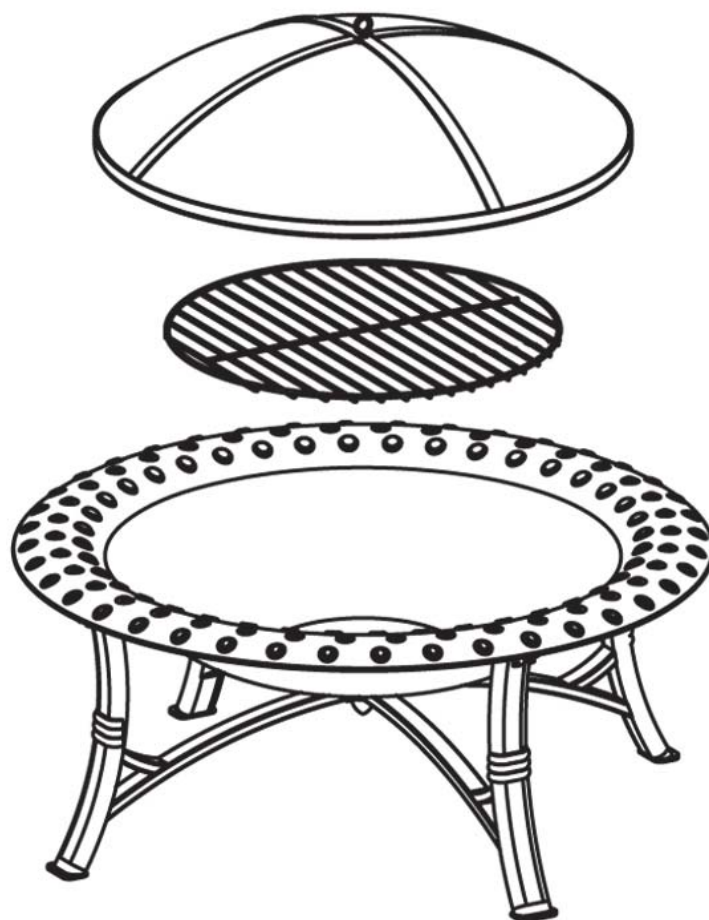
Étape 3 : Raccordez le montage de pattes supérieures (5) et le montage de pattes inférieures (6) avec l'écrou décoratif (7) et la vis décorative (8).



Étape 4 : Mettez le foyer (4) à l'envers et attachez les pattes au foyer (4) avec quatre vis à oreilles (9).



Étape 5 : Placez la grille à charbon de bois (3) dans le foyer (4).



Votre foyer d'extérieur est maintenant prêt à l'emploi!

POUR NOUS REJOINDRE

Pour toute question ou préoccupation, veuillez communiquer avec Bond Manufacturing aux ressources ci-dessous:

Téléphone sans frais	1 866 771-BOND(2663) du lundi au vendredi, de 8 h à 16 h 30 HNP
Courriel	customer.service@bondmfg.com
En ligne	www.bondmfg.com

BOND MANUFACTURING CO. 1700 West 4th Street Antioch, CA 94509 USA

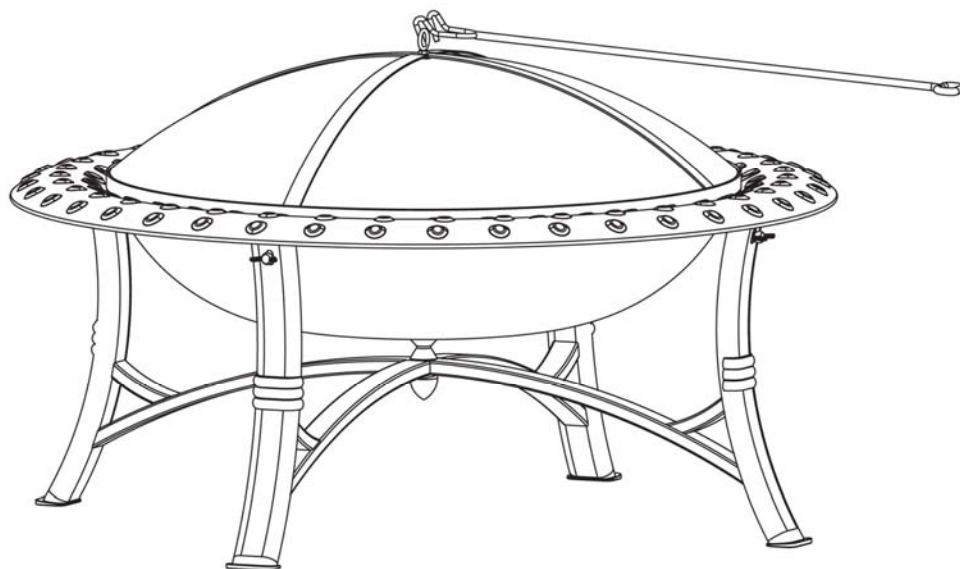


¡LEER ANTES DEL USO!

Número de artículo: 50481

Nombre del producto:



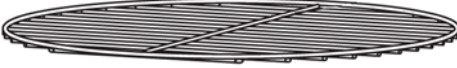
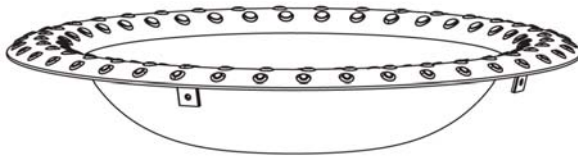
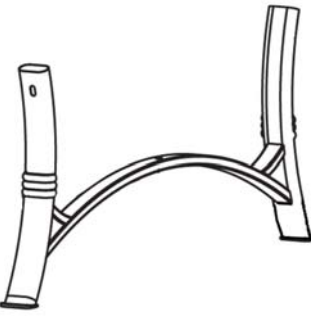






CHIMENEA PARA EXTERIORES REDONDA DE ACERO CON TAPA, 89 cm (35 pulg.)



ADVERTENCIAS:

- Este fogón está diseñado solamente para uso en exteriores. No lo utilice en terrazas de madera.
- Este fogón está diseñado para quemar solamente leños de madera. No queme el carbón, hojas ni otro material combustible en el fogón.
- Los niños no deben utilizarlo. Mantenga a los niños y mascotas lejos del fogón.
- El fogón está caliente. Úselo con precaución. No toque el fogón caliente con las manos desnudas.
- Nunca deje el fogón encendido sin vigilancia, y apague siempre completamente el fuego antes de dejar el fogón.
- No úselo cerca de objetos o materiales flamables o combustibles.
- Cuando el fogón funciona, la manija de la rejilla de malla puede alcanzar temperaturas extremas que pueden causar lesiones graves a una mano no protegida. Utilice un atizador o un guante o almohadilla apropiado resistente al calor durante la manipulación.
- Verifique las regulaciones locales y ordenanzas municipales contra incendios para el uso seguro.
- Peso máximo de la leña de madera en el cuenco en uso: 1.36 kg (3 lb).

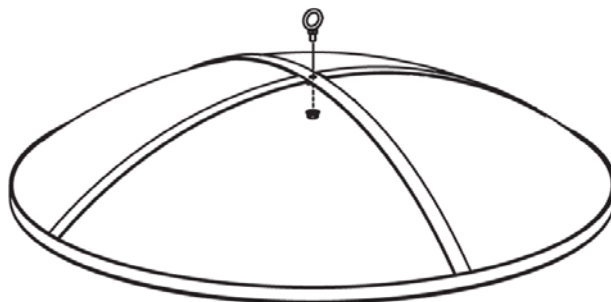
LISTA DE PIEZAS

DESCRIPTION	DIBUJO	QUANTITY
(1) MANILLA DE ELEVACIÓN		1 PZA
(2) CUBIERTA DE MALLA		1 PZA
(3) REJILLA PARA CARBÓN DE LEÑA		1 PZA
(4) FOGÓN		1 PZA
(5) CONJUNTO DE PATAS SUPERIORES		1 PZA
(6) CONJUNTO DE PATAS INFERIORES		1 PZA
(7) TUERCA DECORATIVA		1 PZA
(8) TORNILLO DECORATIVO		1 PZA
(9) TORNILLO DE MARIPOSA		4 PZAS
(10) TUERCA		1 PZA
(11) ATIZADOR		1 PZA

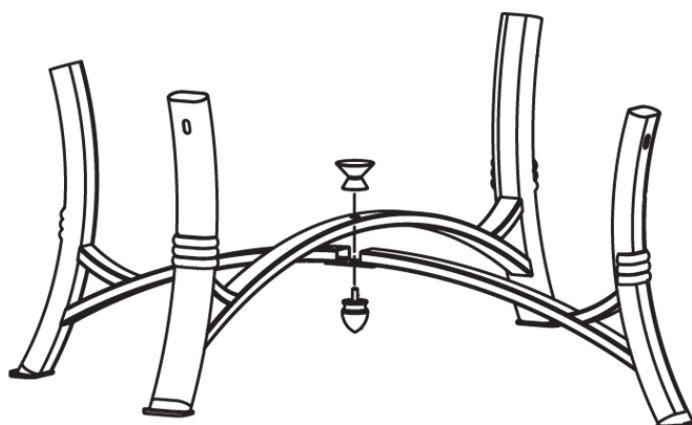
INSTRUCCIONES DE MONTAJE PASO A PASO:

Paso 1: Seleccione una ubicación plana para el montaje. Retire todas las piezas del embalaje, consulte la lista de piezas para ver si hay piezas que faltan.

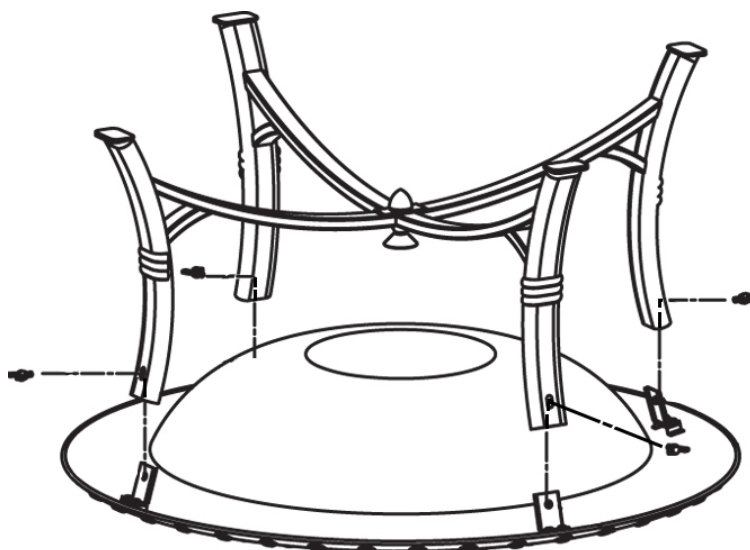
Paso 2: Sujete la manilla de elevación (1) a la cubierta de malla (2) utilizando la tuerca (10).



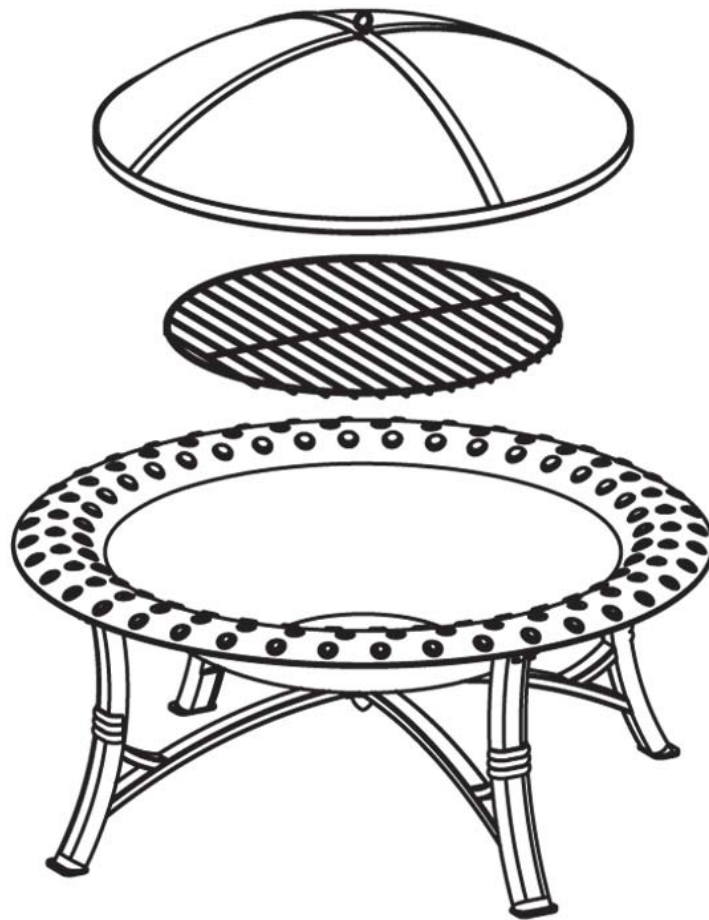
Paso 3: Conecte el conjunto de patas superiores (5) y el conjunto de patas inferiores (6) con la tuerca decorativa (7) y el tornillo decorativo (8).



Paso 4: Coloque el fogón (4) al revés y sujete las patas al fogón (4) con cuatro tornillos de mariposa (9).



Paso 5: Coloque la rejilla para carbón de leña (3) en el fogón (4).



¡Su chimenea para exteriores está ahora lista para usar!

☑ PONERSE EN CONTACTO

Si tiene alguna pregunta o preocupación, póngase en contacto con Bond Manufacturing a los recursos abajo:

Teléfono sin cargos	1 866 771-BOND(2663) de lunes a viernes, de 8.00 a 16.30 PST
Correo electrónico	customer.service@bondmfg.com
En línea	www.bondmfg.com

BOND MANUFACTURING CO. 1700 West 4th Street Antioch, CA 94509 USA