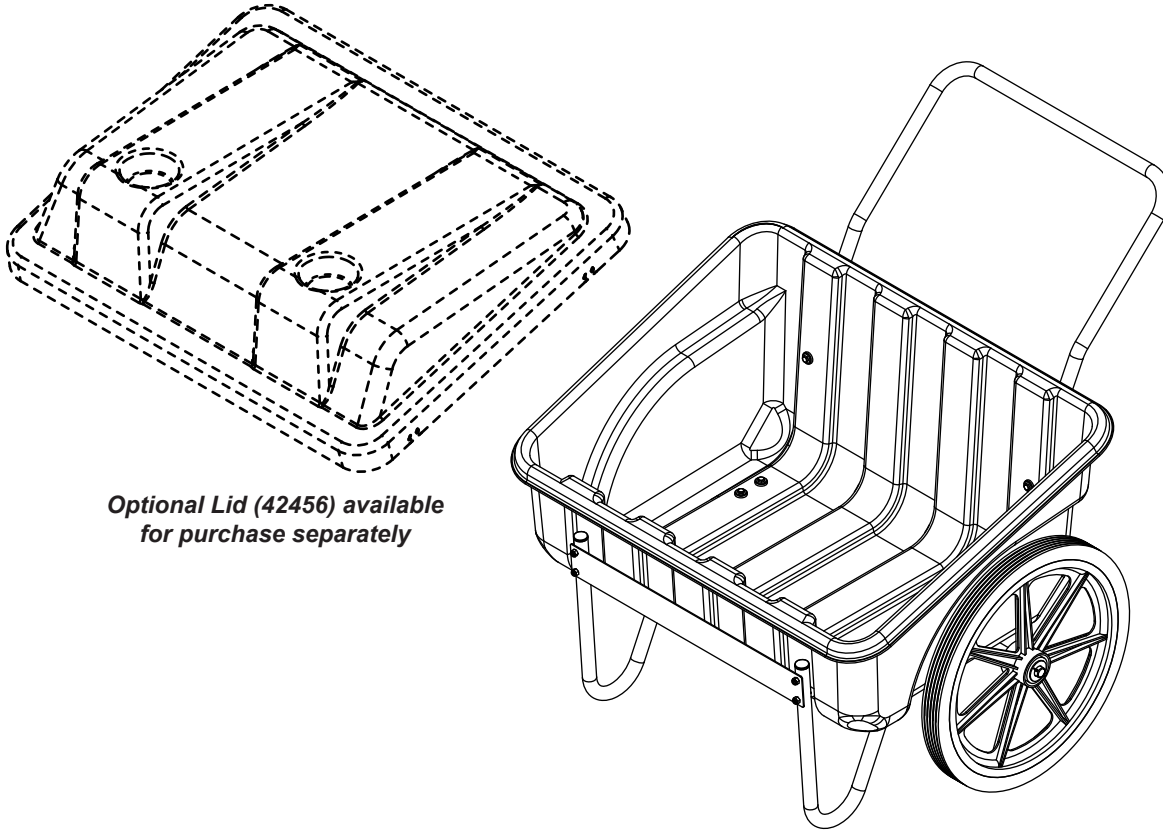


Agri-Fab®

Lawn Care Made Easy®




Optional Lid (42456) available
for purchase separately

45-0528

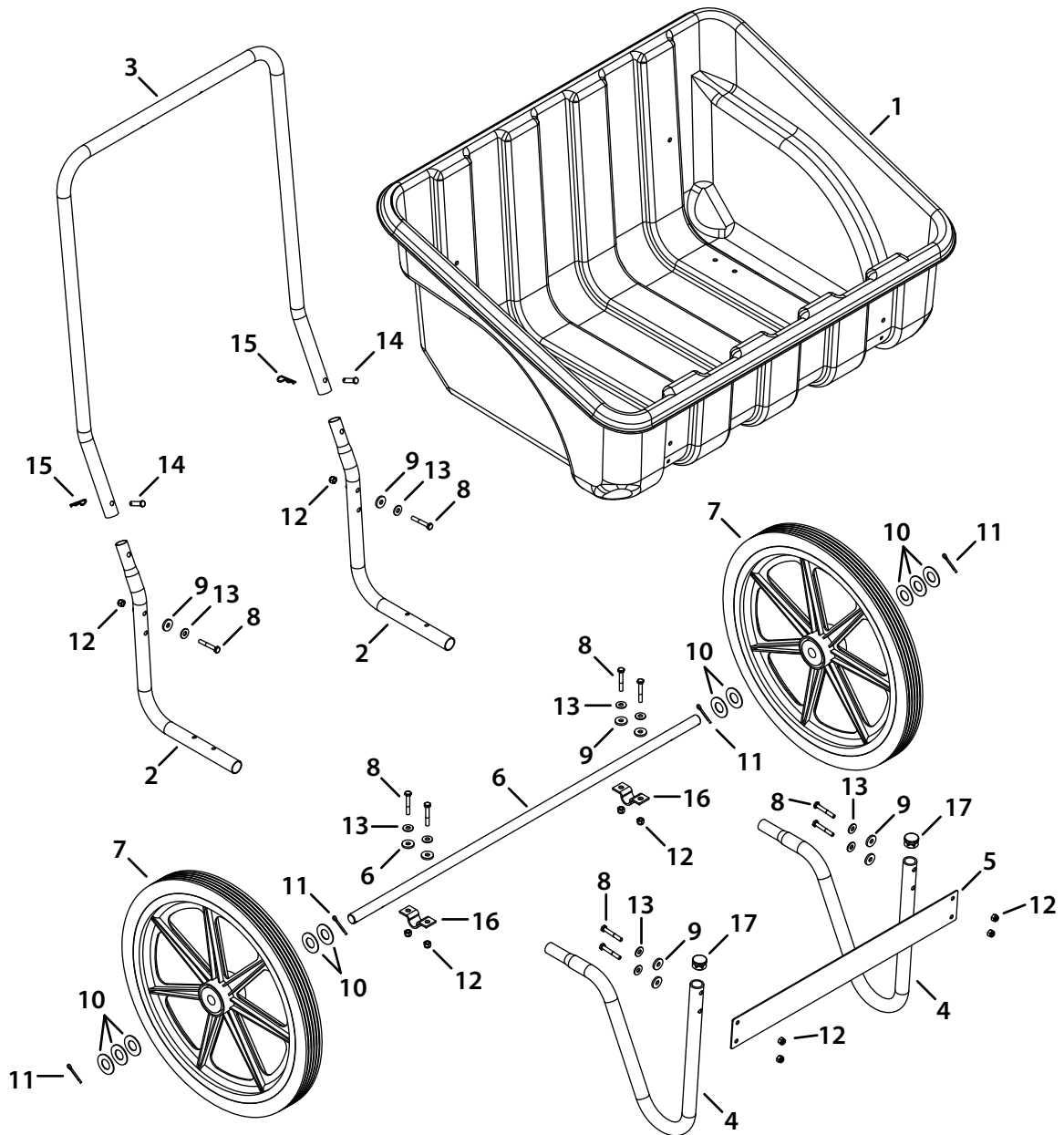
CARRY-ALL CART

TRANSPORTER TOUS LES CART

LLEVAR CARRO DE TODOS

3	FRANÇAIS	6
ENGLISH.....	5	ESPAÑOL	7

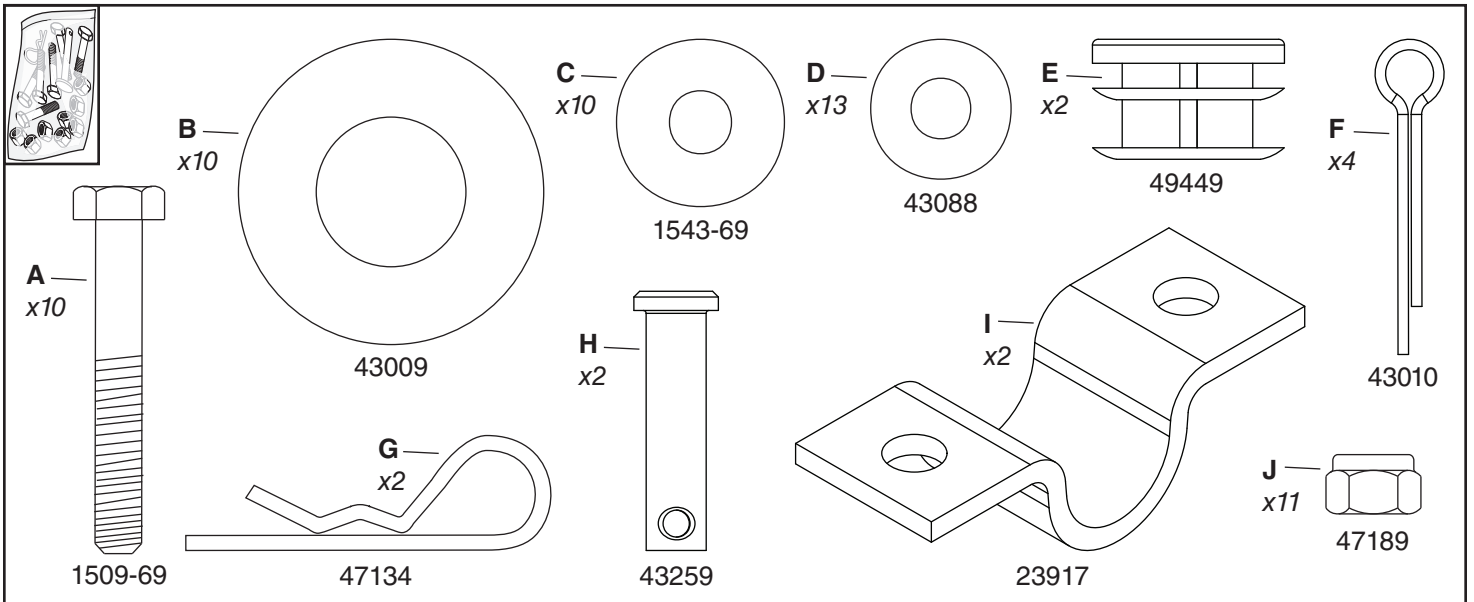
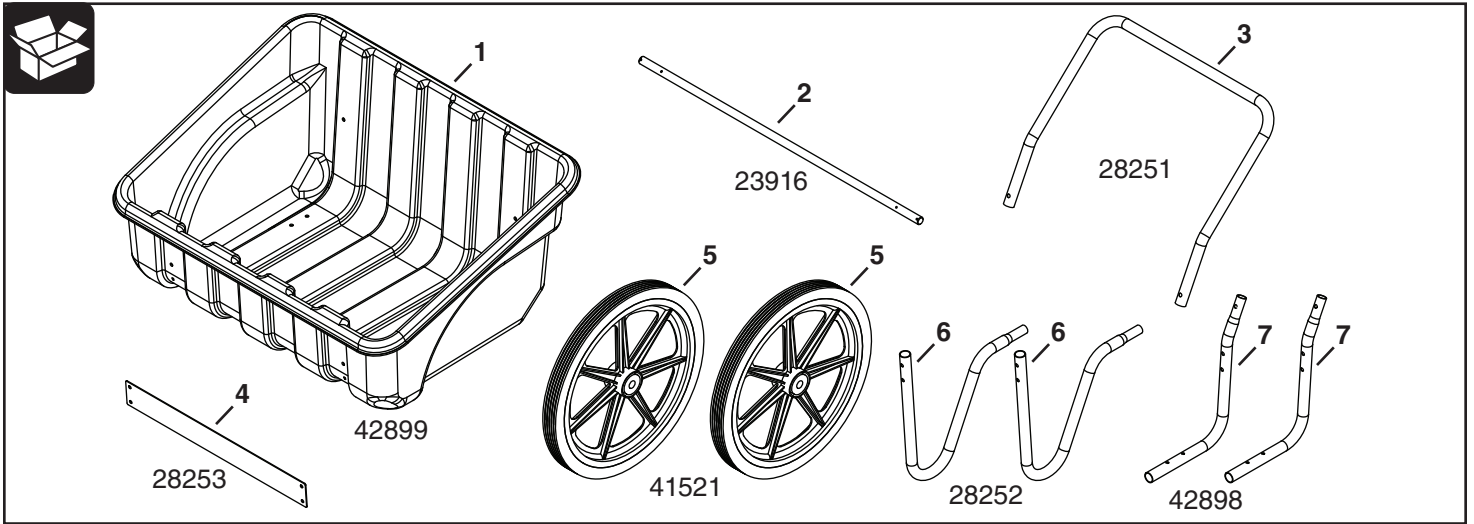
REPAIR PARTS FOR 45-0528 CARRY-ALL CART

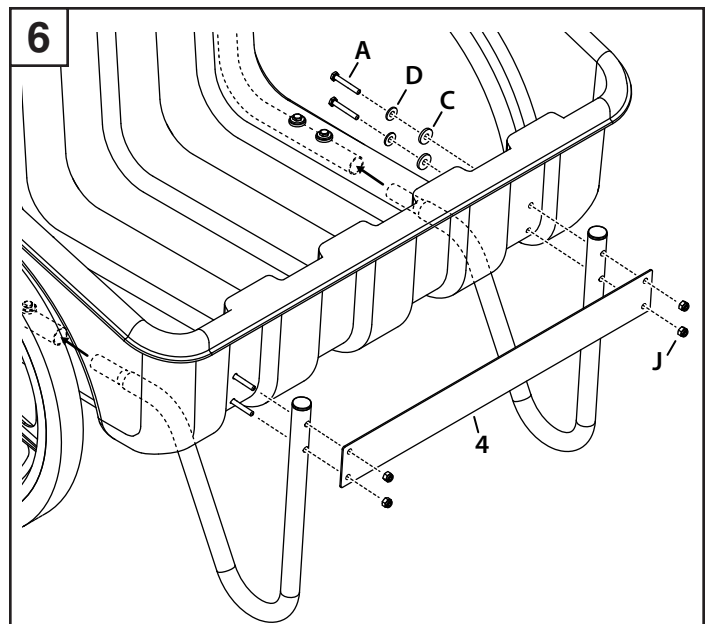
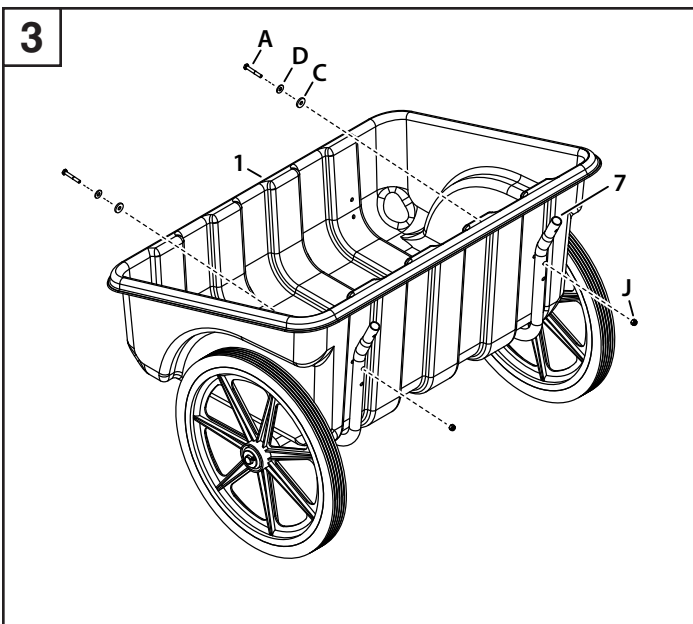
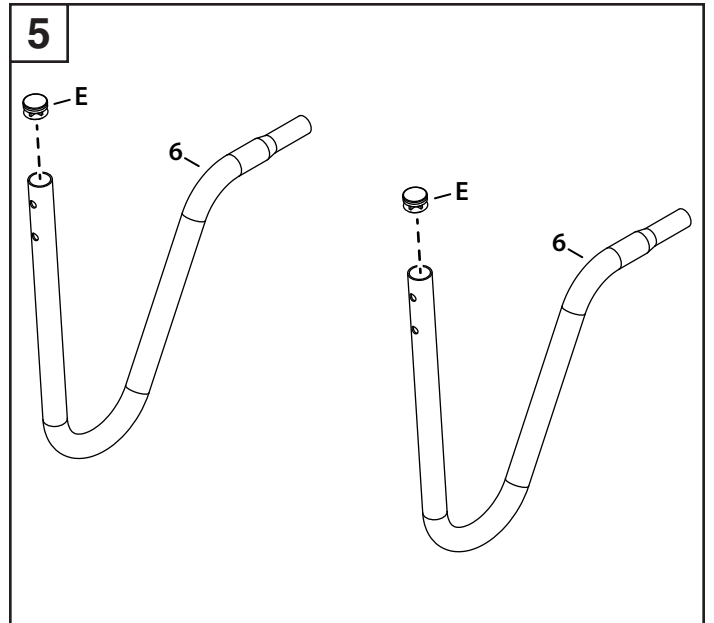
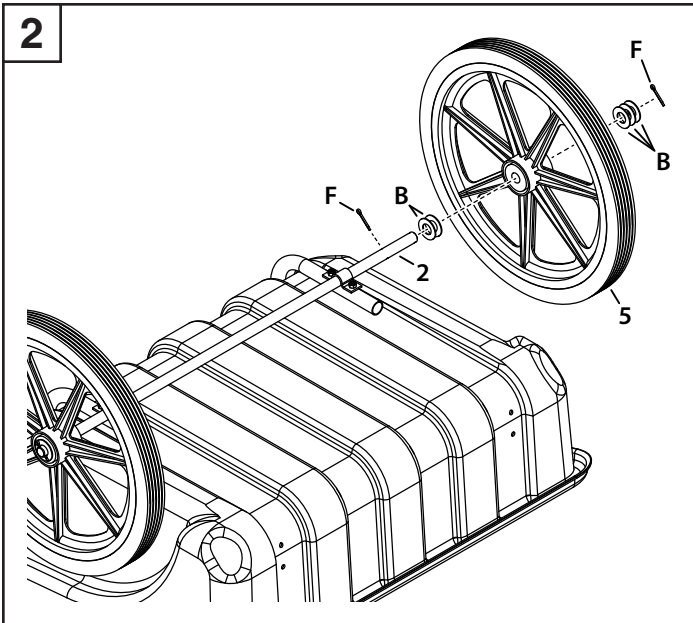
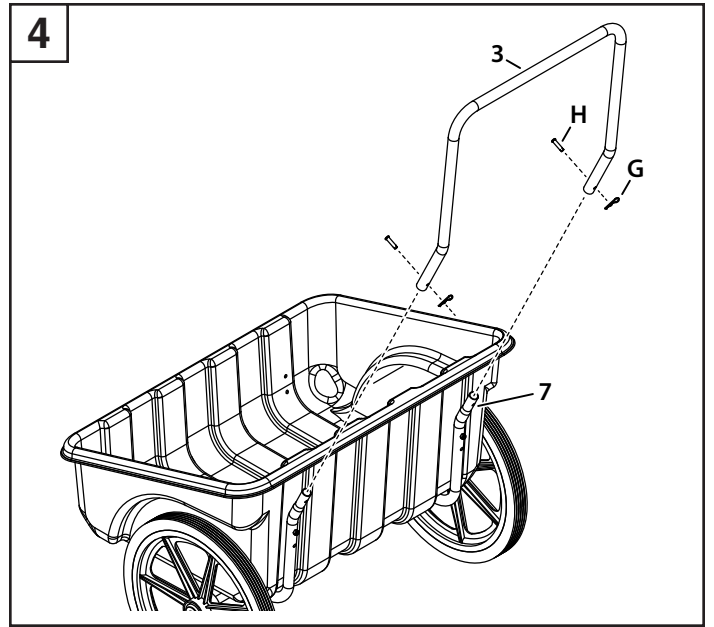
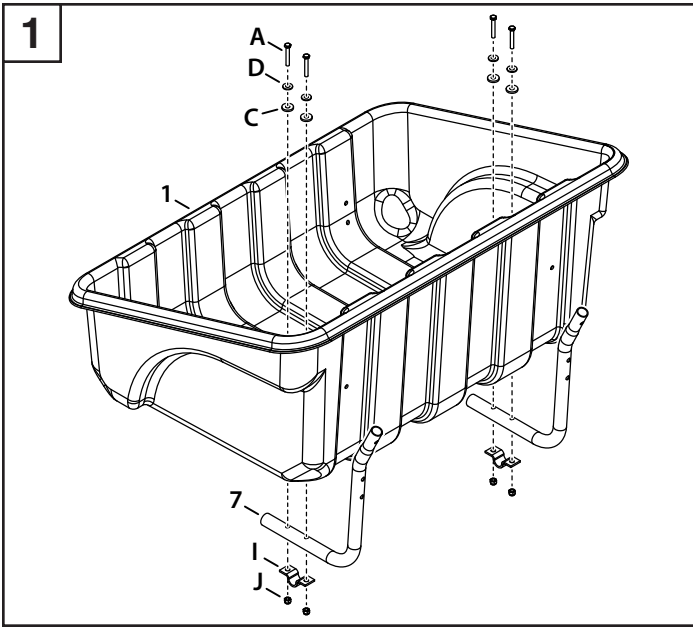


REF.	PART NO.	QTY.	DESCRIPTION	REF.	PART NO.	QTY.	DESCRIPTION
1	42899	1	Tray	10	43009	10	Washer, .785" x 1.57" x .057"
2	42898	2	Lower Handle Tube	11	43010	4	Cotter Pin, 1/8 x 1-1/4"
3	28251	1	Upper Handle Tube	12	47189	11	Nylock Nut, 1/4"
4	28252	2	Leg Tube	13	43088	13	Washer, 1/4"
5	28253	1	Cross Plate	14	43259	2	Clevis Pin, 5/16" x 1-1/4"
6	23916	1	Axle	15	47134	2	Hair Cotter Pin
7	41521	2	Wheel	16	23917	2	Axle Clamp, 3/4"
8	1509-69	10	Hex Bolt, 1/4 x 1-3/4"	17	49449	2	Tube Plug
9	1543-69	10	Nylon Washer		45355	1	Owner's Manual



DO NOT RETURN TO STORE
For Missing Parts or Assembly
Questions Call 1-800-448-9282





ENGLISH

Safety

Any equipment can cause injury if operated improperly if the user does not understand how to operate the equipment. Exercise caution at all times when using this equipment.

- Read and understand the instructions in the owner's manual before operating the carry-all cart.
- Never allow anyone who has not read and understood these instructions to operate the carry-all cart.
- Never allow children to operate the carry-all cart.
- Do not exceed the manufacturer's recommended weight capacity (200 lbs.) of the carry-all cart.
- Do not use carry-all cart on steep slopes.
- Always check for loose nuts and bolts before each use and tighten any that are found to be loose.
- Wear snug fitting gloves while using the carry-all cart.
- Never use the carry-all cart while barefoot or while wearing sandals. Always wear protective shoes with non-skid soles while using the carry-all cart.

Maintenance

Before Each Use

Make a thorough visual check of the carry-all cart for any bolts and nuts which may have loosened. Retighten any loose bolts and nuts.

Cleaning

- Always empty cart after each use.
- Wash the cart and dry thoroughly after each use.

Storage

- Empty and clean the cart as instructed in maintenance section.
- Store in a clean, dry area.

Sécurité

Ne pas oublier que tout matériel peut causer des blessures s'il est mal utilisé ou si son utilisateur ne comprend pas comment s'en servir. Agir avec précaution en permanence pendant l'utilisation de ce matériel.

- Lire ce manuel du propriétaire avant toute tentative de montage ou d'utilisation le transporter tous les cart.
- Ne jamais laisser qui que ce soit se servir le transporter tous les cart sans avoir lu et compris ces instructions.
- Ne jamais laisser des enfants utiliser le transporter tous les cart.
- Ne pas dépasser le poids recommandé par le fabricant (90 kg soit 200 lb).
- Ne pas utiliser le transporter tous les cart sur une pente abrupte.
- S'assurer toujours que les boulons et les écrous sont tous bien serrés avant chaque utilisation et les resserrer si nécessaire.
- Porter les gants ajustés pour utiliser le transporter tous les cart.
- Ne jamais utiliser le transporter tous les cart lorsque pieds nus ou en sandales. Toujours porter des chaussures de protection avec des semelles antidérapantes pour utiliser le transporter tous les cart.

Entretien et remisage

Vérifier qu'aucune pièce n'est desserrée

Vérifiez complètement transporter tous les cart à l'oeil nue afin de vous assurer que les boulons et les écrous ne sont pas desserrés. Serrez tout boulon ou écrou desserré.

Nettoyage

- Videz cart après chaque utilisation.
- Lavez cart et séchez-le complètement après chaque utilisation.

Remisage

- Videz et nettoyez la cart en suivant les instructions du paragraphe «Entretien».
- Remisez dans un endroit propre et sec.

Seguridad

Cualquier equipo puede causar lesiones si no se opera correctamente o si el usuario no sabe cómo operar el equipo. Siempre tome las precauciones debidas al utilizar este equipo.

- Lea y comprenda las instrucciones del manual del usuario antes de operar el llevar carro de todos.
- Nunca deje que alguien que no haya leído y comprendido estas instrucciones opere el llevar carro de todos.
- Nunca deje que los niños operen el llevar carro de todos.
- No exceda la capacidad de peso recomendada por el fabricante del llevar carro de todos (200 lbs o sea 90 kg).
- No use el carro registro en pendientes muy empinadas.
- Verifique siempre que no hayan tuercas ni pernos sueltos y apriete los que estén flojos.
- Use guantes bien ajustados cuando use el llevar carro de todos.
- Nunca use el llevar carro de todos con los pies descalzos ni con sandalias. Use siempre zapatos protectores con suelas antideslizantes cuando use el llevar carro de todos.

Mantenimiento

Revise que no haya sujetadores sueltos

Haga una revisión visual cuidadosa del Llevar carro de todos, para asegurarse de que no haya tuercas o pernos sueltos. Apriete nuevamente las tuercas o pernos sueltos.

Limpieza

- Siempre desocupe el llevar carro de todos después de cada uso, almacenando el material remanente en su bolsa original.
- Lave y seque muy bien el llevar carro de todos después de cada uso.

Almacenamiento

- Desocupe y limpie la carro según las instrucciones que aparecen la sección de mantenimiento.
- Guarde la unidad en un lugar limpio y seco.

SpeedPart *the fastest way to purchase parts* www.speedepart.com

REPAIR PARTS

Agri-Fab, Inc.
303 West Raymond
Sullivan, IL. 61951
217-728-8388
www.agri-fab.com