



SHIMANO®

SHIMANO AMERICAN CORPORATION
One Holland Drive, Irvine, CA 92618 Tel:(949)951-5003

SHIMANO CANADA LTD./LTEE.
685 The Queensway Peterborough, Ontario K9J 7J6 Tel:(705)745-3232

SHIMANO EUROPE FISHING HOLDING BV
Industrieweg 24, 8071 CT Nunspeet, Holland Tel:(+31)-(0)341-272222

DUNPHY SPORTS/FISHING IMPORTS PTY.LTD
(SHIMANO AUSTRALIA)
UNIT5.32 ENDEAVOUR ROAD, CARINGBAH N.S.W.2229 AUSTRALIA Tel:(02)526-2144

SHIMANO INC.
3-77 Oimatsucho, Sakai, Osaka, Japan Tel:(0722)23-3467

Printed in Malaysia/Imprimé au Malysien/Impreso en Malaysia

01 (000913)

CONGRATULATIONS

You have chosen the superb quality and outstanding performance of a Shimano engineered product.

FÉLICITATIONS

Vous avez choisi les performances exceptionnelles et la qualité d'un produit conçu par Shimano.

FELICIDADES

Usted ha escogido la calidad superior y el rendimiento sobresaliente de un producto diseñado por los ingenieros de Shimano.

WARRANTY SERVICE CENTERS

(U.S.A)

To receive the location of the nearest authorized warranty center to you please visit us on the internet at <http://www.shimano.com>, call us toll free at **(800) 833-5540** for an automated touch tone listing, or call **(949) 951-5003** 8-5 PST to speak directly to a service representative.

(Canada)

Québec, Maritimes

•Service Shiman-Au-Peche Inc.
9490 Transcanadienne
St.Laurent, Quebec H4S 1R7
Tel:(514) 956-9695
Fax:(514) 956-0181

•Eric's Reel Shop (reels only)
16 Osborne Avenue
Dartmouth, Nova Scotia B2W 1H8
Tel:(902) 463-8758

Ontario

•Classic Sports of Canada Ltd.
655 The Queensway; Unit #9
Peterborough, Ontario K9J 7M1
Tel:(705) 741-0636
Fax:(705) 741-2718

•A. Aikman Sporting Goods & Repair
3010 Novar Road
Mississauga, Ontario L5B 1S4
Tel:(905) 277-3595
Fax:(905) 277-0088

Manitoba, Saskatchewan

•Jaycee's Rod & Reel Repair
547 Vaughan Avenue
Selkirk, Manitoba R1A 0T2
Tel:(204) 482-7477
Fax:(204) 785-8255

Alberta, British Columbia,

Yukon & Northwest Territories

•Gerry Scott Agencies, Ltd.
1952 Kingsway Avenue; Suite #406
Port Coquitlam, British Columbia
V3C 6C2
Tel: (604) 464-9344
Fax: (604) 464-9301

MAINTENANCE

Your Shimano reel is designed to provide years of dependable performance when properly maintained and lubricated. Exercise care when lubricating. Excess grease and oil can flow into places where it might hinder the performance of the reel. A light coat of grease or a few drops of oil is all that is required.

To clean periodically spray the reel with a water displacing lubricant or synthetic protectant. It will penetrate surface dirt and lift water away from the reel. Allow the lubricant to soak for a few minutes then wipe off dirt, sand and moisture. A light coating will serve as a protectant during storage and will make future cleaning easier.

We recommend that your reel be professionally cleaned and lubricated at least once a year by a Shimano approved service center in your area.

ENTRETIEN

Votre moulinet Shimano est conçu pour vous procurer des performances fiables pendant des années s'il est correctement entretenu et lubrifié.

L'excès de graisse ou d'huile peut se répandre dans des endroits où il peut nuire aux performances du moulinet. Seule est nécessaire une légère couche de graisse ou quelques gouttes d'huile. Vaporisez périodiquement le tambour avec un lubrifiant anti-rouille ou une protection synthétique. Cette opération permettra de déloger la saleté en surface et d'éliminer l'eau dans le moulinet. Laissez le lubrifiant agir quelques minutes, puis essuyez la saleté, le sel et l'humidité. Une légère couche de lubrifiant servira également de protection pendant le remisage et permettra de nettoyer plus facilement le moulinet par la suite.

Nous vous recommandons de faire nettoyer et lubrifier votre moulinet par un professionnel Shimano au moins une fois par année en vous adressant à un centre de service après-vente agréé.

MANTENIMIENTO

Su carrete Shimano está diseñado para darle años de rendimiento confiable si es mantenido y lubricado adecuadamente. Tenga cuidado al lubricar. El exceso de grasa y aceite puede fluir a lugares donde podría obstaculizar el funcionamiento del carrete. Una capa ligera de grasa y unas gotas de aceite son todo lo que se necesita.

Para limpiarlo periódicamente, rocíe el carrete con un lubricante que desplace agua o con un protector sintético. Este penetrará dentro la tierra de la superficie y desplazará el agua fuera del carrete. Deje que el lubricante empape el carrete por unos minutos y después limpie la tierra, arena, y humedad. Una capa ligera servirá como protector durante su almacenamiento y también hará que las próximas limpiezas sean más fáciles.

Le recomendamos que su carrete sea limpiado y lubricado profesionalmente por lo menos una vez al año por el centro de servicio de su área aprobado por Shimano.

ORDERING PARTS

When ordering replacement parts, always give the model number, part number and description. Mail this to your nearest Shimano Warranty Center. If available, the part will be delivered on a C.O.D. basis.

COMMANDE DE PIECES

Pour vos commandes de pièces de rechange, indiquez le numéro de modèle, le numéro de la pièce ainsi que sa description et envoyez votre bon de commande au Centre de garantie Shimano le plus près. Si la pièce est disponible, elle vous sera livrée P.S.L. (payable sur livraison).

ORDENANDO REPUESTOS

Cuando ordene repuestos, siempre suministre el número de modelo, el número de parte y su descripción. Envíe esta información al centro de garantías Shimano más cercano a usted. Si el servicio C.O.D. está disponible, sus repuestos le serán entregados de esa manera.

REPAIR

The Shimano Service Plus network is ready to repair and service all your Shimano fishing reels. We highly recommend that you refer any servicing and regular maintenance to the Warranty Service center in your area where it will be cleaned, lubricated, adjusted, and inspected for signs of wear or damage. When returning a reel for service: Pack the item in a sturdy package with adequate padding for protection. Enclose a note describing the problem, if any, or service needed, include the model number, and include a self-addressed stamped envelope (for estimate of repair cost of non-warranty items). Mail it insured to your local Warranty Service Center.

RÉPARATIONS

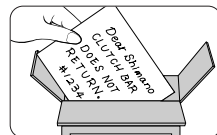
Le réseau de centres Service Plus est à votre disposition pour toutes les réparations et le service après-vente de vos moulinets Shimano. Nous vous recommandons de vous adresser, pour toute réparation et pour l'entretien périodique, aux Centres de garantie Shimano de votre région où vos moulinets pourront être nettoyés, lubrifiés, ajustés et inspectés en cas d'usure ou de dommages éventuels. Si vous envoyez un moulinet pour une réparation, emballez-le dans un colis résistant avec les protections nécessaires. Joignez une note décrivant les problèmes possibles ou la réparation à effectuer; inscrivez le numéro de modèle ainsi qu'une enveloppe timbrée avec votre nom et votre adresse (pour les devis des réparations qui ne sont pas couvertes par la garantie).

REPARACIÓN

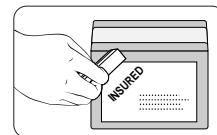
La red Shimano Service Plus está lista para reparar y darle el servicio necesario a sus carretes de pesca Shimano. Le recomendamos mucho que usted mande cualquier petición de servicio y mantenimiento regular al centro de garantías en su área donde el carrete será limpiado, lubricado, ajustado e inspeccionado para localizar señales de deterioro y daño. Cuando esté devolviendo un carrete para darle servicio: empaquete el objeto en una caja resistente con la adecuada protección. Incluya una nota describiendo el problema, si existe alguno, o el tipo de servicio que requiera, incluya el número de modelo, e incluya un sobre con su dirección y la tarifa postal pagada (para la cotización de la reparación de partes que no estuvieran cubiertas por la garantía). Envielo por correo asegurado a Warranty Service Center más cercano a usted.



Pack it well.
Emballer avec précautions.
Empaquételo bien.



Tell us the problem.
Indiquez le problème.
Díganos el problema.



Insure and ship.
Assurez et postez.
Asegúrelo y envíelo.

WARRANTY

Shimano warrants to the original purchaser that this product will be free from non-conformities in material or workmanship for the period of one year from the date of purchase. **Please keep your receipt for all warranty claims.** To request warranty repairs (or non-warranty service) send your reel, postage pre-paid, to the Shimano Warranty Service Center nearest you. Retailers and wholesale outlets are not required or authorized to perform warranty repairs or exchanges on behalf of Shimano, nor are they authorized to modify this warranty in any way. In the case of warranty repair requests **(within 1 year of purchase date)**. A dated sales receipt must accompany the warranty claim. Please follow the shipping instructions outlined in the REPAIR section of this document.

Please fill out the enclosed registration card so that we may better meet your needs.

Thank you for purchasing a Shimano fishing reel.

GARANTIE

Shimano garantit à tout acheteur initial que les matériaux et la fabrication de ce produit sont entièrement conformes aux normes. Cette garantie est valable un an à partir de la date d'achat. **Veillez conserver votre reçu pour toute réclamation de garantie.**

Pour effectuer une demande de réparation sous garantie (ou hors garantie), envoyez votre moulinet, port payé, au Centre de garantie Shimano le plus proche. Les détaillants et les distributeurs ne sont ni requis ni autorisés à effectuer des réparations sous garanties ou des échanges au nom de Shimano, ni autorisés à modifier la présente garantie sous quelque forme que ce soit. En cas de réclamation pour des réparations sous garantie **(durant un an à partir de la date d'achat)**, un reçu de vente daté devra accompagner la réclamation de garantie. Veuillez respecter les instructions d'expédition indiquées dans la section "Réparations" de ce mode d'emploi.

Veillez remplir la carte d'enregistrement ci-jointe afin que nous puissions mieux connaître vos besoins.

Nous vous remercions de l'achat d'un moulinet Shimano.

GARANTÍA

Shimano garantiza al comprador original que este producto estará libre de fallas en cuanto a lo material y la mano de obra por un periodo de un año a partir de la fecha de compra. **Por favor guarde su recibo para cualquier reclamo de garantía.** Para solicitar reparaciones bajo garantía (o servicio que no esté bajo garantía) mande su carrete con la tarifa postal previamente pagada, a Shimano Service Center más cercano a usted. No se requiere o autoriza a los vendedores al por menor y al por mayor a que hagan reparaciones bajo garantía o que hagan intercambios en favor de Shimano, ni tampoco están autorizados a modificar la garantía de ninguna manera. En caso de solicitudes para reparaciones bajo garantía **(dentro de 1 año después de su compra)**. El recibo de venta con la fecha de la misma debe acompañar la solicitud de reparación bajo garantía. Por favor siga las instrucciones de envío descritas en este documento bajo la sección titulada REPARACION.

Gracias por comprar un carrete de pesca Shimano.

SHIMANO

Shimano's fine fishing tackle carries on a tradition of quality and pride started in 1921 with Shimano's first product, a bicycle freewheel. That same tradition of quality and pride is in every product Shimano manufactures: cold forging, bicycle components, fishing tackle, and the future.

SHIMANO

Les produits de pêche Shimano perpétuent une tradition de qualité et de fierté établie en 1921 avec l'introduction de son premier produit: une roue libre de bicyclette. Cette même tradition de qualité et de fierté est incorporée dans tous les produits que fabriquent Shimano: composants de vélo, articles de pêche, procédure de forgé à froid, ...le futur.

SHIMANO

El fino equipo de pesca de Shimano continua con una tradición de calidad y orgullo que comenzó en 1921 con el primer producto de Shimano, el engranaje de una bicicleta. Esa misma tradición de calidad y orgullo se encuentra en cada producto que Shimano fabrica: forja en frío, componentes para bicicletas, equipo de pesca, y el futuro.

SHIMANO CARES

Literature and packaging included with this product is recycled and recyclable. Please return it to a suitable recycling facility.



To respect the environment
SHIMANO uses recycled paper.
Please do not litter.
This is a recyclable paper product.

MOUVEMENT SHIMANO

Les documents et l'emballage compris avec ce produit sont recyclés et recyclables. Veuillez les retourner à une installation de recyclage appropriée.

A SHIMANO LE IMPORTA

Los panfletos y material de empaque que se incluyen con este producto están hechos de material reciclado y pueden ser reciclables nuevamente. Por favor devuélvalo al lugar adecuado para su reciclaje.

FEATURE AND CONTROL POSITIONS

FEATURES:

4.1:1 gear ratio (4.2:1 on model 4000R)
QuickFire II® self-centering bail
Rear drag on all models
No-Fail Bail®

CARACTÉRISTIQUES:

Rapport d'engrenage 4.1:1 (4.2:1 modèle 4000R)
Système de lancer QuickFire II®
Mécanisme de frein arrière
Ressort d'anse incassable

CARACTERÍSTICAS:

Proporción de equipo 4.1:1 (4.2:1 en el modelo 4000R)
Achiقة con mecanismo centrado por sí mismo QuickFire II®
Arrastre posterior en todos los modelos
Achiقة sin falla

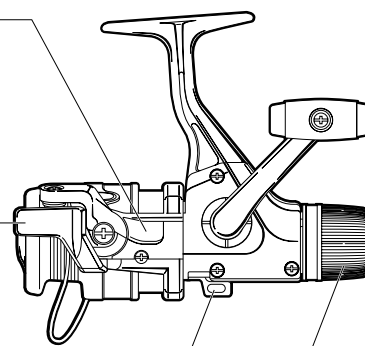
CONTROLS:

No-Fail Bail®

QuickFire II® Trigger

Anti-Reverse Lever

Rear Drag Knob



SPECIFICATIONS

IX SERIES SPECIFICATIONS:

ITEM No.	GEAR RATIO	WEIGHT oz. (g)	LINE CAPACITY lb-yds.
IX-1000R	4.1 : 1	2-270	4-140, 6-110
IX-2000R	4.1 : 1	6-170	8-120, 10-100
IX-4000R	4.2 : 1	8-240	10-200, 12-160

IX REELS ARE PROTECTED BY THE FOLLOWING PATENTS

MODEL	U.S.A. PAT. No.
• IX-1000R/IX-2000R/IX-4000R	4753398, 5244166 5379957, 5301898 4747559



REVERSIBLE HANDLE

REVERSIBLE HANDLE

To accommodate both left and right handed anglers, the handles of all Shimano spinning reels work on either side of the reel. To change from left to right hand drive:

1. Remove the handle screw cap.
2. Place handle on the opposite side.
3. Replace handle screw cap.

POIGNÉE RÉVERSIBLE

Pour accommoder les pêcheurs de lancer gaucher ou droitier, les poignées des moulinets à lancer léger Shimano fonctionnent très bien d'un côté ou l'autre. Pour changer la poignée du côté gauche au côté droit, il suffit tout simplement de suivre ces instructions:

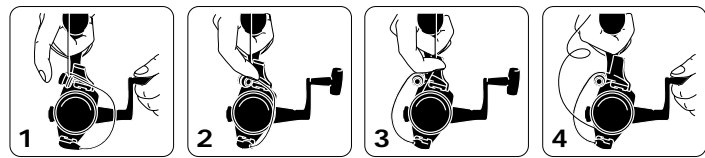
1. Enlever la vis de la poignée
2. Placer la poignée sur le côté opposé
3. Replacer la vis de la poignée.

MANGO REVERSIBLE

Para servir a pescadores diestros y zurdos, los mangos de todos los carretes giratorios de Shimano funcionan en cualquier lado del carrete. Para cambiar el uso de la mano izquierda a la mano derecha:

1. Quite la tapa del tornillo del mango.
2. Coloque el mango en el lado opuesto.
3. Vuelva a colocar la tapa del tornillo del mango.

QUICKFIRE II®



QUICKFIRE II

When you turn the handle backwards the anti-reverse automatically stops the rotor in just the right position for your finger to grab the QuickFire II trigger. With the same finger and the same motion, pull the trigger (which flips the bail), and grab the line. You're ready to cast! It's so easy, you don't even have to think about it.

1. Reverse the handle to the stop.
2. Wrap your index finger around the trigger and the line.
3. Pull the QuickFire II trigger.
4. Make your cast.

QUICKFIRE II

Lorsque vous tournez la poignée vers l'arrière, le cliquet anti-retour arrête le rotor à la position adéquate pour que votre doigt puisse saisir la détente QuickFire II. Avec le même doigt et dans le même mouvement, tirez la détente (qui fait osciller l'anse) et saisissez la ligne. Vous êtes maintenant prêt à lancer! C'est tellement facile que vous n'avez qu'à lancer.

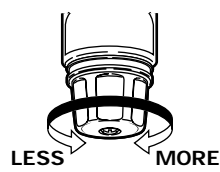
1. Inverser la poignée vers l'arrière
2. Enrouler votre index autour de la détente et de la ligne
3. Tirer la détente QuickFire II
4. Lancer votre ligne.

QUICKFIRE II

Cuando usted voltea el mango hacia atrás, el mecanismo contra marcha atrás automáticamente detiene el rotor justo en la posición para que su dedo active el gatillo del QuickFire II. Con el mismo dedo y durante el mismo movimiento, jale el gatillo (el cual voltea el achique), y tome la línea. ¡Usted ya está listo para efectuar el lanzamiento! Es tan fácil que se lo hace sin pensar.

1. Retroceda el mango hasta el punto de detención.
2. Tome el gatillo y la línea con su dedo índice.
3. Jale el gatillo del QuickFire II.
4. Efectúe su lanzamiento.

REAR DRAG



REAR DRAG

Shimano rear drag adjustment is as easy as turning a knob. The rear drag is a convenient feature you'll appreciate most at the height of the fight, when a big fish takes off on a long run and drag adjustment is essential to either slow him down or save yourself from a break off.

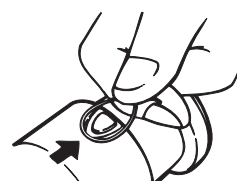
FREIN ARRIERE

Chez Shimano, le réglage du frein arrière est simple: il suffit de tourner un bouton. Plus de mauvaises surprises en reprenant votre canne, le bouton calibré émet un cliquet et vous êtes ainsi averti s'il tourne accidentellement. Vous apprécierez toute la valeur de ce frein arrière dans le feu de l'action, lorsqu'une grosse prise voudra prendre de la distance et qu'il vous faudra changer le réglage pour la freiner ou donner du fil pour ne pas le briser.

ARRASTRE POSTERIOR

El ajuste de arrastre posterior de Shimano es tan fácil como hacer girar un botón. El arrastre posterior es una característica conveniente que usted apreciará mejor durante lo mejor de la pelea, cuando un pez grande se va en una corrida larga y el ajuste de arrastre es esencial para frenarlo o para evitarle a usted una ruptura de línea.

LINE KEEPER CLIP



SUJETADOR DE LÍNEA

El sujetador de línea situado a un lado del carrete es un lugar conveniente para sujetar la línea y evitar que se desenrola mientras no esté en uso. Con la línea completamente enrollada en el carrete, simplemente haga un pequeño círculo en el cabo de la línea y deslicelo por debajo del sujetador. Jale el cabo libre de la línea para evitar que quede floja.

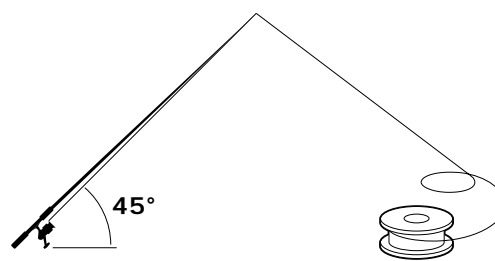
LINE KEEPER CLIP

The line keeper clip on the side of your spool is a handy spot to hold your line so it does not unravel in storage. With the line completely wound on to the spool, simply make a small loop in the end of the line and slide it under the clip. Pull on the free end of the line to take up any slack.

AGRAFE DE MAINTIEN DE LA LIGNE

L'agrafe de maintien de la ligne située sur le côté du tambour est un endroit pratique pour tenir votre ligne de façon à ce qu'elle ne s'enroule pas pendant l'entreposage. Lorsque la ligne est entièrement enroulée sur le tambour, faites simplement une petite boucle à l'extrémité de la ligne et glissez-la sous l'agrafe. Tirez sur l'extrémité libre de la ligne pour bien la tendre.

WINDING LINE



• Spool remains stationary as line spirals off.

• La bobine de fil reste au même endroit pendant que celle-ci se vide.

• El carrete de mantiene estacionario mientras la línea se desenrolla en espiral.

WINDING LINE

Your Shimano reel can be wound with any high quality line, however, care should be taken to make sure that the line is wound tight from the very start. A loosely or unevenly wound line can cause several problems. The line can slip under the pressure of a fighting fish, causing binding, kinking of the line, and possibly even breakage. Poor line winding can also make casting difficult. To properly install the line, follow these steps:

1. Mount the reel on a rod. This allows you to get a better grip.
2. Place the spool of line on a flat surface with the label facing up. Pull the line off the spool in a counterclockwise fashion and thread the line through the rod guides.
3. Flip the ball open and tie the line to the spool using a slip knot.
4. Tighten the drag to minimize unwanted movement of the spool. (Note: Tighten it only to the point where it can be easily loosened by hand.)
5. Hold the rod at a 45 degree angle and begin winding line under some tension.
6. Wind line onto the spool until the line level is approximately 1/8" below the spool flanges.

EMBOBINAGE DU FIL SUR LE TAMBOUR

Votre moulinet Shimano peut être bobiné avec n'importe quel fil de haute qualité. Il faut s'assurer qu'il y a de la tension sur le fil dès le début de cette procédure. Un fil qui est embobiné de la mauvaise façon ou sans tension peut causer plusieurs problèmes. Le fil peut glisser sur la bobine à cause de la tension provoquée par un poisson pendant le combat. Un mauvais embobinage peut aussi rendre la technique de lancer une tâche difficile. Pour installer le fil de la bonne façon sur votre moulinet, suivez ces instructions:

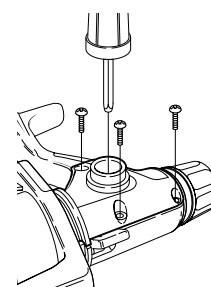
1. Placer le moulinet sur la canne, ceci permettra une meilleure prise
2. Placer la bobine de fil sur une surface plate avec l'étiquette vers le haut. Tirer le fil de la bobine dans le sens des aiguilles d'une montre et passer le fil à travers les anneaux de la canne
3. Ouvrir l'anse du moulinet et attacher le fil à la bobine du moulinet en utilisant un noeud flable
4. Resserrer le bouton du frein pour minimiser le mouvement de la bobine (à noter: resserrer seulement jusqu'au point où le bouton peut être facilement desserré à la main)
5. Tenir la canne à un angle de 45° et commencer à embobiner le fil sous une tension
6. Embobiner le fil sur la bobine jusqu'au point où le niveau de fil est approximativement à 1/8" des rebords de la bobine.

ENVOLVIENDO LA LÍNEA

Su carrete Shimano puede ser envuelto con cualquier línea de alta calidad. Sin embargo, se debe poner mucho cuidado para asegurarse de que la línea se envuelva de manera tensa desde el principio. Una línea que se haya envuelto de manera floja o desigual puede causar varios problemas. La línea puede resbalar cuando sea sometida a la presión de un pez combatiño, y esto a su vez puede causar que la línea se anude, enrosque y posiblemente se rompa. El envolver la línea defectuosamente puede hacer que los lanzamientos sean difíciles. Para instalar la línea adecuadamente, siga los siguientes pasos:

1. Monte el carrete en la caña de pescar. Esto le permite tener un mejor manejo.
2. Coloque el carrete de la línea en una superficie llana con la etiqueta hacia arriba. Jale la línea fuera de su carrete en el sentido contrario al de las agujas del reloj e inserte la misma a través de las guías de la caña de pescar.
3. Abra el achique y amarre la línea al carrete utilizando un nudo de deslizamiento.
4. Apriete el arrastre para reducir al mínimo los movimientos indeseables del carrete. (Nota: amárrala a un punto donde pueda ser fácilmente aflojada a mano).
5. Mantenga la caña de pescar en un ángulo de 45 grados y empiece a envolver la línea con un poco de tensión.
6. Envuelva la línea en el carrete hasta que el nivel de la línea esté aproximadamente 1/8 de pulgada por debajo del reborde.

REEL SIDE COVER REMOVAL



REEL SIDE COVER REMOVAL

For those of you who prefer to maintain your own reel, the side cover may be removed in the following manner:

1. Remove the spool assembly.
2. Remove the rotor nut lock screw and completely loosen the rotor nut.
3. Remove the side cover screws and handle assembly.
4. Lift the rotor from the body and remove the side cover.

CÓMO QUITAR LA CUBIERTA LATERAL DEL CARRETE

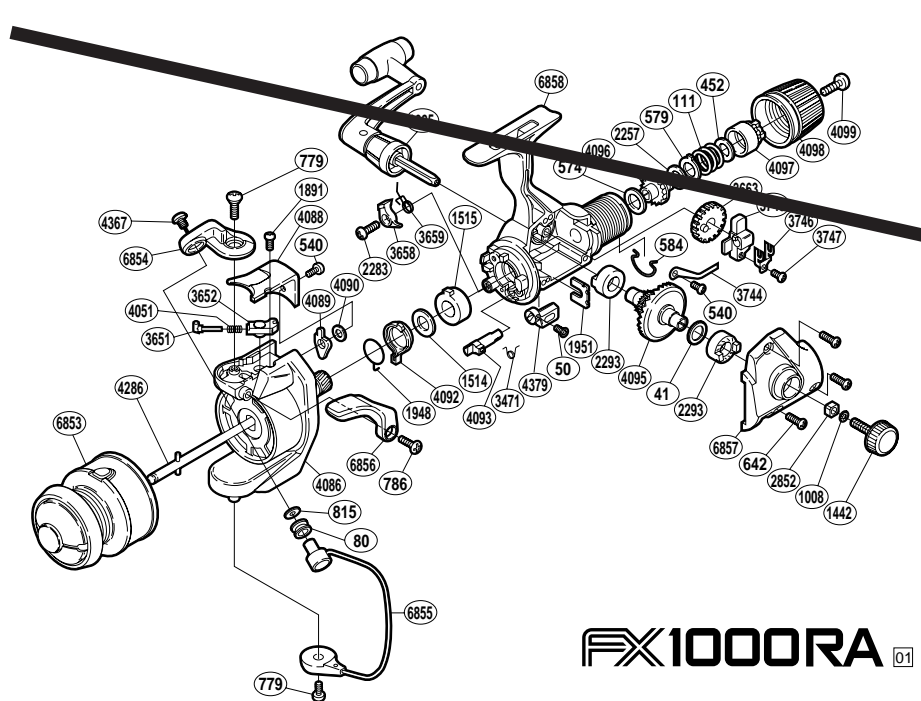
Para aquellos que prefieren mantener su propio carrete, la cubierta lateral del carrete puede ser quitada de la siguiente manera:

1. Quite la montura del carrete.
2. Quite el tornillo con tuerca del rotor y afloje totalmente la tuerca del rotor.
3. Quite los tornillos de la cubierta lateral y el montaje de la manivela.
4. Levante el rotor del cuerpo principal y quite la cubierta lateral.

RETRAIT DU COUVERCLE LATÉRAL DU MOULINET

Pour ceux qui préfèrent tenir directement le moulinet, le couvercle latéral peut être retiré de la manière suivante:

1. Retirer l'ensemble du tambour
2. Retirer la vis de blocage de l'écrou du rotor et desserrer complètement celui-ci
3. Retirer les vis du couvercle latéral et l'ensemble de la poignée
4. Soulever le rotor du corps de l'appareil et retirer le couvercle latéral.



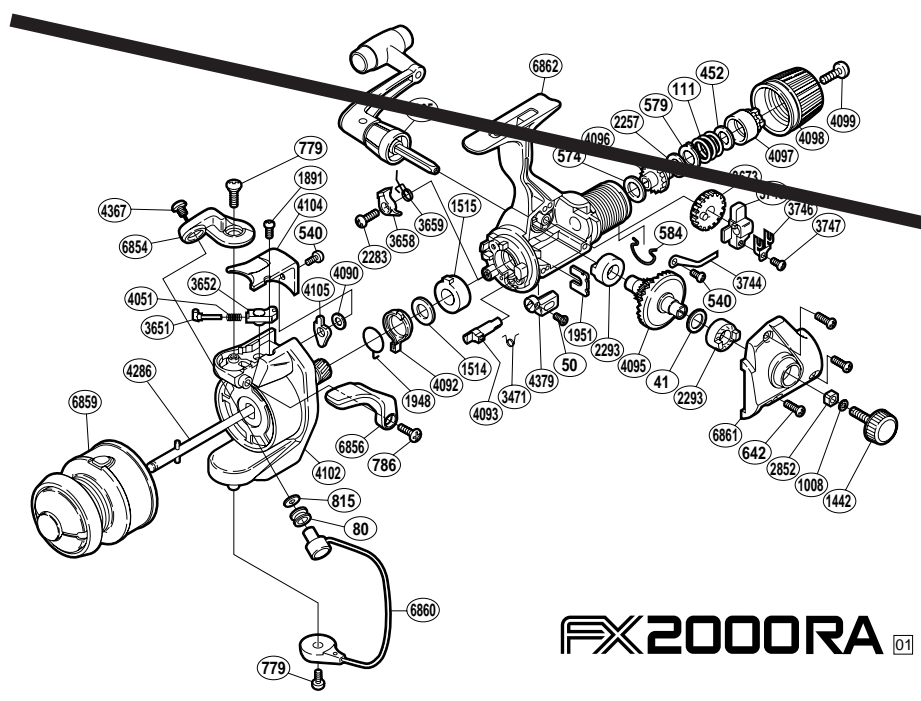
FX1000RA 01

RD No.	PARTS NAMES	RD No.	PARTS NAMES	RD No.	PARTS NAMES
0041	Drive Gear Washer	1948	Anti-Reverse Lock Out Spring	4089	Ball Trip Lever
0050	Anti-Reverse Lever Screw	1951	Rotor Lock	4090	Ball Trip Lever Washer
0080	Line Roller	2257	Drag Washer "H" (blue)	4092	Anti-Reverse Lock Out
0111	Drag Coil Spring	2283	Anti-Reverse Pawl Screw	4093	Anti-Reverse Cam
0452	Drag Spring Washer	229:		4095	Drive Gear
0540	Multi-Purpose Screw	285:		4096	Drag Shaft
0574	Washer "C" (cloth)	347:		4097	Pressure Screw
0579	Eared Washer "B"	365:		4098	Drag Knob
0584	Hold Click Spring	368:		4099	Drag Knob Screw
0642	Side Cover Screw	365:		4286	Main Shaft Assembly
0779	Multi-Purpose Screw	365:		4379	Anti-Reverse Lever
0786	Trigger Screw	366:		6853	Spool Assembly
0815	Line Roller Washer	3744	Drag Click	6854	Ball Arm
1008	Handle Lock Washer	3745	Oscillating Slider	6855	Ball Assembly
1025	Handle Assembly	3746	Oscillating Slider Retainer	6856	Quick-Fire II Trigger
1442	Handle Screw Cap	3747	Slider Retainer Screw	6857	Side Cover
1514	Bushing Washer	4051	Ball Spring	6858	Body
1515	Bushing	4086	Rotor Assembly		
1891	Ball Spring Cover Screw	4088	Ball Spring Cover		

(120526)

RD Nr.	Désignation	RD Nr.	Désignation	RD Nr.	Désignation
0041	Rondelle de l'engrenage moteur	1948	Ressort de bloqueur anti-retour	4089	Levier de déclenchement de l'anse
0050	Vis de fixation de la manette du cliquet d'arrêt	1951	Bloqueur de rotor	4090	Manchon de levier de l'anse
0080	Bobine à ligne	2257	Rondelle de tirage "H" (bleu)	4092	Bloqueur anti-retour
0111	Ressort en spirale de tirage	2283	Vis de cliquet anti-retour	4093	Came anti-retour
0452	Rondelle du ressort du tirage	2293	Coussinet de l'engrenage de commande	4095	Engrenage moteur
0540	Vis multi-fonction	2852	Retenue de vis, poignée	4096	Arbre de tirage
0574	Rondelle de tirage "C" (en tissu)	3471	Ressort de came anti-retour	4097	Vis de pression
0579	Rondelle à oreille "B"	3651	Guide du ressort d'anse (A)	4098	Bouton du tirage
0584	Ressort à cliqueter	3652	Guide du ressort d'anse (B)	4099	Vis, Bouton de frein
0642	Vis, couvercle de côté	3658	Cliquet anti-retour	4286	Ensemble de l'arbre menant
0779	Vis multi-fonction	3659	Ressort de cliquet anti-retour	4367	Vis, rouleau de ligne
0786	Vis de déclencheur	3663	Engrenage oscillant	4379	Levier anti-retour
0815	Rondelle, rouleau de ligne	3744	Cliquet de frein	6853	Assemblage du tambour
1008	Rondelle à ergot	3745	Glissière oscillante	6854	Bras de l'anse
1025	Assemblage de l'anse	3746	Retenue de glissière oscillante	6855	Assemblage de l'anse
1442	Capuchon de vis	3747	Vis du maintien de glissière	6856	Détente Quick-Fire II
1514	Rondelle de manchon	4051	Ressort de	6857	Couvercle de côté
1515	Manchon	4086	Ensemble de rotor	6858	Corps
1891	Vis de la couverture de ressort d'anse	4088	Couverture du ressort d'anse		

(120526)



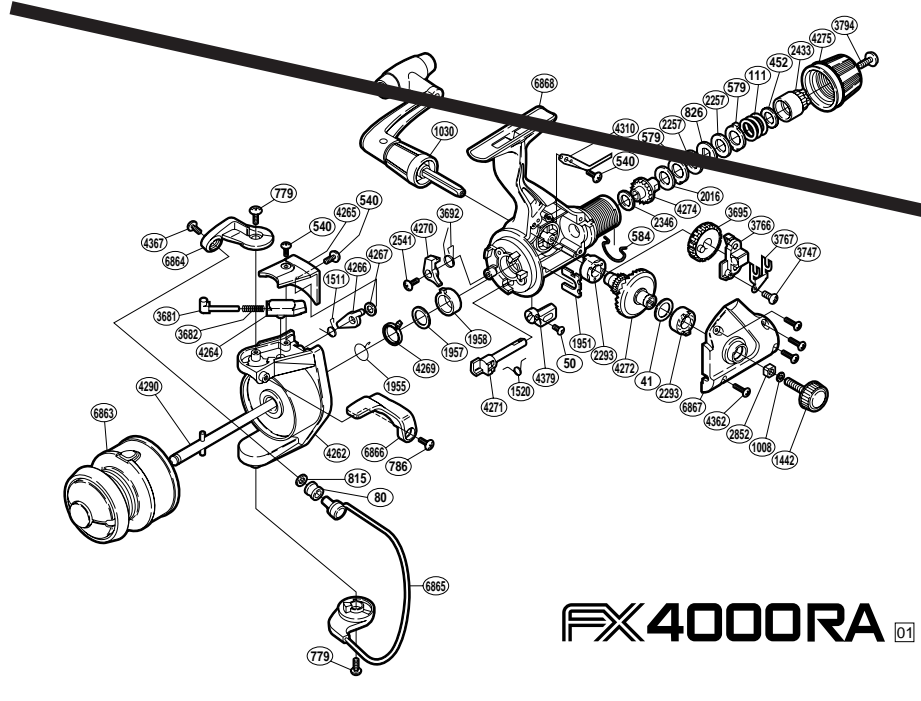
FX2000RA 01

RD No.	PARTS NAMES	RD No.	PARTS NAMES	RD No.	PARTS NAMES
0041	Drive Gear Washer	1948	Anti-Reverse Lock Out Spring	4093	Anti-Reverse Cam
0050	Anti-Reverse Lever Screw	1951	Rotor Lock	4095	Drive Gear
0080	Line Roller	2257	Drag Washer "H" (blue)	4096	Drag Shaft
0111	Drag Coil Spring	2283	Anti-Reverse Pawl Screw	4097	Pressure Screw
0452	Drag Spring Washer	229:		4098	Drag Knob
0540	Multi-Purpose Screw	285:		4099	Drag Knob Screw
0574	Washer "C" (cloth)	347:		4102	Rotor Assembly
0579	Eared Washer "B"	365:		4104	Ball Spring Cover
0584	Hold Click Spring	368:		4105	Ball Trip Lever
0642	Side Cover Screw	365:		4286	Main Shaft Assembly
0779	Multi-Purpose Screw	365:		4379	Anti-Reverse Lever
0786	Trigger Screw	367:		4379	Anti-Reverse Lever
0815	Line Roller Washer	3744	Drag Click	6854	Ball Arm
1008	Handle Lock Washer	3745	Oscillating Slider	6856	Quick-Fire II Trigger
1025	Handle Assembly	3746	Oscillating Slider Retainer	6859	Spool Assembly
1442	Handle Screw Cap	3747	Slider Retainer Screw	6860	Ball Assembly
1514	Bushing Washer	4051	Ball Spring	6861	Side Cover
1515	Bushing	4090	Ball Trip Lever Washer	6862	Body
1891	Ball Spring Cover Screw	4092	Anti-Reverse Lock Out		

(120526)

RD Nr.	Désignation	RD Nr.	Désignation	RD Nr.	Désignation
0041	Rondelle de l'engrenage moteur	1948	Ressort de bloqueur anti-retour	4093	Came anti-retour
0050	Vis de fixation de la manette du cliquet d'arrêt	1951	Bloqueur de rotor	4095	Engrenage moteur
0080	Bobine à ligne	2257	Rondelle de tirage "H" (bleu)	4096	Arbre de tirage
0111	Ressort en spirale de tirage	2283	Vis de cliquet anti-retour	4097	Vis de pression
0452	Rondelle du ressort du tirage	2293	Coussinet de l'engrenage de commande	4098	Bouton du tirage
0540	Vis multi-fonction	2852	Retenue de vis, poignée	4099	Vis, Bouton de frein
0574	Rondelle de tirage "C" (en tissu)	3471	Ressort de came anti-retour	4102	Ensemble de rotor
0579	Rondelle à oreille "B"	3651	Guide du ressort d'anse (A)	4104	Couverture du ressort d'anse
0584	Ressort à cliqueter	3652	Guide du ressort d'anse (B)	4105	Levier de déclenchement de l'anse
0642	Vis, couvercle de côté	3658	Cliquet anti-retour	4286	Ensemble de l'arbre menant
0779	Vis multi-fonction	3659	Ressort de cliquet anti-retour	4367	Vis, rouleau de ligne
0786	Vis de déclencheur	3673	Engrenage oscillant	4379	Levier anti-retour
0815	Rondelle, rouleau de ligne	3744	Cliquet de frein	6854	Bras de l'anse
1008	Rondelle à ergot	3745	Glissière oscillante	6856	Détente Quick-Fire II
1025	Assemblage de l'anse	3746	Retenue de glissière oscillante	6859	Assemblage du tambour
1442	Capuchon de vis	3747	Vis du maintien de glissière	6860	Assemblage de l'anse
1514	Rondelle de manchon	4051	Ressort de	6861	Couvercle de côté
1515	Manchon	4090	Manchon de levier de l'anse	6862	Corps
1891	Vis de la couverture de ressort d'anse	4092	Bloqueur anti-retour		

(120526)



FX4000RA 01

RD No.	PARTS NAMES	RD No.	PARTS NAMES	RD No.	PARTS NAMES
0041	Drive Gear Washer	1958	Bushing	4267	Ball Trip Lever Washer
0050	Anti-Reverse Lever Screw	2016	Drag Washer "H" (cloth)	4269	Anti-Reverse Lock Out
0080	Line Roller	2257	Drag Washer "H" (blue)	4270	Anti-Reverse Pawl
0111	Drag Coil Spring	2293	Drive Gear Bushing	4271	Anti-Reverse Cam
0452	Drag Spring Washer	234:		4272	Drive Gear
0540	Multi-Purpose Screw	243:		4274	Drag Shaft
0574	Eared Washer "B"	254		4275	Drag Knob
0584	Hold Click Spring	285:		4290	Main Shaft Assembly
0779	Multi-Purpose Screw	368:		4310	Drag Click
0786	Trigger Screw	368		4362	Side Cover Screw
0815	Line Roller Washer	369		4367	Line Roller Screw
0826	Key Washer "A"	369		4379	Anti-Reverse Lever
1008	Handle Lock Washer	3747	Slider Retainer Screw	6863	Spool Assembly
1030	Handle Assembly	3766	Oscillating Slider	6864	Ball Arm
1442	Handle Screw Cap	3767	Oscillating Slider Retainer	6865	Ball Assembly
1511	Lever Spring	3794	Drag Knob Screw	6866	Quick-Fire II Trigger
1520	Anti-Reverse Cam Spring	4262	Rotor Assembly	6867	Side Cover
1951	Rotor Lock	4264	Ball Spring Guide (B)	6868	Body
1955	Anti-Reverse Lock Out Spring	4265	Ball Spring Cover		
1957	Bushing Washer	4266	Ball Trip Lever		

(120526)

RD Nr.	Désignation	RD Nr.	Désignation	RD Nr.	Désignation
0041	Rondelle de l'engrenage moteur	1958	Manchon	4267	Manchon de levier de l'anse
0050	Vis de fixation de la manette du cliquet d'arrêt	2016	Rondelle de tirage "H" (en tissu)	4269	Bloqueur anti-retour
0080	Bobine à ligne	2257	Rondelle de tirage "H" (bleu)	4270	Cliquet anti-retour
0111	Ressort en spirale de tirage	2293	Coussinet de l'engrenage de commande	4271	Came anti-retour
0452	Rondelle du ressort du tirage	2346	Rondelle de tirage "C" (en tissu)	4272	Engrenage moteur
0540	Vis multi-fonction	2433	Vis de pression	4274	Arbre de tirage
0579	Rondelle à oreille "B"	2541	Vis de cliquet anti-retour	4275	Bouton du tirage