

# STACK-ON®

GCB-18C

## Instructions

### WARNING



#### Tip Over Hazard

A child or adult can tip the cabinet and be killed or seriously injured. Failure to secure the cabinet as shown in these instructions can result in death or serious injury to children and adults. Children should not play with or around the cabinet at any time.

NOTE: You can store your Key # and your Serial # information on Stack-On's SECURE web site – [www.stack-on.com](http://www.stack-on.com) under Service. Storing your Key # will provide instant access to this important information, should you ever lose your keys or need the number to order a new set. Only you will have access to this information.

Key #:

Serial #:

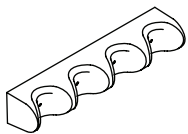
### IMPORTANT:

- Record the key number and serial number from the back of the cabinet.
- Keep keys in a secure place away from children.
- Do not store this document in the cabinet

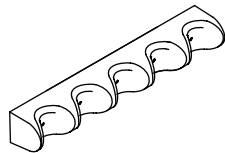
**Tools Required:**  
Phillips screwdriver  
7/16" wrench  
drill  
3/16" drill bit  
Scissors

**Hardware included:**  
(22) 8-32 x 1/2 machine screw  
(22) 8-32 nut  
(12) 8 x 1/2 screw  
(4) 1/4 x 1-1/2 lag screw  
(4) washers

### PARTS INCLUDED



4-POSITION BARREL REST  
(QUANTITY 2)



5-POSITION BARREL REST  
(QUANTITY 2)

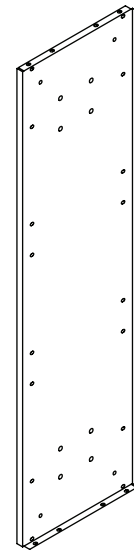


SCOPE REST  
(QUANTITY 4)

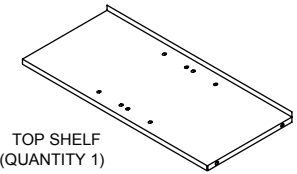


PLASTIC PLUG  
(QUANTITY 2)

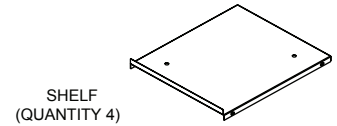
### PARTS INCLUDED



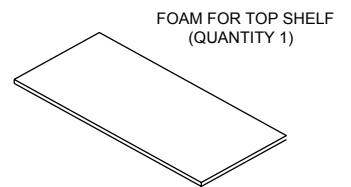
CENTER PARTITION  
(QUANTITY 1)



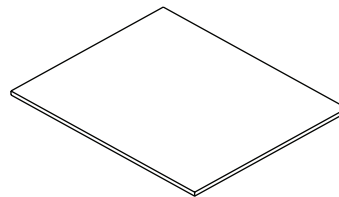
TOP SHELF  
(QUANTITY 1)



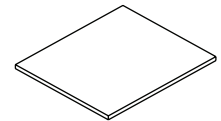
SHELF  
(QUANTITY 4)



FOAM FOR TOP SHELF  
(QUANTITY 1)



FOAM PAD FOR BOTTOM  
(QUANTITY 1)

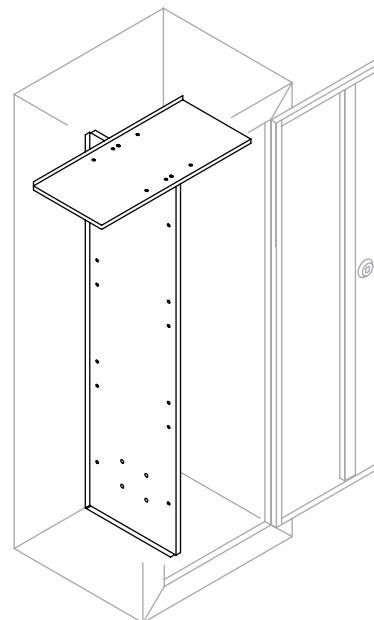


FOAM FOR SHELF  
(QUANTITY 4)

### PLANNING YOUR CABINET CONFIGURATION

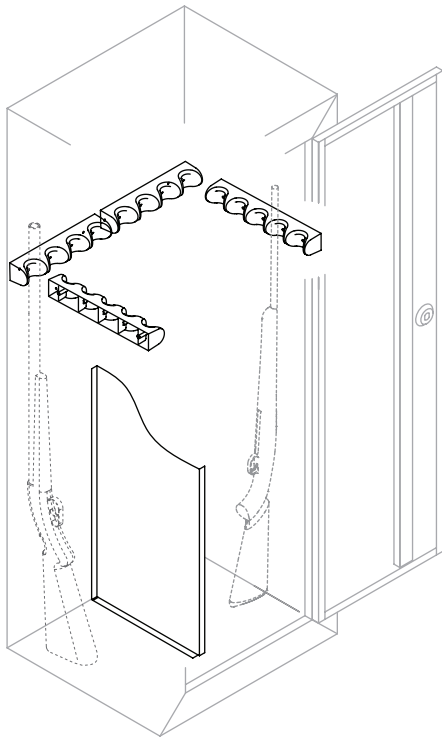
Before assembling your cabinet, review the following storage options this cabinet provides. Choose the options that best suit your storage needs.

*You will need to assemble all internal components before mounting the cabinet to the wall and floor.*

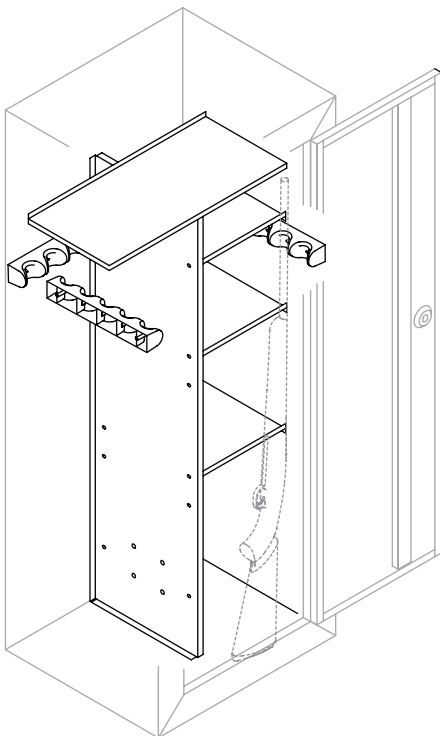


The partition and the top shelf create the structure for the left and right storage compartments in this cabinet. The space behind the top shelf provides clearance for longer gun barrels.

## PLANNING YOUR CABINET CONFIGURATION



On the outside and rear walls of the left and right compartments, you can install barrel rests which will support (9) guns on each side.



The adjustable shelves can be mounted at (3) positions in the left or right compartments. Notice that when the barrel rest is mounted to the side of the cabinet, even when the shelving is installed, two of barrel rest positions extend in front of the shelves which allow you to store guns in front of the shelves.

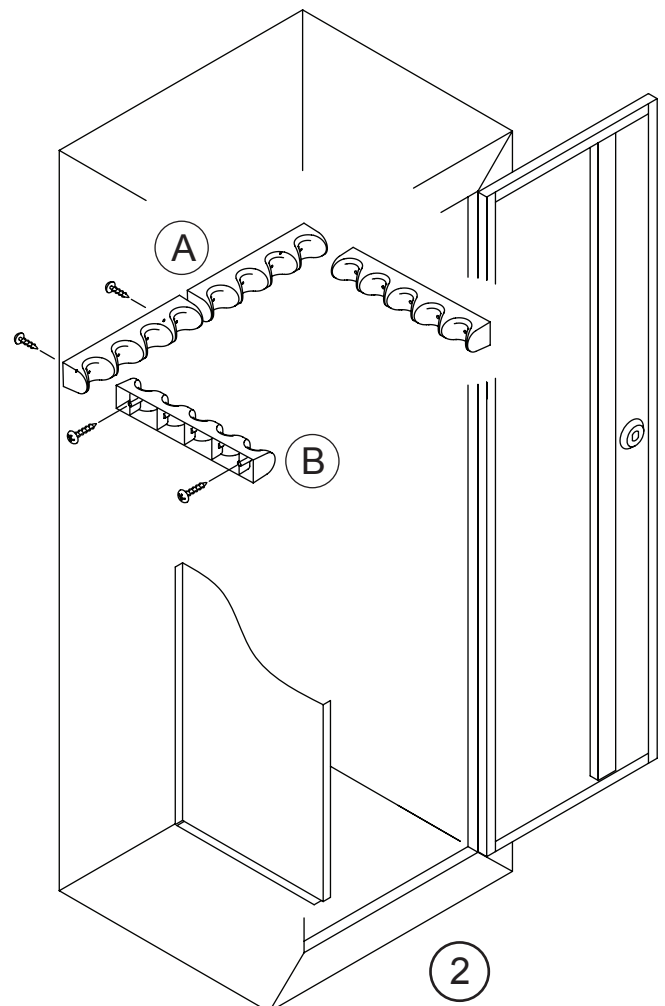
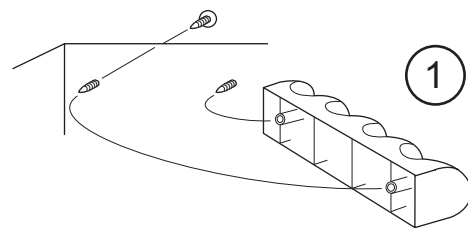
## INSTALLATION OF BARREL RESTS

THE BARREL RESTS MUST BE INSTALLED BEFORE MOUNTING THE CABINET TO A WALL AND FLOOR.

### Installation of Barrel Rests

Install the 4-position barrel rests (A) to the back of the cabinet and the 5-position barrel rests (B) to the sides of the cabinet as shown in figure 2.

Thread the screws into the pilot holes from the outside of the cabinet. Align the holes of the barrel rest over the tips of the screws and lightly press the barrel rest into place. Now tighten the screws from the outside of the cabinet. Tighten each screw partially, alternating from one screw to the other until they are both tight. Do not over tighten. (See figure 1)



## INSTALLATION OF SHELVES

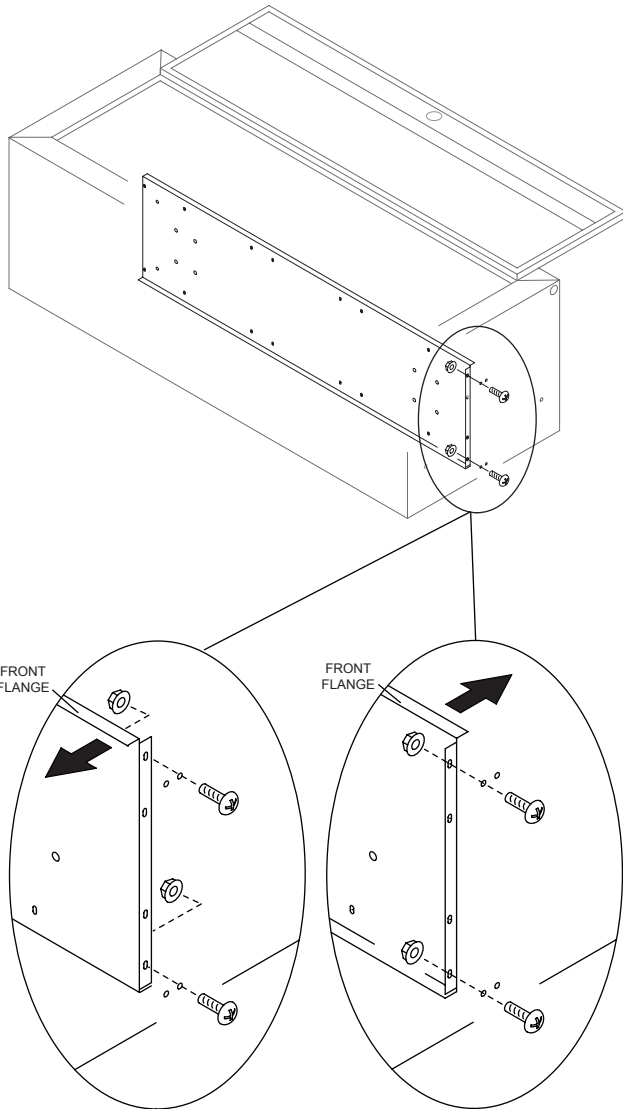
SHELVES MUST BE INSTALLED BEFORE MOUNTING THE CABINET TO A WALL AND FLOOR.

### Center Partition Assembly

Lay the cabinet on its back on a protective surface.

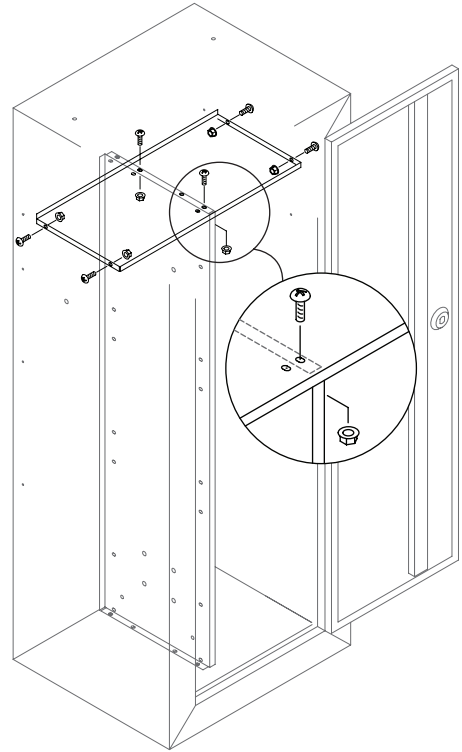
Position the Vertical Partition carefully to align the holes on the bottom. The Center Partition has two possible positions. You should face the front flange towards the side you want to mount the shelves (See illustration below). There are also two sets of mounting holes. Line up the bottom flange of the Center Partition so that the vertical wall of the Partition is centered between the mounting holes. This will ensure that the partition is in the exact center of the cabinet, and that there is proper spacing for the shelf installation on both sides.

Install and tighten the 2 nuts and bolts as shown.



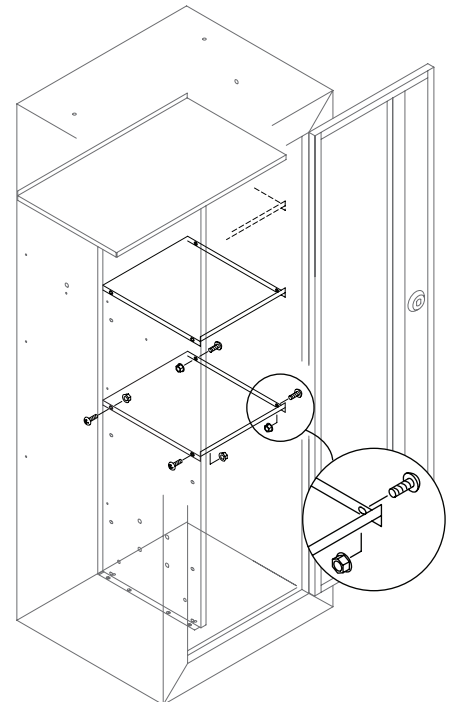
### Top Shelf Assembly

The top shelf has 2 sets of holes for attaching the center partition. Use the set of holes that will allow the partition to be centered between the 2 holes. This will ensure that there is proper spacing for the shelf installation on both sides. Position the shelf so the front and side flanges point down. Assemble the top shelf to the center partition and the sides of the cabinet using 6 nuts and bolts.



### Shelf Assembly

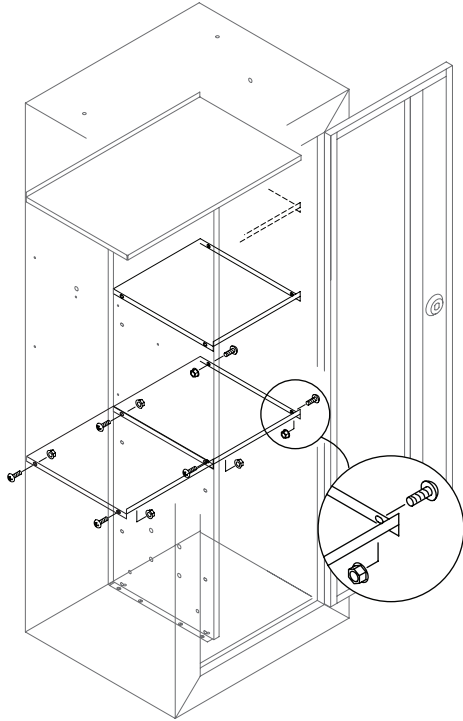
You have the choice of 3 locations for mounting the shelves. You also have the choice of having the front flange of the shelf to point up or down. Select a location and assemble each shelf to the center panel and cabinet side using 4 nuts and bolts.



## Side By Side Shelf Assembly

To assemble two shelves at the same height, assemble the shelves as shown. It is important to note that you will be using the same screw to support both shelves through the Center Partition.

Tip: It may be useful to work from the left side of the cabinet and work towards the right side. We recommend not tightening the screws until both your shelves are in place.

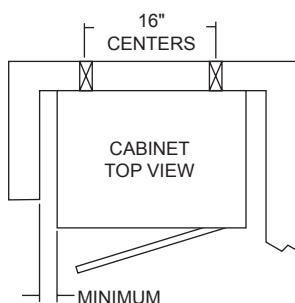


*After selecting the configuration that fits your needs, load the cabinet with your guns and equipment. If you are satisfied with your cabinet configuration, proceed with mounting the cabinet to the wall and floor as described later in these instructions.*

## SELECTING A LOCATION

The cabinet must be mounted to wall studs and the floor. For optimal safety and security, the cabinet should be installed adjacent to the side wall of a closet with minimal space on either side of the cabinet, in an isolated, dry and secure area. The cabinet should be flat against the wall at the back of the unit, as well as flat on the floor. Remove the baseboard if necessary.

 **THE CABINET SHOULD ALWAYS BE KEPT OUT OF THE REACH OF CHILDREN.**



## SECURING THE CABINET

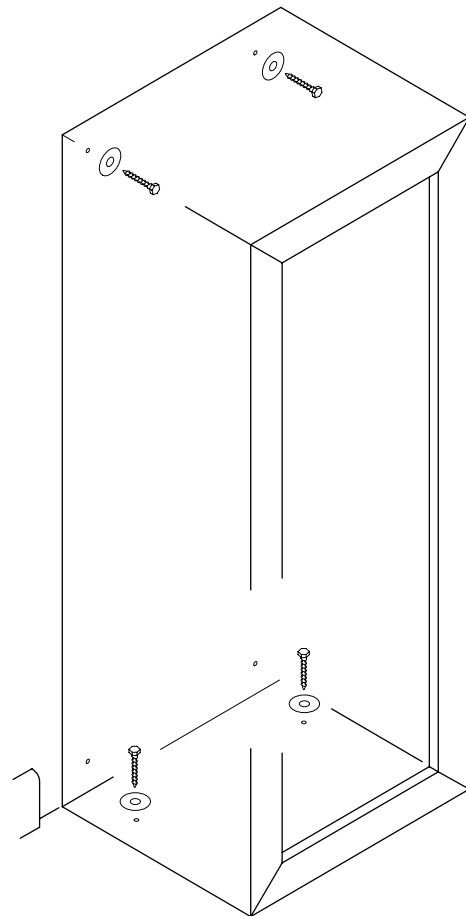
*Before you install the cabinet to a wall and the floor, install the interior components as described in the assembly instructions.*

**NOTE: This cabinet must be mounted to wall studs and the floor. Failure to do so will compromise the safety and security of the cabinet.**

**NOTE: The cabinet must be secured to wall studs in the top holes in the back of the cabinet so that it is anchored to the wall studs in two locations. The cabinet must also be mounted to the floor. Use the hardware provided or consult your hardware retailer for fastening hardware for your particular mounting surfaces**

Drill (2) 3/16" pilot holes into the wall studs lining up with the top (2) mounting holes in the back of the cabinet. Secure the cabinet to the wall using (2) lag bolts and washers.

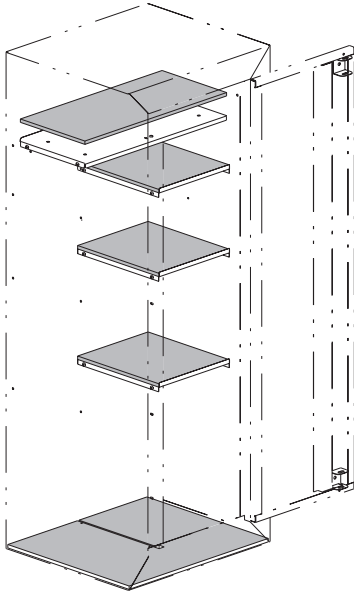
Drill (2) pilot holes and secure the cabinet bottom to the floor with (2) lag bolts and washers.



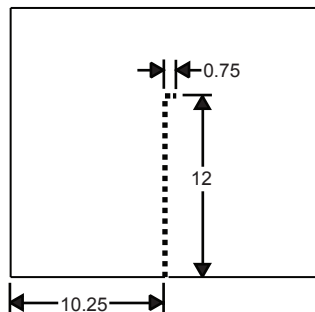
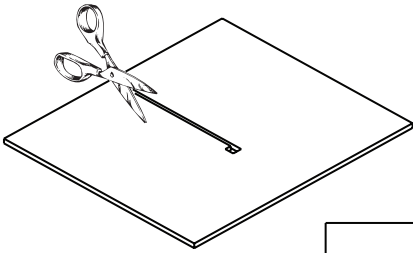
Insert the plastic plugs in the cabinet's top mounting holes if you are not installing the a Pistol-Ammo cabinet on the top of the security cabinet.

## FOAM INSTALLATION

Place the foam on the shelves and on the bottom of the cabinet.



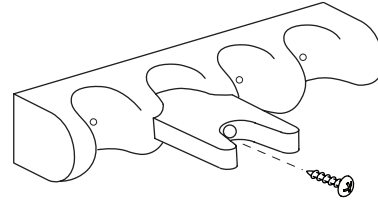
When the Center Partition is used, cut the bottom foam as shown so it fits around the partition.



## INSTALLATION OF SCOPE STAND-OFF

NOTE: The scope stand-off will function properly for many combinations of guns with scopes, in many different locations.

Screw the scope stand-off into the pilot hole of the barrel rest as needed.



### IMPORTANT

Keep keys away from children. Keep this record of your serial and key numbers in a secure place separate from your security cabinet. If you lose your keys you will need this information as a reference for obtaining new keys. To order a replacement key set, follow the instructions on the attached form.

STACK-ON PRODUCTS COMPANY  
P.O. BOX 489  
WAUCONDA, IL 60084



## Key Request

**“This is not a Registration Form”**

NOTE: You can store your Key # and your Serial # information on Stack-On’s SECURE web site – www.stack-on.com under Service. Storing your Key # will provide instant access to this important information, should you ever lose your keys or need the number to order a new set. Only you will have access to this information.

Verification of ownership is required in order to receive replacement key for your security product.

### In order to receive a replacement key to your security product:

1. Complete the following form and send to Stack-On Products.
2. Send a copy of your valid driver’s license along with the form.
3. Send a copy of the receipt showing the original purchase.
4. Security product owner must sign form.
5. Owner’s signature must be notarized.
6. Send \$10.00 for replacement key. Personal Check, MasterCard, or Visa accepted.
7. Send completed information to:

Stack-On Products Company  
1360 N. Old Rand Road  
P.O. box 489  
Wauconda, IL 60084

Serial Number \_\_\_\_\_ Key Number (if applicable) \_\_\_\_\_

Unit Dimensions \_\_\_\_\_

Unit Description \_\_\_\_\_

Owner’s Name \_\_\_\_\_ Date Purchased \_\_\_/\_\_\_/\_\_\_

Owner’s Address \_\_\_\_\_ Unit or Apt Number \_\_\_\_\_

City \_\_\_\_\_ State \_\_\_\_\_ Zip Code \_\_\_\_\_

Telephone Number: (\_\_\_\_) \_\_\_\_\_ Fax Number: (\_\_\_\_) \_\_\_\_\_

Owner’s Email Address: \_\_\_\_\_

Owner’s Signature \_\_\_\_\_ Notary Signature \_\_\_\_\_

Notary Commission Expires: \_\_\_/\_\_\_/\_\_\_ Notary Stamp

### SERVICE REQUESTED

Key Replacement:                      Yes    No  
\$10.00 charge for this service

Credit Card Information (Please circle one)    MasterCard    Visa

Expiration Date: \_\_\_/\_\_\_/\_\_\_    Card Number: \_\_\_\_\_

Credit Card Identification Number (Located on back of card, last 3 digits on signature strip) \_\_\_\_\_

9/07



## **LIMITED ONE YEAR WARRANTY STEEL CABINETS AND PISTOL CASES**

Stack-On Products Co. ("Stack-On") Steel Cabinets and Pistol Cases, are warranted to be free from defects in material and workmanship for a period of one (1) year from the date of original purchase by a consumer. This warranty extends to the initial consumer only.

If you believe there is a defect in material or workmanship in your Steel Cabinet or Pistol Case, during the one-year warranty period, please contact our customer service department, by regular mail or email at the address listed below, and include with your correspondence proof of purchase information and the model number of the product.

Stack-On Products Company  
1360 North Old Rand Road  
Wauconda, IL 60084  
customerservice@stack-on.com

If Stack-On is properly notified during the one-year warranty period and, after inspection confirms there is a defect, Stack-On will, at its sole option, provide repair parts or exchange the product at no charge, or refund the purchase price of the product.

THIS WARRANTY DOES NOT COVER ANY PRODUCT, OR ANY PART OF ANY PRODUCT, WHICH HAS BEEN SUBJECT TO EXCESSIVE USE, ACCIDENT, NEGLIGENCE, ABUSE OR MISUSE, INCORRECT MAINTENANCE, ALTERATION OR REPAIR BY ANYONE OTHER THAN STACK-ON. IN ADDITION, THIS WARRANTY DOES NOT COVER ANY ACCESSORIES OR PARTS USED WITH OR IN THE PRODUCT, WHICH ARE NOT INCLUDED WITH THE ORIGINAL PURCHASE.

THIS WARRANTY IS EXCLUSIVE AND EXPRESSLY IN LIEU OF ALL OTHER WARRANTIES EXPRESSED OR IMPLIED INCLUDING THE WARRANTIES OF MERCHANTABILITY AND FITNESS FOR A PARTICULAR PURPOSE, WHICH ARE HEREBY DISCLAIMED AND EXCLUDED. STACK-ON SHALL NOT BE SUBJECT TO ANY OTHER OBLIGATIONS OR LIABILITIES. STACK-ON NEITHER ASSUMES NOR AUTHORIZES ANY OTHER PERSON TO ASSUME FOR IT, ANY OTHER LIABILITY IN CONNECTION WITH THE SALE OF STACK-ON'S STEEL CABINET OR PISTOL CASE.

STACK-ON WILL NOT, UNDER ANY CIRCUMSTANCES, BE LIABLE TO THE INITIAL CONSUMER FOR ANY INCIDENTAL, CONSEQUENTIAL, SPECIAL, EXEMPLARY, OR PUNITIVE DAMAGES ARISING OUT OF THE PURCHASE OR USE OF ANY STACK-ON STEEL CABINET OR PISTOL CASE.

STACK-ON'S LIABILITY FOR ANY BREACH OF THIS WARRANTY SHALL BE LIMITED EXCLUSIVELY TO REPAIR OR REPLACEMENT OF THE DEFECTIVE PRODUCT, AS DESCRIBED ABOVE, OR A REFUND OF THE PURCHASE PRICE OF THE PRODUCT.

IN NO EVENT SHALL STACK-ON'S OBLIGATION UNDER THIS WARRANTY EXCEED THE PRICE OF THE PRODUCT.

THIS WARRANTY GIVES YOU SPECIFIC LEGAL RIGHTS. YOU MAY ALSO HAVE OTHER RIGHTS WHICH VARY FROM STATE TO STATE.

## AVERTISSEMENT

### Risque de basculement



Un enfant ou un adulte peut faire basculer le cabinet, ce qui peut causer la mort ou une blessure grave. Le fait de ne pas fixer le cabinet tel qu'illustré dans les présentes instructions peut causer la mort ou des blessures graves aux enfants et aux adultes. Les enfants ne doivent pas jouer avec le coffre ni autour du coffre.

NOTE : Vous pouvez enregistrer les renseignements relatifs à vos n° de clés et n° de série sur le site Web sécurisé de Stack-On – [www.stack-on.com](http://www.stack-on.com), à la rubrique Service. Une fois que vous aurez enregistré vos n° de clés, vous pourrez accéder instantanément à ces renseignements essentiels, au cas où vous perdriez vos clés ou auriez besoin d'en commander un nouveau jeu. Vous seul pourrez accéder à ces informations.

No de clé :

No de série :

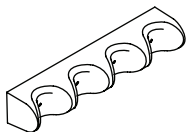
## IMPORTANT:

- Notez le numéro de clé et le numéro de série à l'arrière de l'armoire.
- Tenez les touches dans un endroit sûr, loin des enfants.
- Ne pas stocker ce document dans l'armoire.

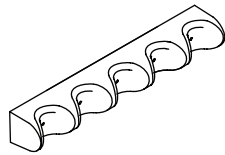
Outils requis :  
 Tournevis Phillips  
 Clé de 7/16 po  
 Perceuse  
 mèche de 3/16 po  
 Une paire de ciseaux

Matériel inclus:  
 (22) Vis Mécanique 8-32  
 (22) Écrou 8-32  
 (12) Vis 8 x 1/2  
 (4) Tire-fond 1/4 x 1-1/2  
 (4) Rondelle

## PIÈCES INCLUSES



APPUI À CANON  
 À 4 POSITIONS (2)



APPUI À CANON  
 À 5 POSITIONS (2)

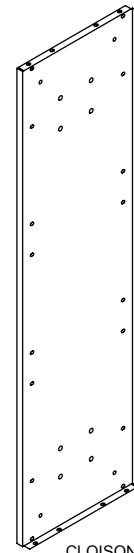


APPUI POUR  
 LUNETTE DE VISÉE  
 (4)

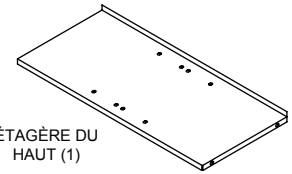


BOUCHON DE  
 PLASTIQUE (2)

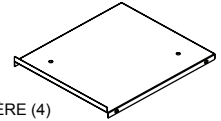
## PIÈCES INCLUSES



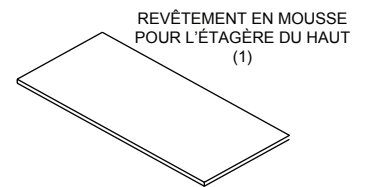
CLOISON  
 CENTRALE (1)



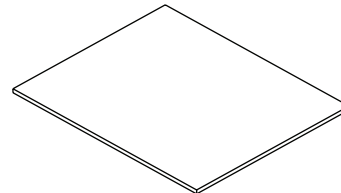
ÉTAGÈRE DU  
 HAUT (1)



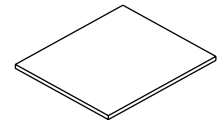
ÉTAGÈRE (4)



REVÊTEMENT EN MOUSSE  
 POUR L'ÉTAGÈRE DU HAUT  
 (1)



REVÊTEMENT EN MOUSSE  
 POUR LE FOND (1)

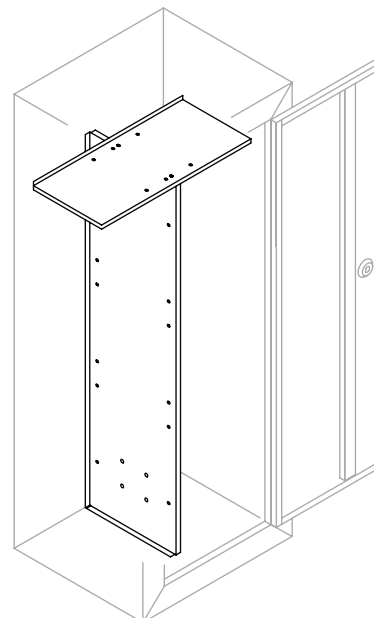


REVÊTEMENT EN  
 MOUSSE POUR  
 ÉTAGÈRE (4)

## PLANIFICATION DE CABINET DE CONFIGURATION

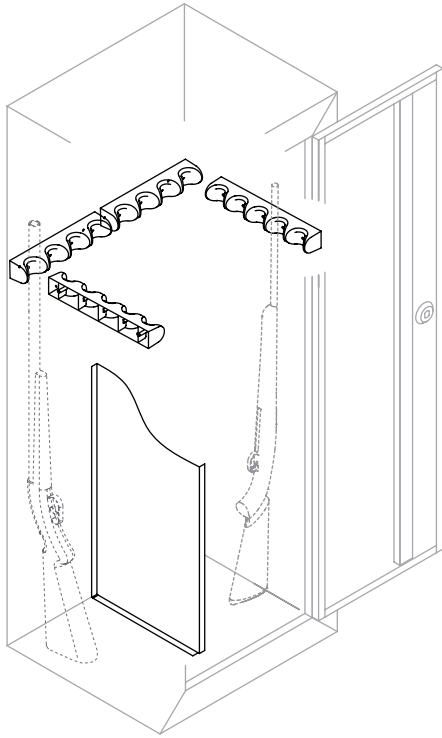
Avant d'installer votre intérieur de l'armoire, vérifiez les options de stockage suivantes ce cabinet fournit. Choisissez les options qui conviennent le mieux à vos besoins de stockage.

*Vous aurez besoin de rassembler tous les composants internes avant de monter l'armoire au mur et au sol.*

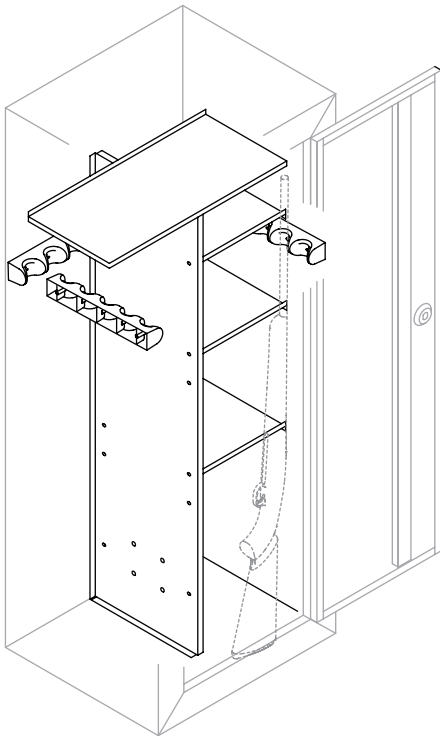


La partition et l'étagère du haut créent la structure des compartiments de rangement gauche et droite dans ce cabinet. L'espace derrière l'étagère du haut offre un dégagement pour les canons longs.





Sur les murs extérieurs et à l'arrière des compartiments gauche et à droite, vous pouvez installer repose baril qui soutiendront 9 canons de chaque côté.



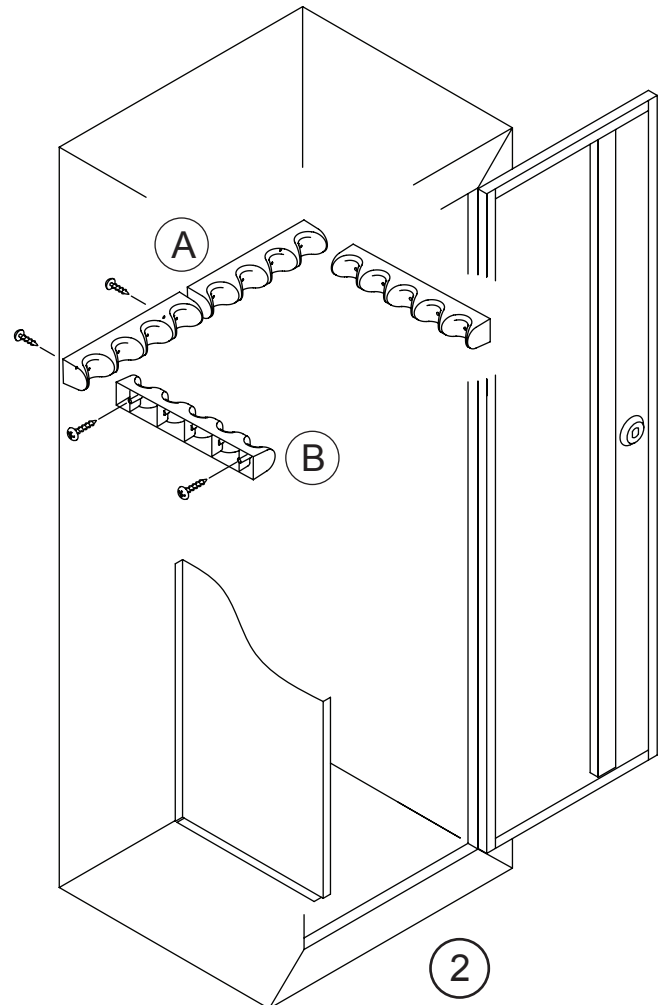
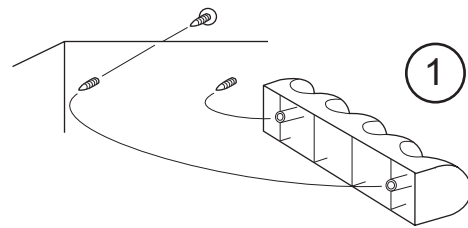
Les étagères réglables peuvent être montées à 3 positions dans les compartiments à gauche ou à droite. Remarquer que lorsque le support de fusil est montée sur le côté de l'armoire, même lorsque le rayonnage est installé, deux positions de support de fusil s'étendent en avant des étagères qui permettent de stocker deux fusils devant les étagères.

IL FAUT POSER LES APPUIS À CANON AVANT DE FIXER L'ARMOIRE AU MUR ET PLANCHER.

**Installation des appuis à canon**

Installez l'appui à canon à 4 positions (A) à l'arrière de l'armoire et l'appui à canon à 5 positions (B) sur les côtés de l'armoire, comme à la figure 2.

Insérez les vis dans les avant-trous à partir de l'extérieur de l'armoire. Alignez les trous de l'appui à canon par-dessus la pointe des vis et appuyez légèrement sur l'appui à canon pour le mettre en place. Resserrez maintenant les vis à partir de l'extérieur de l'armoire. Resserrez chaque vis partiellement, en alternant d'une vis à l'autre jusqu'à ce qu'elles soient toutes bien serrées. Évitez de trop serrer. ((figure 1)



## POSE DES ÉTAGÈRES

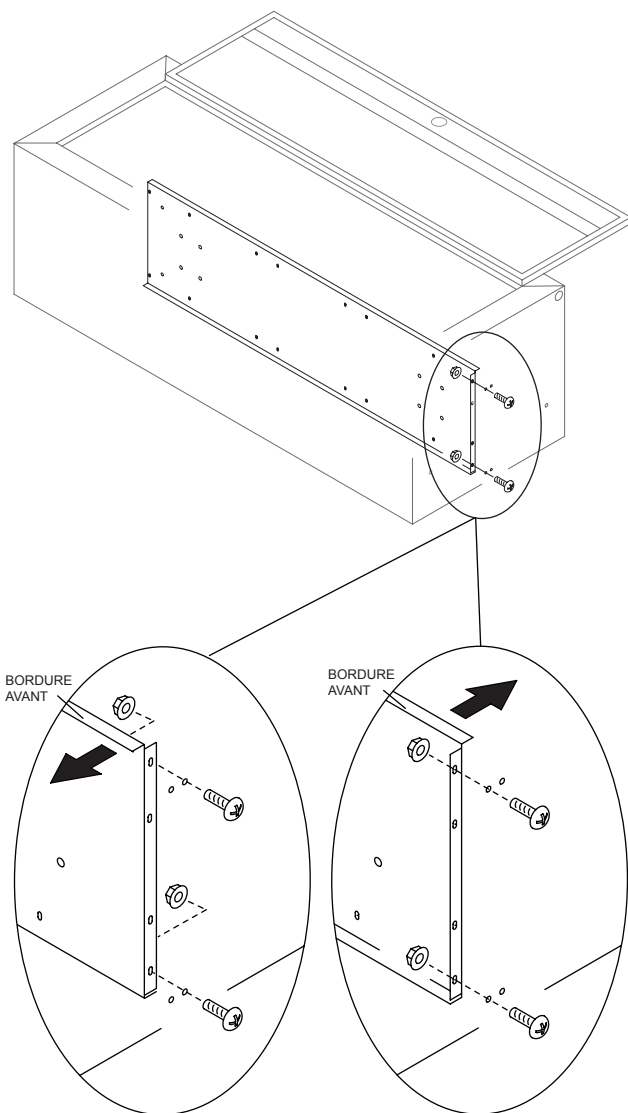
LES ÉTAGÈRES DOIVENT ÊTRE POSÉES AVANT DE FIXER L'ARMOIRE AU MUR ET PLANCHER.

### Cloison centrale

Posez l'armoire sur le dos sur une surface protégée.

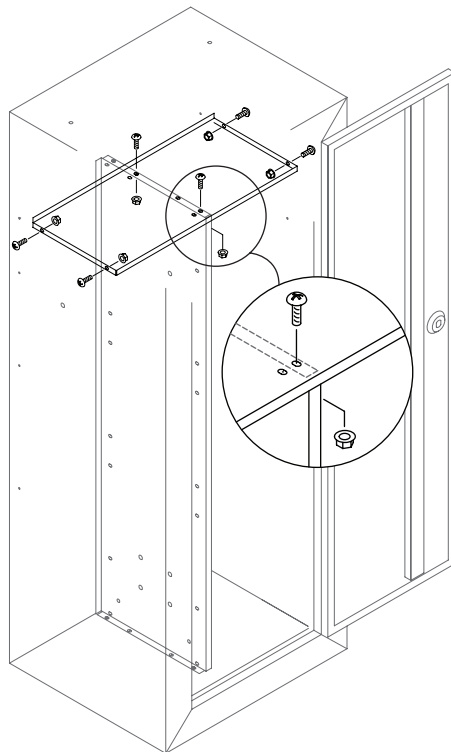
Placez la cloison verticale avec soin afin d'aligner les trous dans le fond. On peut poser la cloison centrale de deux façons. Vous pouvez orienter la bordure avant vers le côté où vous souhaitez fixer les étagères (comme illustré). Il y a également deux ensembles de trous de fixation. Alignez la bordure inférieure de la cloison centrale pour que la paroi verticale soit centrée entre les trous de fixation. Ainsi, la cloison sera exactement au centre de l'armoire et il y aura suffisamment d'espace pour poser les étagères des deux côtés.

Installer et serrer les 2 écrous et des boulons, comme illustré.



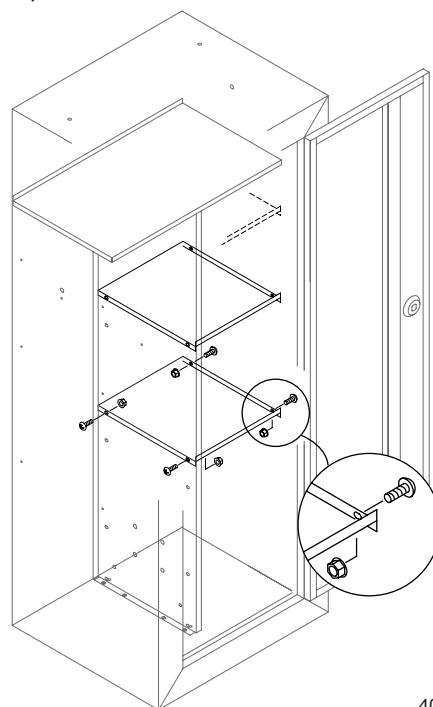
### Pose de l'étagère du haut

Le plateau supérieur a 2 jeux de trous pour fixer la cloison centrale. Utilisez l'ensemble des trous qui permettront à la partition à être centrée entre les 2 trous. Cela permettra d'assurer qu'il y ait un espacement adéquat pour l'installation du plateau des deux côtés. Positionner la tablette de sorte que le devant et le côté brides pointe vers le bas. Assemblez l'étagère du haut de la cloison centrale et les côtés de l'armoire à l'aide de 6 vis et écrous.



### Pose des étagères

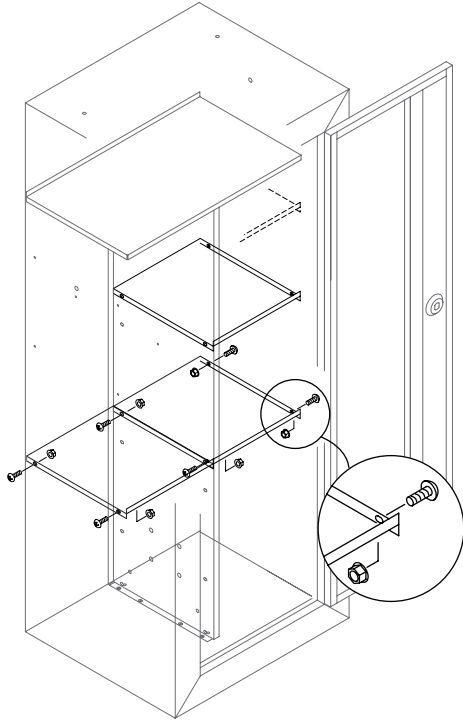
Vous avez le choix entre 3 emplacements pour monter les étagères. Vous avez également le choix d'avoir la bride avant de la tablette pour pointer vers le haut ou vers le bas. Choisissez un emplacement et d'assemblez chaque étagère pour le panneau central et le côté de l'armoire au moyen de 4 vis et écrous.



### Pose des étagères côte à côte

Pour assembler deux étagères à la même hauteur, monter les étagères comme illustré. Il est important de noter que vous allez utiliser la même vis pour soutenir les deux tablettes à travers la cloison centrale.

Conseil : Il peut être utile de commencer à gauche de l'armoire et de poursuivre vers la droite. Nous recommandons de ne pas serrer les vis tant que les deux étagères ne sont pas bien en place.

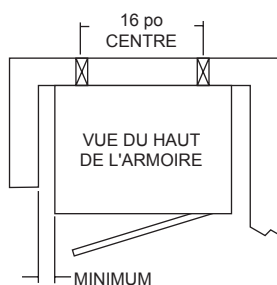


Après avoir sélectionné la configuration qui correspond à vos besoins, charger le cabinet avec vos armes et équipements. Si vous êtes satisfait de la configuration de votre cabinet, procéder au montage de l'armoire au mur et au sol comme décrit plus loin dans ces instructions.

### CHOIX D'UN EMPLACEMENT

L'armoire doit être montée sur un poteau de cloison et le sol. Pour plus de sécurité et une sécurité optimale, le cabinet doit être installé à côté de la paroi latérale d'un placard avec un minimum d'espace de chaque côté de l'armoire dans un endroit isolé, sec et sécuritaire. L'armoire doit être à plat contre la paroi à l'arrière de l'appareil ainsi que plat sur le sol. Enlevez la plinthe si nécessaire.

 **L'ARMOIRE DOIT TOUJOURS ÊTRE HORS DE LA PORTÉE DES ENFANTS.**



### DIRECTIVES POUR L'ASSEMBLAGE DE L'ARMOIRE

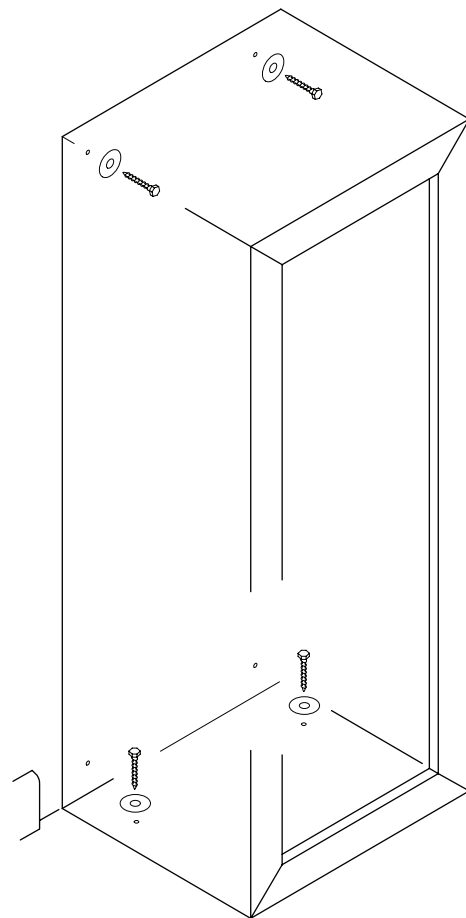
Avant d'installer l'armoire à un mur et le sol, installer les composants intérieurs tels que décrits dans les instructions de montage.

**NOTE: De l'armoire doit être fixé à un montant du mur et le plancher. Ne pas le faire risque de compromettre la sécurité de l'armoire.**

**NOTE: L'armoire doit être fixé au mur goujons dans les trous du haut à l'arrière de l'armoire de sorte qu'il est ancré au poteau mural à deux endroits. L'armoire doit également être monté à l'étagère. Utilisez le matériel fourni ou consulter votre revendeur de matériel pour la fixation matérielle de vos surfaces de montage particulier.**

Forage (2) 3/16" trous dans les montants du mur en alignant avec le haut (2) trous de montage à l'arrière de l'armoire. Fixer le boîtier au mur à l'aide 2 tire-fonds et des rondelles.

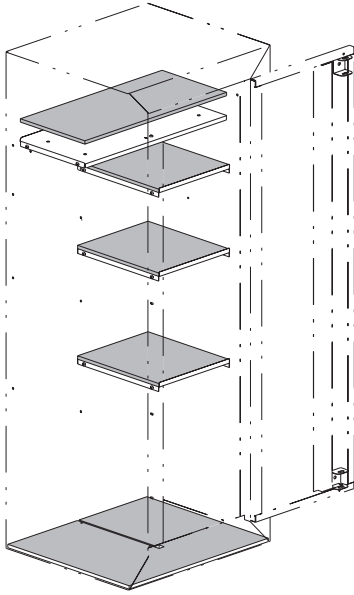
Percer (2) trous et fixer le fond de l'armoire à l'étagère avec 2 tire-fonds et des rondelles.



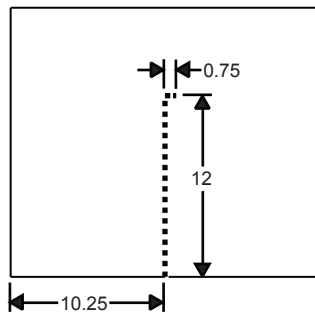
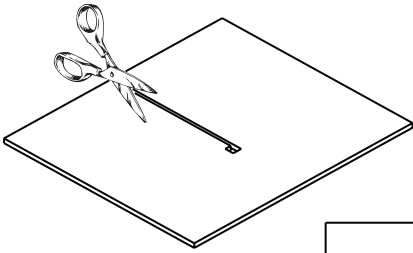
Insérez les bouchons de plastique dans les trous de fixation supérieurs de l'armoire si vous n'installez pas l'armoire à munitions et pistolets sur le dessus de l'armoire de sécurité.

## POSE DU EN MOUSSE

Placer la mousse sur les étagères et sur le fond de l'armoire.



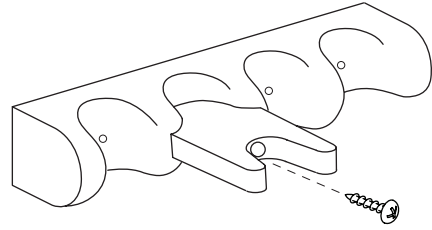
Lorsque la cloison centrale est utilisé, couper le coussin de mousse en bas, comme illustré.



## INSTALLATION DE LA PIÈCE D'ESPACEMENT

NOTE: La pièce d'espacement conviendra à de nombreuses combinaisons d'armes à lunette de visée.

Vissez la pièce d'espacement dans l'avant-trou de l'appui à canon.



### IMPORTANT

Gardez les clés en lieu sûr, hors de portée des enfants. Gardez le document à propos du numéro de série et portant les numéros de vos clés dans une endroit sûr, à l'écart de l'armoire. Si vous perdez vos clés, vous aurez besoin de ces renseignements pour commander un nouveau jeu de clés. Pour commander un jeu de clés de remplacement, suivez les directives du formulaire joint.

STACK-ON PRODUCTS COMPANY  
P.O. BOX 489  
WAUCONDA, IL 60084

## Demande de clé

**" Ceci n'est pas un formulaire d'inscription "**

NOTE : Vous pouvez enregistrer les renseignements relatifs à vos n° de clés et n° de série sur le site Web sécurisé de Stack-On – www.stack-on.com, à la rubrique Service  
Une fois que vous aurez enregistré vos n° de clés, vous pourrez accéder instantanément à ces renseignements essentiels, au cas où vous perdriez vos clés ou auriez besoin d'en commander un nouveau jeu.  
Vous seul pourrez accéder à ces informations.

Il faut procéder à une vérification du contrôle de possession avant de vous envoyer une clé de remplacement .

### Pour recevoir une clé de remplacement:

1. Remplissez le formulaire qui suit et faites-le parvenir à Stack-On Products.
2. Envoyez une copie de votre permis de conduire valide avec le formulaire.
3. Envoyez une copie du reçu indiquant l'achat original.
4. Le propriétaire de l'armoire de sécurité ou du coffre-fort doit signer le formulaire.
5. La signature du propriétaire doit être notariée.
6. Envoyez 10 \$ pour une clé de remplacement. Ce montant peut être payé par chèque, MasterCard ou Visa.
7. Envoyez tous les renseignements à :

Stack-On Products Company  
1360 N. Old Rand Road  
P.O. Box 489  
Wauconda, IL 60084

No de série \_\_\_\_\_ Numéro de clé (le cas échéant) \_\_\_\_\_

Dimensions de l'unité \_\_\_\_\_

Description de l'unité \_\_\_\_\_

Nom du propriétaire \_\_\_\_\_ Date d'achat \_\_\_/\_\_\_/\_\_\_

Adresse du propriétaire \_\_\_\_\_ No d'appartement \_\_\_\_\_

Ville \_\_\_\_\_ Province \_\_\_\_\_ Code postal \_\_\_\_\_

Téléphone: (\_\_\_\_) \_\_\_\_\_ Télécopieur: (\_\_\_\_) \_\_\_\_\_

Courriel du propriétaire: \_\_\_\_\_

Signature du propriétaire \_\_\_\_\_ Signature du notaire \_\_\_\_\_

Mon mandat expire le: \_\_\_/\_\_\_/\_\_\_ Sceau du notaire

### SERVICE DEMANDÉ

Clé de remplacement:                      Oui    Non

Frais de 10 \$ pour ce service

Renseign. carte de crédit (encerclez votre choix)    MasterCard    Visa

Date d'expiration: \_\_\_/\_\_\_/\_\_\_ Numéro de la carte: \_\_\_\_\_

Numéro d'identification de la carte de crédit (figurant à l'endos de la carte, trois derniers chiffres sur la bande de signature) \_\_\_\_\_

9/07



## **GARANTIE RESTREINTE D'UN AN ARMOIRES D'ACIER ET CAS À PISTOLETS**

Les armoires d'acier et cas à pistolets de Stack-On Products Co. (« Stack-On ») sont garanties exemptes de défauts de matériel ou de fabrication pour une période d'un (1) an à partir de la date de l'achat original par un consommateur. Cette garantie ne touche que le premier acheteur.

Si vous croyez que votre armoire d'acier ou cas à pistolets présente un défaut de matériel ou de fabrication au cours de la période de garantie d'un an, veuillez communiquer avec notre service à la clientèle, par courrier postal ou courriel, à l'adresse mentionnée plus bas, sans oublier d'inclure les renseignements sur la preuve d'achat et le numéro de modèle du produit.

Stack-On Products Company  
1360 Old Rand Road  
Wauconda, IL 60084  
customerservice@stack-on.com

Si Stack-On a été adéquatement avisée du problème au cours de la période de garantie d'un an et, qu'après inspection, elle confirme le problème, Stack-On fournira les pièces de réparation ou échangera le produit sans frais, ou remboursera le prix d'achat du produit.

LA PRÉSENTE GARANTIE NE S'APPLIQUE PAS AUX PRODUITS, OU À TOUTE PIÈCE D'UN PRODUIT, QUI ONT ÉTÉ ENDOMMAGÉS À LA SUITE D'UN USAGE EXCESSIF, ACCIDENTEL, NÉGLIGENT, ABUSIF, D'UNE MAUVAISE UTILISATION, D'UN ENTRETIEN INCORRECT, D'ALTÉRATIONS OU DE RÉPARATIONS PAR QUICONQUE AUTRE QU'UN REPRÉSENTANT DE STACK-ON. EN OUTRE, CETTE GARANTIE NE S'APPLIQUE À AUCUN ACCESSOIRE OU PIÈCE UTILISÉS AVEC LE PRODUIT OU DANS LE PRODUIT ET QUI NE FONT PAS PARTIE DE L'ACHAT ORIGINAL.

CETTE GARANTIE EST EXCLUSIVE ET REJETTE FORMELLEMENT TOUTE AUTRE GARANTIE EXPRIMÉE OU SUGGÉRÉE, Y COMPRIS LES GARANTIES DE QUALITÉ MARCHANDE ET D'ADAPTATION À UNE FIN PARTICULIÈRE, QUI, PAR LA PRÉSENTE, SONT DÉSAVOUÉES ET EXCLUSES. STACK-ON NE SERA PAS ASSUJETTIE À TOUTE AUTRE OBLIGATION OU RESPONSABILITÉ. STACK-ON N'ASSUME, NI N'AUTORISE PERSONNE D'AUTRE À ASSUMER POUR ELLE, UNE QUELCONQUE RESPONSABILITÉ RELIÉE À LA VENTE DES ARMOIRES D'ACIER ET CAS À PISTOLETS.

EN AUCUNE CIRCONSTANCE, STACK-ON NE SERA RESPONSABLE ENVERS LE CLIENT INITIAL DE TOUT DOMMAGE, CONSÉCUTIF, INDIRECT, SPÉCIAL, EXEMPLAIRE OU PUNITIF PROVENANT DE L'ACHAT OU DE L'UTILISATION DE TOUTE ARMOIRE D'ACIER OU CAS À PISTOLETS.

LA RESPONSABILITÉ DE STACK-ON POUR TOUTE VIOLATION À CETTE GARANTIE SE LIMITERA EXCLUSIVEMENT À LA RÉPARATION OU AU REMPLACEMENT DU PRODUIT DÉFECTUEUX, TEL QUE DÉCRIT PLUS HAUT, OU AU REMBOURSEMENT DU PRIX D'ACHAT DU PRODUIT.

L'OBLIGATION DE STACK-ON EN VERTU DE LA PRÉSENTE GARANTIE N'EXCÉDERA JAMAIS LE PRIX DU PRODUIT.

LA PRÉSENTE GARANTIE VOUS ACCORDE DES DROITS LÉGAUX PRÉCIS. VOUS POUVEZ POSSÉDER D'AUTRES DROITS QUI VARIENT SELON LES ÉTATS.

**PRECAUCIÓN!**



**Puede Volcarse**

Un menor o un adulto pueden volcar la gabinete y pueden morir o ser dañados seriamente.

Si no aseguran la gabinete como se indica en las instrucciones puede resultar en muerte o daños serios a menores y adultos.

Los niños (a) jamas deben de jugar con o alrededor de la gabinete.

NOTA: Usted puede almacenar su Numero de Llave y su Numero de Serie e información en el Web-Site de Stack-On: [www.stack-on.com](http://www.stack-on.com) bajo la opcion de Servicio.

Almacenando su Numero de Llave en el web-site le proporcionará acceso de inmediato a su información importante, en caso de que usted pierda sus llaves o necesita ha pedir otro juego de llaves. Asi solamente usted tendra acceso a esta información.

# Llave

# de Serie:

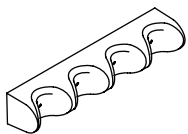
**IMPORTANTE:**

- Registre el número de serie y de llave ubicado en la parte de atrás de la caja fuerte.
- Conserve las llaves en un lugar seguro fuera del alcance de los niños.
- No guarde este documento dentro de la caja fuerte.

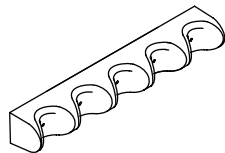
**Herramientas necesarias:**  
 destornillador Phillips  
 7/16 "llave perforar  
 3/16 "broca  
 Tijeras

**Hardware incluido:**  
 (22) Tornillo de máquina 8-32  
 (22) Tuerca 8-32  
 (12) Tornillo 8 x 1/2  
 (4) tornillo de retraso  
 (4) arandelas

**PARTES INCLUIDAS**



BARRIL DE DESCANSO DE 4-POSICIONES (2)



BARRIL DE DESCANSO DE 5-POSICIONES (2)

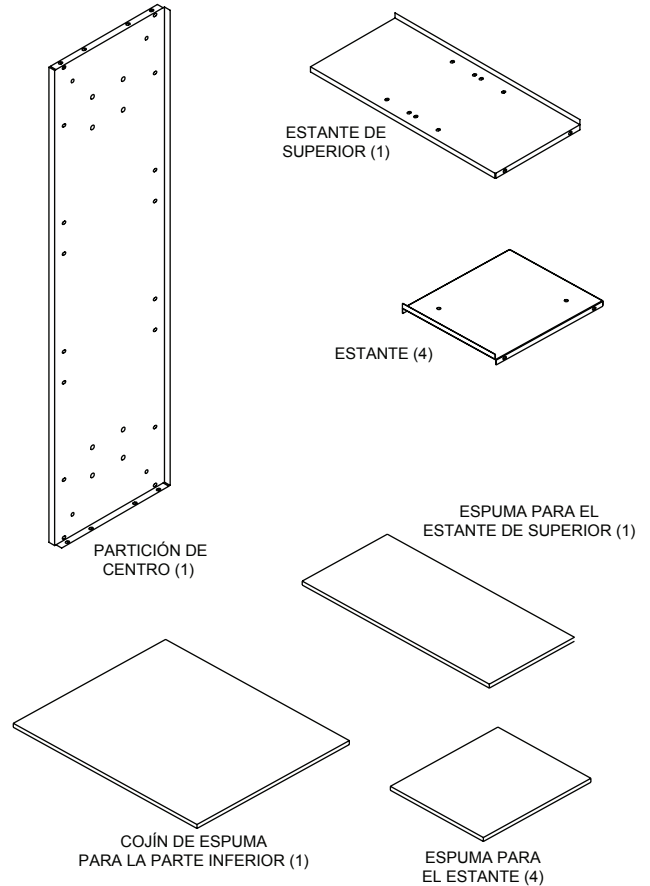


ALCANCE DE DESCANSO (4)



ENCHUFE DE PLÁSTICO (2)

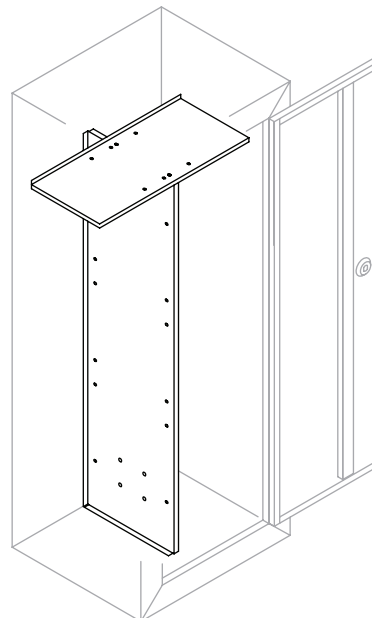
**PARTS INCLUDED**



**PLANIFICACIÓN DE SU GABINETE**

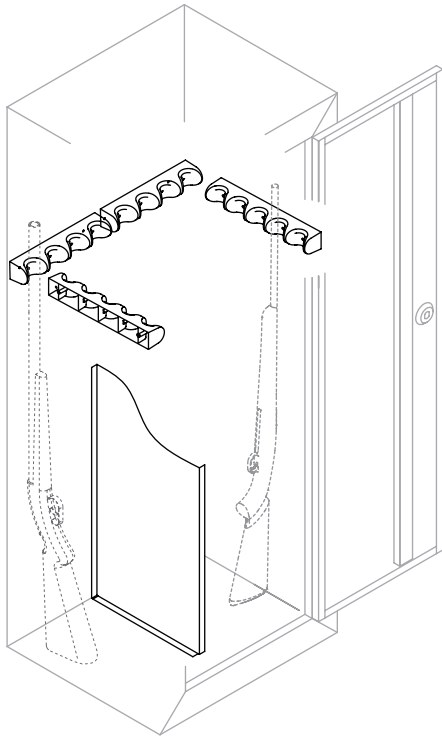
Antes de armar su gabinete, revise las siguientes opciones de almacenamiento de este gabinete ofrece. Elija las opciones que mejor se adapten a sus necesidades de almacenamiento.

*Usted tendrá que reunir todos los componentes internos antes de montar el gabinete a la pared y el suelo.*

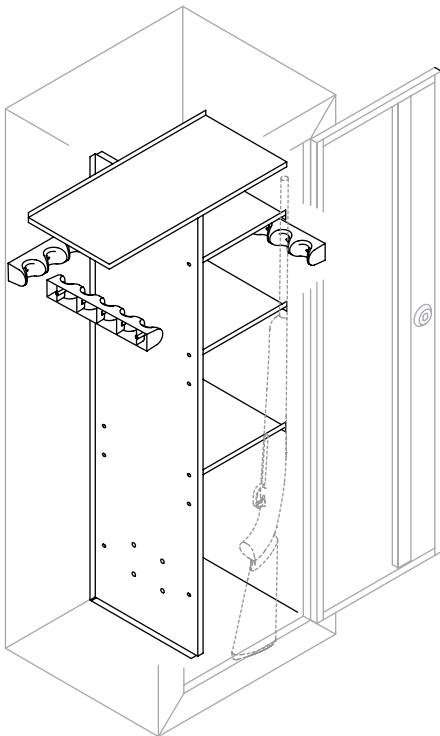


La partición y el estante superior crean la estructura de los compartimentos de almacenamiento izquierda y derecha en este gabinete. El espacio detrás del estante superior ofrece espacio para cañones más largos.

## PLANIFICACIÓN DE SU GABINETE



En las paredes de los compartimentos se pueden instalar soportes cañón de la pistola que apoyarán 9 cañones en cada compartimiento.



Los estantes ajustables se pueden montar en 3 posiciones en los compartimentos de la izquierda o la derecha. Cuando el soporte de cañón de la pistola está montado en el lado de la caja, dos puestos de apoyo arma barril se encuentran en frente de los estantes que le permiten almacenar armas en frente de los estantes.

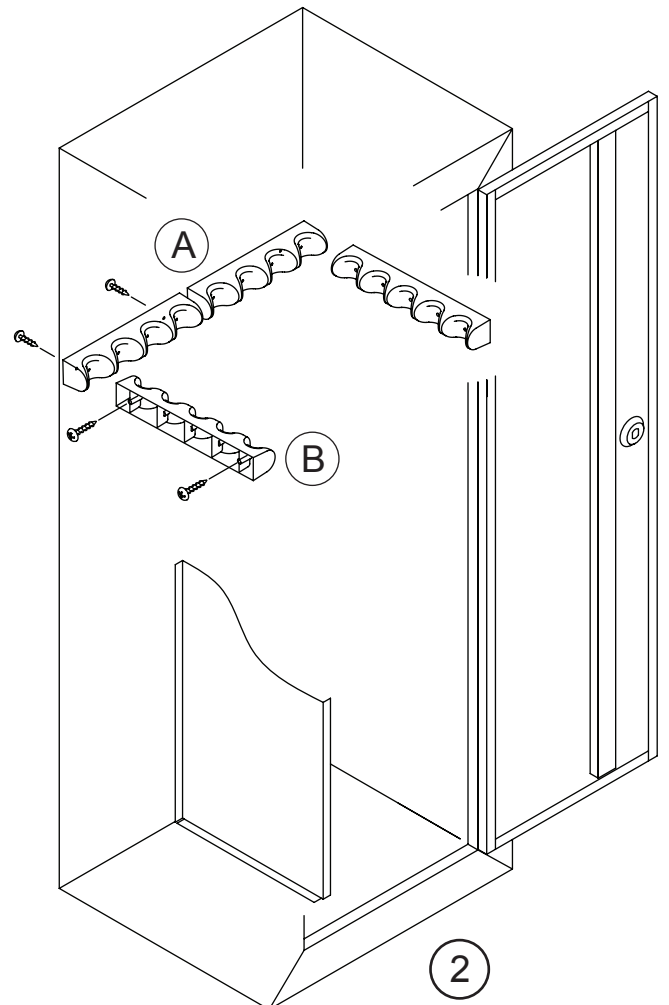
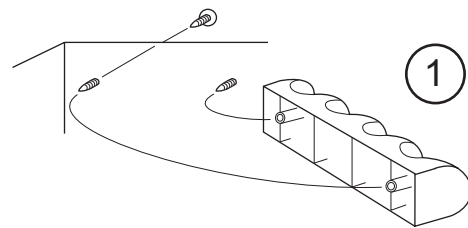
## INSTALACIÓN DE SUJETADORES PARA BARRILES

LA PISTOLA SOPORTES BARRIL SE DEBE INSTALAR ANTES DE MONTAR LA CAJA EN LA PARED Y EL PISO.

### Instalación de sujetadores para barriles

Instale los sujetadores de 4 posiciones para barriles (A) a la parte de atrás del gabinete y los sujetadores de 5 posiciones para barriles (B) como se muestra en la figura 2.

Atornille manualmente los tornillos dentro de los hoyos desde la parte exterior del gabinete. Alinee los hoyos del descanso para barriles sobre las puntas de los tornillos y presione el sujetador para barriles ligeramente en su lugar. Ahora apriete los tornillos desde la parte exterior del gabinete. Apriete cada tornillo parcialmente, alternado de un tornillo a otro hasta que estén ambos apretados. No apriete demasiado. (véase figura 1)





## INSTALACIÓN DE PLATAFORMAS

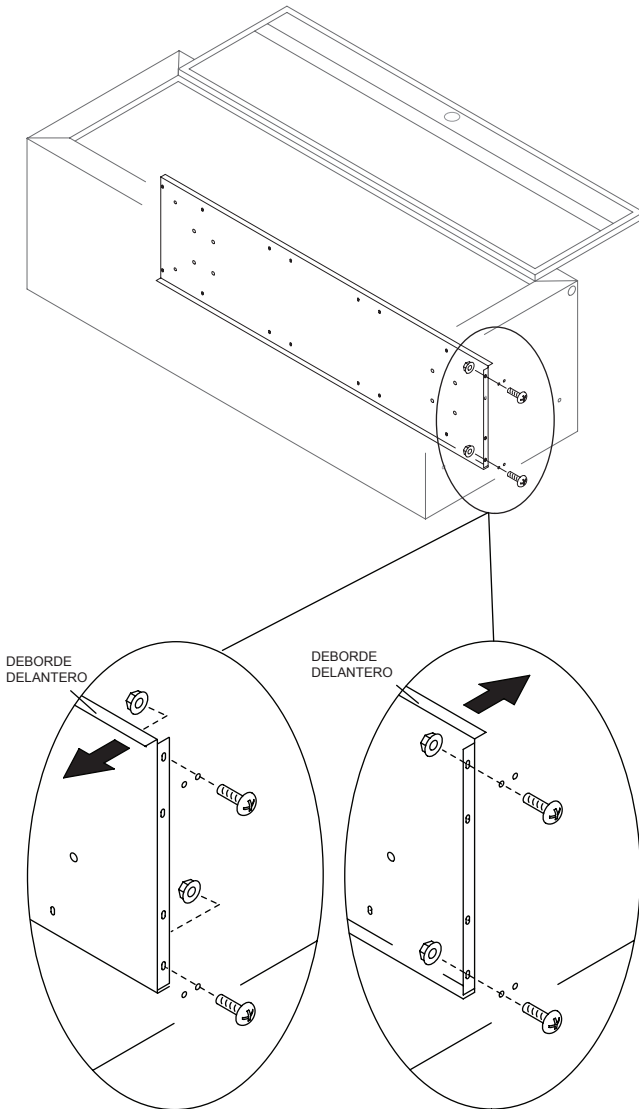
ESTANTES DEBEN ESTAR INSTALADOS ANTES DE MONTAR LA CAJA A LA PARED Y EL PISO.

### Assembleas de la Particion

Acueste el gabinete, en un superficie/lugar protegido.

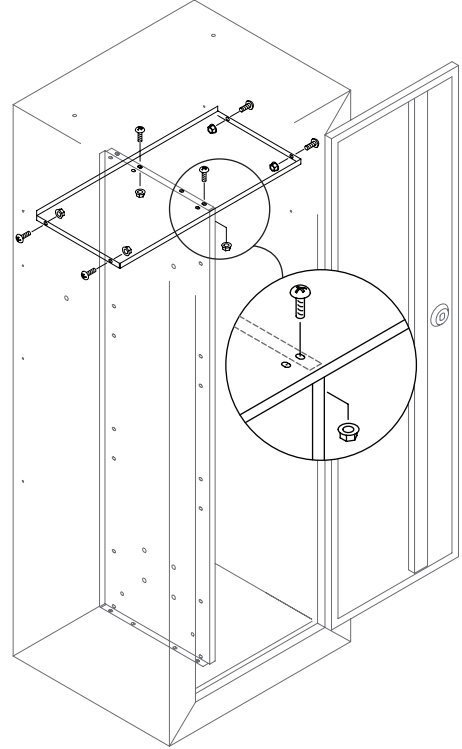
Coloque la particion vertical cuidadosamente aliniandola con los agujeros de la parte inferior. La particion del centro tiene dos posiciones. Usted debe de poner el reborde delantero hacia al lado que usted quiera montar los estantes. Hay dos pares de agujeros para montar los estantes. Alinee el reborde inferior de la particion central para que la pared vertical de la particion este sentada al centro en medio de los agujeros para montar, esto le asegurara de que la particion quede centrada en el gabinete y le dara suficiente espacio para la instalacion de los estantes en ambos lados.

Instale y apriete los 2 tornillos y tuercas como se muestra.



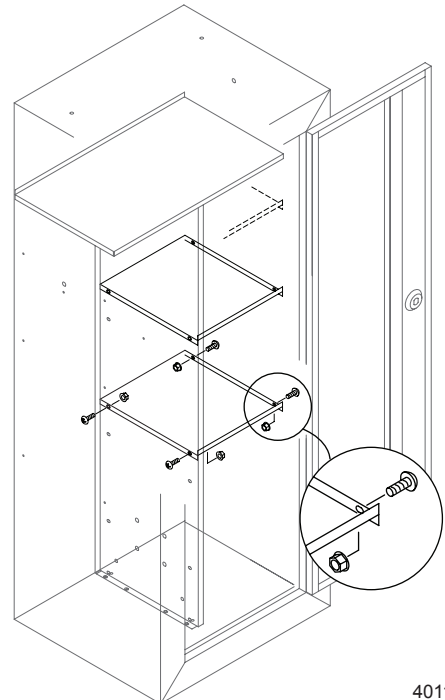
### Asamblea del Estante Superior

La plataforma superior tiene 2 juegos de agujeros para la fijación de la pared medianera. Utilice el juego de orificios que permitan la partición que se centra entre los 2 agujeros. Esto asegurará que hay espacio adecuado para la instalación de estantería en ambos lados. Coloque la plataforma para la parte frontal y lateral bridas punta hacia abajo. Ensamble el estante superior de la pared medianera y los lados de la caja con 6 tornillos y tuercas.



### Instalación de la plataforma

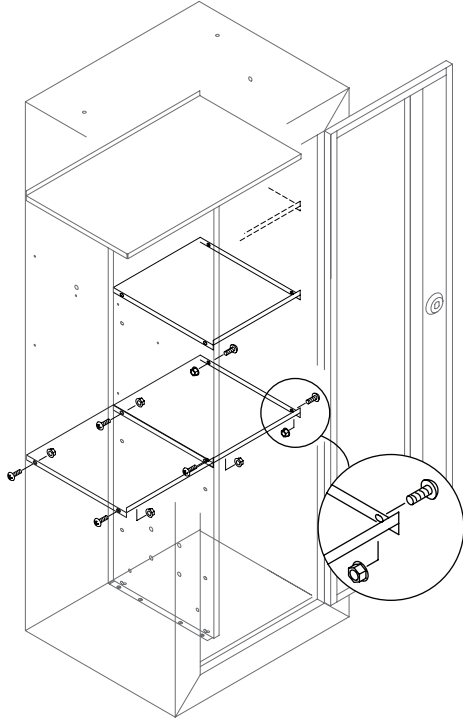
Usted tiene la opción de 3 ubicaciones para el montaje de los estantes. Usted también tiene la opción de tener la brida delantera de la plataforma para apuntar hacia arriba o hacia abajo. Seleccione una ubicación y ensamble cada estante al panel central y lateral del gabinete con 4 tornillos y tuercas.



## Asemblea de Lado a Lado

Para ensamblar dos estantes a la misma altura, montar los estantes como se muestra. Es importante tener en cuenta que usted va a utilizar el mismo tornillo para apoyar tanto a los estantes a través de la pared medianera.

Sugerencia: Puede ser útil comenzar del lado izquierdo del gabinete hacia al lado derecho. Le recomendamos de no apretar los tornillos hasta que ambos estantes estén en su lugar indicado.



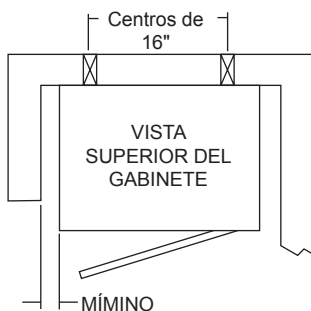
Después de seleccionar la configuración que se adapte a sus necesidades, cargar el armario con sus armas y equipos. Si está satisfecho con la configuración de su gabinete, proceder a montar el gabinete a la pared y el suelo como se describe más adelante en estas instrucciones.

## SELECCIÓN DE LA UBICACIÓN

El gabinete debe estar montado en un poste de la pared y el piso. Para la seguridad y la seguridad óptima, el gabinete debe ser instalado adyacente a la pared lateral de un armario con un espacio mínimo a cada lado de la cabina en una zona aislada, seco y seguro. El gabinete debe ser plana contra la pared en la parte posterior de la unidad, así como en el piso. Retire la placa base si es necesario.



**MANTENGA SIEMPRE EL GABINETE DEL ALCANCE DE LOS NIÑOS.**



## INSTRUCCIONES DE MONTADO DEL GABINETE

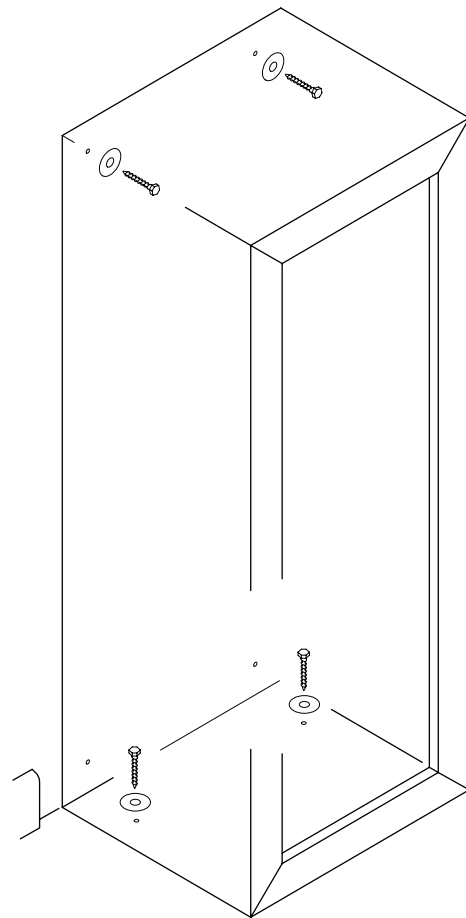
Antes de instalar el gabinete a la pared y el piso, instale los componentes interiores como se describe en las instrucciones de montaje.

**NOTA:** Este gabinete debe estar montado en un poste de la pared y el piso. De lo contrario, pondrá en peligro la seguridad del aparato.

**NOTA:** El gabinete debe estar asegurado a los montantes de pared en los orificios superiores en la parte posterior del armario de manera que se ancla al montante de la pared en dos lugares. El gabinete también debe ser montado en el suelo. Utilice los accesorios suministrados o consulte con su proveedor de hardware para la fijación de hardware para sus superficies de montaje en particular.

Taladro (2) 3/16 "agujeros piloto dentro de la pared alineando con la parte superior (2) agujeros de montaje en la parte posterior del gabinete. Asegure el gabinete a la pared usando (2) pernos y arandelas.

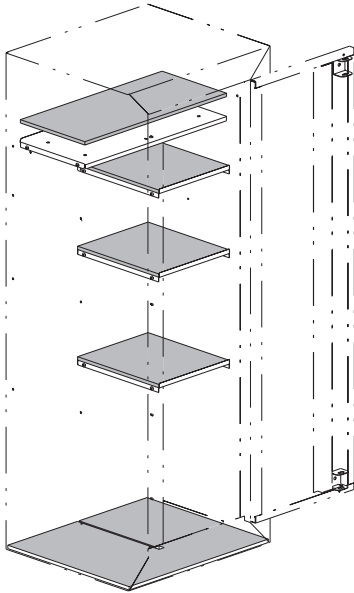
Taladre (2) hoyos piloto y asegure la parte inferior del armario al suelo con (2) tornillos y arandelas.



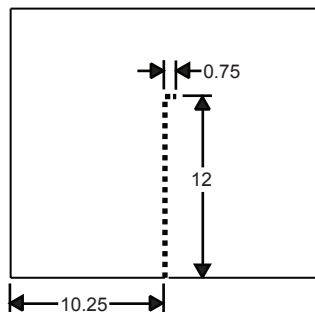
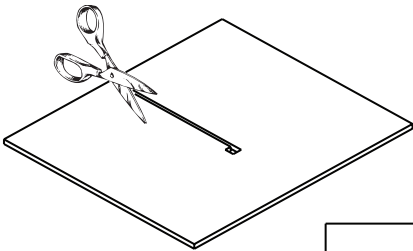
Inserte los pernos de plástico dentro de los hoyos que se encuentran en la parte superior del gabinete si no se va a instalar un gabinete para pistolas y municiones sobre este gabinete.

## INSTALACIÓN DE LA ESPUMA

Coloque la espuma en los estantes y en la parte inferior del armario.



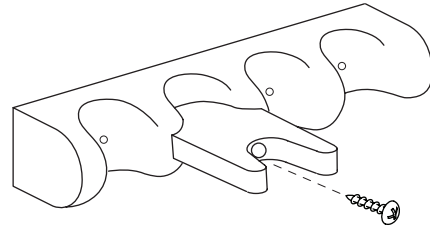
Cuando se utiliza la partición de Centro, cortar la espuma de la parte inferior como se muestra por lo que se ajusta alrededor de la partición.



## INSTALACIÓN DEL SEPARADOR PARA ESCOPETAS

NOTA: Los separadores para escopetas funcionarán adecuadamente para muchas combinaciones de armas con escopetas.

Atornille el separador para escopetas usando el hoyos del descanso para barriles.



### IMPORTANTE

Mantenga las llaves fuera del alcance de los niños. Guarde este documento con el numero de serie y de llave en un lugar separado de la caja de seguridad. Si se pierden sus llaves, será necesario que nos proporcione el número de serie como referencia para obtener otras llaves. Para obtener un duplicado de llaves, siga las instrucciones en el formato anexo.

STACK-ON PRODUCTS COMPANY  
P.O. BOX 489  
WAUCONDA, IL 60084

## Solicitud de Llave

**"Este no es un Formato de Registro"**

NOTA: Usted puede almacenar su Numero de Llave y su Numero de Serie e información en el Web-Site de Stack-On: [www.stack-on.com](http://www.stack-on.com) bajo la opción de Servicio. Almacenando su Numero de Llave en el web-site le proporcionará acceso de inmediato a su información importante, en caso de que usted pierda sus llaves o necesita ha pedir otro juego de llaves. Asi solamente usted tendra acceso a esta información.

Requerimos verificación del propietario para procesar esta solicitud de llave de su gabinete de seguridad.

### Para poder recibir su llave de reemplazo de su gabinete de seguridad:

1. Llene y envíe esta solicitud a Stack-On Products.
2. Envíe copia de su licencia de conducir junto con la solicitud.
3. Envíe copia del recibo mostrando la fecha original de compra.
4. El propietario del gabinete de seguridad o de la caja fuerte deberá firmar la solicitud.
5. La firma del propietario deberá estar notariada.
6. Envíe \$10.00USD (dólares) para obtener una llave de reemplazo.

Aceptamos cheques personales de E.U.A., MasterCard o Visa.

7. Envíe la información completa a:  
Stack-On Products Company  
1360 N. Old Rand Road  
P.O. Box 489  
Wauconda, IL 60084

Número de Serie \_\_\_\_\_ Número de Llave (si aplica) \_\_\_\_\_

Dimensiones de la Unidad \_\_\_\_\_

Descripción de la Unidad \_\_\_\_\_

Nombre del Propietario \_\_\_\_\_ Fecha de Compra \_\_\_/\_\_\_/\_\_\_

Dirección (propietario) \_\_\_\_\_ No. Interior \_\_\_\_\_

Ciudad \_\_\_\_\_ Estado \_\_\_\_\_ C.P. \_\_\_\_\_

No. Teléfono: (\_\_\_\_) \_\_\_\_\_ No. Fax: (\_\_\_\_) \_\_\_\_\_

Correo Electrónico del Propietario: \_\_\_\_\_

Firma del Propietario \_\_\_\_\_ Firma del Notario \_\_\_\_\_

Fecha de Vencimiento de  
la Comisión del Notario: \_\_\_/\_\_\_/\_\_\_ Sello del Notario

### SERVICIO SOLICITADO

Reemplazo de Llaves Si No  
- Costo de \$10.00USD por este servicio

Información de su tarjeta de crédito (Favor de Indicar Una): MasterCard Visa

Fecha Vencimiento: \_\_\_/\_\_\_/\_\_\_ No. Tarjeta: \_\_\_\_\_

Código de Seguridad (Al dorso de la tarjeta- - últimos 3 dígitos impresos en el área de firma) \_\_\_\_\_



## **GARANTÍA LIMITADA DE UN AÑO GABINETES DE ACERO Y CASO DE PISTOLAS**

Los Gabinetes de Acero y Caso de Pistolas de Stack-On Products Co. ("Stack-On") están garantizados como libres de defectos de materiales y hechura durante un período de un (1) año a partir de la fecha de compra original de un consumidor. Esta garantía se aplica al consumidor inicial solamente.

Si usted considera que existe un defecto de material o hechura en su Gabinete de Acero o Caso de Pistolas durante el período de garantía de un año, comuníquese con nuestro departamento de servicio a clientes por correo regular o correo-e en la dirección indicada abajo, e incluya con su correspondencia la información de constancia de compra y el número del modelo del producto.

Stack-On Products Company  
1360 North Old Rand Road  
Wauconda, IL 60084  
customerservice@stack-on.com

Si se notifica debidamente a Stack-On durante el período de garantía de un año y, después de la inspección se confirma que existe un defecto, Stack-On, a su exclusiva opción, proporcionará piezas de repuesto o cambiará el producto sin cargo, o reembolsará el precio de compra del producto.

ESTA GARANTÍA NO CUBRE NINGÚN PRODUCTO O NINGUNA PARTE DE UN PRODUCTO QUE HA ESTADO SUJETO A USO EXCESIVO, ACCIDENTE, NEGLIGENCIA, ABUSO O MAL USO, MANTENIMIENTO INCORRECTO, ALTERACIÓN O REPARACIÓN POR CUALQUIER TERCERO QUE NO SEA STACK-ON. ADICIONALMENTE, ESTA GARANTÍA NO CUBRE ACCESORIOS O PIEZAS USADAS CON O DENTRO DEL PRODUCTO QUE NO ESTÁN INCLUIDOS CON LA COMPRA ORIGINAL.

ESTA GARANTÍA ES EXCLUSIVA Y EXPRESAMENTE EN LUGAR DE CUALQUIER OTRA GARANTÍA EXPRESA O IMPLÍCITA, INCLUSIVE LAS GARANTÍAS DE COMERCIABILIDAD E IDONEIDAD PARA UN PROPÓSITO ESPECÍFICO, QUE POR ESTE MEDIO SE DESCONOCEN Y EXCLUYEN. STACK-ON NO ESTARÁ SUJETO A NINGUNA OTRA OBLIGACIÓN O RESPONSABILIDAD. STACK-ON NO ASUME NI AUTORIZA A NINGUNA OTRA PERSONA QUE ASUMA EN SU NOMBRE, CUALQUIER OTRA RESPONSABILIDAD EN RELACIÓN CON LA VENTA DE UN GABINETE DE ACERO O CASO DE PISTOLAS.

STACK-ON NO SERÁ BAJO NINGUNA CIRCUNSTANCIA RESPONSABLE ANTE EL CONSUMIDOR INICIAL POR DAÑOS INCIDENTALES, CONSECUENTES, ESPECIALES, EJEMPLARES O PUNITIVOS QUE SURGIESEN DE LA COMPRA O EL USO DE CUALQUIER GABINETE DE ACERO O CASO DE PISTOLAS.

LA RESPONSABILIDAD DE STACK-ON POR CUALQUIER VIOLACIÓN DE ESTA GARANTÍA ESTARÁ LIMITADA EXCLUSIVAMENTE A LA REPARACIÓN O EL REEMPLAZO DEL PRODUCTO DEFECTUOSO, SEGÚN SE DESCRIBE ARRIBA, O EL REEMBOLSO DEL PRECIO DE COMPRA DEL PRODUCTO.

LA OBLIGACIÓN DE STACK-ON BAJO ESTA GARANTÍA BAJO NINGUNA CIRCUNSTANCIA EXCEDERÁ EL PRECIO DEL PRODUCTO.

ESTA GARANTÍA LE CONFIERE DERECHOS LEGALES ESPECÍFICOS. ES POSIBLE QUE TAMBIÉN TENGA OTROS DERECHOS, QUE VARÍAN DE UN ESTADO A OTRO.