



# Submersible Pond Pump

## 350 Gallons Per Hour

ITEM #PP350

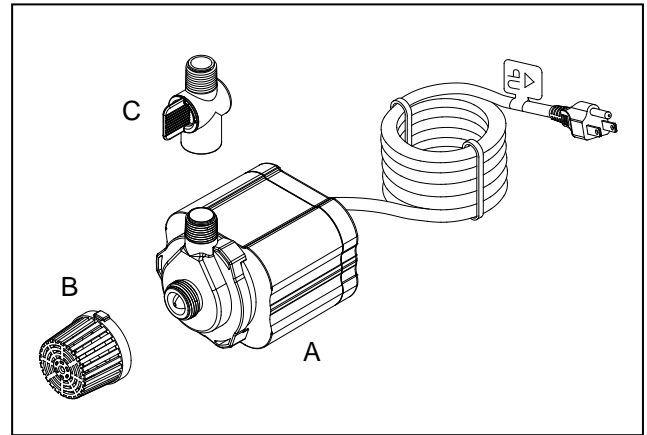
**REMINDER**  
CALL 1-888-755-6750  
BEFORE RETURNING TO STORE.



**Questions, problems, missing parts?** Before returning to your retailer, call our customer service department at 1-888-755-6750, 8 a.m.-6 p.m., EST, Monday-Friday, or email us at [customer care@thepondboss.net](mailto:customer care@thepondboss.net). Or visit our website [www.thepondboss.net](http://www.thepondboss.net).

### PACKAGE CONTENTS

Part	Description	Quantity
A	Pump	1
B	Inlet screen	1
C	Flow control	1



### WARNINGS AND CAUTIONS

#### WARNING

- Risk of electrical shock. This pump is supplied with a grounding conductor and grounding-type attachment plug. To reduce the risk of electric shock, be certain that it is connected only to a properly grounded, grounding-type receptacle.
- Do not exceed the voltage shown on the pump.
- Always disconnect pump from the power source before beginning any maintenance or work on the pump.
- Inspect cord for damage before installation and/or maintenance. Replace the entire pump assembly if damage is found.
- Do not remove the grounding pin from the power cord plug.
- To reduce the risk of electric shock, use only on portable, self-contained fountains no larger than 5 ft. in any dimension.
- Risk of electrical shock – This pump has not been investigated for use in swimming pools or marine areas.

#### CAUTION

- This pump has been evaluated for use with fresh water only.
- Use a proper power source as indicated on the pump label.
- Keep the cord away from high temperatures or other heat sources.
- Do not pump heated liquids.
- Do not let the pump run dry. Pump must be completely submerged for proper operation and cooling.
- Operate in fresh water only. Avoid heavily chlorinated water and water with high pH levels.
- Do not lift the pump by its power cord.



**PLEASE CALL 1-888-755-6750 BEFORE RETURNING TO THE STORE.**  
**WWW.THEPONDBOSS.NET**

## PREPARATION

Before beginning assembly or operation of product, make sure all parts are present. Compare parts with package contents list and diagram above. If any part is missing or damaged, do not attempt to assemble, install or operate the product. Contact customer service for replacement parts.

- Estimated Assembly Time: 5 minutes
- No tools required for assembly.

## OPERATION INSTRUCTIONS

1. Screw the inlet screen to the intake of the pump, and then connect tubing to the outlet of the pump with flow control.  
Fig. 1

NOTE: Tubing is NOT INCLUDED.

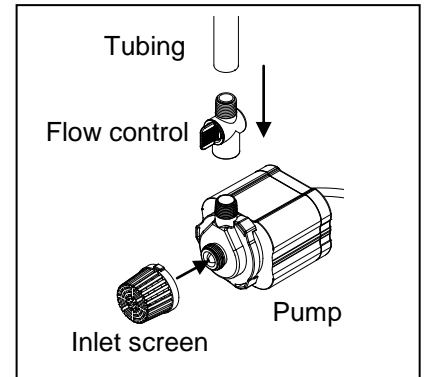


Fig. 1

2. Place the pump into the water and connect to a proper power source. Fig. 2

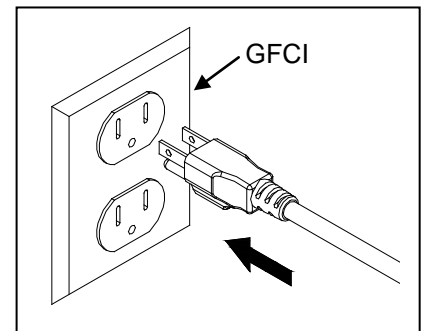


Fig. 2

3. Adjust the flow control to the preferred setting. Fig. 3

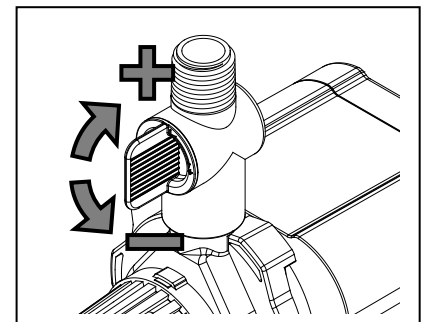


Fig. 3

## CARE AND MAINTENANCE

- Regular cleaning of the pump may be necessary depending upon the environment in which it is operated. Clean the pump when it is visibly soiled or when a drop in performance is detected.
- Before cleaning, always disconnect the pump from the power source.
- Remove all parts from the pump and clean in warm, soapy water.
- Disassemble the inlet screen and/or pump cover, and remove the impeller housing to expose the impeller assembly. Use a soft cloth or brush to clean the impeller assembly and the inside of the impeller housing. Refer to the diagram in the replacement parts list.



**PLEASE CALL 1-888-755-6750 BEFORE RETURNING TO THE STORE.**  
**WWW.THEPONDBOSS.NET**

## TROUBLESHOOTING

If the pump fails to operate:

- Check to make sure the power cord is plugged in and the pump is getting power.
- Check the pump outlet and any tubing, fountains, spitters etc. for kinks or obstructions.
- Remove the inlet screen and/or pump cover, and impeller housing to expose the impeller. Turn the impeller to ensure that it is not broken or jammed.

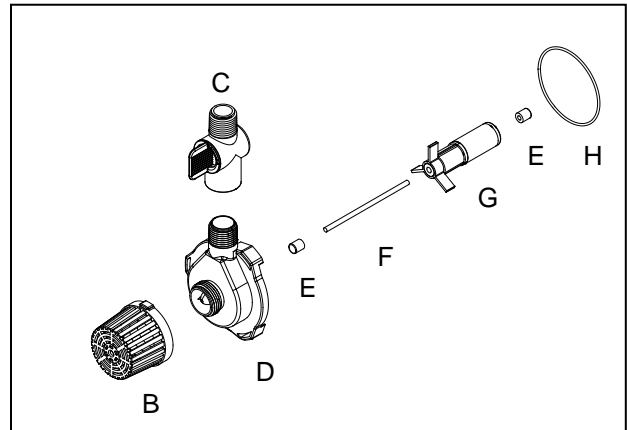
If the performance of the pump is not satisfactory or the pump does not flow evenly:

- Check to make sure the pump is completely submerged in water.
- Check to make sure the impeller and the housing are clean.
- Adjust flow control.

## REPLACEMENT PARTS LIST

For replacement parts, call our customer service department at 1-888-755-6750, 8 a.m.-6 p.m., EST, Monday-Friday, or email us at [customer care@thepondboss.net](mailto:customer care@thepondboss.net).

Part	Description
B	Inlet screen
C	Flow control
D	Impeller housing
E	Shaft support
F	Shaft
G	Impeller assembly
H	O-ring



## PUMP PERFORMANCE

		FLOW RATES
LIFT (FEET)	10	70 GPH
	9	120 GPH
	8	170 GPH
	7	215 GPH
	6	250 GPH
	5	290 GPH
	4	315 GPH
	3	355 GPH
	2	380 GPH
	1	400 GPH
	0	420 GPH
<b>PP350</b>		

Printed in China



PLEASE CALL 1-888-755-6750 BEFORE RETURNING TO THE STORE.  
[WWW.THEPONDBOSS.NET](http://WWW.THEPONDBOSS.NET)

## LIMITED WARRANTY

---

All pumps and electrical products are warranted to the user against defective material and workmanship, under normal working conditions. This warranty period begins on the date of purchase by the original purchaser.

Unless otherwise specified all pond boss® electrical products are warranted to the user against defective material and workmanship, under normal working conditions for 1 year from the date of purchase.

- Pond and Waterfall pumps are warranted for 3 years.
- All pond boss® liners are warranted to the user against defective workmanship, under normal working conditions for 20 years from the date of purchase.
- All other pond boss® products are warranted to the user against defective material and workmanship, under normal working conditions for 90 days.

### **Application**

Warranty covers only properly installed and maintained units. Any damage to the cord or modification to the unit will invalidate the warranty. Pump warranty is limited to applications pumping fresh water in a pond or fountain only. Other liquid applications or extreme temperature uses must be approved in writing by the manufacturer. Receipt and product date code are required for warranty claims.

### **Warranty Claim**

**Warranty claims must be made by calling customer service (at 1-888-755-6750).** If the item is determined to be defective, you will be given authorization to return the defective part(s), freight pre-paid, along with proof of purchase.

### **Disposition**

The manufacturer will make a good faith effort for prompt disposition regarding all warranty claims. Returned product will be inspected to determine cause of failure before warranty is applied. Warranty does not cover any costs associated with the shipping, handling, installation or removal of products or parts subject to this warranty. For products damaged in transit, a claim should be filed with the carrier.

### **Disclaimer**

Any oral statements made about the product by the seller, the manufacturer, the representatives, or any other parties do not constitute warranties, should not be relied upon by the user, and are not part of the contract for sale. The seller's and manufacturer's only obligation, and buyer's only remedy shall be for the manufacturer to either replace and/or repair at the manufacturer's sole discretion, the product as described above. Neither seller nor the manufacturer shall be liable for injury, loss or damages for lost profits, lost sales, injury to person or property, or any other incidental or consequential loss arising from any cause whatsoever, no matter whether based upon warranty, contract, negligence or other misuse, and the buyer and user agree that no other remedy shall be available to them. Before using, the buyer and user shall determine the suitability of the product for the intended use, and assume all risk and liability whatsoever in connection therewith. The warranty and remedy described in this limited warranty is an exclusive warranty and remedy in lieu of any other warranty or remedy expressed or implied. All other warranties and remedies are hereby expressly excluded, including but not limited to any implied warranty of merchantability of fitness for any particular purpose. This warranty gives the buyer and user specific legal rights, and buyer and user may also have other rights which vary from state to state. Some states do not allow exclusions or limitations of incidental or consequential damages, so the above limitations or exclusions may not apply to you.

**REMINDER**  
**CALL 1-888-755-6750**  
**BEFORE RETURNING TO STORE.**



**PLEASE CALL 1-888-755-6750 BEFORE RETURNING TO THE STORE.**  
**WWW.THEPONDBOSS.NET**



# Bomba sumergible para estanque 350 galones por hora

ARTICULO #PP350

## **RECUERDO**

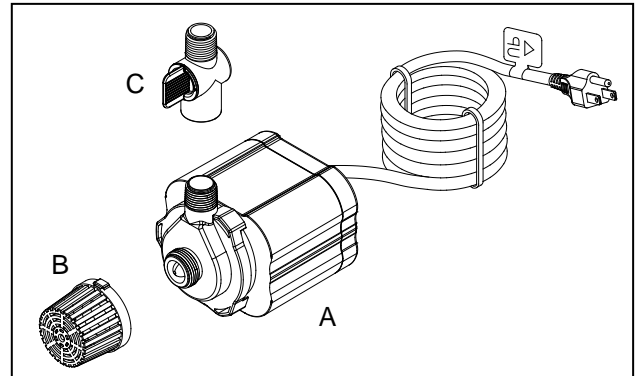
**LLAME AL 1-888-755-6750  
ANTES DE DEVOLVER AL  
MINORISTA.**



**¿Preguntas, problemas, piezas que faltan?** Antes de devolver el producto al minorista, llame a nuestro departamento de servicio al cliente, al 1-888-755-6750 de 8 a. m. a 6 p. m., HORA DEL ESTE, de lunes a viernes, o envíe un correo electrónico a [customercare@thepondboss.net](mailto:customercare@thepondboss.net). O visite nuestra sitio web [www.thepondboss.net](http://www.thepondboss.net).

## CONTENIDOS DEL PAQUETE

Pieza	Descripción	Cantidad
A	Bomba	1
B	Pantalla exterior	1
C	Control de flujo	1



## ADVERTENCIAS Y PRECAUCIONES

### ADVERTENCIA:

- Existe riesgo de descarga eléctrica. Esta bomba se suministra con un conductor con conexión a tierra y un enchufe con conexión a tierra. Para reducir el riesgo de descarga eléctrica, asegúrese de que la bomba esté conectada sólo a un tomacorriente que haya sido instalado correctamente y que tenga una conexión a tierra con interruptor de circuito de fallos de conexión a tierra.
- Asegúrese de que el voltaje no exceda lo especificado en la bomba.
- Siempre desconecte la bomba de la fuente de energía antes de realizar cualquier trabajo de mantenimiento.
- Antes de instalarla o de realizar trabajos de mantenimiento, controle que el cable no esté dañado. Reemplace el ensamblado completo de la bomba en caso de que esté dañada.
- No retire la clavija redonda del enchufe.
- Para reducir el riesgo de descarga eléctrica, utilice la bomba sólo en fuentes autónomas y portátiles que no midan más de 5 pies en ninguna dirección.
- Existe riesgo de descarga eléctrica: no se ha probado el uso de esta bomba en piletas de natación ni en áreas marinas.

### PRECAUCION

- Esta bomba ha sido probada para usarse con agua dulce únicamente.
- Utilice una fuente de energía adecuada, como se indica en la etiqueta de la bomba.
- No exponga el cable a altas temperaturas o a otras fuentes de calor.
- No haga funcionar la bomba con líquidos calientes.
- No deje que la bomba funcione en seco. La bomba debe estar completamente sumergida para funcionar y refrigerarse correctamente.
- Utilice sólo agua dulce. Evite utilizar agua clorada o agua con un alto nivel de pH.
- No tire del cable para levantar la bomba.



**POR FAVOR LLAME AL 1-888-755-6750 ANTES DE DEVOLVER AL MINORISTA.  
WWW.THEPONDBOSS.NET**

## PREPARACION

Antes de comenzar a ensamblar y a hacer funcionar el producto, asegúrese de que no falte ninguna pieza. Compare las piezas con la lista de contenidos del paquete y con el diagrama de arriba. Si alguna pieza falta, o si hay piezas dañadas, no intente ensamblar ni utilizar el producto. Póngase en contacto con el servicio al cliente para obtener las piezas de reemplazo.

- Tiempo calculado para el ensamblaje: 5 minutos.
- No se necesitan herramientas para el ensamblaje.

## INSTRUCCIONES DE ENSAMBLAJE

1. Atornille la pantalla a la entrada de la bomba, conecte el tubo en la salida de la bomba, con el Control de flujo.  
Fig. 1

NOTA: Los tubos NO ESTAN INCLUIDOS.

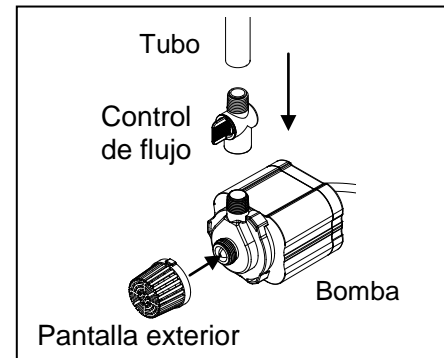


Fig. 1

2. Coloque la bomba dentro del agua y conéctela a una fuente de energía adecuada. Fig. 2

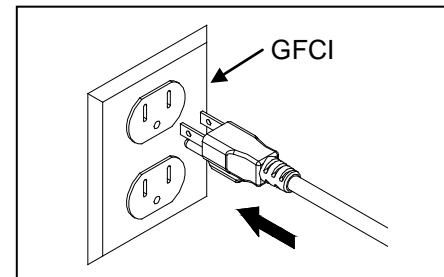


Fig. 2

3. Ajustar el control de flujo para la configuración preferida.  
Fig. 3

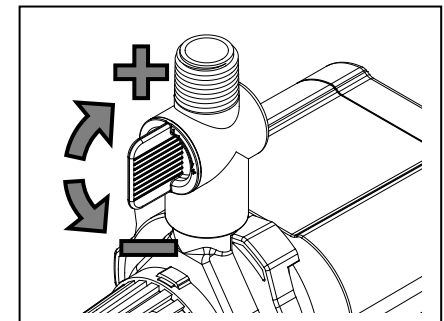


Fig. 3

## CUIDADO Y MANTENIMIENTO

- Es necesario limpiar con frecuencia la bomba, según el ambiente en donde se la utilice. Limpie la bomba cuando esté sucia o cuando el rendimiento decaiga notablemente.
- Antes de limpiar la fuente, siempre desconecte la bomba de la fuente de energía.
- Extraiga todas las partes de la bomba y límpielas con agua tibia y jabón.
- Desarme la caja de la bomba y extraiga la caja del propulsor, a fin de poner el impulsor a la vista. Utilice un paño o un cepillo suaves para limpiar el ensamblado del propulsor y la parte interior de la caja del impulsor.



**POR FAVOR LLAME AL 1-888-755-6750 ANTES DE DEVOLVER AL MINORISTA.**  
**WWW.THEPONDBOSS.NET**

## GUIA PARA LA SOLUCION DE PROBLEMAS

Si la bomba no funciona:

- Compruebe que el cable de alimentación esté enchufado y que la bomba esté recibiendo energía.
- Controle que la salida de la bomba, las tuberías, las fuentes, los surtidores de agua, etc. no estén deformados ni tengan obstrucciones.
- Extraiga la pantalla interior, la cubierta de la bomba y la caja del propulsor, a fin de poner el propulsor a la vista. Gire el propulsor y asegúrese de que no esté dañado ni contenga alguna pieza atascada.

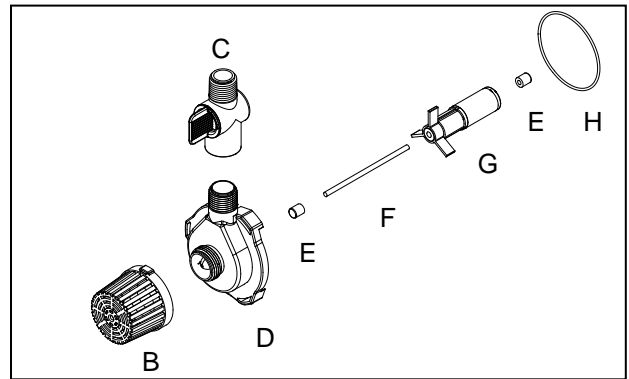
Si el rendimiento de la bomba no es satisfactorio, o la bomba no fluye uniformemente:

- Asegúrese de que la bomba esté totalmente sumergida en el agua.
- Asegúrese de que el propulsor y la caja estén limpios.
- Ajuste el control de flujo.

## LISTA DE PIEZAS DE REEMPLAZO

Para obtener las piezas de reemplazo, llame a nuestro departamento de servicio al cliente al 1-888-755-6750, de 8 a. m. a 6 p. m., HORA DEL ESTE, de lunes a viernes, o envíe un correo electrónico a [customercare@thepondboss.net](mailto:customercare@thepondboss.net).

Pieza	Descripción
B	Pantalla exterior
C	Control de flujo
D	Caja del propulsor
E	Ayuda del eje
F	Eje
G	Ensamblado del propulsor
H	Empaque O



## RENDIMIENTO DE LA BOMBA

		FLUJO
Elevación (FEET)	10	70 GPH
	9	120 GPH
	8	170 GPH
	7	215 GPH
	6	250 GPH
	5	290 GPH
	4	315 GPH
	3	355 GPH
	2	380 GPH
	1	400 GPH
0	420 GPH	
<b>PP350</b>		

Impreso en China



**POR FAVOR LLAME AL 1-888-755-6750 ANTES DE DEVOLVER AL MINORISTA.**  
**WWW.THEPONDBOSS.NET**

## GARANTIA LIMITADA

---

Todas las bombas y productos eléctricos se autorizan al usuario contra el material y la ejecución defectuosos, bajo condiciones de trabajo normales. Este período de garantía comienza la fecha de la compra del comprador original.

A menos que se especifique lo contrario, todos los productos eléctricos son garantizados por 1 año desde la fecha de compra. Limitados a uso normal contra defectos en materiales y mano de obra.

- Bombas de estanque y la cascada son garantía de 3 años.
- Todos los productos revestimiento de estanque son garantizados por 20 años desde la fecha de compra. Limitados a uso normal contra defectos en materiales y mano de obra.
- Todos los otros productos son garantizados por 90 días desde la fecha de compra. Limitados a uso normal contra defectos en materiales y mano de obra.

### **Application**

Esta garantía incluye las unidades instaladas y mantenidas correctamente. Cualquier daño a la médula o la modificación de la unidad se invalida la garantía. Garantía de la bomba se limita a aplicaciones de bombeo de agua en un estanque o una fuente única. GeoGlobal Partners deberá aprobar por escrito todas las demás aplicaciones que utilizan otros líquidos o temperaturas extremas. El código de fecha y el recibo del producto se requiere para las reclamar la garantía.

### **Warranty Claim**

**Las reclamaciones de la garantía deben ser hechas llamando el servicio de atención al cliente (al 1-888-755-6750).** Si el artículo se determina para ser defectuoso, le darán la autorización de volver las piezas defectuosas, carga pagada por adelantado, junto con prueba de compra.

### **Modo de resolución**

GeoGlobal Partners realizará de buena fe todos los esfuerzos que sean necesarios para resolver de manera puntual todas las reclamaciones derivadas de la garantía. Los productos que hayan sido devueltos serán inspeccionados a fin de determinar la causa de la falla antes de que se aplique la garantía. La garantía no cubre ningún costo relacionado con la instalación o la remoción de los productos o las partes en virtud de esta garantía. En el caso de los productos que se hayan dañado durante su traslado, deberá presentarse la reclamación ante el transportista.

### **Limitación de responsabilidad**

Las declaraciones orales que el vendedor, el fabricante, los representantes u otras personas realicen sobre el producto no constituyen una garantía y el usuario no deberá tomarlas como tales, ya que tampoco formarán parte del contrato de venta. La única obligación de los vendedores y de los fabricantes, y el único resarcimiento disponible para los compradores, será que el fabricante reemplace y/o repare, a discreción de éste, el producto de acuerdo con lo establecido anteriormente. Ni el vendedor ni el fabricante serán responsables de las lesiones, las pérdidas o los daños derivados de las pérdidas de ganancias o las pérdidas de ventas, de las lesiones físicas a las personas o los daños a la propiedad, o de los daños imprevistos o derivados provenientes de la causa que sea, independientemente de que se basen en una garantía, un derecho contractual, una negligencia u otro uso indebido. Asimismo, el comprador y el usuario aceptan que no podrán reclamar ningún otro resarcimiento. Antes de utilizar el producto, el comprador y el usuario determinarán la aptitud del producto para el uso deseado, y asumirán todos los riesgos y las responsabilidades relacionadas con dicho uso. La garantía y el resarcimiento descritos en esta garantía limitada representan la garantía y el resarcimiento exclusivos que reemplazan a toda otra garantía o todo otro resarcimiento expreso o implícito. Por medio de la presente garantía quedan excluidos de manera expresa todas las demás garantías y todos los demás resarcimientos, incluso las garantías implícitas de aptitud y comerciabilidad para un uso determinado. Esta garantía proporciona al comprador y al usuario derechos legales específicos. Además, el comprador y el usuario pueden tener otros derechos que varían según cada estado. Algunos estados no permiten la exclusión o la limitación de los daños imprevistos o derivados, por lo tanto, es posible que las limitaciones o las exclusiones antes mencionadas no se apliquen.

**RECUERDO**  
**LLAME AL 1-888-755-6750**  
**ANTES DE DEVOLVER AL MINORISTA.**



**POR FAVOR LLAME AL 1-888-755-6750 ANTES DE DEVOLVER AL MINORISTA.**  
**WWW.THEPONDBOSS.NET**