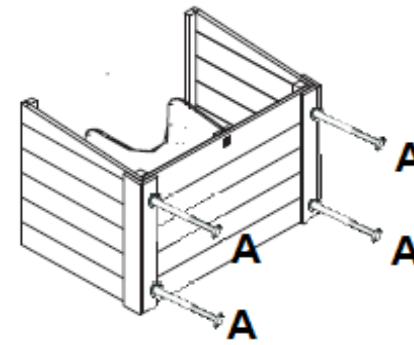
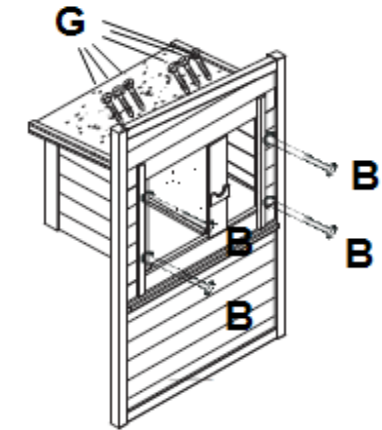


Art Nr. / Item No.	"Natura" Hühnerstall	173 x 105 x 77 cm		
Pos. Nr. / Pos. No.	Beschreibung / Description	Abmessung / Measurement	Anzahl / Quantity	Art. Nr. / Item No.
Pos. 1	Seitenteil, Nestbox, links Side panel, nesting box, left	374 x 361 x 40 mm	1	55961-10
Pos. 2	Seitenteil, Nestbox, rechts Side panel, nesting box, right	374 x 361 x 40 mm	1	55961-11
Pos. 3	Rückwand, Nestbox Back wall, nesting box	30 x 341 x 510 mm	1	55961-12
Pos. 4	Bodenplatte, Nestbox Bottom plate, nesting box	338 x 15 x 487 mm	1	55961-13
Pos. 5	Mittelwand, Nestbox Partition wall, nesting box	304 x 339 x 5 mm	1	55961-14
Pos. 6	Wand, Schlafhaus, links Wall, sleeping house, left	35 x 1018 x 650 mm	1	55961-20
Pos. 7	Dachplatte, Nestbox Roof plate, nesting box	382 x 30 x 576 mm	1	55961-15
Pos. 8	Vorderteil, Schlafhaus Front part, sleeping house	500 x 1018 x 25 mm	1	55961-21
Pos. 9	Rückwand, Schlafhaus Back wall, sleeping house	500 x 959 x 25 mm	1	55961-22
Pos. 10	Wand, Schlafhaus, rechts Wall, sleeping house, right	25 x 641 x 650 mm	1	55961-23
Pos. 11	Vorderteil, Auslauf Front part, enclosure	780 x 1018 x 25 mm	1	55961-30
Pos. 12	Rückseite, Auslauf Back part, enclosure	780 x 959 x 25 mm	1	55961-31
Pos. 13	Stütze für Rampe Support for ramp	50 x 20 x 235 mm	1	55961-40
Pos. 14	Rampe Ramp	731 x 20 x 235 mm	1	55961-41
Pos. 15	Seitenwand, Auslauf, rechts Side wall, enclosure, right	25 x 1018 x 650 mm	1	55961-32
Pos. 16	Sitzstange Chicken perch	∅ 40 x 445 mm	1	55961-42
Pos. 17	Bodenwanne mit Plastikeinlage Drawer with plastic inlay	425 x 70 x 673 mm	1	55961-43
Pos. 18/19	Dachplatten, links/rechts Roof plate, left/right	580 x 35 x 775 mm 780 x 35 x 775 mm	1/1	55961-50 55961-51
Pos. 20/21	Leisten für Rückwand Battens for back wall	540 x 32 x 15 mm 740 x 32 x 15 mm	1/1	55961-44 55961-45
Pos. 22	Abdeckleiste für Dachplatten Cover strip for roof plates	50 x 10 x 705 mm	1	55961-52



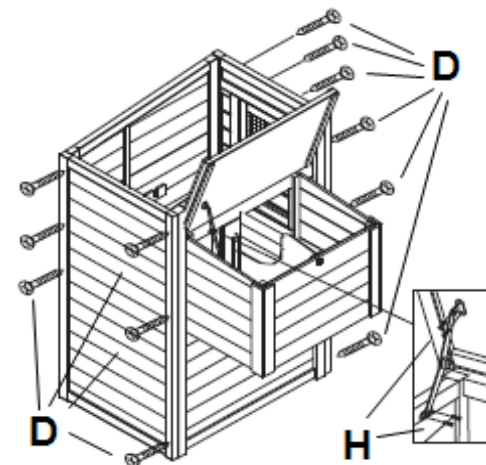
1. Zuerst bauen Sie die Nestkiste zusammen: Verbinden Sie die Seitenteile (1/2) mit der Rückwand (3) und dem Boden (4). Danach setzen Sie die Mittelwand (5) ein.

1. First assemble the nesting box: Connect the both side panels (1/2) with the back wall (3) and the bottom plate (4). Insert the partition wall (5).



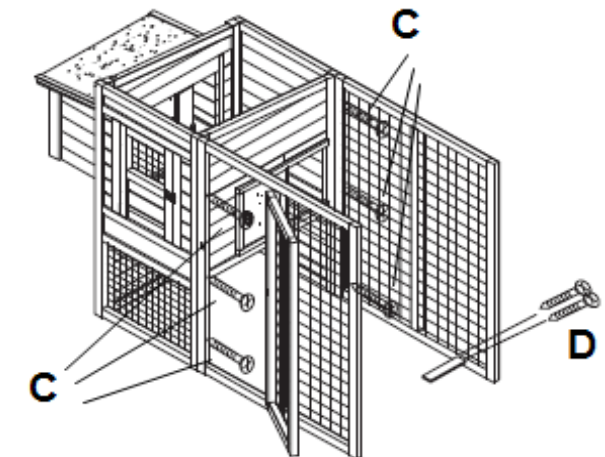
2. Dann schrauben Sie die linke Wand des Schlafhauses (6) und das Dach (7) an die Nestbox.

2. Then screw the left side wall of the sleeping house (6) and the roof plate (7) to the nesting box.






3. Verschrauben Sie nun die Vorder- und Rückwand (8/9), sowie die rechte Seitenwand (10) des Schlafhauses. Befestigen Sie das linke Fangband (I) am Dach der Nestbox.

3. Fasten the front and back wall (8/9), as well as the right side wall (10) of the sleeping house. Screw the left check strap (I) with the roof of the nesting box.

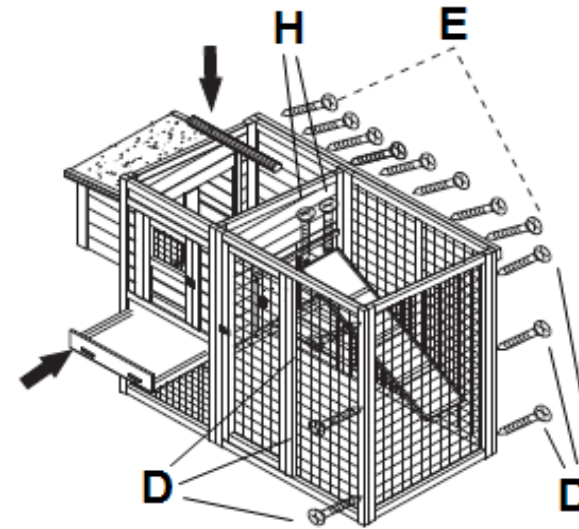


4. Verbinden Sie die Vorder- und Rückseite (11/12) des Auslaufs mit dem Schlafhaus und schrauben Sie die Stütze (13) für die Rampe an.

4. Connect the front and back part (11/12) of the enclosure with the sleeping house and fix the support (13) for the ramp.

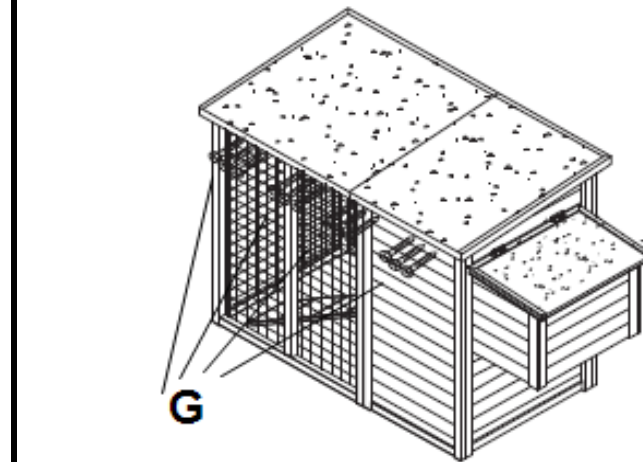
Kleinteileset / Small parts				
A	Gewindeschraube mit Mutter Thread screw with nut		M6 x 50	4
B			M6 x 40	4
C			M4 x 55	6
D			M4 x 50	20
E	Senkkopfschraube Countersunk screw		M4 x 35	8
F			M4 x 25	4
G			M3 x 18	18
H			M3 x 16	26
I	Fangband, links, rechts Check strap, left, right			2 / 1

55961-60



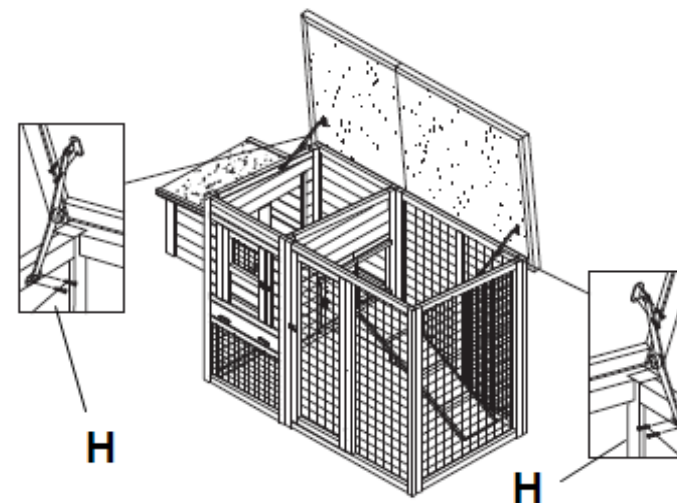
5. Schrauben Sie die beiden Leisten (20/21) an die oberste Kante der Rückwand. (kurz: links, lang: rechts) Setzen Sie die Rampe (14) ein und schrauben Sie diese fest. Dann die rechte Seitenwand (15) des Auslaufs befestigen, die Bodenwanne (17) einschieben und die Sitzstange (16) feststecken.

5. Screw the both battens (20/21) on the upper edge of the back side. (short: left, long: right) Put in the ramp (14) and screw it. Then fasten the right side wall (15) of the enclosure, insert the drawer (17) and fasten the perch. (16)



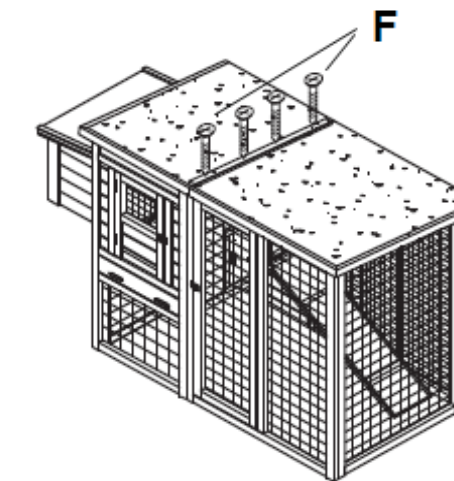
6. Schrauben Sie die beiden Dachplatten (18/19) fest...

6. Screw the both roof plates (18/19)...



7. ...und befestigen Sie die beiden Fangbänder. (I)

7. ...and screw the both check straps. (I)



8. Zuletzt schrauben Sie bitte die Abdeckleiste (22) über den Spalt der Dachplatten. Fertig!

8. Finally screw the cover strip (22) over the gap of the roof plates. Finish!