



# PREMIER 12 DRAWER - 41" ROLL-AWAY

Assembly Instructions

## ARMARIO CON RUEDECILLAS DE CALIDAD SUPERIOR DE 41" CON 12 CAJONES

Instrucciones de ensamblaje

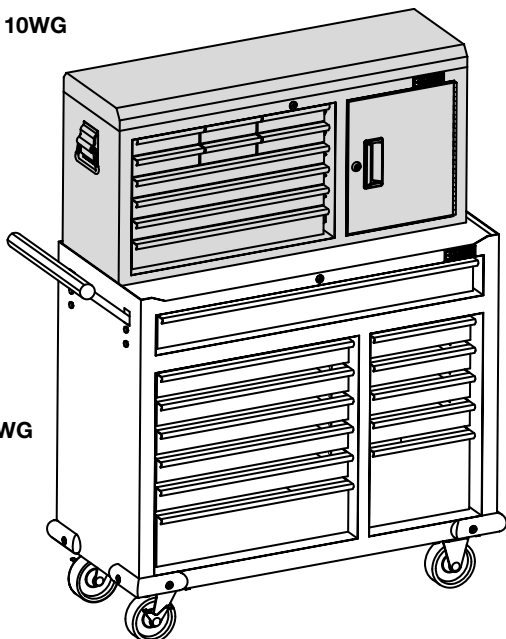
## ARMOIRE DE HAUTE QUALITÉ DE 41" SUR ROULETTES AVEC 12 TIROIRS

Instructions d'assemblage

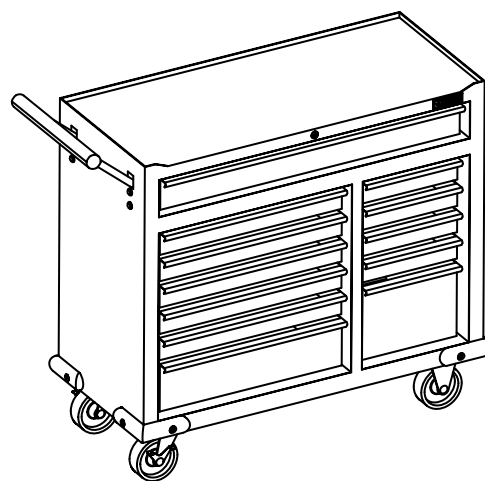
### TABLE OF CONTENTS/ÍNDICE/TABLE DES MATIÈRES

|                             |   |                                   |   |                                 |    |
|-----------------------------|---|-----------------------------------|---|---------------------------------|----|
| CABINET/LOCKER SAFETY ..... | 2 | SEGURIDAD DEL ARMARIO .....       | 6 | SÉCURITÉ DE L'ARMOIRE.....      | 9  |
| ASSEMBLY INSTRUCTIONS.....  | 2 | INSTRUCCIONES DE ENSAMBLAJE ..... | 6 | INSTRUCTIONS D'ASSEMBLAGE ..... | 9  |
| WARRANTY .....              | 4 | GARANTÍA .....                    | 8 | GARANTIE .....                  | 11 |

GATC4110WG



GATR4112WG



GATR4112WG

IT'S TIME TO RETHINK THE GARAGE.®  
 ES TIEMPO DE VOLVER A PENSAR EN EL GARAGE.™  
 LE GARAGE REPENSÉ.™

# CABINET/LOCKER SAFETY

## Your safety and the safety of others are very important.

We have provided many important safety messages in this manual and on your appliance. Always read and obey all safety messages.



This is the safety alert symbol.

This symbol alerts you to potential hazards that can kill or hurt you and others.

All safety messages will follow the safety alert symbol and either the word "DANGER" or "WARNING."

These words mean:

**⚠ DANGER**

You can be killed or seriously injured if you don't immediately follow instructions.

**⚠ WARNING**

You can be killed or seriously injured if you don't follow instructions.

All safety messages will tell you what the potential hazard is, tell you how to reduce the chance of injury, and tell you what can happen if the instructions are not followed.

# ASSEMBLY INSTRUCTIONS

## Tools and Parts

Gather the required tools and parts before starting assembly.

### Tools Needed:

- 10 mm Wrench

### Parts Supplied:

- |                            |                      |
|----------------------------|----------------------|
| ■ Front bumpers (2)        | ■ Washers (4)        |
| ■ Back bumpers (2)         | ■ Drawer liners (12) |
| ■ 6 mm Allen bolts (8)     | ■ Top pad (1)        |
| ■ Washers (8)              | ■ 6 mm Allen wrench  |
| ■ Push handle              | ■ Keys (2)           |
| ■ 10 mm hex head bolts (4) |                      |

## Cabinet Use Requirements

**⚠ WARNING**

### Excessive Weight Hazard

Use two or more people to move, assemble or install cabinet.

Failure to do so can result in back or other injury.

**⚠ WARNING**



### Tip Over Hazard

A child or adult can tip the tool chest and be killed.

Open only one drawer at a time.

Firmly close and lock drawers before moving the tool chest.

Tool chests are designed to fit together. Use tool chests as listed in your assembly instructions.

Failure to do so can result in serious injury or death.

- Intended for use in a garage.
- Maximum weight limit is 1000 lbs (454.5 kg) for the cabinet.

- Maximum weight limit is 75 lbs (34.0 kg) for the 36.5" (92.7 cm) wide drawer.
- Maximum weight limit is 50 lbs (22.7 kg) for each of the 22.2" (56.4 cm) and 11.7" (29.7 cm) wide drawers.
- The top of the cabinet can hold up to 100 lbs (45.4 kg) of evenly distributed materials, or the Gladiator® Premier 10 Drawer - 41" Tool Chest with a load weight of 500 lbs (227.3 kg).
- The Gladiator® Garageworks Premier 12 Drawer - 41" Roll-Away is designed to support a Gladiator® Premier 10 Drawer - 41" Tool Chest stacked on top, as shown on the cover.
  - Remove the tools from the drawers before stacking and unstacking, and use two or more people to lift the tool chest.
  - While using the tool chest, open only one drawer at a time to avoid tipping.
  - Before moving the Roll-Away cabinet or Roll-Away cabinet stacked with a tool chest to a different location, make sure all the drawers are closed and locked. Use the push handle to move the Roll-Away cabinet.

## Unpack the Cabinet

**NOTE:** Keep the packing materials to cushion the cabinet during assembly and then dispose of/recycle all packaging materials.

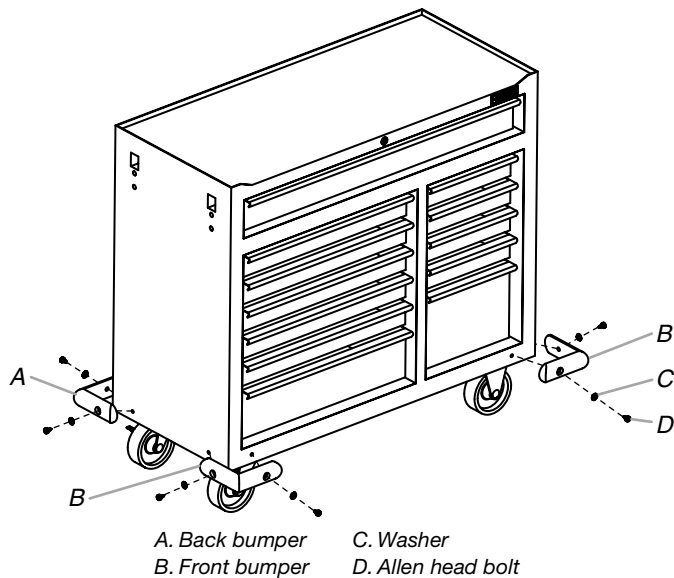
1. Remove the cabinet, parts and fasteners.
2. Verify contents. See "Parts Supplied."

## Install the Bumpers

**NOTE:** Two of the bumpers are designed to match the contour of the front of the cabinet and two bumpers are designed to match the contour of the back of the cabinet.

1. Using 6 mm Allen head bolts and washers, fasten a matching bumper to each corner of the cabinet.
2. Completely tighten all the fasteners.

**NOTE:** To keep from stripping the bolts, do not overtighten.

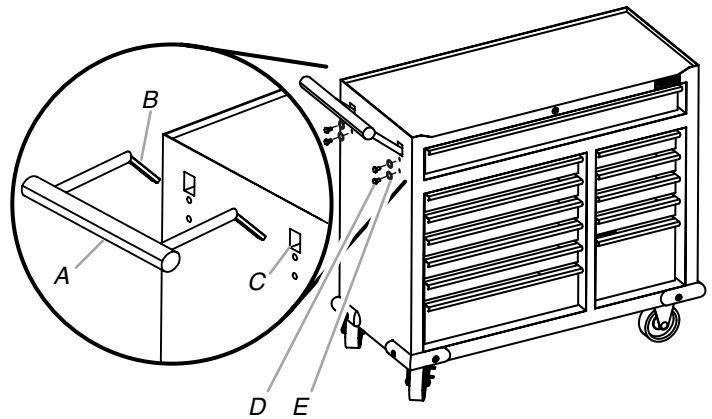


## Install the Push Handle

**IMPORTANT:** Install the push handle to the cabinet so that the handle is on the same side as the swivel casters.

1. Insert the brackets on each end of the push handle into the slots on the cabinet side.
2. Align the holes in the cabinet side with the holes in the brackets.

3. Using four 10 mm hex head bolts and washers, fasten the handle brackets to the cabinet.



A. Push handle      D. 10 mm hex head bolt  
B. Handle bracket      E. Washer  
C. Slot

## Complete the Installation

1. Unroll the drawer liners and place a liner in each of the drawers.
2. Place the pad on the top of the cabinet.

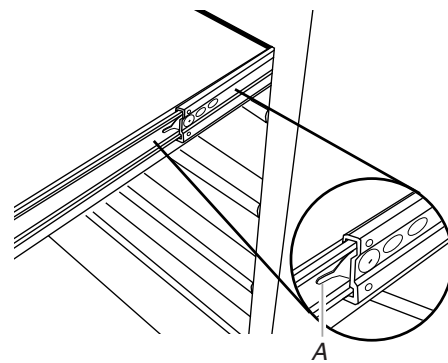
## Use, Remove and Replace the Drawers

### NOTES:

- The key locks the roll-away cabinet and all of the drawers.
- Use the drawer liners to avoid scratching or damaging the drawer finish.

### Removing the Drawer

1. Unload the contents from the drawer.
2. Slide out the drawer as far as it will go.
3. Press the lever down on the right-hand track and lift the lever up on the left track to release the drawer. Pull the drawer out the rest of the way.



A. Lever

### Replacing the Drawer

1. Align the drawer guides with the receiving glides.
2. Hold the receiving glides firmly and insert the drawer guide.
 

**NOTE:** It is normal for the drawer to close tightly the first time after it has been removed.
3. Push the drawer in completely.

---

# GLADIATOR® GARAGEWORKS PREMIER MODULAR CABINET WARRANTY

---

## LIFETIME LIMITED WARRANTY

For the life of the product, when the Modular GearBox, GearBin or GearDrawer cabinet is used and maintained according to the instructions attached to or furnished with the product, Gladiator® GarageWorks will pay for replacement or repair of the defective product or parts to correct defects in materials or workmanship.

---

### Gladiator® GarageWorks will not pay for:

1. Service calls to correct the installation of any Gladiator® GarageWorks products or to instruct you on how to use or install them.
  2. Damage resulting from improper handling or shipping of products, or products damaged by accident, misuse, abuse, fire, flood, improper installation, acts of God, neglect, corrosion, modification or mishandling.
  3. Shipping or freight fees to deliver replacement products or to return defective products.
  4. Repairs or replacement when your product is used in other than normal, single-family household use, such as a commercial environment or handled in any way inconsistent with the installation instructions included with the product.
  5. Cosmetic damage including scratches, dings, dents or cracks that do not affect the structural or functional capability of the product.
  6. Replacement parts or product for Gladiator® GarageWorks products operated outside the United States or Canada.
  7. In Canada, travel or transportation expenses for customers who reside in remote areas.
  8. Any labor costs during the limited warranty period.
  9. Damage resulting from improper loading beyond the specified maximum weight capacity outlined in the assembly instructions provided with the product, including overloading of hooks, baskets, shelves, cabinets, and other Gladiator® GarageWorks accessories used with the product.
  10. Surfaces damaged due to chemical interaction resulting in corrosion of paint or metal.
  11. Replacement keys or locking mechanism.
  12. Loss of product contents due to theft, fire, flood, accident or acts of God.
- 

### DISCLAIMER OF IMPLIED WARRANTIES; LIMITATION OF REMEDIES

IMPLIED WARRANTIES, INCLUDING TO THE EXTENT APPLICABLE WARRANTIES OF MERCHANTABILITY OR FITNESS FOR A PARTICULAR PURPOSE, ARE EXCLUDED TO THE EXTENT LEGALLY PERMISSIBLE. ANY IMPLIED WARRANTIES THAT MAY BE IMPOSED BY LAW ARE LIMITED TO ONE YEAR, OR THE SHORTEST PERIOD ALLOWED BY LAW. SOME STATES AND PROVINCES DO NOT ALLOW LIMITATIONS OR EXCLUSIONS ON HOW LONG AN IMPLIED WARRANTY OF MERCHANTABILITY OR FITNESS LASTS, SO THE ABOVE LIMITATIONS OR EXCLUSIONS MAY NOT APPLY TO YOU. THIS WARRANTY GIVES YOU SPECIFIC LEGAL RIGHTS, AND YOU MAY ALSO HAVE OTHER RIGHTS WHICH VARY FROM STATE TO STATE OR PROVINCE TO PROVINCE.

Outside the 50 United States and Canada, this warranty does not apply. Contact your authorized Gladiator® GarageWorks dealer to determine if another warranty applies.

If you need service, call the Gladiator® GarageWorks Customer eXperience Center, **1-866-342-4089** (toll-free), from anywhere in the U.S.A. In Canada, contact your Whirlpool Canada LP designated service company or call **1-800-807-6777**.

In the United States, Gladiator® GarageWorks means Whirlpool Corporation, Benton Harbor, Michigan 49022. In Canada, Gladiator® GarageWorks means Whirlpool Canada LP, Mississauga, ON L5N 3A7.

9/07

---

**Keep this book and your sales slip together for future reference. You must provide proof of purchase or installation date for in-warranty service.**

Write down the following information about your Modular GearBox, GearBin or GearDrawer cabinet to better help you obtain assistance or service if you ever need it. You will need to know your complete model number and serial number. You can find this information on the model and serial label located on the back of the product.

Dealer name \_\_\_\_\_  
Address \_\_\_\_\_  
Phone number \_\_\_\_\_  
Model number \_\_\_\_\_  
Serial number \_\_\_\_\_  
Purchase date \_\_\_\_\_

---

## Notes

# SEGURIDAD DEL ARMARIO

## Su seguridad y la seguridad de los demás es muy importante.

Hemos incluido muchos mensajes importantes de seguridad en este manual y en su electrodoméstico. Lea y obedezca siempre todos los mensajes de seguridad.



Este es el símbolo de advertencia de seguridad.

Este símbolo le llama la atención sobre peligros potenciales que pueden ocasionar la muerte o una lesión a usted y a los demás.

Todos los mensajes de seguridad irán a continuación del símbolo de advertencia de seguridad y de la palabra "PELIGRO" o "ADVERTENCIA". Estas palabras significan:

 **PELIGRO**

Si no sigue las instrucciones de inmediato, usted puede morir o sufrir una lesión grave.

 **ADVERTENCIA**

Si no sigue las instrucciones, usted puede morir o sufrir una lesión grave.

Todos los mensajes de seguridad le dirán el peligro potencial, le dirán cómo reducir las posibilidades de sufrir una lesión y lo que puede suceder si no se siguen las instrucciones.

# INSTRUCCIONES DE ENSAMBLAJE

## Herramientas y piezas

Reúna todas las herramientas y piezas necesarias antes de comenzar el ensamblaje.

### Herramientas necesarias:

- Llave de 10 mm

### Piezas suministradas:

- |   |                                  |
|---|----------------------------------|
| ■ Parachoques frontales (2)               | ■ Arandelas (4)                  |
| ■ Parachoques posteriores (2)             | ■ Revestimientos de cajones (12) |
| ■ Pernos Allen de 6 mm (8)                | ■ Almohadilla superior (1)       |
| ■ Arandelas (8)                           | ■ Llave Allen de 6 mm            |
| ■ Manija de empuje                        | ■ Llaves (2)                     |
| ■ Pernos de cabeza hexagonal de 10 mm (4) |                                  |

## Requisitos de uso del armario

 **ADVERTENCIA**

### Peligro de Peso Excesivo

Use dos o más personas para mover, ensamblar o instalar el armario.

No seguir esta instrucción puede ocasionar una lesión en la espalda u otro tipo de lesiones.

 **ADVERTENCIA**



### Peligro de Vuelco

Un niño o un adulto puede inclinar la caja de herramientas y resultar muerto.

Abra sólo un cajón a la vez.

Cierre los cajones firmemente y asegúrelos antes de mover la caja de herramientas.

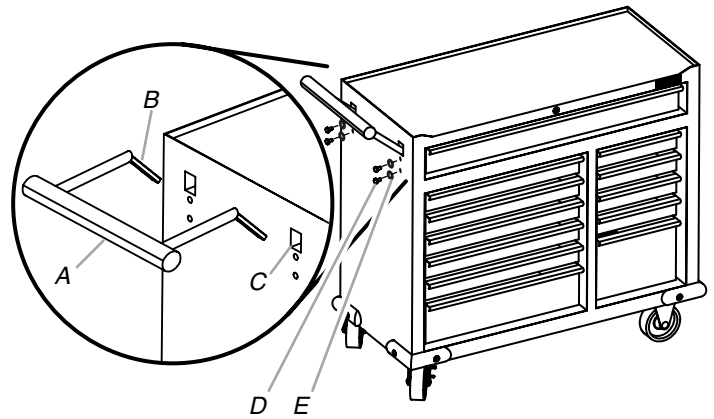
Las cajas de herramientas han sido diseñadas para encajar juntas. Use las cajas de herramientas como se indica en las instrucciones de ensamblaje.

No seguir esta instrucción puede ocasionar la muerte o lesiones graves.

- Diseñado para usarse en un garage.

- El límite de peso máximo es de 1000 libras (454,5 kg) para el armario.
- El límite de peso máximo es de 75 libras (34,0 kg) para el cajón de 36,5" (92,7 cm) de ancho.
- El límite de peso máximo es de 50 lbs (22,7 kg) para cada uno de los cajones de 22,2" (56,4 cm) y 11,7" (29,7 cm) de ancho.
- La parte superior del armario puede soportar hasta 100 lbs (45,4 kg) de materiales distribuidos de modo uniforme, o el cajón para herramientas de calidad superior de 41" con 10 cajones de Gladiator®, con una carga con un peso total de 500 lbs (227,3 kg).
- El armario para herramientas de calidad superior de 41" con 12 cajones de Gladiator® Garageworks ha sido diseñado para soportar el peso de una caja de herramientas de calidad superior de 41" con 10 cajones sobre ella, como se muestra en la portada.
  - Saque las herramientas de los cajones antes de apilar y desmontar las cajas. Levante la caja de herramientas con la ayuda de dos o más personas.
  - Mientras utilice la caja para herramientas, abra sólo un cajón a la vez para evitar que se vuelque.
  - Antes de mover el armario con ruedecillas o el armario con ruedecillas apilado con una caja para herramientas a otro lugar, asegúrese de que todos los cajones estén cerrados y asegurados. Utilice la manija de empuje para mover el armario con ruedecillas.

2. Alinee los orificios en el lado del armario con los orificios en los soportes.
3. Sujete los soportes de la manija al armario con cuatro pernos hexagonales de 10 mm y arandelas.



A. Manija de empuje  
 B. Soporte de la manija  
 C. Ranura  
 D. Perno de cabeza hexagonal de 10 mm  
 E. Arandela

## Desempaque del armario

**NOTA:** Mantenga los materiales de empaque para que amortigüen el armario durante el ensamblaje y luego deseche/recicle todos los materiales de empaque.

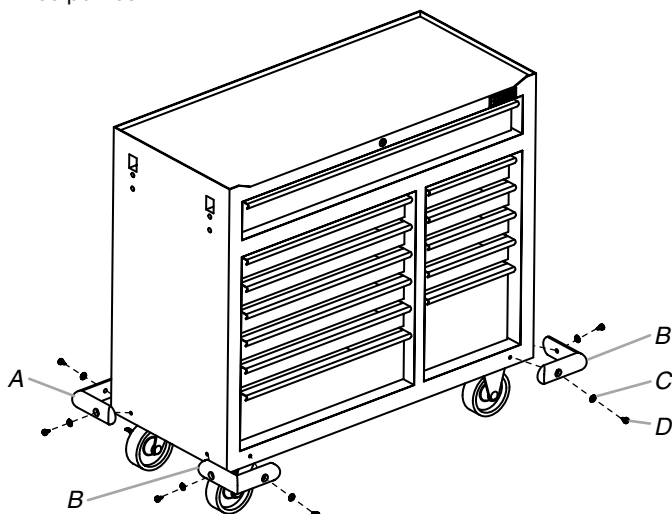
1. Quite la carcasa, piezas y sujetadores.
2. Verifique el contenido. Vea "Piezas suministradas".

## Instalación de los parachoques

**NOTA:** Dos de los parachoques fueron diseñados para encajar en el contorno de la parte frontal del armario, y dos parachoques fueron diseñados para encajar en el contorno de la parte posterior del mismo.

1. Sujete un parachoques correspondiente a cada esquina del armario usando pernos Allen de 6 mm y arandelas.
2. Apriete completamente todos los sujetadores.

**NOTA:** No apriete demasiado para evitar que se pelen los pernos.



A. Parachoques posteriores  
 B. Parachoques frontales  
 C. Arandela  
 D. Perno de cabeza Allen

## Instalación de la manija de empuje

**IMPORTANTE:** Instale la manija de empuje en el armario de manera que la manija quede en el mismo lado que las ruedecillas giratorias.

1. Inserte los soportes en cada extremo de la manija de empuje dentro de las ranuras en el lado del armario.

## Complete la instalación

1. Desenrolle los revestimientos de los cajones y coloque un revestimiento en cada uno de los cajones.
2. Coloque la almohadilla sobre la parte superior del armario.

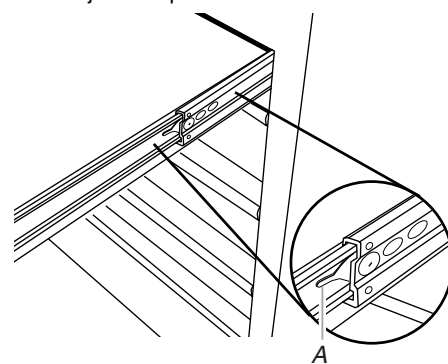
## Uso, remoción y reemplazo de los cajones

### NOTAS:

- La llave asegura el armario con ruedecillas y todos los cajones.
- Use los revestimientos para cajones para evitar que se rayen o se dañe el acabado de los cajones.

### Cómo quitar el cajón

1. Descargue el contenido del cajón.
2. Deslice el cajón hacia fuera hasta donde sea posible.
3. Presione hacia abajo la palanca sobre el riel del lado derecho y levante la palanca en el riel del lado izquierdo para liberar el cajón. Jale el cajón completamente hacia fuera.



A. Palanca

### Cómo volver a colocar el cajón

1. Alinee las guías del cajón con los rieles receptores.
2. Sostenga firmemente los rieles receptores e inserte la guía del cajón.
 

**NOTA:** Es normal que el cajón se cierre de manera ajustada la primera vez después de haber sido quitado.
3. Empuje el cajón completamente hacia dentro.

# GARANTÍA DEL ARMARIO MODULAR DE CALIDAD SUPERIOR DE GLADIATOR® GARAGEWORKS

## GARANTÍA LIMITADA DE POR VIDA

Durante la vida útil del producto, siempre y cuando se dé al armario modular, con cajones, o tipo cajón de almacenaje para herramientas un uso y mantenimiento de conformidad con las instrucciones adjuntas o provistas con el producto, Gladiator® GarageWorks pagará por el reemplazo o la reparación del producto defectuoso o las piezas para corregir defectos en los materiales o en la mano de obra.

### Gladiator® GarageWorks no pagará por:

1. Visitas de servicio técnico para corregir la instalación de cualquier producto de Gladiator® GarageWorks o para enseñarle a usarlo o instalarlo.
2. Daños causados por mal manejo o envío de productos, o productos dañados por accidente, uso indebido, abuso, incendio, inundación, instalación incorrecta, actos fortuitos, negligencia, corrosión, modificación o maltrato.
3. Costo de envío o flete para entregar productos de repuesto o para devolver productos defectuosos.
4. Reparaciones o reemplazo cuando su producto ha sido empleado para fines ajenos al uso doméstico normal en la casa de una familia, tal como uso en un lugar comercial o se haya tratado de alguna manera en contra de las instrucciones de instalación incluidas con el producto.
5. Daños estéticos incluyendo rayaduras, golpes, abolladuras o rajaduras que no afecten la capacidad estructural o de funcionamiento del producto.
6. Piezas o productos de repuesto para productos Gladiator® GarageWorks que se empleen fuera de los Estados Unidos o Canadá.
7. En Canadá, gastos de viaje o de transporte para clientes que residen en zonas distantes.
8. Cualquier gasto de mano de obra durante el período de la garantía limitada.
9. Daños causados por la carga indebida que exceda del peso máximo especificado que se detalla en las instrucciones de ensamblaje provistas con el producto, incluyendo la sobrecarga de ganchos, canastas, estantes, armarios y otros accesorios de Gladiator® GarageWorks usados con el producto.
10. Superficies dañadas debido a la interacción química que dé como resultado la corrosión de pintura o de metal.
11. Mecanismo de traba o llaves de reemplazo.
12. Pérdida del contenido del producto debida a robo, incendio, inundación, accidente o actos fortuitos.

## EXCLUSIÓN DE GARANTÍAS IMPLÍCITAS; LIMITACIÓN DE RECURSOS

LAS GARANTÍAS IMPLÍCITAS, INCLUYENDO EN LA MEDIDA QUE CORRESPONDA LAS GARANTÍAS DE COMERCIABILIDAD O DE CAPACIDAD PARA UN PROPÓSITO PARTICULAR, SON EXCLUIDAS EN LA MEDIDA EN QUE SEA LEGALMENTE PERMISIBLE. TODA GARANTÍA IMPLÍCITA QUE SEA IMPUESTA POR LEY SERÁ LIMITADA A UN AÑO O AL PERÍODO MÁS CORTO PERMITIDO POR LEY. ALGUNOS ESTADOS Y PROVINCIAS NO PERMITEN LAS LIMITACIONES O EXCLUSIONES ACERCA DE CUÁNTO DEBE DURAR UNA GARANTÍA IMPLÍCITA DE COMERCIABILIDAD O CAPACIDAD, DE MODO QUE LAS LIMITACIONES O EXCLUSIONES ARRIBA MENCIONADAS PUEDEN NO APLICARSE EN SU CASO. ESTA GARANTÍA LE OTORGA DERECHOS LEGALES ESPECÍFICOS, Y ES POSIBLE QUE USTED TENGA TAMBIÉN OTROS DERECHOS, LOS CUALES VARÍAN DE UN ESTADO A OTRO O DE UNA PROVINCIA A OTRA.

Esta garantía no tiene vigor fuera de los cincuenta Estados Unidos y Canadá. Póngase en contacto con el distribuidor autorizado de Gladiator® GarageWorks para determinar si corresponde otra garantía.

Si necesita servicio llame al Centro para la eXperiencia del cliente de Gladiator® GarageWorks al **1-866-342-4089** (gratuito) desde cualquier lugar de los EE.UU. En Canadá, póngase en contacto con su compañía de servicio designada por Whirlpool Canada LP o llame al **1-800-807-6777**.

En los EE.UU., Gladiator® GarageWorks significa Whirlpool Corporation, Benton Harbor, Michigan 49022. En Canadá, Gladiator® GarageWorks significa Whirlpool Canada LP, Mississauga, ON L5N 3A7.

4/09

**Guarde este libro y su comprobante de venta juntos para referencia futura. Usted deberá proporcionar evidencia de la compra o una fecha de instalación para obtener servicio bajo la garantía.**

Escriba la siguiente información acerca del armario modular, con cajones, o tipo cajón de almacenaje para herramientas para ayudarlo mejor a obtener asistencia o servicio técnico si alguna vez llegara a necesitarlo. Deberá tener a mano el número completo del modelo y de la serie. Usted puede encontrar esta información en la etiqueta con el número de modelo y de serie que está ubicada en la parte posterior del producto.

Nombre del distribuidor \_\_\_\_\_

Dirección \_\_\_\_\_

Número de teléfono \_\_\_\_\_

Número de modelo \_\_\_\_\_

Número de serie \_\_\_\_\_

Fecha de compra \_\_\_\_\_



# SÉCURITÉ DE L'ARMOIRE

## Votre sécurité et celle des autres est très importante.

Nous donnons de nombreux messages de sécurité importants dans ce manuel et sur votre appareil ménager. Assurez-vous de toujours lire tous les messages de sécurité et de vous y conformer.



Voici le symbole d'alerte de sécurité.

Ce symbole d'alerte de sécurité vous signale les dangers potentiels de décès et de blessures graves à vous et à d'autres.

Tous les messages de sécurité suivront le symbole d'alerte de sécurité et le mot "DANGER" ou "AVERTISSEMENT". Ces mots signifient :

**⚠ DANGER**

Risque possible de décès ou de blessure grave si vous ne suivez pas immédiatement les instructions.

**⚠ AVERTISSEMENT**

Risque possible de décès ou de blessure grave si vous ne suivez pas les instructions.

Tous les messages de sécurité vous diront quel est le danger potentiel et vous disent comment réduire le risque de blessure et ce qui peut se produire en cas de non-respect des instructions.

## INSTRUCTIONS D'ASSEMBLAGE

### Outillage et pièces

Rassembler les outils et composants nécessaires avant d'entreprendre l'installation.

#### Outillage nécessaire :

- Clé de 10 mm

#### Pièces fournies :

- |  |                            |
|--|----------------------------|
| ■ Protège-coins avant (2)                | ■ Rondelles (4)            |
| ■ Protège-coins arrière (2)              | ■ Doublures de tiroir (12) |
| ■ Vis Allen de 6 mm (8)                  | ■ Tapis supérieur (1)      |
| ■ Rondelles (8)                          | ■ Clé Allen de 6 mm        |
| ■ Poignée de manœuvre                    | ■ Clés (2)                 |
| ■ Boulons à tête hexagonale de 10 mm (4) |                            |

### Spécifications d'utilisation de l'armoire

**⚠ AVERTISSEMENT**

#### Risque du poids excessif

Utiliser deux ou plus de personnes pour déplacer, assembler, ou installer l'armoire.

Le non-respect de cette instruction peut causer une blessure au dos ou d'autre blessure.

**⚠ AVERTISSEMENT**



#### Risque de basculement

Un enfant ou une personne adulte peut faire basculer le coffre à outils, ce qui peut causer un décès.

N'ouvrir qu'un tiroir à la fois.

Bien fermer et verrouiller les tiroirs avant de déplacer le coffre à outils.

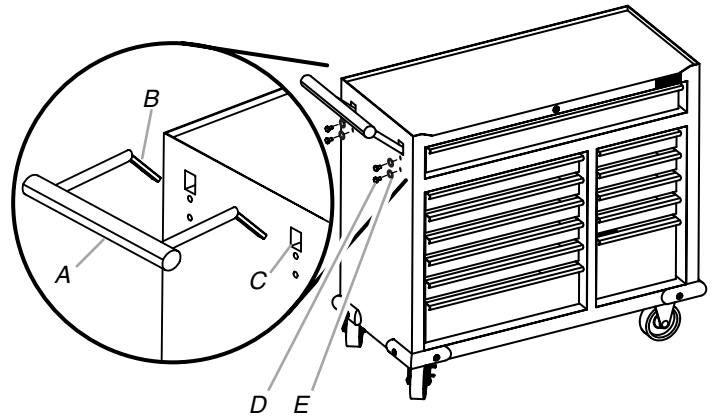
Les coffres à outils sont conçus pour pouvoir être installés ensemble. Utiliser les coffres à outils tel qu'indiqué dans les instructions d'assemblage.

Le non-respect de cette instruction peut causer un décès ou une blessure grave.

- Le produit est conçu pour l'utilisation dans un garage.

- La capacité de charge maximale pour l'armoire à outils roulante est de 1000 lb (454,5 kg).
- La capacité de charge maximale est de 75 lb (34,0 kg) pour chaque tiroir large de 36,5" (92,7 cm).
- La capacité de charge maximale est de 50 lb (22,7 kg) pour chaque tiroir grande largeur de 22,2" (56,4 cm) et 11,7" (29,7 cm).
- Le sommet de l'armoire peut soutenir jusqu'à 100 lb (45,4 kg) de matériel uniformément réparti. On peut aussi choisir d'y superposer un coffre à outils Gladiator® haute qualité de 41" à 10 tiroirs à la place, pour une charge totale de 500 lb (227,3 kg).
- L'armoire à outils roulante de haute qualité Gladiator® Garageworks à 12 tiroirs de 41" est conçue soutenir un coffre à outils Gladiator® de haute qualité à 10 tiroirs de 41", tel qu'illustré sur la page de couverture.
  - Retirer les outils des tiroirs avant de superposer ou de reposer les coffres au sol, et employer l'aide d'au moins deux personnes pour soulever les coffres à outils.
  - Lors de l'utilisation des coffres à outils, n'ouvrir qu'un tiroir à la fois pour éviter de faire basculer le(s) coffre(s).
  - Avant de déplacer l'armoire à outils roulante seule ou avec un coffre à outils superposé vers un autre emplacement, s'assurer que tous les tiroirs sont fermés et verrouillés. Utiliser la poignée de manipulation pour déplacer l'armoire à outils roulante.

2. Aligner les trous latéraux de l'armoire avec ceux des tiges.
3. À l'aide de quatre boulons de 10 mm à tête hexagonale et rondelles, fixer les tiges de la poignée au meuble.



A. Poignée de manœuvre  
B. Support de poignée  
C. Encoche

D. Boulon de 10 mm à tête hexagonale  
E. Rondelle

## Déballage de l'armoire

**REMARQUE :** Conserver les matériaux d'emballage pour protéger le meuble lors de l'assemblage puis jeter/recycler tous les matériaux d'emballage.

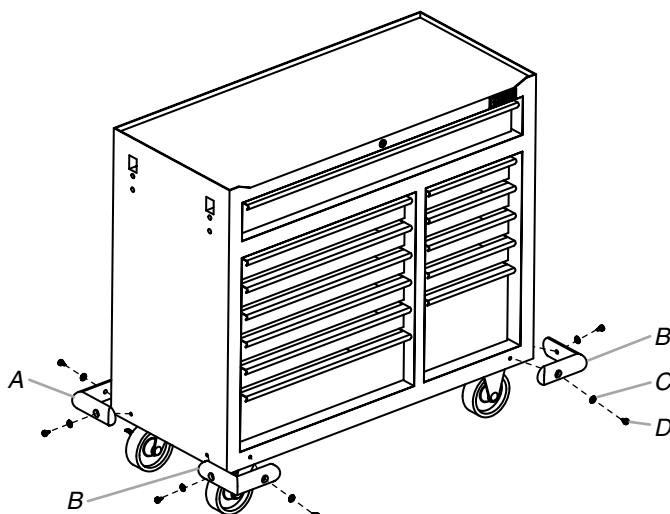
1. Retirer l'armoire, les pièces et les attaches.
2. Vérifier le contenu. Voir "Pièces fournies".

## Installation des protège-coins

**REMARQUE :** Deux des protège-coins sont conçus pour correspondre au contour du devant de l'armoire et deux protège-coins sont conçus pour correspondre à l'arrière de l'armoire.

1. À l'aide des vis Allen de 6 mm et des rondelles, fixer un protège-coin correspondant à chaque angle de l'armoire.
2. Serrer complètement toutes les attaches de fixation.

**REMARQUE :** Pour éviter de détériorer le filetage des vis, ne pas serrer excessivement.



A. Protège-coins arrière  
B. Protège-coins avant

C. Rondelle  
D. Vis Allen

## Installation de la poignée de manœuvre

**IMPORTANT :** Installer la poignée de manœuvre au meuble de façon à ce que la poignée se trouve du même côté que les roulettes pivotantes.

1. Insérer les tiges situées de chaque côté de la poignée de manœuvre dans les encoches latérales de l'armoire.

## Achever l'installation

1. Dérouler les doublures de tiroir et placer une doublure dans chaque tiroir.
2. Placer le tapis sur le dessus de l'armoire.

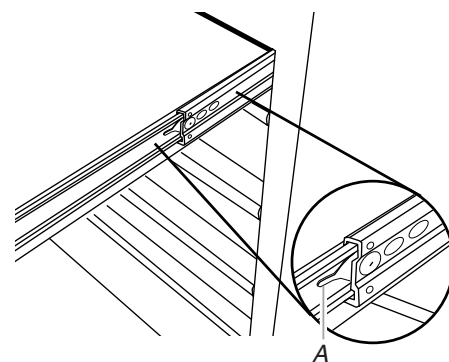
## Utilisation, dépose et remise en place des tiroirs

**REMARQUES :**

- La clé verrouille l'armoire à roulettes ainsi que tous les tiroirs.
- Utiliser les doublures de tiroirs afin d'éviter d'égratigner ou d'endommager le revêtement des tiroirs.

### Dépose d'un tiroir

1. Décharger le contenu du tiroir.
2. Tirer le tiroir en le faisant glisser jusqu'à sa position d'ouverture maximale.
3. Abaisser la manette sur la glissière de droite et soulever la manette sur la glissière de gauche pour libérer le tiroir. Tirer le tiroir pour le sortir complètement.



A. Manette

### Remise en place du tiroir

1. Aligner les guides du tiroir avec les glissières.
2. En maintenant fermement les glissières en place, insérer le guide du tiroir.

**REMARQUE :** Il est normal que le tiroir se ferme étroitement la première fois après sa dépose.

3. Enfoncer complètement le tiroir.

# GARANTIE DE L'ARMOIRE MODULAIRE HAUTE QUALITÉ DE GLADIATOR® GARAGEWORKS

## GARANTIE LIMITÉE À VIE

Pendant toute la vie du produit, lorsque l'armoire modulaire avec boîte, bac ou tiroirs à outils est utilisée et entretenue conformément aux instructions jointes à ou fournies avec le produit, Gladiator® GarageWorks paiera pour la réparation ou le remplacement du produit ou des pièces défectueuses pour corriger les vices de matériaux ou de fabrication.

### Gladiator® GarageWorks ne paiera pas pour :

1. Les appels de service pour rectifier l'installation de tout produit Gladiator® GarageWorks ou pour expliquer comment l'utiliser ou l'installer.
2. Les dommages causés par une manipulation ou une expédition des produits incorrecte, ou les produits endommagés par accident, mésusage, abus, incendie, inondation, installation incorrecte, actes de Dieu, négligence, corrosion, modification ou mauvaise manipulation.
3. Les frais d'expédition ou de transport pour livrer des produits de rechange ou retourner des produits défectueux.
4. Les réparations ou remplacements lorsque le produit est utilisé autrement que dans une utilisation normale, unifamiliale, comme dans un environnement commercial, ou manipulé d'une façon non conforme aux instructions d'installation fournies avec le produit.
5. Les défauts d'apparence - éraflures, traces de choc ou fissures - n'affectant pas la fonctionnalité ou la résistance structurale du produit.
6. Les pièces ou le produit de rechange pour les produits Gladiator® GarageWorks qui sont utilisés en dehors des États-Unis ou du Canada.
7. Au Canada, les frais de déplacement ou de transport pour les clients qui habitent dans des régions éloignées.
8. Tous les frais de main-d'œuvre encourus au cours de la période de garantie limitée.
9. Les dommages causés par un chargement incorrect au-delà de la capacité de poids maximum spécifiée dans les instructions d'assemblage fournies avec le produit, y compris la surcharge de crochets, paniers, étagères, armoires et autres accessoires Gladiator® GarageWorks utilisés avec le produit.
10. Les surfaces endommagées par une interaction chimique causant la corrosion de la peinture ou du métal.
11. Les clés ou mécanisme de verrouillage de rechange.
12. La perte du contenu du produit due à vol, incendie, inondation, accident ou actes de Dieu.

### CLAUSE D'EXONÉRATION DE RESPONSABILITÉ AU TITRE DES GARANTIES IMPLICITES; LIMITATION DES RECOURS

LES GARANTIES IMPLICITES, Y COMPRIS LES GARANTIES PROLONGÉES APPLICABLES DE QUALITÉ MARCHANDE ET D'APTITUDE À UN USAGE PARTICULIER, SONT EXCLUES DE LA PRÉSENTE GARANTIE, ET CE DANS LES LIMITES AUTORISÉES PAR LA LOI. TOUTE GARANTIE IMPLICITE POUVANT ÊTRE IMPOSÉE PAR LA LOI EST LIMITÉE À UN AN, OU À LA PLUS COURTE PÉRIODE AUTORISÉE PAR LA LOI. CERTAINES JURIDICTIONS NE PERMETTENT PAS LA LIMITATION OU L'EXCLUSION DE LA DURÉE DE VALIDITÉ DES GARANTIES IMPLICITES DE QUALITÉ MARCHANDE OU D'APTITUDE À UN USAGE PARTICULIER; PAR CONSÉQUENT LES LIMITATIONS OU EXCLUSIONS STIPULÉES DANS LES PRÉSENTES PEUVENT NE PAS VOUS ÊTRE APPLICABLES. CETTE GARANTIE VOUS CONFÈRE DES DROITS JURIDIQUES SPÉCIFIQUES ET VOUS POUVEZ ÉGALEMENT JOUIR D'AUTRES DROITS QUI PEUVENT VARIER D'UN ÉTAT À L'AUTRE OU D'UNE PROVINCE À L'AUTRE.

À l'extérieur du Canada et des 50 États des États-Unis, cette garantie ne s'applique pas. Contacter votre marchand Gladiator® GarageWorks autorisé pour déterminer si une autre garantie s'applique.

Si vous avez besoin de service, appelez le Centre pour l'eXpérience de la clientèle de Gladiator® GarageWorks au **1-866-342-4089** (sans frais), de n'importe où aux É.-U. Au Canada, contactez votre compagnie de service désignée par Whirlpool Canada LP ou composez le **1-800-807-6777**.

Aux États-Unis, Gladiator® GarageWorks correspond à Whirlpool Corporation, Benton Harbor, Michigan 49022. Au Canada, Gladiator® GarageWorks correspond à Whirlpool Canada LP, Mississauga, ON L5N 3A7. 5/09

**Conservez ce manuel et votre reçu de vente ensemble pour référence ultérieure. Pour le service sous garantie, vous devez présenter un document prouvant la date d'achat ou d'installation.**

Inscrivez les renseignements suivants au sujet de votre armoire modulaire avec boîte, bac ou tiroirs à outils pour mieux vous aider à obtenir assistance ou service en cas de besoin. Vous devrez connaître le numéro de modèle et le numéro de série au complet. Vous trouverez ces renseignements sur la plaque signalétique située à l'arrière du produit.

Nom du marchand \_\_\_\_\_

Adresse \_\_\_\_\_

Numéro de téléphone \_\_\_\_\_

Numéro de modèle \_\_\_\_\_

Numéro de série \_\_\_\_\_

Date d'achat \_\_\_\_\_

**W10270360A**

© 2009 Whirlpool Corporation.

All rights reserved.

Todos los derechos reservados.

Tous droits réservés.

® Registered Trademark/TM Trademark of Whirlpool, U.S.A., Whirlpool Canada LP Licensee in Canada

® Marca registrada/TM Marca de comercio de Whirlpool, U.S.A., usada bajo licencia de Whirlpool Canada LP en Canadá

® Marque déposée/TM Marque de commerce de Whirlpool, U.S.A., emploi sous licence par Whirlpool Canada LP au Canada

5/09

Printed in China

Impreso en China

Imprimé en Chine