



**PREMIER 3 DRAWER
INTERMEDIATE CHEST**
Assembly Instructions

**CAJA DE HERRAMIENTAS DE CALIDAD SUPERIOR
DE TAMAÑO MEDIANO CON 3 CAJONES**

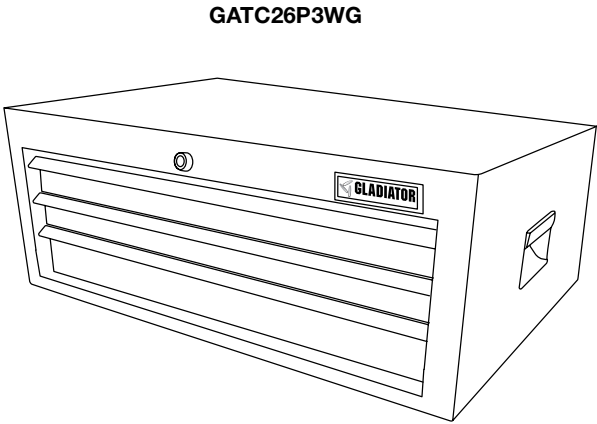
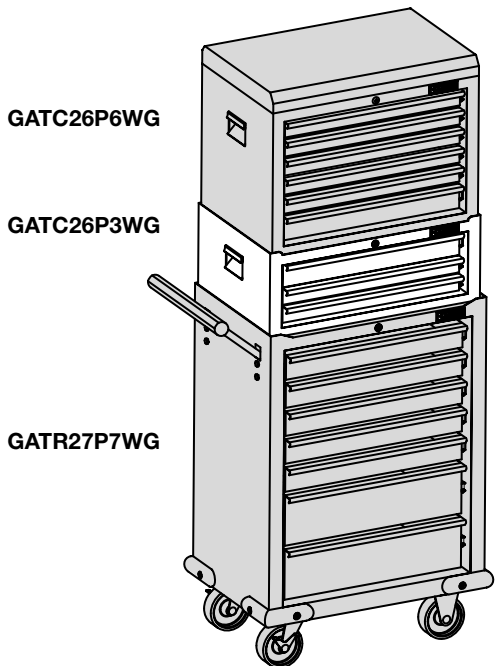
Instrucciones de ensamblaje

**COFFRE À OUTILS DE TAILLE MOYENNE
DE HAUTE QUALITÉ AVEC 3 TIROIRS**

Instructions d'assemblage

TABLE OF CONTENTS/ÍNDICE/TABLE DES MATIÈRES

CABINET/LOCKER SAFETY	2	SEGURIDAD DEL ARMARIO	6	SÉCURITÉ DE L'ARMOIRE.....	9
ASSEMBLY INSTRUCTIONS.....	2	INSTRUCCIONES DE ENSAMBLAJE	6	INSTRUCTIONS D'ASSEMBLAGE	9
WARRANTY	4	GARANTÍA	8	GARANTIE	11



**IT'S TIME TO RETHINK THE GARAGE.®
ES TIEMPO DE VOLVER A PENSAR EN EL GARAGE.™
LE GARAGE REPENSÉ.™**

CABINET/LOCKER SAFETY

Your safety and the safety of others are very important.

We have provided many important safety messages in this manual and on your appliance. Always read and obey all safety messages.



This is the safety alert symbol.

This symbol alerts you to potential hazards that can kill or hurt you and others.

All safety messages will follow the safety alert symbol and either the word "DANGER" or "WARNING."

These words mean:

⚠ DANGER

You can be killed or seriously injured if you don't immediately follow instructions.

⚠ WARNING

You can be killed or seriously injured if you don't follow instructions.

All safety messages will tell you what the potential hazard is, tell you how to reduce the chance of injury, and tell you what can happen if the instructions are not followed.

ASSEMBLY INSTRUCTIONS

Parts

Gather the required parts before starting installation.

Parts Supplied:

- Drawer liners (3)
- Keys (2)

Cabinet Use Requirements

⚠ WARNING

Excessive Weight Hazard

Use two or more people to move, assemble or install cabinet.

Failure to do so can result in back or other injury.

⚠ WARNING



Tip Over Hazard

A child or adult can tip the tool chest and be killed.

Open only one drawer at a time.

Firmly close and lock drawers before moving the tool chest.

Tool chests are designed to fit together. Use tool chests as listed in your assembly instructions.

Failure to do so can result in serious injury or death.

- Intended for use in a garage.
- Maximum weight limit is 50 lbs (23 kg) for each drawer.

- The top of the cabinet can hold up to 50 lbs (23 kg) of evenly distributed materials, or a Gladiator® Premier 6 Drawer Chest.
- Maximum weight limit for the cabinet, including materials or another cabinet placed on top, is 345 lbs (156 kg).
- The Gladiator® Garageworks Premier 3 Drawer Intermediate Chest is designed to be stacked on top of a Gladiator® Premier 7 Drawer Roll-Away and is designed to support a Gladiator® Premier 6 Drawer Chest, as shown on the cover.
 - Remove the tools from the drawers before stacking and unstacking, and use two or more people to lift the tool chests.
 - While using the tool chests, open only one drawer at a time to avoid tipping.
 - Before moving the Roll-Away cabinet or Roll-Away cabinet stacked with tool chests to a different location, make sure all the drawers are closed and locked. Use the push handle to move the Roll-Away cabinet.

Unpack the Cabinet

NOTE: Keep the packing materials to cushion the cabinet during assembly and then dispose of/recycle all packaging materials.

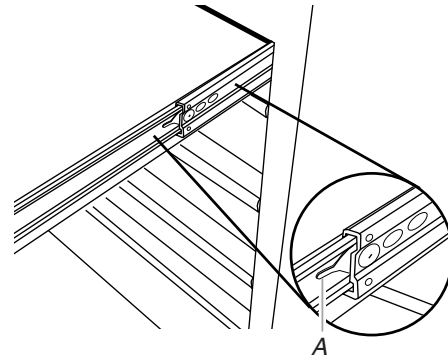
1. Locate the key and unlock the drawers.
2. Verify contents. See “Parts Supplied.”

Use, Remove and Replace the Drawers

NOTE: Use the drawer liners to avoid scratching or damaging the drawers.

Removing the Drawer

1. Unload the contents from the drawer.
2. Slide out the drawer as far as it will go.
3. Press the lever down on the right-hand track and lift the lever up on the left track to release the drawer. Pull the drawer out the rest of the way.



A. Lever

Replacing the Drawer

1. Align the drawer guides with the receiving glides.
2. Hold the receiving glides firmly and insert the drawer guide.

NOTE: It is normal for the drawer to close tightly the first time after it has been removed.
3. Push the drawer in completely.

GLADIATOR® GARAGEWORKS PREMIER MODULAR CABINET WARRANTY

LIFETIME LIMITED WARRANTY

For the life of the product, when the Modular GearBox, GearBin or GearDrawer cabinet is used and maintained according to the instructions attached to or furnished with the product, Gladiator® GarageWorks will pay for replacement or repair of the defective product or parts to correct defects in materials or workmanship.

Gladiator® GarageWorks will not pay for:

1. Service calls to correct the installation of any Gladiator® GarageWorks products or to instruct you on how to use or install them.
 2. Damage resulting from improper handling or shipping of products, or products damaged by accident, misuse, abuse, fire, flood, improper installation, acts of God, neglect, corrosion, modification or mishandling.
 3. Shipping or freight fees to deliver replacement products or to return defective products.
 4. Repairs or replacement when your product is used in other than normal, single-family household use, such as a commercial environment or handled in any way inconsistent with the installation instructions included with the product.
 5. Cosmetic damage including scratches, dings, dents or cracks that do not affect the structural or functional capability of the product.
 6. Replacement parts or product for Gladiator® GarageWorks products operated outside the United States or Canada.
 7. In Canada, travel or transportation expenses for customers who reside in remote areas.
 8. Any labor costs during the limited warranty period.
 9. Damage resulting from improper loading beyond the specified maximum weight capacity outlined in the assembly instructions provided with the product, including overloading of hooks, baskets, shelves, cabinets, and other Gladiator® GarageWorks accessories used with the product.
 10. Surfaces damaged due to chemical interaction resulting in corrosion of paint or metal.
 11. Replacement keys or locking mechanism.
 12. Loss of product contents due to theft, fire, flood, accident or acts of God.
-

DISCLAIMER OF IMPLIED WARRANTIES; LIMITATION OF REMEDIES

IMPLIED WARRANTIES, INCLUDING TO THE EXTENT APPLICABLE WARRANTIES OF MERCHANTABILITY OR FITNESS FOR A PARTICULAR PURPOSE, ARE EXCLUDED TO THE EXTENT LEGALLY PERMISSIBLE. ANY IMPLIED WARRANTIES THAT MAY BE IMPOSED BY LAW ARE LIMITED TO ONE YEAR, OR THE SHORTEST PERIOD ALLOWED BY LAW. SOME STATES AND PROVINCES DO NOT ALLOW LIMITATIONS OR EXCLUSIONS ON HOW LONG AN IMPLIED WARRANTY OF MERCHANTABILITY OR FITNESS LASTS, SO THE ABOVE LIMITATIONS OR EXCLUSIONS MAY NOT APPLY TO YOU. THIS WARRANTY GIVES YOU SPECIFIC LEGAL RIGHTS, AND YOU MAY ALSO HAVE OTHER RIGHTS WHICH VARY FROM STATE TO STATE OR PROVINCE TO PROVINCE.

Outside the 50 United States and Canada, this warranty does not apply. Contact your authorized Gladiator® GarageWorks dealer to determine if another warranty applies.

If you need service, call the Gladiator® GarageWorks Customer eXperience Center, **1-866-342-4089** (toll-free), from anywhere in the U.S.A. In Canada, contact your Whirlpool Canada LP designated service company or call **1-800-807-6777**.

In the United States, Gladiator® GarageWorks means Whirlpool Corporation, Benton Harbor, Michigan 49022. In Canada, Gladiator® GarageWorks means Whirlpool Canada LP, Mississauga, ON L5N 3A7.

9/07

Keep this book and your sales slip together for future reference. You must provide proof of purchase or installation date for in-warranty service.

Write down the following information about your Modular GearBox, GearBin or GearDrawer cabinet to better help you obtain assistance or service if you ever need it. You will need to know your complete model number and serial number. You can find this information on the model and serial label located on the back of the product.

Dealer name _____
Address _____
Phone number _____
Model number _____
Serial number _____
Purchase date _____

Notes

SEGURIDAD DEL ARMARIO

Su seguridad y la seguridad de los demás es muy importante.

Hemos incluido muchos mensajes importantes de seguridad en este manual y en su electrodoméstico. Lea y obedezca siempre todos los mensajes de seguridad.



Este es el símbolo de advertencia de seguridad.

Este símbolo le llama la atención sobre peligros potenciales que pueden ocasionar la muerte o una lesión a usted y a los demás.

Todos los mensajes de seguridad irán a continuación del símbolo de advertencia de seguridad y de la palabra "PELIGRO" o "ADVERTENCIA". Estas palabras significan:

 **PELIGRO**

Si no sigue las instrucciones de inmediato, usted puede morir o sufrir una lesión grave.

 **ADVERTENCIA**

Si no sigue las instrucciones, usted puede morir o sufrir una lesión grave.

Todos los mensajes de seguridad le dirán el peligro potencial, le dirán cómo reducir las posibilidades de sufrir una lesión y lo que puede suceder si no se siguen las instrucciones.

INSTRUCCIONES DE ENSAMBLAJE

Piezas

Reúna las piezas necesarias antes de comenzar la instalación.

Piezas suministradas:

- Revestimientos de cajones (3)
- Llaves (2)

Requisitos de uso del armario

 **ADVERTENCIA**

Peligro de Peso Excesivo

Use dos o más personas para mover, ensamblar o instalar el armario.

No seguir esta instrucción puede ocasionar una lesión en la espalda u otro tipo de lesiones.

 **ADVERTENCIA**



Peligro de Vuelco

Un niño o un adulto puede inclinar la caja de herramientas y resultar muerto.

Abra sólo un cajón a la vez.

Cierre los cajones firmemente y asegúrelos antes de mover la caja de herramientas.

Las cajas de herramientas han sido diseñadas para encajar juntas. Use las cajas de herramientas como se indica en las instrucciones de ensamblaje.

No seguir esta instrucción puede ocasionar la muerte o lesiones graves.

- Diseñado para usarse en un garage.

- El límite de peso máximo es de 50 lbs (23 kg) para cada cajón.
- La parte superior del armario puede soportar como máximo 50 lb (23 kg) de materiales distribuidos de modo uniforme, o una caja de herramientas de 6 cajones de calidad superior Gladiator®.
- El límite de peso máximo para el armario, incluyendo los materiales u otro armario colocado encima, es de 345 lbs (156 kg).
- La caja de herramientas de calidad superior de tamaño mediano con 3 cajones de Gladiator® Garageworks se ha diseñado para apilarse encima de una caja de herramientas de calidad superior con ruedecillas de 7 cajones de Gladiator®. También se ha diseñado para soportar el peso de una caja de herramientas de calidad superior de 6 cajones de Gladiator®, como se muestra en la portada.
 - Saque las herramientas de los cajones antes de apilar y desmontar las cajas. Levante las cajas de herramientas con la ayuda de dos o más personas.
 - Mientras utilice las cajas para herramientas, abra sólo un cajón a la vez para evitar que se vuelque.
 - Antes de mover el armario con ruedecillas o el armario con ruedecillas apilado con cajones para herramientas a otro lugar, asegúrese de que todos los cajones estén cerrados y asegurados. Utilice la manija de empuje para mover el armario con ruedecillas.

Desempaque del armario

NOTA: Conserve los materiales de embalaje para proteger el armario durante el ensamblaje y luego deshágase de todos los materiales de embalaje o recíclelos.

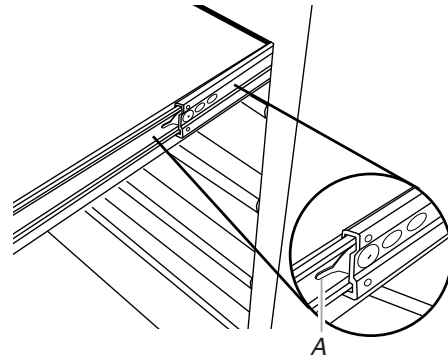
1. Ubique la llave y abra los cajones.
2. Verifique el contenido. Vea “Partes suministradas”.

Cómo usar, quitar y volver a colocar los cajones

NOTA: Use los revestimientos para cajones para evitar que se rayen o se dañen.

Cómo quitar el cajón

1. Descargue el contenido del cajón.
2. Deslice el cajón completamente hacia afuera.
3. Presione hacia abajo la palanca sobre el riel del lado derecho y levante la palanca en el riel del lado izquierdo para liberar el cajón. Jale el resto del cajón completamente hacia fuera.



A. Palanca

Cómo volver a colocar el cajón

1. Alinee las guías del cajón con los rieles receptores.
2. Sostenga firmemente los rieles receptores e inserte la guía del cajón.

NOTA: Es normal que el cajón se cierre de manera ajustada la primera vez después de haber sido quitado.
3. Empuje el cajón completamente hacia adentro.

GARANTÍA DEL ARMARIO MODULAR DE CALIDAD SUPERIOR DE GLADIATOR® GARAGEWORKS

GARANTÍA LIMITADA DE POR VIDA

Durante la vida útil del producto, siempre y cuando se dé al armario modular, con cajones, o tipo cajón de almacenaje para herramientas un uso y mantenimiento de conformidad con las instrucciones adjuntas o provistas con el producto, Gladiator® GarageWorks pagará por el reemplazo o la reparación del producto defectuoso o las piezas para corregir defectos en los materiales o en la mano de obra.

Gladiator® GarageWorks no pagará por:

1. Visitas de servicio técnico para corregir la instalación de cualquier producto de Gladiator® GarageWorks o para enseñarle a usarlo o instalarlo.
2. Daños causados por mal manejo o envío de productos, o productos dañados por accidente, uso indebido, abuso, incendio, inundación, instalación incorrecta, actos fortuitos, negligencia, corrosión, modificación o maltrato.
3. Costo de envío o flete para entregar productos de repuesto o para devolver productos defectuosos.
4. Reparaciones o reemplazo cuando su producto ha sido empleado para fines ajenos al uso doméstico normal en la casa de una familia, tal como uso en un lugar comercial o se haya tratado de alguna manera en contra de las instrucciones de instalación incluidas con el producto.
5. Daños estéticos incluyendo rayaduras, golpes, abolladuras o rajaduras que no afecten la capacidad estructural o de funcionamiento del producto.
6. Piezas o productos de repuesto para productos Gladiator® GarageWorks que se empleen fuera de los Estados Unidos o Canadá.
7. En Canadá, gastos de viaje o de transporte para clientes que residen en zonas distantes.
8. Cualquier gasto de mano de obra durante el período de la garantía limitada.
9. Daños causados por la carga indebida que exceda del peso máximo especificado que se detalla en las instrucciones de ensamblaje provistas con el producto, incluyendo la sobrecarga de ganchos, canastas, estantes, armarios y otros accesorios de Gladiator® GarageWorks usados con el producto.
10. Superficies dañadas debido a la interacción química que dé como resultado la corrosión de pintura o de metal.
11. Mecanismo de traba o llaves de reemplazo.
12. Pérdida del contenido del producto debida a robo, incendio, inundación, accidente o actos fortuitos.

EXCLUSIÓN DE GARANTÍAS IMPLÍCITAS; LIMITACIÓN DE RECURSOS

LAS GARANTÍAS IMPLÍCITAS, INCLUYENDO EN LA MEDIDA QUE CORRESPONDA LAS GARANTÍAS DE COMERCIABILIDAD O DE CAPACIDAD PARA UN PROPÓSITO PARTICULAR, SON EXCLUIDAS EN LA MEDIDA EN QUE SEA LEGALMENTE PERMISIBLE. TODA GARANTÍA IMPLÍCITA QUE SEA IMPUESTA POR LEY SERÁ LIMITADA A UN AÑO O AL PERÍODO MÁS CORTO PERMITIDO POR LEY. ALGUNOS ESTADOS Y PROVINCIAS NO PERMITEN LAS LIMITACIONES O EXCLUSIONES ACERCA DE CUÁNTO DEBE DURAR UNA GARANTÍA IMPLÍCITA DE COMERCIABILIDAD O CAPACIDAD, DE MODO QUE LAS LIMITACIONES O EXCLUSIONES ARRIBA MENCIONADAS PUEDEN NO APLICARSE EN SU CASO. ESTÁ GARANTÍA LE OTORGA DERECHOS LEGALES ESPECÍFICOS, Y ES POSIBLE QUE USTED TENGA TAMBIÉN OTROS DERECHOS, LOS CUALES VARÍAN DE UN ESTADO A OTRO O DE UNA PROVINCIA A OTRA.

Esta garantía no tiene vigor fuera de los cincuenta Estados Unidos y Canadá. Póngase en contacto con el distribuidor autorizado de Gladiator® GarageWorks para determinar si corresponde otra garantía.

Si necesita servicio llame al Centro para la eXperiencia del cliente de Gladiator® GarageWorks al **1-866-342-4089** (gratuito) desde cualquier lugar de los EE.UU. En Canadá, póngase en contacto con su compañía de servicio designada por Whirlpool Canada LP o llame al **1-800-807-6777**.

En los EE.UU., Gladiator® GarageWorks significa Whirlpool Corporation, Benton Harbor, Michigan 49022. En Canadá, Gladiator® GarageWorks significa Whirlpool Canada LP, Mississauga, ON L5N 3A7.

4/09

Guarde este libro y su comprobante de venta juntos para referencia futura. Usted deberá proporcionar evidencia de la compra o una fecha de instalación para obtener servicio bajo la garantía.

Escriba la siguiente información acerca del armario modular, con cajones, o tipo cajón de almacenaje para herramientas para ayudarlo mejor a obtener asistencia o servicio técnico si alguna vez llegara a necesitarlo. Deberá tener a mano el número completo del modelo y de la serie. Usted puede encontrar esta información en la etiqueta con el número de modelo y de serie que está ubicada en la parte posterior del producto.

Nombre del distribuidor _____

Dirección _____

Número de teléfono _____

Número de modelo _____

Número de serie _____

Fecha de compra _____

SÉCURITÉ DE L'ARMOIRE

Votre sécurité et celle des autres est très importante.

Nous donnons de nombreux messages de sécurité importants dans ce manuel et sur votre appareil ménager. Assurez-vous de toujours lire tous les messages de sécurité et de vous y conformer.



Voici le symbole d'alerte de sécurité.

Ce symbole d'alerte de sécurité vous signale les dangers potentiels de décès et de blessures graves à vous et à d'autres.

Tous les messages de sécurité suivront le symbole d'alerte de sécurité et le mot "DANGER" ou "AVERTISSEMENT". Ces mots signifient :

⚠ DANGER

Risque possible de décès ou de blessure grave si vous ne suivez pas immédiatement les instructions.

⚠ AVERTISSEMENT

Risque possible de décès ou de blessure grave si vous ne suivez pas les instructions.

Tous les messages de sécurité vous diront quel est le danger potentiel et vous disent comment réduire le risque de blessure et ce qui peut se produire en cas de non-respect des instructions.

INSTRUCTIONS D'ASSEMBLAGE

Pièces

Rassembler les pièces nécessaires avant de commencer l'installation.

Pièces fournies :

- Doublures de tiroir (3)
- Clés (2)

Spécifications d'utilisation de l'armoire

⚠ AVERTISSEMENT

Risque du poids excessif

Utiliser deux ou plus de personnes pour déplacer, assembler, ou installer l'armoire.

Le non-respect de cette instruction peut causer une blessure au dos ou d'autre blessure.

⚠ AVERTISSEMENT



Risque de basculement

Un enfant ou une personne adulte peut faire basculer le coffre à outils, ce qui peut causer un décès.

N'ouvrir qu'un tiroir à la fois.

Bien fermer et verrouiller les tiroirs avant de déplacer le coffre à outils.

Les coffres à outils sont conçus pour pouvoir être installés ensemble. Utiliser les coffres à outils tel qu'indiqué dans les instructions d'assemblage.

Le non-respect de cette instruction peut causer un décès ou une blessure grave.

- Pour utilisation dans un garage.

- La capacité de charge maximale pour chaque tiroir est de 50 lb (23 kg).
- Le dessus de l'armoire peut supporter jusqu'à 50 lb (23 kg) de matériel réparti uniformément, ou un coffre à outils Gladiator® superposé de haute qualité avec 6 tiroirs.
- La capacité de charge maximale de l'armoire, y compris divers éléments ou une autre armoire placés sur le dessus est de 345 lb (156 kg).
- Le coffre à outils Gladiator® Garageworks de haute qualité et de taille moyenne à 3 tiroirs est conçu pour être superposé par-dessus une armoire à outils Gladiator® roulante de haute qualité à 7 tiroirs et est conçu pour soutenir le coffre à outils Gladiator® de haute qualité à 6 tiroirs, tel qu'illustré sur la page de couverture.
 - Retirer les outils des tiroirs avant de superposer ou de reposer les coffres au sol, et employer l'aide d'au moins deux personnes pour soulever les coffres à outils.
 - Lors de l'utilisation des coffres à outils, n'ouvrir qu'un tiroir à la fois pour éviter de faire basculer le(s) coffre(s).
 - Avant de déplacer l'armoire à outils roulante seule ou avec les coffres à outils superposés vers un autre emplacement, s'assurer que tous les tiroirs sont fermés et verrouillés. Utiliser la poignée de manipulation pour déplacer l'armoire à outils roulante.

Déballage de l'armoire

REMARQUE : Conserver les matériaux d'emballage pour la protection du produit lors de l'assemblage; on pourra les jeter ou recycler tous les matériaux d'emballage.

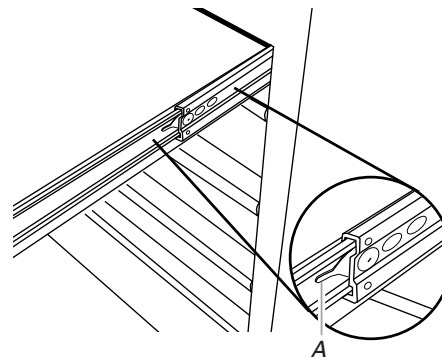
1. Localiser la clé et déverrouiller les tiroirs.
2. Vérifier le contenu. Voir "Pièces fournies".

Utilisation, dépose et remise en place des tiroirs

REMARQUE : Utiliser les doublures de tiroirs afin d'éviter d'égratigner ou d'endommager les tiroirs.

Dépose des tiroirs

1. Décharger le contenu du tiroir.
2. Faire coulisser le tiroir en position complètement ouverte.
3. Appuyer sur la manette sur la glissière de droite et soulever la manette sur la glissière de gauche pour libérer le tiroir. Tirer le tiroir pour le sortir complètement.



A. Manette

Repositionnement des tiroirs

1. Aligner les guides du tiroir avec les glissières.
2. En maintenant fermement les glissières en place, insérer le guide du tiroir.

REMARQUE : Il est normal que le tiroir ferme étroitement la première fois après sa dépose.
3. Enfoncer complètement le tiroir.

GARANTIE DE L'ARMOIRE MODULAIRE HAUTE QUALITÉ DE GLADIATOR® GARAGEWORKS

GARANTIE LIMITÉE À VIE

Pendant toute la vie du produit, lorsque l'armoire modulaire avec boîte, bac ou tiroirs à outils est utilisée et entretenue conformément aux instructions jointes à ou fournies avec le produit, Gladiator® GarageWorks paiera pour la réparation ou le remplacement du produit ou des pièces défectueuses pour corriger les vices de matériaux ou de fabrication.

Gladiator® GarageWorks ne paiera pas pour :

1. Les appels de service pour rectifier l'installation de tout produit Gladiator® GarageWorks ou pour expliquer comment l'utiliser ou l'installer.
2. Les dommages causés par une manipulation ou une expédition des produits incorrecte, ou les produits endommagés par accident, mésusage, abus, incendie, inondation, installation incorrecte, actes de Dieu, négligence, corrosion, modification ou mauvaise manipulation.
3. Les frais d'expédition ou de transport pour livrer des produits de rechange ou retourner des produits défectueux.
4. Les réparations ou remplacements lorsque le produit est utilisé autrement que dans une utilisation normale, unifamiliale, comme dans un environnement commercial, ou manipulé d'une façon non conforme aux instructions d'installation fournies avec le produit.
5. Les défauts d'apparence - éraflures, traces de choc ou fissures - n'affectant pas la fonctionnalité ou la résistance structurale du produit.
6. Les pièces ou le produit de rechange pour les produits Gladiator® GarageWorks qui sont utilisés en dehors des États-Unis ou du Canada.
7. Au Canada, les frais de déplacement ou de transport pour les clients qui habitent dans des régions éloignées.
8. Tous les frais de main-d'œuvre encourus au cours de la période de garantie limitée.
9. Les dommages causés par un chargement incorrect au-delà de la capacité de poids maximum spécifiée dans les instructions d'assemblage fournies avec le produit, y compris la surcharge de crochets, paniers, étagères, armoires et autres accessoires Gladiator® GarageWorks utilisés avec le produit.
10. Les surfaces endommagées par une interaction chimique causant la corrosion de la peinture ou du métal.
11. Les clés ou mécanisme de verrouillage de rechange.
12. La perte du contenu du produit due à vol, incendie, inondation, accident ou actes de Dieu.

CLAUSE D'EXONÉRATION DE RESPONSABILITÉ AU TITRE DES GARANTIES IMPLICITES; LIMITATION DES RECOURS

LES GARANTIES IMPLICITES, Y COMPRIS LES GARANTIES PROLONGÉES APPLICABLES DE QUALITÉ MARCHANDE ET D'APTITUDE À UN USAGE PARTICULIER, SONT EXCLUES DE LA PRÉSENTE GARANTIE, ET CE DANS LES LIMITES AUTORISÉES PAR LA LOI. TOUTE GARANTIE IMPLICITE POUVANT ÊTRE IMPOSÉE PAR LA LOI EST LIMITÉE À UN AN, OU À LA PLUS COURTE PÉRIODE AUTORISÉE PAR LA LOI. CERTAINES JURIDICTIONS NE PERMETTENT PAS LA LIMITATION DE LA DURÉE DE VALIDITÉ DES GARANTIES IMPLICITES DE QUALITÉ MARCHANDE OU D'APTITUDE À UN USAGE PARTICULIER; PAR CONSÉQUENT LES LIMITATIONS OU EXCLUSIONS STIPULÉES DANS LES PRÉSENTES PEUVENT NE PAS VOUS ÊTRE APPLICABLES. CETTE GARANTIE VOUS CONFÈRE DES DROITS JURIDIQUES SPÉCIFIQUES ET VOUS POUVEZ ÉGALEMENT JOUIR D'AUTRES DROITS QUI PEUVENT VARIER D'UN ÉTAT À L'AUTRE OU D'UNE PROVINCE À L'AUTRE.

À l'extérieur du Canada et des 50 États des États-Unis, cette garantie ne s'applique pas. Contacter votre marchand Gladiator® GarageWorks autorisé pour déterminer si une autre garantie s'applique.

Si vous avez besoin de service, appelez le Centre pour l'eXpérience de la clientèle de Gladiator® GarageWorks au **1-866-342-4089** (sans frais), de n'importe où aux É.-U. Au Canada, contactez votre compagnie de service désignée par Whirlpool Canada LP ou composez le **1-800-807-6777**.

Aux États-Unis, Gladiator® GarageWorks correspond à Whirlpool Corporation, Benton Harbor, Michigan 49022. Au Canada, Gladiator® GarageWorks correspond à Whirlpool Canada LP, Mississauga, ON L5N 3A7. 4/09

Conservez ce manuel et votre reçu de vente ensemble pour référence ultérieure. Pour le service sous garantie, vous devez présenter un document prouvant la date d'achat ou d'installation.

Inscrivez les renseignements suivants au sujet de votre armoire modulaire avec boîte, bac ou tiroirs à outils pour mieux vous aider à obtenir assistance ou service en cas de besoin. Vous devrez connaître le numéro de modèle et le numéro de série au complet. Vous trouverez ces renseignements sur la plaque signalétique située à l'arrière du produit.

Nom du marchand _____

Adresse _____

Numéro de téléphone _____

Numéro de modèle _____

Numéro de série _____

Date d'achat _____

W10253733B

© 2009 Whirlpool Corporation.

All rights reserved.

Todos los derechos reservados.

Tous droits réservés.

® Registered Trademark/TM Trademark of Whirlpool, U.S.A., Whirlpool Canada LP Licensee in Canada

® Marca registrada/TM Marca de comercio de Whirlpool, U.S.A., usada bajo licencia de Whirlpool Canada LP en Canadá

® Marque déposée/TM Marque de commerce de Whirlpool, U.S.A., emploi sous licence par Whirlpool Canada LP au Canada

4/09

Printed in China

Impreso en China

Imprimé en Chine