

STACK-ON®

HOMESTEAD

SENTINEL

FG-1416

Instructions

WARNING



Tip Over Hazard

A child or adult can tip the cabinet and be killed or seriously injured.

Failure to secure the cabinet as shown in these instructions can result in death or serious injury to children and adults.

Children should not play with or around the cabinet at any time.

NOTE: You can store your Key # and your Serial # information on Stack-On's SECURE web site – stack-on.com under Customer Service. Storing your Key # will provide instant access to this important information, should you ever lose your keys or need the number to order a new set. Only you will have access to this information.

Key #:

Serial #:

IMPORTANT:

- Record the key number and serial number from the back of the cabinet.
- Keep keys in a secure place away from children.
- Do not store this document in the cabinet

Tools Required:

Phillips
screwdriver
7/16" wrench
drill
3/16" drill bit

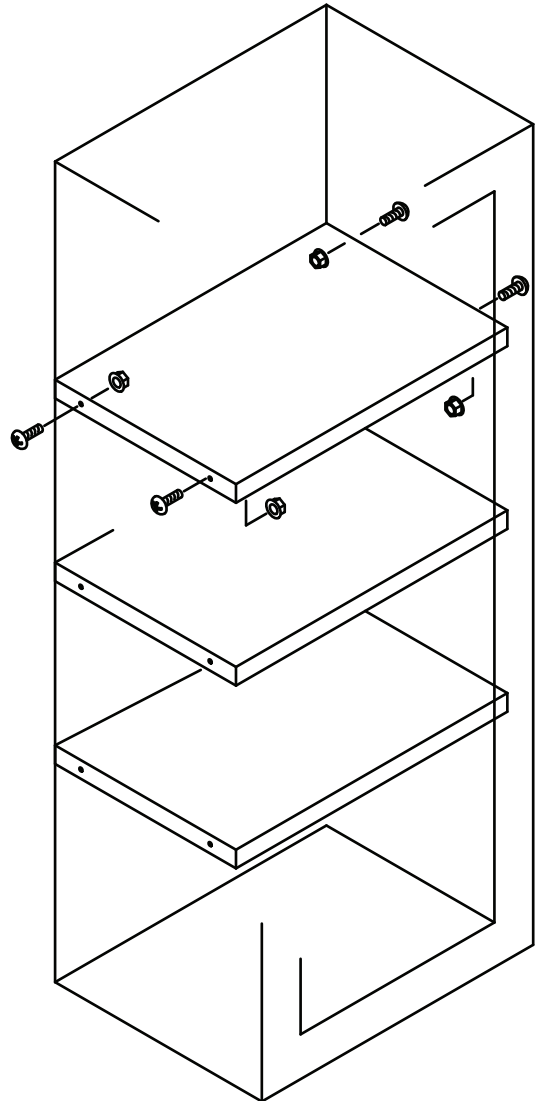
Hardware included:

(12) 8-32 x 1/2 machine screw
(12) 8-32 nut
(4) 1/4 x 1-1/2 lag screw
(4) washers

INSTALLATION OF SHELVES

Assemble shelves before mounting the cabinet to a wall and floor.

Assemble each shelf you wish to use inside the cabinet with (4) nuts and bolts as shown. Note: If you decide not to install all the shelves prior to securing the cabinet to the wall and floor, you may be required to unbolt the cabinet if you wish to add the unused shelf at a later date.

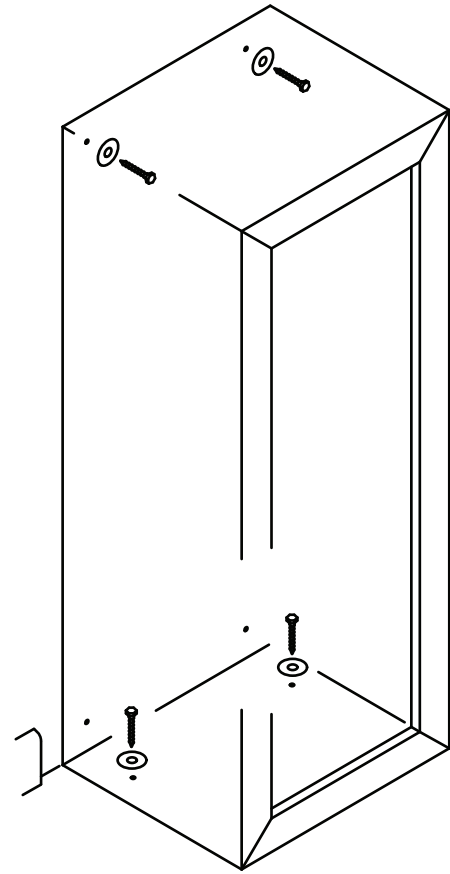
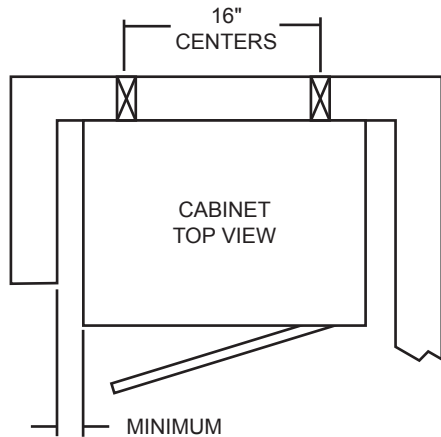


SELECTING A LOCATION

The cabinet should be mounted to wall studs and the floor. For optimal safety and security, place the cabinet in a corner (with minimal space on either side), in an isolated, dry area with the back for the cabinet flat up against a wall, as well as sitting the cabinet flat on the floor.



THE CABINET SHOULD ALWAYS BE KEPT OUT OF THE REACH OF CHILDREN.



Insert the plastic plugs in the top of the cabinet.

SECURING THE CABINET

NOTE: This cabinet must be mounted to wall studs and the floor. Failure to do so will compromise the safety and security of the cabinet.

NOTE: The cabinet must be secured to wall studs in the top holes in the back of the cabinet so that it is anchored to the wall studs in two locations. The cabinet must also be mounted to the floor. Use the hardware provided or consult your hardware retailer for fastening hardware for your particular mounting surfaces

Drill (2) 3/16" pilot holes into the wall studs lining up with the top (2) mounting holes in the back of the cabinet. Secure the cabinet to the wall using (2) lag bolts and washers.

Drill (2) pilot holes and secure the cabinet bottom to the floor with (2) lag bolts and washers.

NOTE: This unit is NOT a California-approved Firearm Safety Device that meets the requirements of Penal Code section 23655 and the regulations issued thereunder.

IMPORTANT

Keep keys away from children. Keep this record of your serial and key numbers in a secure place separate from your security cabinet. If you lose your keys you will need this information as a reference for obtaining new keys. To order a replacement key set, follow the instructions on the attached form.

STACK-ON PRODUCTS COMPANY
P.O. BOX 489
WAUCONDA, IL 60084



Key Request

“This is not a Registration Form”

NOTE: You can store your Key # and your Serial # information on Stack-On's SECURE web site – stack-on.com under Service. Storing your Key # will provide instant access to this important information, should you ever lose your keys or need the number to order a new set. Only you will have access to this information.

Verification of ownership is required in order to receive replacement key for your security product.

In order to receive a replacement key to your security product:

1. Complete the following form and send to Stack-On Products.
2. Send a copy of your valid driver's license along with the form.
3. Send a copy of the receipt showing the original purchase.
4. Security product owner must sign form.
5. Owner's signature must be notarized.
6. Send \$10.00 for replacement key. Personal Check, MasterCard, or Visa accepted.
7. Send completed information to:

Stack-On Products Company
1360 N. Old Rand Road
P.O. box 489
Wauconda, IL 60084

Serial Number _____ Key Number (if applicable) _____

Unit Dimensions _____

Unit Description _____

Owner's Name _____ Date Purchased ___ / ___ / ___

Owner's Address _____ Unit or Apt Number _____

City _____ State _____ Zip Code _____

Telephone Number: (____) _____ Fax Number: (____) _____

Owner's Email Address: _____

Owner's Signature _____ Notary Signature _____

Notary Commission Expires: ___ / ___ / ___ Notary Stamp

SERVICE REQUESTED

Key Replacement: Yes No
\$10.00 charge for this service

Credit Card Information (Please circle one) MasterCard Visa

Expiration Date: ___ / ___ / ___ Card Number: _____

Credit Card Identification Number (Located on back of card, last 3 digits on signature strip) _____
9/07



LIMITED ONE YEAR WARRANTY STEEL CABINETS AND PORTABLE CASES

Stack-On Products Co. ("Stack-On") Steel Cabinets and Portable Cases, are warranted to be free from defects in material and workmanship for a period of one (1) year from the date of original purchase by a consumer. This warranty extends to the initial consumer only.

If you believe there is a defect in material or workmanship in your Steel Cabinet or Portable Case, during the one-year warranty period, please contact our customer service department, by regular mail or email at the address listed below, and include with your correspondence proof of purchase information and the model number of the product.

Stack-On Products Company
1360 North Old Rand Road
Wauconda, IL 60084
customerservice@stack-on.com

If Stack-On is properly notified during the one-year warranty period and, after inspection confirms there is a defect, Stack-On will, at its sole option, provide repair parts or exchange the product at no charge, or refund the purchase price of the product.

THIS WARRANTY DOES NOT COVER ANY PRODUCT, OR ANY PART OF ANY PRODUCT, WHICH HAS BEEN SUBJECT TO EXCESSIVE USE, ACCIDENT, NEGLIGENCE, ABUSE OR MISUSE, INCORRECT MAINTENANCE, ALTERATION OR REPAIR BY ANYONE OTHER THAN STACK-ON. IN ADDITION, THIS WARRANTY DOES NOT COVER ANY ACCESSORIES OR PARTS USED WITH OR IN THE PRODUCT, WHICH ARE NOT INCLUDED WITH THE ORIGINAL PURCHASE.

THIS WARRANTY IS EXCLUSIVE AND EXPRESSLY IN LIEU OF ALL OTHER WARRANTIES EXPRESSED OR IMPLIED INCLUDING THE WARRANTIES OF MERCHANTABILITY AND FITNESS FOR A PARTICULAR PURPOSE, WHICH ARE HEREBY DISCLAIMED AND EXCLUDED. STACK-ON SHALL NOT BE SUBJECT TO ANY OTHER OBLIGATIONS OR LIABILITIES. STACK-ON NEITHER ASSUMES NOR AUTHORIZES ANY OTHER PERSON TO ASSUME FOR IT, ANY OTHER LIABILITY IN CONNECTION WITH THE SALE OF STACK-ON'S STEEL CABINET OR PORTABLE CASE.

STACK-ON WILL NOT, UNDER ANY CIRCUMSTANCES, BE LIABLE TO THE INITIAL CONSUMER FOR ANY INCIDENTAL, CONSEQUENTIAL, SPECIAL, EXEMPLARY, OR PUNITIVE DAMAGES ARISING OUT OF THE PURCHASE OR USE OF ANY STACK-ON STEEL CABINET OR PISTOL CASE.

STACK-ON'S LIABILITY FOR ANY BREACH OF THIS WARRANTY SHALL BE LIMITED EXCLUSIVELY TO REPAIR OR REPLACEMENT OF THE DEFECTIVE PRODUCT, AS DESCRIBED ABOVE, OR A REFUND OF THE PURCHASE PRICE OF THE PRODUCT.

IN NO EVENT SHALL STACK-ON'S OBLIGATION UNDER THIS WARRANTY EXCEED THE PRICE OF THE PRODUCT.

THIS WARRANTY GIVES YOU SPECIFIC LEGAL RIGHTS. YOU MAY ALSO HAVE OTHER RIGHTS WHICH VARY FROM STATE TO STATE.

STACK-ON®

HOMESTEAD

SENTINEL

FG-1416

Instrucciones

PRECAUCIÓN!



Puede Volcarse

Un menor o un adulto pueden volcar la gabinete y pueden morir o ser dañados seriamente.

Si no aseguran la gabinete como se indica en las instrucciones puede resultar en muerte o daños serios a menores y adultos.

Los niños (a) jamas deben de jugar con o alrededor de la gabinete.

NOTA: Usted puede almacenar su Numero de Llave y su Numero de Serie e información en el Web-Site de Stack-On: stack-on.com bajo Servicio al Cliente. Almacenando su Numero de Llave en el web-site le proporcionará acceso de inmediato a su información importante, en caso de que usted pierda sus llaves o necesita ha pedir otro juego de llaves. Asi solamente usted tendra acceso a esta información.

Llave

de Serie:

IMPORTANTE:

- Registre el número de serie y de llave ubicado en la parte de atrás de la caja fuerte.
- Conserve las llaves en un lugar seguro fuera del alcance de los niños.
- No guarde este documento dentro de la caja fuerte.

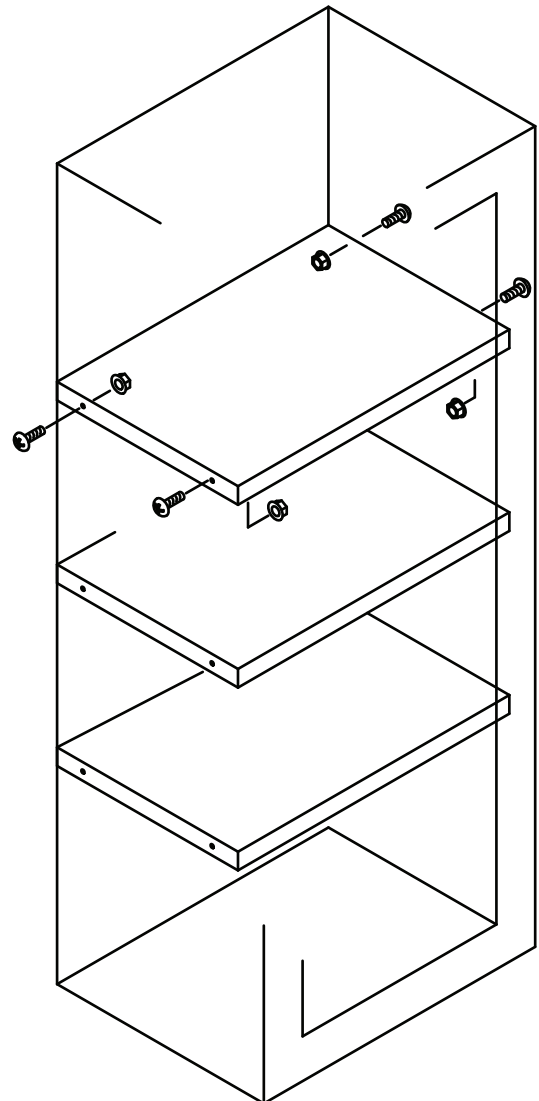
Herramientas necesarias:
 destornillador Phillips
 7/16 "llave perforar
 3/16 "broca

Hardware incluido:
 (12) (8-32 x 1/2) tornillo de la máquina
 (12) (8-32) Tuerca
 (4) (1/4 x 1-1/2) tornillo
 (4) arandelas

INSTALACIÓN DE PLATAFORMAS

Montar los estantes antes de montar el gabinete a la pared y el piso.

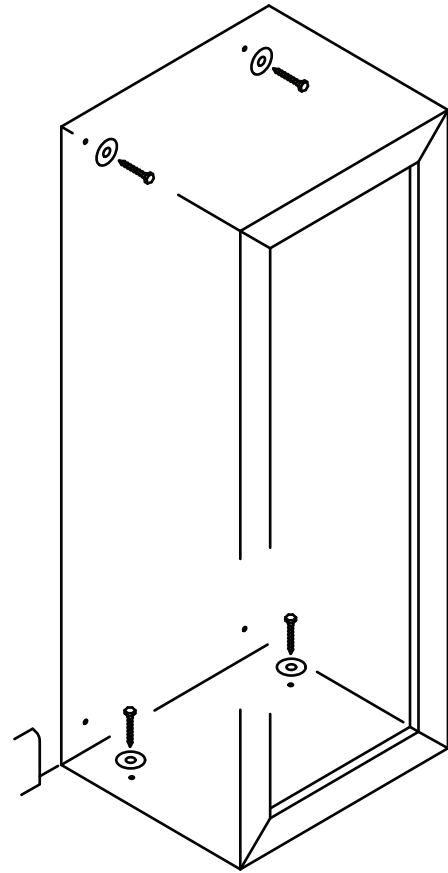
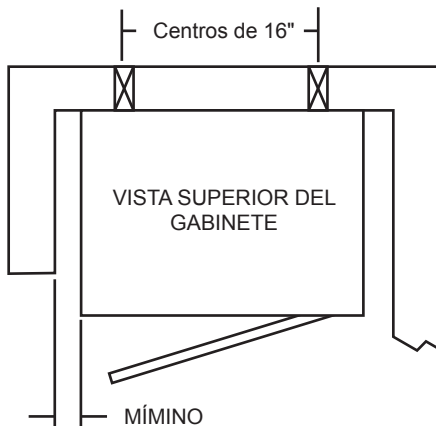
Montar cada estante que desea utilizar en el interior del gabinete con (4) tornillos y tuercas como se muestra. Nota: Si usted decide no instalar todos los estantes antes de fijar el mueble a la pared y el piso, usted puede ser requerido para desmontar el gabinete si desea añadir la plataforma no utilizado en una fecha posterior.



SELECCIÓN DE LA UBICACIÓN

El mueble se debe montar en montantes de la pared y el suelo. Para la seguridad y la seguridad óptim , coloque el gabinete en una esquina (con un espacio mínimo a cada lado), en un área seca aislada. La parte posterior del gabinete debe ser plana contra la pared, así como sentarse apoyados en el suelo.

 **MANTENGA SIEMPRE EL GABINETE DEL ALCANCE DE LOS NIÑOS.**



Inserte los tapones de plástico en la parte superior del armario.

INSTRUCCIONES DE MONTADO DEL GABINETE

NOTA: Este gabinete debe estar montado en un poste de la pared y el piso. De lo contrario, pondrá en peligro la seguridad del aparato.

NOTA: El gabinete debe estar asegurado a los montantes de pared en los orificios superiores en la parte posterior del armario de manera que se ancla al montante de la pared en dos lugares. El gabinete también debe ser montado en el suelo. Utilice los accesorios suministrados o consulte con su proveedor de hardware para la fijación de hardware para sus superficies de montaje en particular.

Taladro (2) 3/16 "agujeros piloto dentro de la pared alineando con la parte superior (2) agujeros de montaje en la parte posterior del gabinete. Asegure el gabinete a la pared usando (2) pernos y arandelas.

Taladre (2) hoyos piloto y asegure la parte inferior del armario al suelo con (2) tornillos y arandelas.

NOTA: Esta unidad no es un dispositivo de seguridad de armas de fuego aprobado por California, que cumple con los requisitos de la sección Código Penal 23655 y su reglamento de aplicación.

IMPORTANTE

Mantenga las llaves fuera del alcance de los niños. Guarde este documento con el numero de serie y de llave en un lugar separado de la caja de seguridad. Si se pierden sus llaves, será necesario que nos proporcione el número de serie como referencia para obtener otras llaves. Para obtener un duplicado de llaves, siga las instrucciones en el formato anexo.

STACK-ON PRODUCTS COMPANY
P.O. BOX 489
WAUCONDA, IL 60084

Solicitud de Llave

"Este no es un Formato de Registro"

NOTA: Usted puede almacenar su Numero de Llave y su Numero de Serie e información en el Web-Site de Stack-On: stack-on.com bajo la opcion de Servicio.
Almacenando su Numero de Llave en el web-site le proporcionará acceso de inmediato a su información importante, en caso de que usted pierda sus llaves o necesita ha pedir otro juego de llaves. Asi solamente usted tendra acceso a esta información.

Requerimos verificación del propietario para procesar esta solicitud de llave de su gabinete de seguridad.

Para poder recibir su llave de reemplazo de su gabinete de seguridad:

1. Llene y envíe esta solicitud a Stack-On Products.
2. Envíe copia de su licencia de conducir junto con la solicitud.
3. Envíe copia del recibo mostrando la fecha original de compra.
4. El propietario del gabinete de seguridad o de la caja fuerte deberá firmar la solicitud.
5. La firma del propietario deberá estar notariada.
6. Envíe \$10.00USD (dólares) para obtener una llave de reemplazo.
Aceptamos cheques personales de E.U.A., MasterCard o Visa.
7. Envíe la información completa a:
Stack-On Products Company
1360 N. Old Rand Road
P.O. Box 489
Wauconda, IL 60084

Número de Serie _____ Número de Llave (si aplica) _____

Dimensiones de la Unidad _____

Descripción de la Unidad _____

Nombre del Propietario _____ Fecha de Compra ___/___/___

Dirección (propietario) _____ No. Interior _____

Ciudad _____ Estado _____ C.P. _____

No. Teléfono: (____) _____ No. Fax: (____) _____

Correo Electrónico del Propietario: _____

Firma del Propietario _____ Firma del Notario _____

Fecha de Vencimiento de la Comisión del Notario: ___/___/___ Sello del Notario

SERVICIO SOLICITADO

Reemplazo de Llaves Si No
- Costo de \$10.00USD por este servicio

Información de su tarjeta de crédito (Favor de Indicar Una): MasterCard Visa

Fecha Vencimiento: ___/___/___ No. Tarjeta: _____

Código de Seguridad (Al dorso de la tarjeta- - últimos 3 dígitos impresos en el área de firma) _____



GARANTÍA LIMITADA DE UN AÑO ARMARIOS DE ACERO Y CASOS PORTÁTILES

Los Gabinetes de Acero y Caso de Pistolas de Stack-On Products Co. ("Stack-On") están garantizados como libres de defectos de materiales y hechura durante un período de un (1) año a partir de la fecha de compra original de un consumidor. Esta garantía se aplica al consumidor inicial solamente.

Si usted considera que existe un defecto de material o hechura en su Gabinete de Acero o Caso de Pistolas durante el período de garantía de un año, comuníquese con nuestro departamento de servicio a clientes por correo regular o correo-e en la dirección indicada abajo, e incluya con su correspondencia la información de constancia de compra y el número del modelo del producto.

Stack-On Products Company
1360 North Old Rand Road
Wauconda, IL 60084
customerservice@stack-on.com

Si Stack-On es notificado correctamente durante el período de garantía de un año y, después de la inspección confirma que existe un defecto, Stack-On, a su discreción, proporcionar piezas de reparación o cambio del producto sin cargo, o el reembolso del precio de compra del producto.

ESTA GARANTÍA NO CUBRE NINGÚN PRODUCTO, O CUALQUIER PARTE DE CUALQUIER PRODUCTO, QUE HA SIDO OBJETO PARA USO EXCESIVO, ACCIDENTE, NEGLIGENCIA, ABUSO O USO INDEBIDO, INCORRECTO MANTENIMIENTO, MODIFICACIÓN O REPARACIÓN POR CUALQUIERA QUE STACK-ON. ADEMÁS, ESTA GARANTÍA NO CUBRE ACCESORIOS O PIEZAS USAR CON O EN EL PRODUCTO, QUE NO ESTÁN INCLUIDOS CON LA COMPRA ORIGINAL.

ESTA GARANTÍA ES EXCLUSIVA Y EXPRESAMENTE EN LUGAR DE CUALQUIER OTRA GARANTÍA EXPRESADA O IMPLICADA INCLUYENDO LAS GARANTÍAS DE COMERCIALIZACIÓN Y APTITUD PARA UN PROPÓSITO PARTICULAR, CUAL RECHAZA Y EXCLUIDOS. STACK-ON NO SERÁ OBJETO DE CUALQUIER OTRO OBLIGACIONES O RESPONSABILIDADES. STACK-ON NO ASUME NI AUTORIZA A NINGUNA OTRA PERSONA A QUE ASUMA CUALQUIER OTRA RESPONSABILIDAD EN RELACIÓN CON LA VENTA DE ACERO GABINETE DE STACK-ON O ESTUCHE PORTÁTIL.

STACK-ON NO SERÁ BAJO NINGUNA CIRCUNSTANCIA, RESPONSABLE PARA EL CONSUMIDOR INICIAL PARA CUALQUIER INCIDENTAL, ESPECIAL, EJEMPLAR O PUNITIVO DERIVADO DE LA COMPRA O EL USO DE CUALQUIER CASO EN PILA - ACERO ARMARIO O PISTOLA.

RESPONSABILIDAD DE PILA - POR CUALQUIER VIOLACIÓN DE ESTA GARANTÍA DEBE LIMITARSE EXCLUSIVAMENTE REPARACIÓN O REEMPLAZO DEL PRODUCTO DEFECTUOSO, DESCRITO ANTERIORMENTE, O UN REEMBOLSO DEL PRECIO DE COMPRA DEL PRODUCTO.

EN NINGÚN CASO STACK-ON OBLIGACIÓN DEL BAJO ESTA GARANTÍA LIMITADO AL PRECIO DEL PRODUCTO.

ESTA GARANTÍA LE OTORGA DERECHOS LEGALES ESPECÍFICOS. USTED PUEDE TENER OTROS DERECHOS QUE PUEDEN VARIAR DE ESTADO A ESTADO.