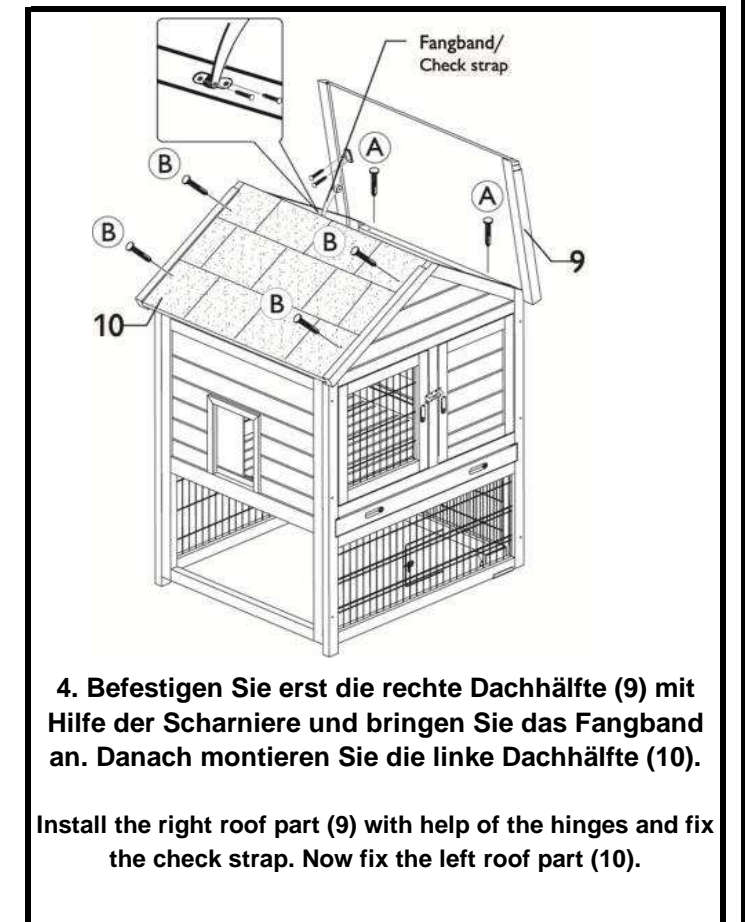
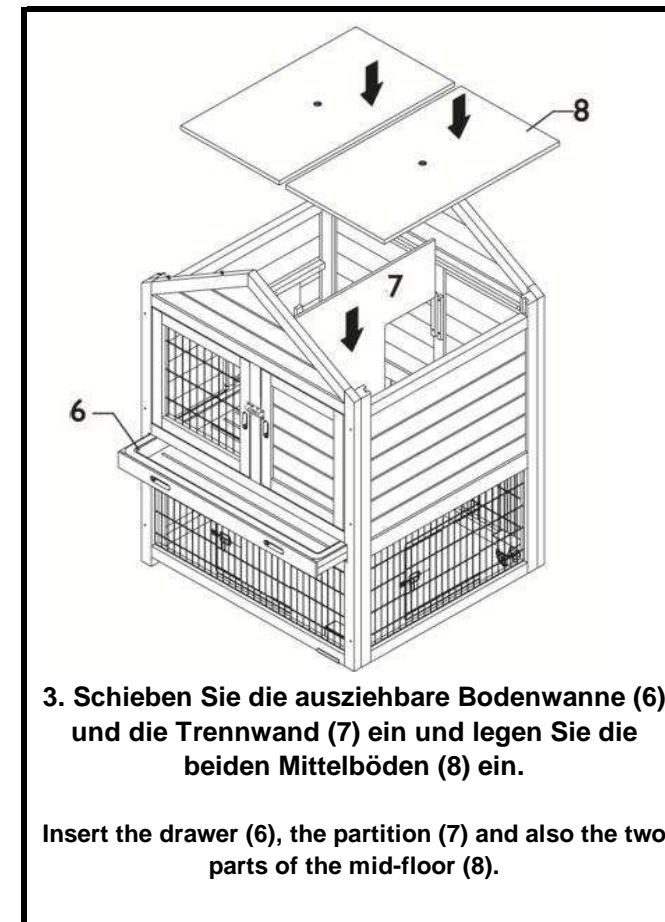
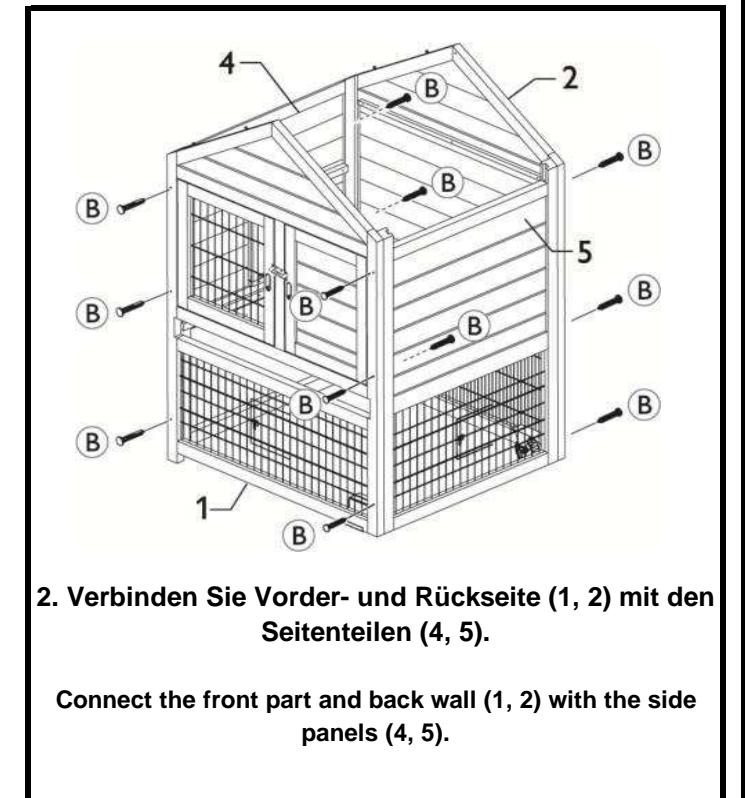
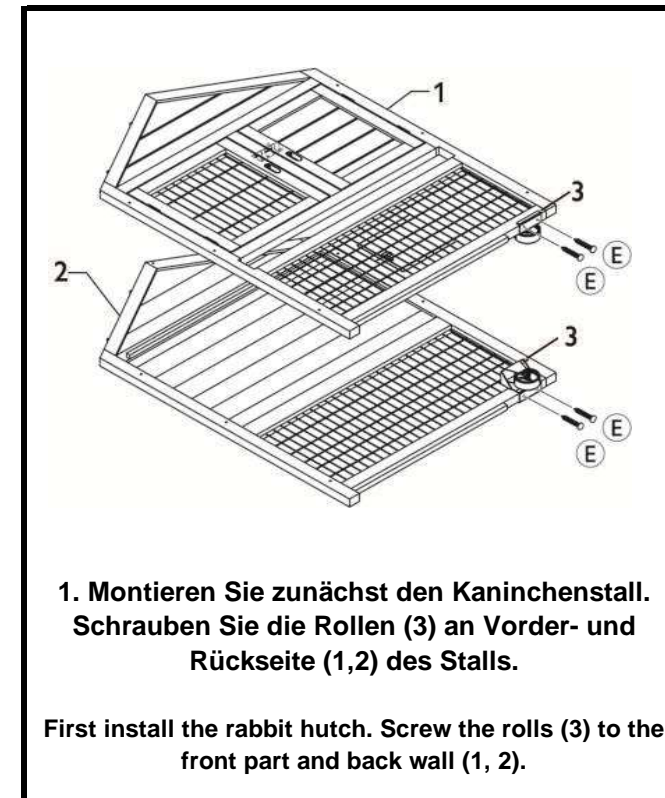


Art Nr. / Item No.	"Natura" Kaninchenstall mit Rollen	199 x 113 x 81 cm			
Pos. Nr. / Pos. No.	Beschreibung / Description		Abmessung / Measurement	Anzahl / Quantity	Art. Nr. / Item No.
Pos. 1	Vorderteil für Kaninchenstall Front part, rabbit hutch		760 x 1100 x 25 mm	1	62333-10
Pos. 2	Rückwand für Kaninchenstall Back wall, rabbit hutch		760 x 1100 x 25 mm	1	62333-20
Pos. 3	Rolle für Kaninchenstall Roll, rabbit hutch			2	62333-90
Pos. 4	Seitenteil für Kaninchenstall, links Left side panel, rabbit hutch		25 x 815 x 630 mm	1	62333-30
Pos. 5	Seitenteil für Kaninchenstall, rechts Right side panel, rabbit hutch		25 x 815 x 630 mm	1	62333-31
Pos. 6	Ausziehbare Bodenwanne Drawer with plastic inlay		705 x 50 x 655 mm	1	62333-40
Pos. 7	Trennwand Partition		10 x 400 x 630 mm	1	62333-34
Pos. 8	Mittelboden Mid-floor		350 x 10 x 625 mm	2	62333-60
Pos. 9	Dachteil, rechts, für Stall Roof part, right, for hutch		480 x 30 x 755 mm	1	62333-51
Pos. 10	Dachteil, links, für Stall Roof part, left, for hutch		480 x 30 x 755 mm	1	62333-50

Kleinteileset / Small parts

A	Senkkopfschrauben Countersunk screws			3	62333-65
B				39	
C				9	
D				4	
E				17	
	Fangband Check strap		28 cm	1	
	Metall-Verbindungsstück Metal connecting pieces			4	



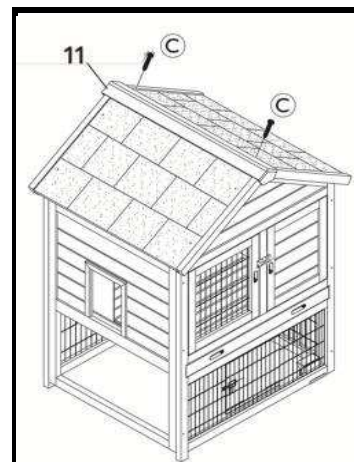
Fortsetzung umseitig / Continued overleaf

Fortsetzung / Continuation

Pos. Nr. / Pos. No.	Beschreibung / Description	Abmessung / Measurement	Anzahl / Quantity	Art. Nr. / Item No.
Pos. 11	Dachfirst für Stall Roof ridge for hutch	90 x 60 x 790 mm	1	62333-54
Pos. 12	Vorderteil für Freigehege Front part, enclosure	1095 x 520 x 25 mm	1	62333-11
Pos. 13	Rückwand für Freigehege Back wall, enclosure	1095 x 520 x 25 mm	1	62333-21
Pos. 14	Querstrebe, Befestigung Rampe Crosspiece for support the ramp	35 x 25 x 630 mm	1	62333-42
Pos. 15	Schutzschiene für Querstrebe Rampe Metal cover for crosspiece ramp	40 x 10 x 630 mm	1	62333-45
Pos. 16	Seitenteil für Freigehege, links Left side panel, enclosure	25 x 690 x 680 mm	1	62333-32
Pos. 17	Seitenteil für Freigehege, rechts Right side panel, enclosure	25 x 690 x 680 mm	1	62333-33
Pos. 18	Handgriff für Freigehege Lifting handle, enclosure	30 x 50 x 585 mm	1	62333-62
Pos. 19	Schutzschiene für Querstrebe Stall Metal cover for hutch	55 x 10 x 555 mm	1	62333-35
Pos. 20	Rampe Ramp	780 x 20 x 155 mm	1	62333-41
Pos. 21	Dach für Freigehege, vorne / hinten Roof of enclosure, front / back	1140 x 25 x 465 mm	2	62333-55
Pos. 22	Dachfirst für Freigehege Roof ridge for enclosure	90 x 60 x 1150 mm	1	62333-59

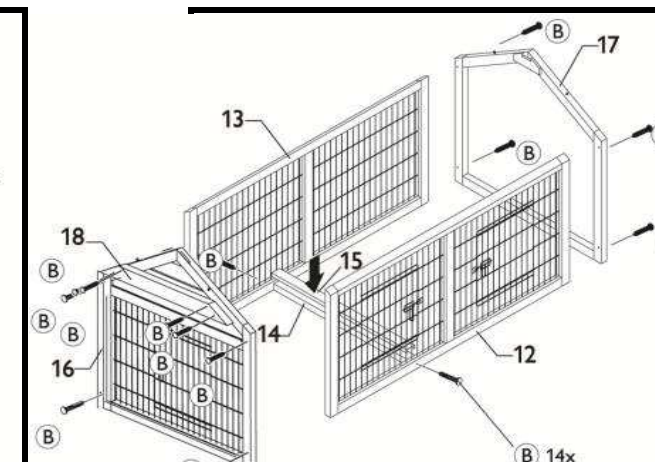
weitere bereits vormontierte Teile (als Ersatzteile separat erhältlich) /
other parts already assembled (spare parts separately available)

Pos. Nr. / Pos. No.	Beschreibung / Description	Abmessungen / Measurements	Anzahl / Quantity	Art-Nr. / Item No.
	Scharnier, für Tür oder Dach Hinge, for door or roof	5 cm	8	6235-72
	3-Wege Verschlussriegel 3-way locking bolt	5,5 cm	1	6235-52



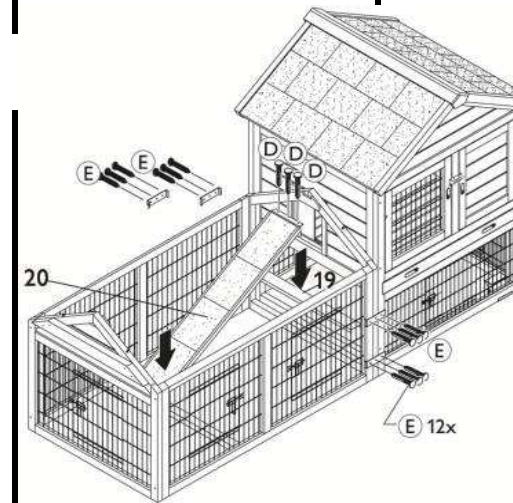
5. Verschrauben Sie den Dachfirst (11).

Screw the roof ridge (11).



6. Montieren Sie das Freilaufgehege. Verbinden Sie Vorder- und Rückseite (12, 13) mit der Querstrebe (14). Befestigen Sie die Schutzschiene (15) über der Querstrebe (14). Verschrauben Sie die Seitenteile (16, 17) mit Vorder- und Rückseite (12, 13). Fixieren Sie nun den Haltegriff (18) am linken Seitenteil des Freilaufs.

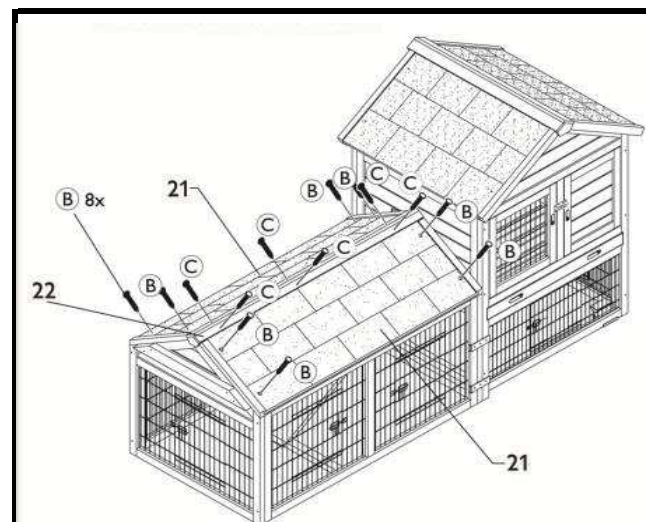
Now install the enclosure. Connect the front and back panel (12, 13) with the crosspiece (14). Fix the metal cover (15) on the crosspiece (14). Screw the side panels (16, 17) with the front and back panel (12, 13). Fix the lifting handle (18) to the left side panel of the enclosure.



7. Verbinden Sie nun den Stall und das Freilaufgehege mit Hilfe der Metall-Verbindungsstücke. Legen Sie das Schutzprofil (19) über die beiden unteren Leisten, bevor Sie sie verschrauben. Setzen Sie nun die Rampe (20) ein und verschrauben Sie diese am seitlichen Ausgang des Stalls. Das untere Ende der Rampe muss auf der Querstrebe (14) liegen.

Connect the hutch and enclosure with help of the metal connecting pieces. Put the metal cover (19) over the two lower battens and then screw them. Insert the ramp (20) and fix it at the lateral exit of the hutch. The lower end of the ramp must lie on the crosspiece. (14)

Connect the hutch and enclosure with help of the metal connecting pieces. Put the metal cover (19) over the two lower battens and then screw them. Insert the ramp (20) and fix it at the lateral exit of the hutch. The lower end of the ramp must lie on the crosspiece. (14)



8. Schrauben Sie nun die beiden Dachhälften (21) und den Dachfirst (22) an.

Screw the both roof parts (21) and the roof ridge (22).

