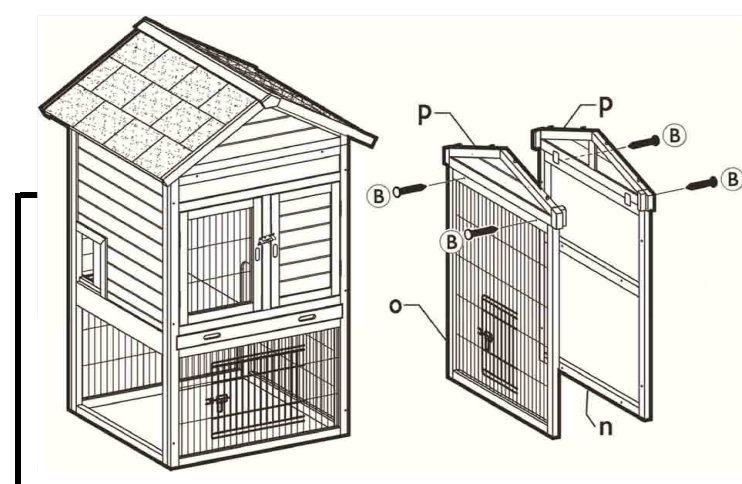
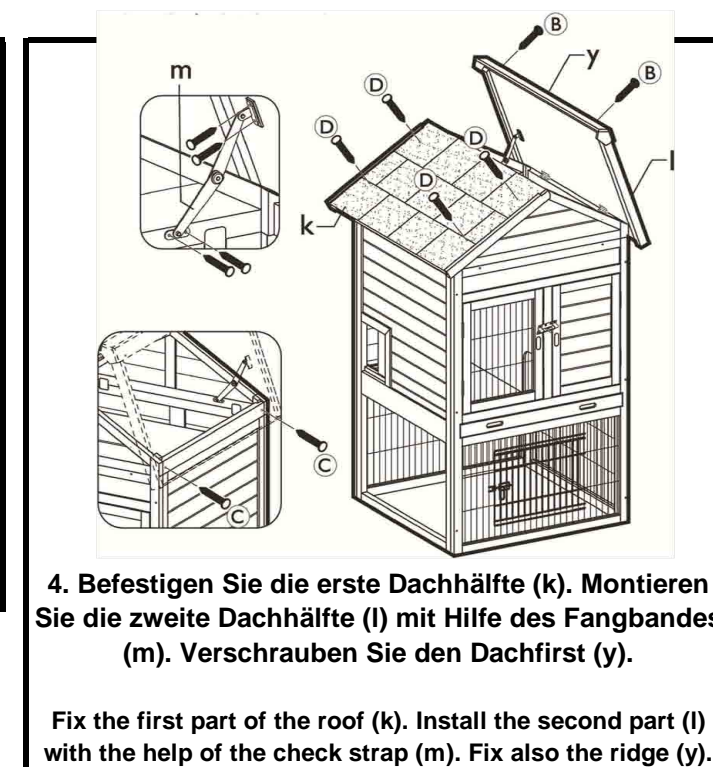
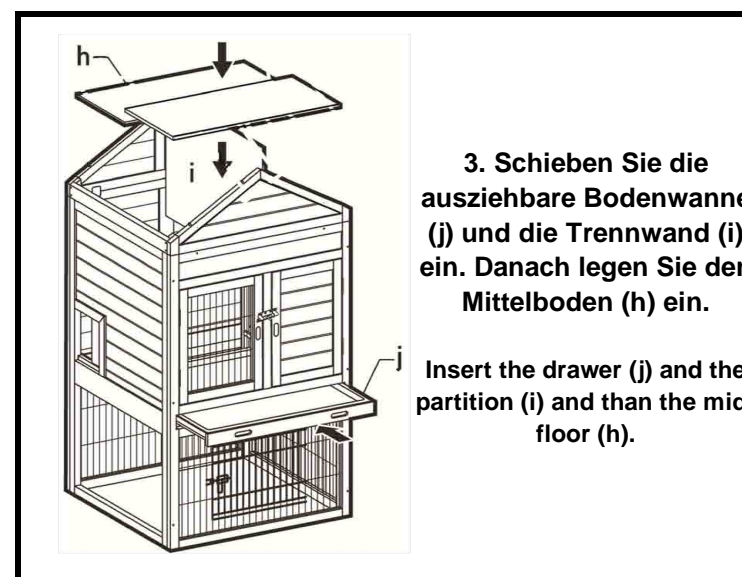
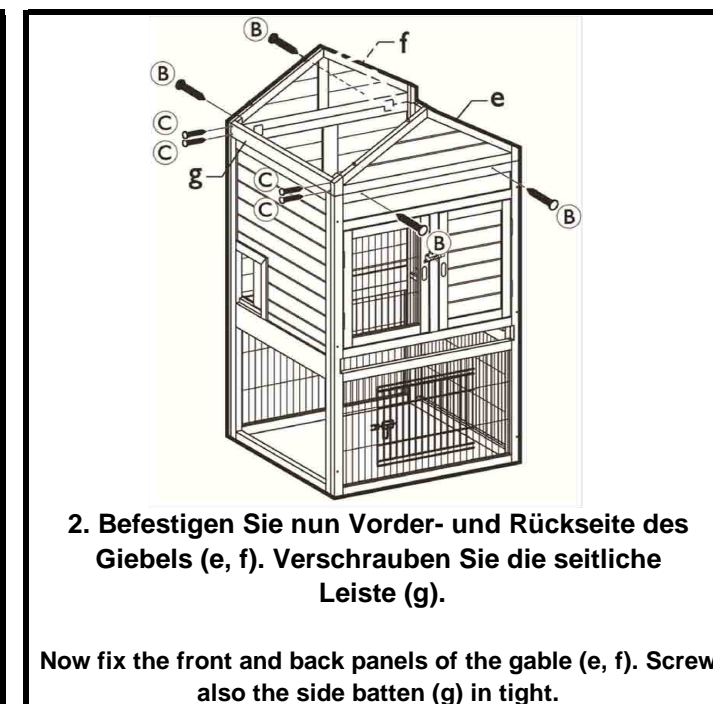
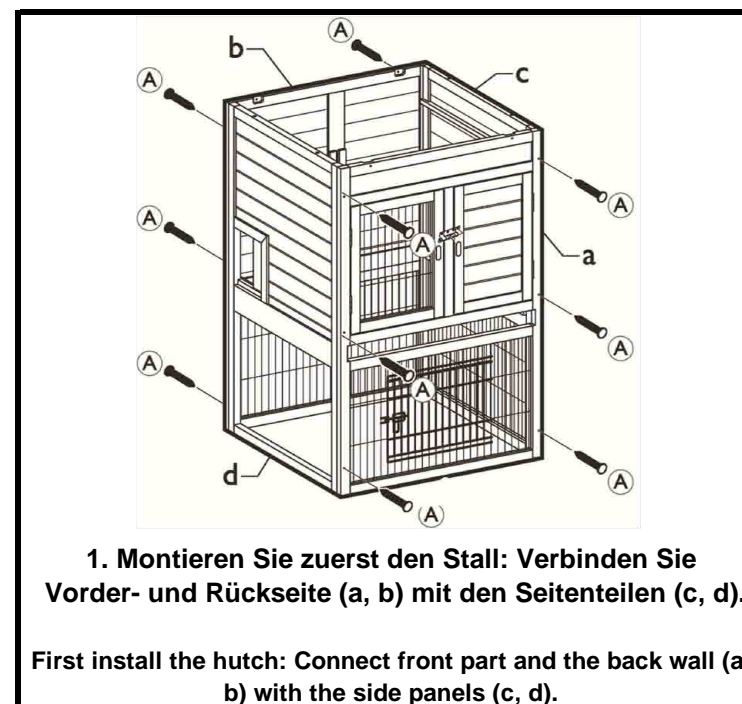


Art Nr./ Item No.	"Natura" Kaninchenstall mit Auslauf		199 x 146 x 93 cm		
Pos. Nr. / Pos. No.	Beschreibung / Description		Abmessung / Measurement	Anzahl / Quantity	Art. Nr. / Item No.
Pos. a	Vorderteil für Stall Front part for hutch		760 x 1160 x 25 mm	1	62332-10
Pos. b	Rückwand für Stall Back wall for hutch		760 x 1160 x 25 mm	1	62332-20
Pos. c	Seitenteil für Stall, rechts Right side panel for hutch		25 x 1160 x 710 mm	1	62332-31
Pos. d	Seitenteil für Stall, links Left side panel for hutch		25 x 1160 x 710 mm	1	62332-30
Pos. e	Giebel für Stall, vorne Gable for hutch, front		760 x 270 x 45 mm	1	62332-53
Pos. f	Giebel für Stall, hinten Gable for hutch, back		760 x 270 x 45 mm	1	62332-61
Pos. g	Leiste für Stall, links Side batten for hutch, left		15 x 55 x 710 mm	1	62332-52
Pos. j	Ausziehbare Bodenwanne Drawer with plastic inlay		715 x 50 x 730 mm	1	62332-40
Pos. i	Trennwand Partition		8 x 490 x 700 mm	1	62332-34
Pos. h	Mittelboden Mid-floor		350 x 12 x 700 mm	2	62332-60
Pos. k	Dach für Stall, links Left roof part for hutch		510 x 30 x 910 mm	1	62332-50
Pos. l	Dach für Stall, rechts Right roof part for hutch		510 x 38 x 910 mm	1	62332-51
Pos. y	Dachfirst für Stall Roof ridge for hutch		90 x 60 x 940 mm	1	62332-54
Pos. p	Giebel für Freilauf, links/rechts Gable for enclosure, left/right		760 x 170 x 45 mm	2	62332-57
Pos. o	Seitenteil für Freilauf, links Left side panel for enclosure		25 x 710 x 770 mm	1	62332-32
Pos. n	Seitenteil für Freilauf, rechts Right side panel for enclosure		25 x 710 x 770 mm	1	62332-33



Pos. Nr. / Pos. No.	Beschreibung / Description		Abmessung / Measurement	Anzahl / Quantity	Art. Nr. / Item No.
Pos. q	Schutzprofil Protection profile		55 x 10 x 650 mm	1	62332-35
Pos. r	Vorderteil für Freilauf Front part for enclosure		1100 x 765 x 25 mm	1	62332-11
Pos. s	Rückwand für Freilauf Back wall for enclosure		1100 x 765 x 25 mm	1	62332-21
Pos. t	Leisten für Freilauf, vorne/hinten Roof ledge for enclosure, front/back		1150 x 60 x 15 mm	2	62332-58
Pos. u	Rampe Ramp		1050 x 20 x 170 mm	1	62332-41
Pos. v	Dach für Freilauf, hinten Roof for enclosure, back		1140 x 20 x 460 mm	1	62332-56
Pos. w	Dach für Freilauf, vorne Roof for enclosure, front		1140 x 20 x 460 mm	1	62332-55
Pos. x	Dachfirst für Freilauf Roof ridge for enclosure		100 x 60 x 1170 mm	1	62332-59

Kleinteileset / Small parts					
A				31	62332-65
B				17	
C	Senkkopfschrauben Countersunk screws			15	
D				5	
E				4	
F				9	
m	Fangband Check strap		28 cm	1	6235-61

weitere bereits vormontierte Teile (als Ersatzteile separat erhältlich) other parts already assembled (spare parts separately available)					
Scharnier, für vordere Stalltür und obere Tür des Auslaufs Hinge, for front door of the hutch and the upper door of enclosure	5 cm	6	6235-72		
Scharnier für untere Tür des Auslaufs Hinge for lower door of the enclosure	6,35 cm	2	6235-73		
Scharnier für Dach des Stalls / Hinge for roof of the hutch	7,6 cm	2	6235-74		
3-Wege Verschlussriegel / 3-way locking bolt	5,5 cm	1	6235-52		
1-Wege Verschlussriegel / 1-way locking bolt	5 cm	2	6235-53		

6. Befestigen Sie dann das offene Seitenteil (n) am Kleintierstall. Legen Sie das Schutzprofil (q) über die beiden unteren Leisten, bevor Sie sie verschrauben.

Fix the open side panel (n) to the hutch. Put the protection profile (q) over the two lower battens before you screw them together.

7. Verbinden Sie nun die anderen Seitenteile (s,r und o) des Freilaufgeheges mit dem Kleintierstall. Die Giebelseiten verbinden Sie mit den beiden Leisten (t). Stellen Sie die Rampe (u) vor die seitliche Öffnung und befestigen Sie diese.

Now connect the other side panels of the enclosure (s,r and o) to the hutch. Connect the sides of the gable with the two battens (t). Put the ramp (u) in front of the side opening and fix it.

8. Schrauben Sie nun die beiden Dachhälften (v,w) fest.

Screw the two parts of the enclosure roof (v,w) in tight.

9. Befestigen Sie danach die obere Leiste (x).

Fix the ridge (x).