

Art Nr. / Item No.	"Natura" Kaninchenstall m. Freigehege	104 x 97 x 52 cm		
Pos. Nr. / Pos. No.	Beschreibung / Description	Abmessung / Measurement	Anzahl / Quantity	Art. Nr. / Item No.
Pos. 1	Vorderteil inkl. Tür, oben Upper front part incl. door	900 x 445 x 25 mm	1	62305-10
Pos. 2	Vorderteil, unten Bottom front part	900 x 445 x 25 mm	1	62305-11
Pos. 3	Seitenteil, links Left side panel	35 x 950 x 455 mm	1	62305-30
Pos. 4	Seitenteil, rechts Right side panel	35 x 950 x 455 mm	1	62305-31
Pos. 5	Rückwand, oben Upper back wall	970 x 520 x 12 mm	1	62305-20
Pos. 6	Rückwand, unten Bottom back wall	970 x 370 x 12 mm	1	62305-21
Pos. 7	Hintere Bodenplatte Mid-floor, backside	890 x 33 x 180 mm	1	62305-42
Pos. 8	Rampe Ramp	830 x 12 x 145 mm	1	62305-41
Pos. 9	Ausziehbare Bodenwanne Drawer with plastic inlay	890 x 50 x 273 mm	1	62305-40
Pos. 10	Trennwand (2-tlg.) Partition (2 parts)	12 x 195 x 425 mm 12 x 240 x 425 mm	1	62305-32
Pos. 11	Dach, inklusive Scharnieren Roof, including hinges	1040 x 40 x 520 mm	1	62305-50

Kleinteileset / Small parts

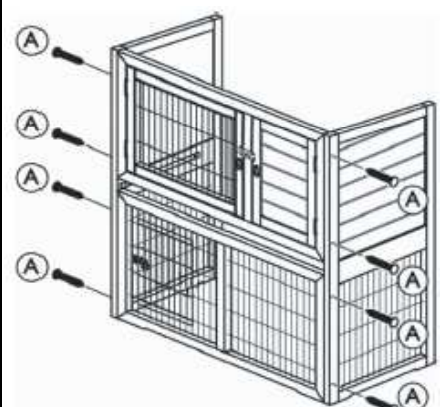
A			9	6230-60
B			14	
C			2	
D			3	
	Fangband Check strap for roof	28 cm	1	6235-60

**weitere bereits vormontierte Teile (als Ersatzteile separat erhältlich) /
other parts already assembled (spare parts separately available)**

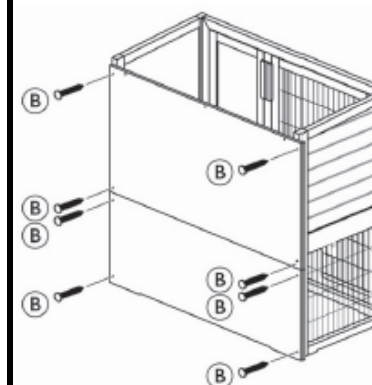
Scharnier, schmal, für kleine Tür / Hinge, narrow, small door	3,8 cm	2	6235-70
Scharnier, für Tür oder Dach / Hinge, for door or roof	5 cm	4	6235-72
Scharnier, für Dach / Hinge, for roof	7,6 cm	3	6235-74
3-Wege Verschlussriegel 3-way locking bolt	5,5 cm	1	6235-52

1. Verbinden Sie die Vorderteile mit den Seitenteilen.

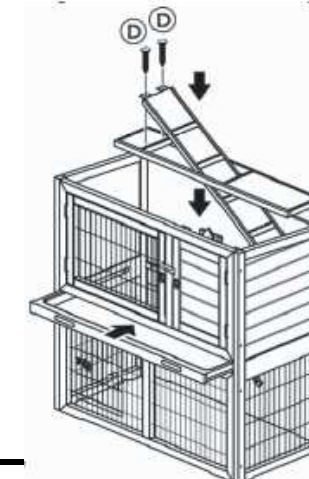
Connect the front parts with the side panels.


2. Verschrauben Sie die Rückwände mit den Seitenteilen.

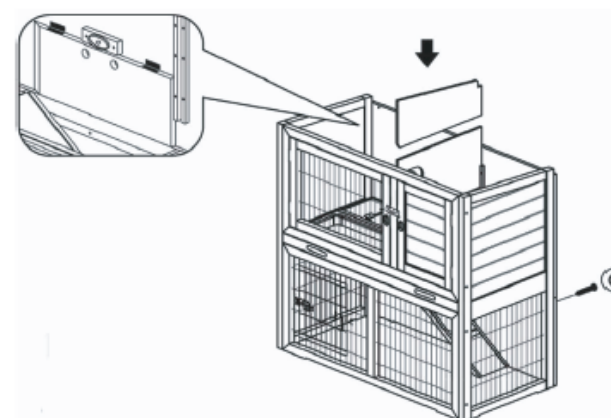
Now screw together back walls and side panels.


3. Legen Sie die hintere Bodenplatte hinein, schieben Sie die Rampe durch die kleine Öffnung des Bodens und schrauben Sie diese fest.

Insert the rear mid-floor, put in the ramp and tighten it at the small opening.


4. Schieben Sie die Trennwände hinein.

Insert the partitions.


5. Befestigen Sie zum Schluss das Dach mit Hilfe der Scharnieren.

Finally install the roof by the help of the enclosed hinges.

