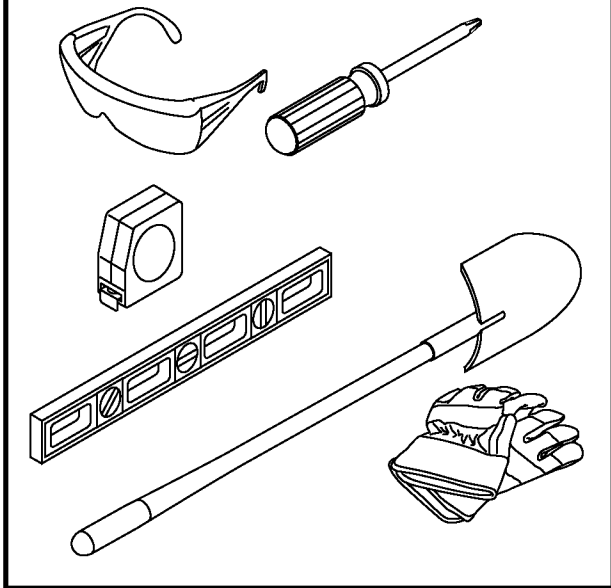


SUNCAST®

**Tools Needed for Installation /
Outils nécessaires pour
l'installation / Herramientas
necesarias para la instalación**



BMPF4836

Reversible Outdoor Screen Enclosure

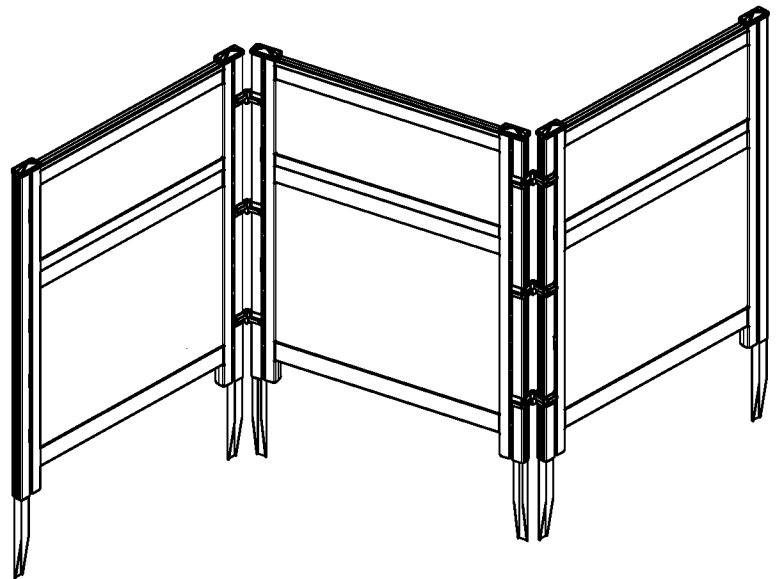
OWNER'S MANUAL

Enclos-paravent d'extérieur réversible

MANUEL DU PROPRIÉTAIRE

Mampara de malla reversible para exteriores

MANUAL DEL USUARIO



KEEP THESE INSTRUCTIONS. You will need the Quality Control Number shown below to register your product.

VEUILLEZ CONSERVER CES INSTRUCTIONS. Vous aurez besoin du Numéro de contrôle de qualité ci-dessous pour enregistrer votre produit.

CONSERVE ESTAS INSTRUCCIONES. Para registrar sus productos, necesitará el Número de control de calidad que se muestra a continuación.

Quality Control Number:

Numéro de contrôle de qualité :

Número de control de calidad:

Before You Begin...

- **Read instructions thoroughly prior to assembly.**

This kit contains parts that can be damaged if assembled incorrectly or in the wrong sequence.

- **Please follow instructions.**

Suncast is not responsible for replacing parts lost or damaged due to incorrect assembly.

- **Avoid scratching finish.**

For steps where parts are placed upside down, place parts on a smooth surface to avoid scratching finish.

- **Check for all parts before you begin assembly.**

Using the provided parts check list on page 7, verify that you have all the parts required to assemble your product.

- **Assistance is required during assembly.**



CAUTION

- This product may become susceptible to impact damage in freezing temperatures.
- Hot items, such as recently used grills, must not be stored near screen.
- Before any digging, check with local utilities to determine location of buried cables, pipes, etc.
- **DO NOT** install screen in concrete, asphalt, packed earth or any other hard surface.
- This kit contains parts with metal edges. Please be careful when handling.
- Heavy articles should not be leaned against the screen, as this may cause panel distortion and permanent damage.
- **DO NOT** attempt to assemble on a day with strong winds.
- **DO NOT** attempt to assemble on days when temperature is below 32 degrees.
- Screen not intended for restraint of pets or wildlife.
- Follow manufacturers recommendation and/or city code for safe distance of screen panels from air conditioner, utility meters, etc.

Screen Care

- Use soap and water with a soft bristle brush. Clean shaded sides at least once per year to remove accumulated dust. **DO NOT** use bleach, ammonia, or caustic cleaners. These will damage the finish. If power washing, keep nozzle 18" away.

Suncast Products and Replacement Parts

To purchase Suncast replacement parts and learn about other Suncast products, visit us online or call.




www.suncast.com



1-800-846-2345 or 1-630-879-2050

Avant de commencer...

- **Lisez entièrement les instructions avant l'assemblage.**
Cette trousse contient des pièces qui peuvent être endommagées si elles sont assemblées de manière incorrecte ou dans le mauvais ordre.
- **Veillez suivre les instructions.**
Suncast ne peut être tenu responsable du remplacement des pièces endommagées ou perdues en raison d'un assemblage incorrect.
- **Évitez de rayer le fini.**
Lors des étapes où les pièces doivent être placées à l'envers, placez les pièces sur une surface lisse afin d'éviter de rayer le fini.
- **Vérifiez toutes les pièces avant de commencer l'assemblage.**
En vous reportant à la liste de contrôle des pièces de la page 7, assurez-vous de disposer de toutes les pièces requises pour monter le produit.
- **L'écran doit être placée sur une surface solide et plane.**
- **Une assistance sera nécessaire lors de l'assemblage.** 



ATTENTION

- Ce produit peut devenir sensible aux dommages causés par le gel.
- Les articles chauds, tels que des grills récemment utilisés, ne doivent être stockés près de l'écran.
- Avant de creuser, renseignez-vous auprès des réseaux locaux d'eau, gaz...pour déterminer la position des câbles et tuyaux, etc. enfouis.
- **N'INSTALLEZ PAS** l'écran dans le béton, l'asphalte, la terre tassée ou toute autre surface dure.
- Cet ensemble contient des pièces à bords métalliques. Faites attention en le manipulant.
- Aucun article lourd ne doit être mis en appui sur l'écran sous peine de la déformer et de l'abîmer définitivement.
- **N'ESSAYEZ PAS** de monter le produit par vent fort.
- **N'ESSAYEZ PAS** de monter le produit lorsqu'il gèle.
- L'écran n'est pas prévue pour y enfermer des animaux domestiques ou sauvages.
- Pour déterminer la distance sûre des panneaux de l'écran d'une climatisation, d'un compteur, etc., suivez les recommandations du fabricant et/ou le code de la ville.

Entretien de l'écran

- Utilisez du savon et de l'eau avec une brosse aux soies souples. Nettoyez les côtés ombragés au moins une fois par an pour enlever la poussière accumulée. **N'UTILISEZ PAS** d'eau de Javel, d'ammoniaque ni de nettoyeurs caustiques sous peine d'abîmer la finition. Si vous nettoyez la barrière avec un jet à haute pression, tenez l'embout à 46 cm (18 po). Si vous utilisez un dispositif de lavage à pression, maintenez l'embout à environ 18 po. (50 cm) du coffre.

Produits et pièces de rechange Suncast

Pour acheter des pièces de rechange Suncast et obtenir de plus amples renseignements sur les autres produits Suncast, consultez notre site ou appelez-nous.



www.suncast.com



1-800-846-2345 ou 1-630-879-2050

Antes de comenzar...

- **Lea completamente las instrucciones antes de iniciar el armado.**
Este kit contiene piezas que pueden dañarse si se arman incorrectamente o en la secuencia equivocada.
- **Siga las instrucciones.**
Suncast no es responsable del reemplazo de las piezas dañadas o perdidas debido al armado incorrecto.
- **Evite rayar el terminado.**
Para realizar las operaciones en las que las partes deben colocarse con la superficie terminada hacia abajo, coloque las partes sobre una superficie suave para evitar rayar su terminado.
- **Verifique que tenga todas las piezas antes de comenzar el armado.**
Usando la lista de verificación de piezas de la página 7, verifique que tiene todas las piezas requeridas para montar su producto.
- **La mampara se debe instalar en una superficie sólida, nivelada y plana.**
- **Durante el montaje se requiere la asistencia de otra persona.**



PRECAUCIÓN

- En temperaturas de congelamiento este producto puede volverse susceptible a daños por impacto.
- No se deben almacenar junto a la mampara artículos calientes como parrillas recientemente usadas.
- Antes de realizar cualquier excavación comuníquese con las agencias de servicios locales para determinar la ubicación de cables, tubos y otros objetos enterrados.
- **NO** instale la mampara sobre concreto, asfalto, tierra compactada ni sobre otra superficie dura.
- Este kit contiene piezas con bordes metálicos. Tenga cuidado al manejarlo.
- No se deben recargar artículos pesados sobre la mampara, ya que esto puede causar la deformación del panel o daños permanentes.
- **NO** intente realizar el montaje en un día con vientos fuertes.
- **NO** intente realizar el montaje en días en que la temperatura sea menor que 32 grados.
- La mampara no está diseñada para limitar el paso de mascotas o animales silvestres.
- Siga las recomendaciones del fabricante y/o el código municipal respecto a la distancia que debe haber entre los paneles de la mampara y la unidad de acondicionamiento de aire, medidores de servicios, etc.

Cuidado de la mampara

- Use jabón y agua con un cepillo de cerdas suaves. Limpie los lados sombreados al menos una vez al año para eliminar el polvo acumulado. **NO** use blanqueador, amonía ni limpiadores cáusticos. Estos productos dañarán el acabado. Si va a lavar la mampara a presión, mantenga la boquilla a una distancia de 45,7 cm (18 pulg). Éstos dañarán el acabado. Si lava a presión, mantenga la boquilla a una distancia de 18 pulgadas (50 cm).

Productos y piezas de repuesto Suncast

Para comprar piezas de repuesto Suncast y obtener información acerca de otros productos Suncast, visite nuestro sitio web o llame por teléfono.



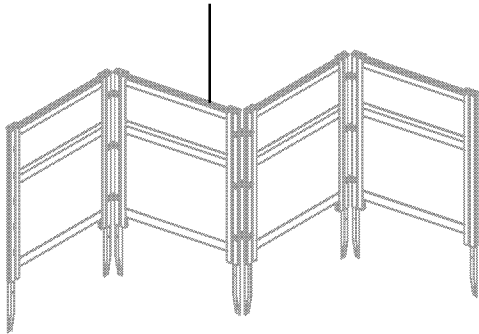
www.suncast.com



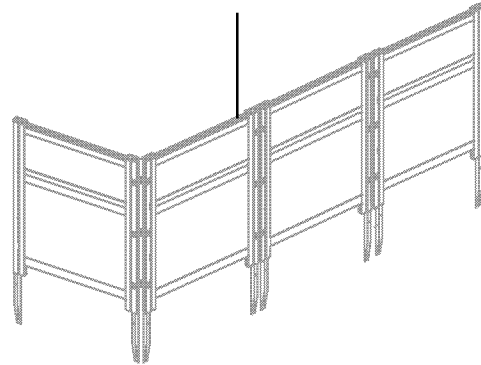
1-800-846-2345 ó 1-630-879-2050

Approved Layouts / Configuration approuvées / Configuraciones aprobadas

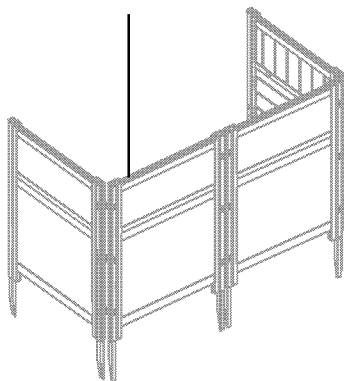
Zig-Zag Configuration / Configuration en Zig-Zag
Configuración en Zig-Zag



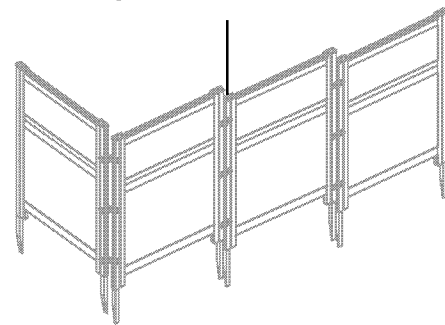
L Configuration / Configuration en L
Configuración en L



U Configuration / Configuration en U
Configuración en U



L Configuration on an Incline
Configuration en L sur une pente
Configuración en L en desnivel



Note: When adding additional panels, never set more than 3 panels in a straight line. In a straight line, the panels may fall over causing damage to the screen or surrounding items.

Shown above are four different configurations using 4 panels, but you can use as few or as many panels as you like. Determine a configuration that will work best for your application prior to beginning installation.

Note: Before any digging, check with local utilities to determine location of buried cables, pipes, etc.

Remarque : Lors de l'ajout de panneaux, ne jamais mettre plus de 3 panneaux en ligne droite. En ligne droite, les panneaux risquent de tomber et de s'abîmer ou d'abîmer les objets avoisinants.

Quatre configurations différentes à 4 panneaux sont représentées ci-dessus, mais il n'y a pas de nombre minimal ou maximal de panneaux. Déterminer la configuration qui vous convient avant de commencer l'installation.

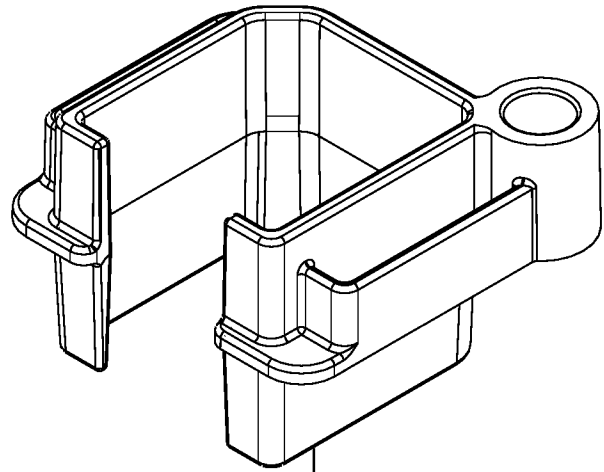
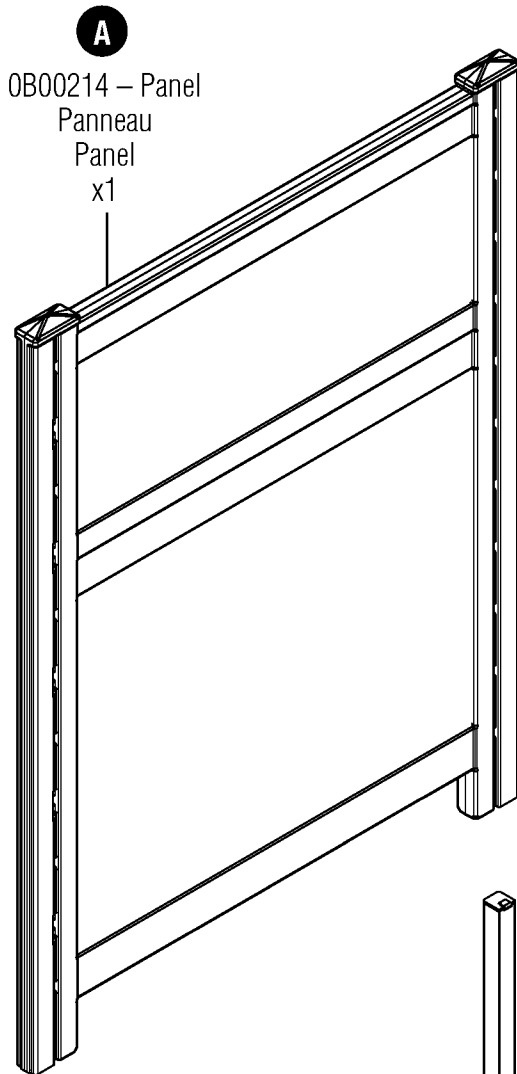
Remarque : Avant de creuser, renseignez-vous auprès des réseaux locaux d'eau, gaz... pour déterminer la position des câbles et tuyaux, etc. enfouis.

Nota: Al añadir bastidores adicionales, nunca coloque más de 3 bastidores en línea recta. En línea recta los paneles se pueden caer causando daños a la mampara o a los artículos adyacentes.

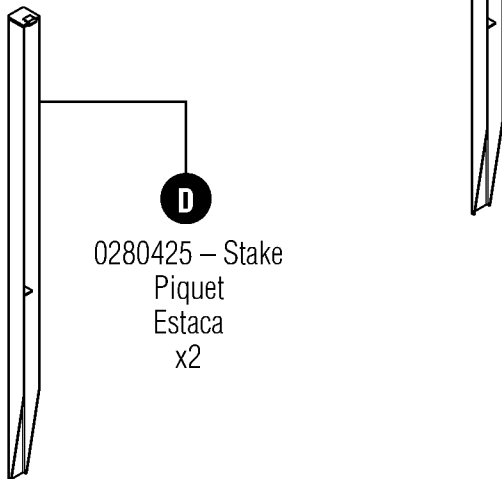
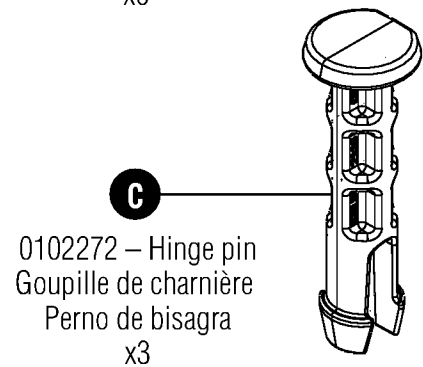
Arriba aparecen cuatro configuraciones diferentes que usan 4 bastidores, pero usted puede utilizar menos o más bastidores, según lo desee. Determine la configuración óptima según el caso antes de empezar la instalación.

Nota: Antes de realizar cualquier excavación comuníquese con las agencias de servicios locales para determinar la ubicación de cables, tubos y otros objetos enterrados.

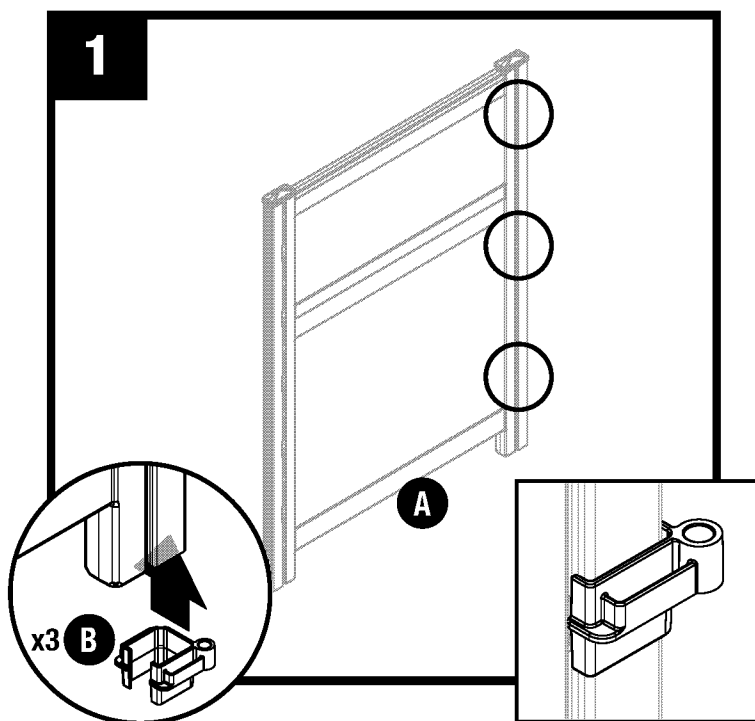
Parts / Pièces / Piezas



0102273 – Panel connector
Connecteur de panneau
Conector de paneles
x6



Assembly / Assemblage / Armando



Install three panel connectors (B) to side of panel (A) where next panel will mount.

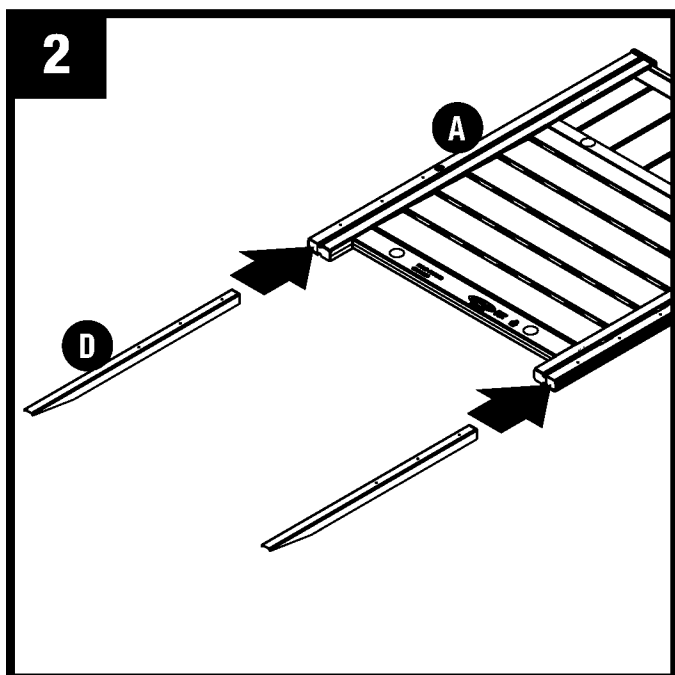
Note: Skip to step 2 if installing just one panel. Follow Steps 2-6.

Installez trois connecteurs de panneau (B) sur le côté du panneau (A) où sera monté le panneau suivant.

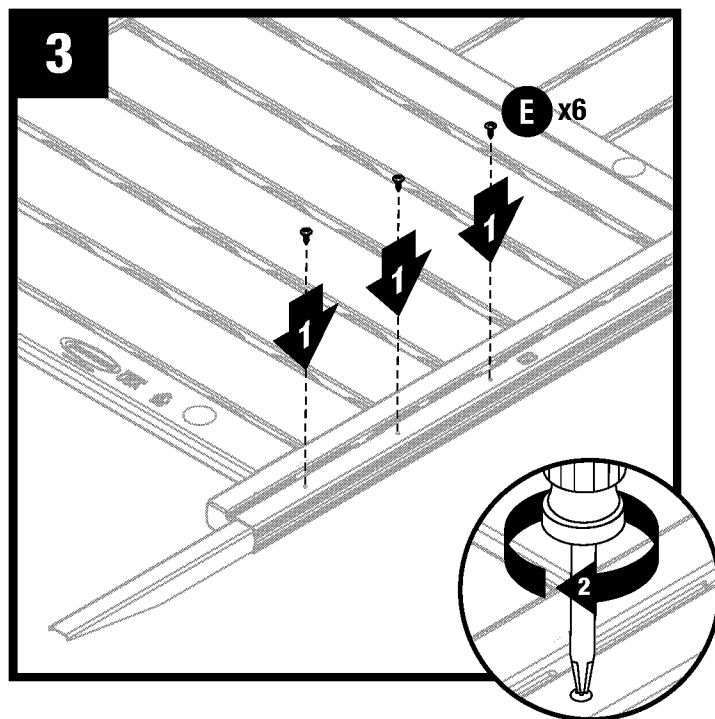
Remarque : Passez à l'étape 2 si vous installez un seul panneau. Suivez les étapes 2 à 6.

Instale tres conectores de paneles (B) en el lado del panel (A) en donde se montará el siguiente panel.

Nota: Si va a instalar sólo un panel, omita el paso 2. Siga los pasos 2 a 6.



Fully insert two stakes (D) into bottom of panel (A).
Insérez à fond deux piquets (D) en bas du panneau (A).
Inserte totalmente dos estacas (D) en la parte inferior del panel (A).

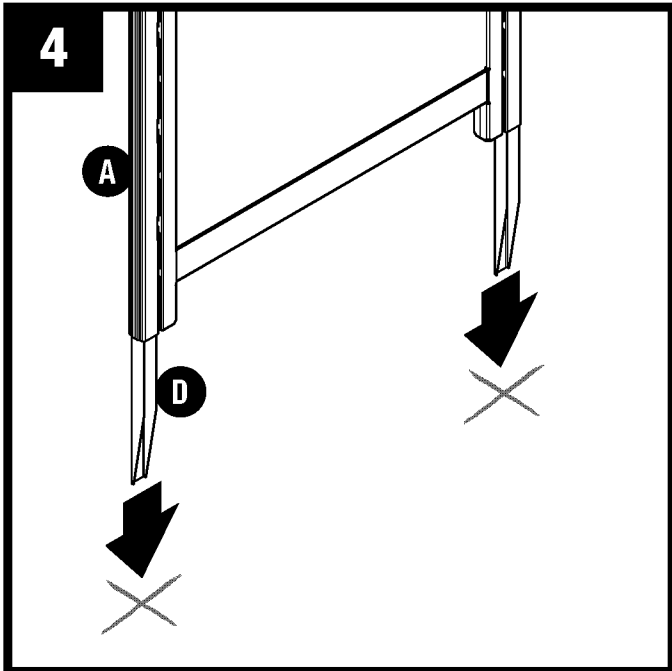


Secure with six screws (E).

Fixez avec six vis (E).

Fije con seis tornillos (E).

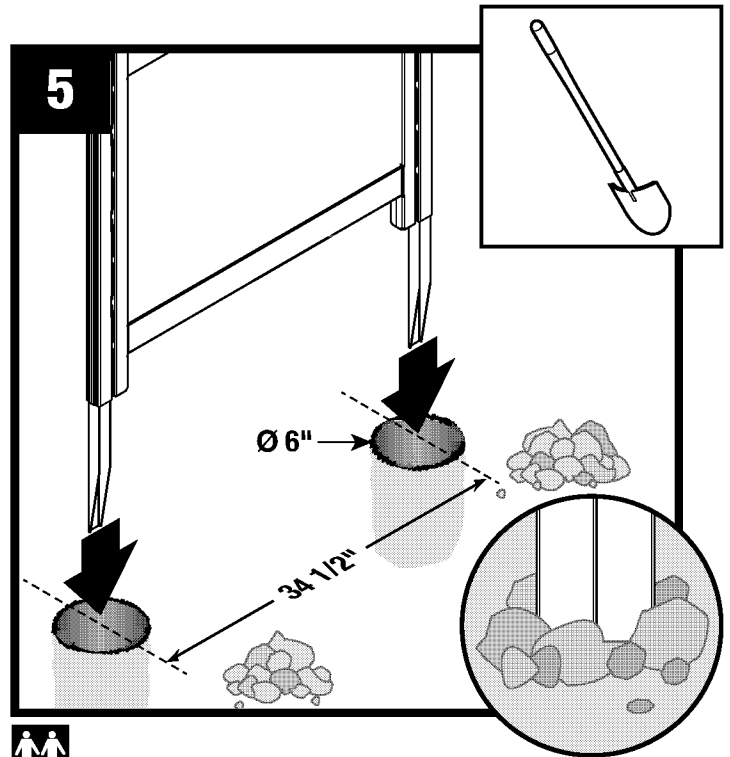
Assembly (continued) / Assemblage (suite) / Armado (continuación)



Place panel (A) in desired location. Mark position of stakes (D).

Placez le panneau (A) à l'endroit souhaité. Marquez la position des piquets (D).

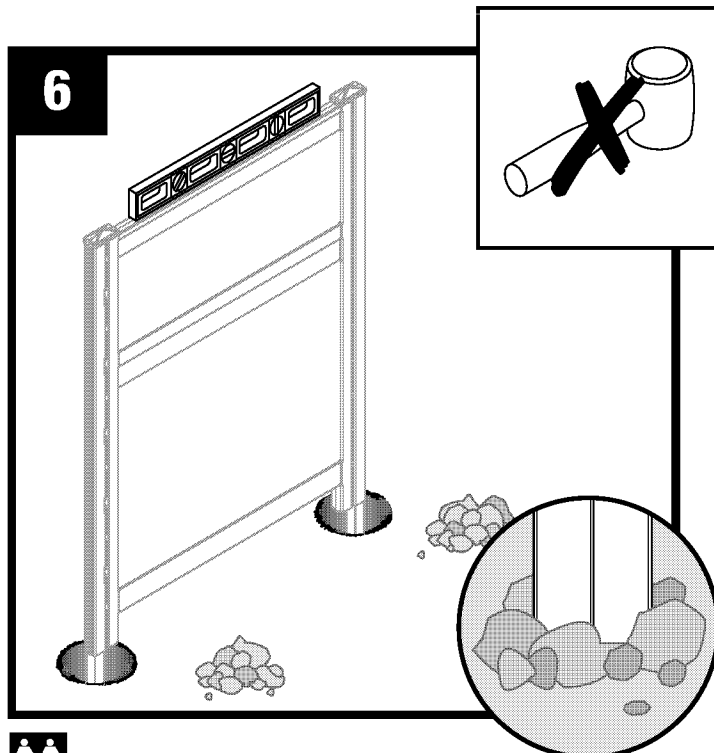
Coloque el panel (A) en la ubicación deseada. Marque la posición de las estacas (D).



Dig two 12" deep, 6" diameter holes spaced 34 1/2" apart at stake locations. Place panel in holes.

Creusez deux trous de 30,5 cm (12 po) de profondeur et 15,2 cm (6 po) de diamètre espacés de 87,6 cm (34 1/2 po) à l'emplacement des piquets. Placez le panneau dans les trous.

Haga dos orificios de 30,5 cm (12 pulg.) de profundidad y 15,2 cm (6 pulg.) de diámetro separados 87,6 cm (34 1/2 pulg.) en la ubicación de las estacas. Coloque el panel en los orificios.



Make sure panel is level. If not level, remove panel and add/remove dirt as needed. With panel in holes, recheck level. If additional panels purchased, back fill after attaching other panels.

Note: DO NOT use a hammer to level panel. This may damage the part and will void the warranty.

S'assurer que le panneau est d'équerre. Sinon, enlevez le panneau et ajoutez ou enlevez de la terre, selon le cas. Une fois le panneau dans les trous, revérifiez le niveau. Si vous avez acheté des panneaux supplémentaires, remblayez après avoir attaché les autres panneaux.

Remarque : N'UTILISEZ PAS de marteau pour mettre le panneau d'équerre sous peine de l'abîmer et d'annuler la garantie.

Asegúrese de que el panel esté nivelado. Si no lo está, retire el panel y añada o quite tierra según sea necesario. Con el panel en los orificios, vuelva a revisar que está nivelado. Si compra paneles adicionales, vuelva a rellenar los orificios después de instalar los otros paneles.

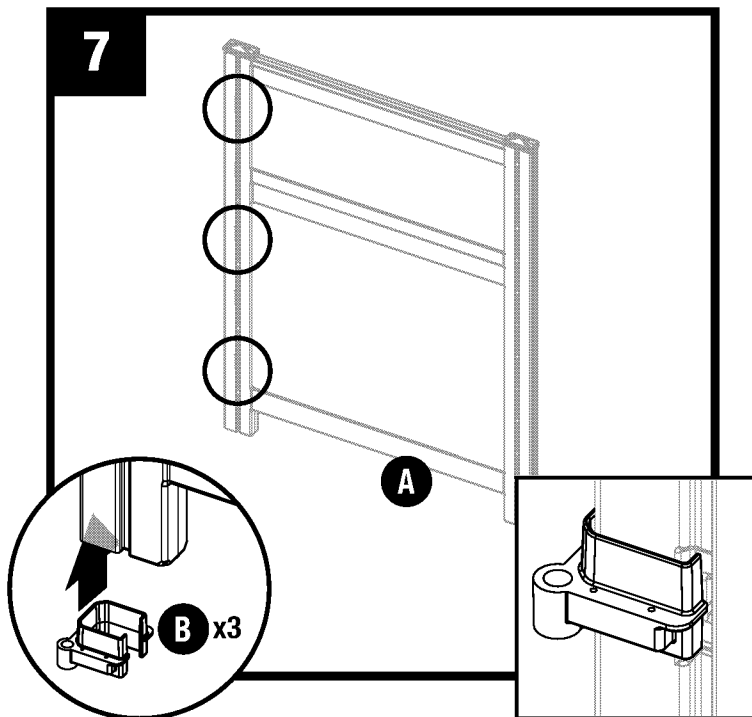
Nota: NO use un martillo para nivelar el panel. Esto puede dañar la pieza y anulará la garantía.

Assembly (continued) / Assemblage (suite) / Armado (continuación)

If additional panels were purchased, continue to Step 7.

Si vous avez acheté des panneaux supplémentaires, passez à l'étape 7.

Si se compran paneles adicionales, proceda al paso 7.



Install three panel connectors (B) to second panel (A) where next panel will mount.

Note: Also install three panel connectors (B) to opposite side if using a third panel.

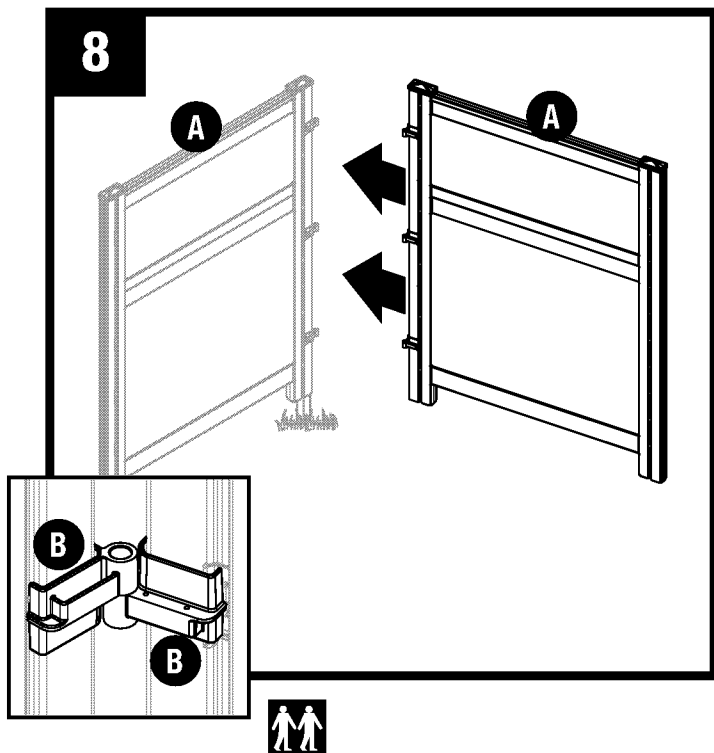
Installez trois connecteurs de panneau (B) sur le côté du panneau (A) où sera monté le panneau suivant.

Remarque : Installez aussi trois connecteurs de panneau (B) du côté opposé si vous utilisez un troisième panneau.

Instale tres conectores de paneles (B) en el lado del panel (A) en donde se montará el siguiente panel.

Nota: También instale tres conectores de paneles (B) en el lado opuesto si va a usar un tercer panel.

Assembly (continued) / Ensemble (suite) / Armado (continuación)



Position second panel (A) next to the first. Align the panels (A) using the panel connectors (B).

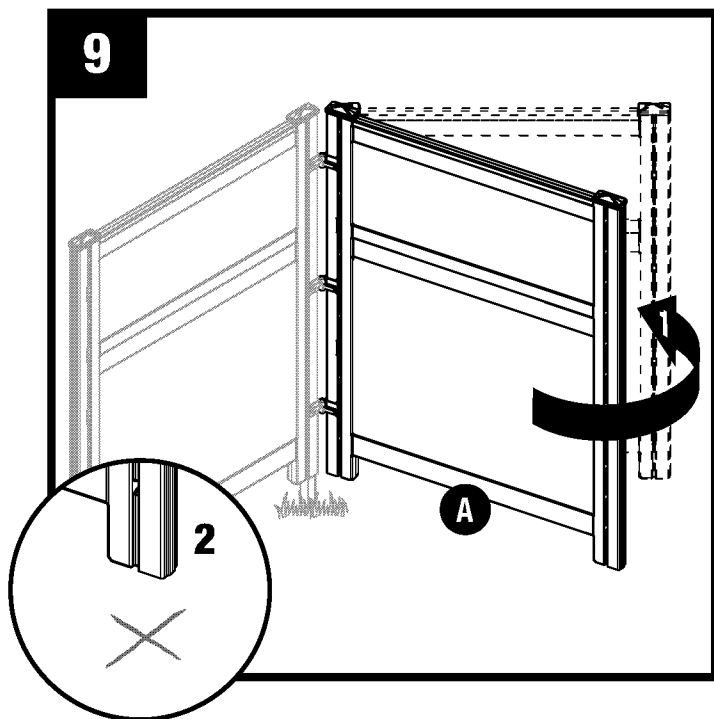
Note: DO NOT insert stakes into second panel at this time.

Positionnez le deuxième panneau (A) à côté du premier. Alignez les panneaux (A) en utilisant les connecteurs de panneaux (B).

Remarque : N'INSÉREZ PAS les piquets dans le deuxième panneau pour l'instant.

Coloque el segundo panel (A) junto al primero. Alinee los paneles (A) usando los conectores de paneles (B).

Nota: NO inserte estacas en el segundo panel en este momento.



Adjust second panel (A) to desired location/position by flexing hinge. Mark ground under second panel (A) where stakes (D) will be located.

Note: Also install three panel connectors (B) to opposite side if using a third panel.

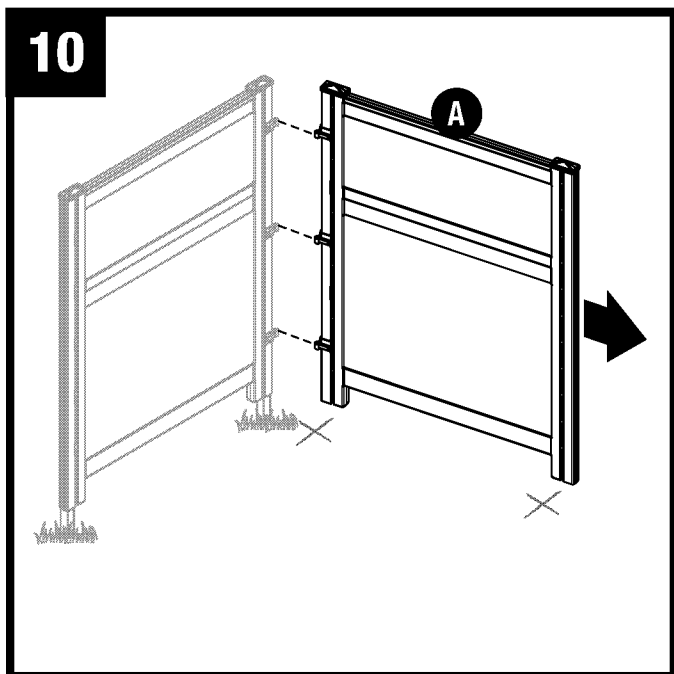
Ajustez le deuxième panneau (A) à l'emplacement/la position souhaité(e) en courbant la charnière. Marquez le sol sous le deuxième panneaux (A) là où les piquets (D) seront installés.

Remarque : Installez aussi trois connecteurs de panneau (B) du côté opposé si vous utilisez un troisième panneau.

Ajuste el segundo panel (A) en la ubicación deseada flexionando la bisagra. Marque el piso debajo del segundo panel (A) donde se ubicarán las estacas (D).

Nota: También instale tres conectores de paneles (B) en el lado opuesto si va a usar un tercer panel.

Assembly (continued) / Ensemble (suite) / Armado (continuación)



Separate the second panel (A) from the first panel. Repeat Steps 2-6 to install second panel.

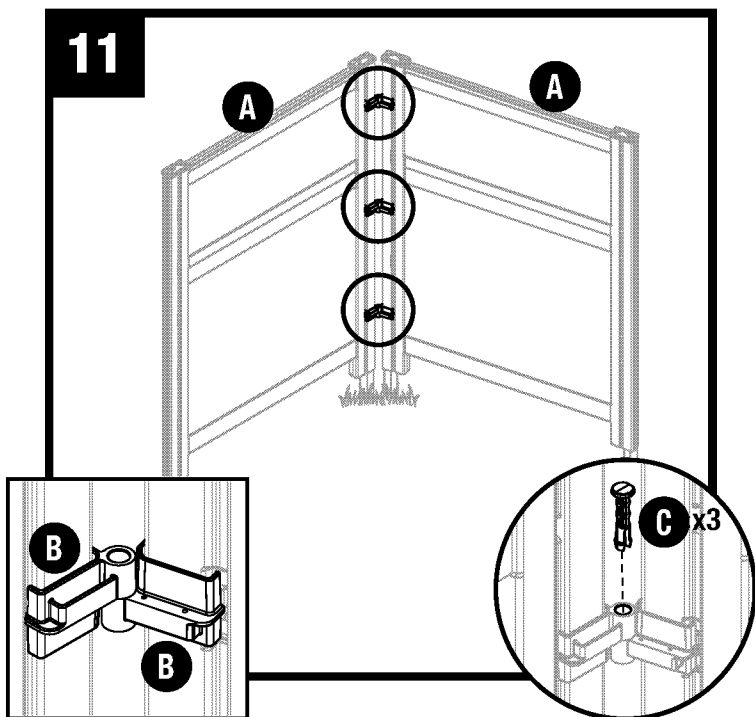
Reminder: If using a third panel, install three panel connectors (B) onto second panel **BEFORE** mounting to stakes.

Séparez le deuxième panneau (A) du premier. Répétez les étapes 2 à 6 pour installer le deuxième panneau.

Rappel : Si vous utilisez un troisième panneau, installez trois connecteurs de panneau (B) sur le deuxième panneau **AVANT** de le monter sur les piquets.

Separate el segundo panel (A) del primer panel. Repita los pasos 2 a 6 para instalar el segundo panel.

Recordatorio: Si usa un tercer panel, instale tres conectores de paneles (B) en el segundo panel **ANTES** de montarlo en las estacas.



Attach the panels (A) using the panel connectors (B) and hinge pins (C). Repeat Steps 7-11 for remaining panels.

Attachez les panneaux (A) à l'aide des connecteurs de panneau (B) et des charnières (C). Répétez les étapes 7 à 11 pour les panneaux restants.

Instale los paneles (A) usando los conectores de paneles (B) y los pernos de bisagras (C). Repita los pasos 7 a 11 con el resto de los paneles.

Warranty

SUNCAST® Limited Warranty

Your SUNCAST® product has a LIMITED WARRANTY AGAINST FAILURE RESULTING FROM DEFECTS IN WORKMANSHIP at the time of purchase. Incidental and consequential damages are not covered.

Warranty Claims

To file a warranty claim contact the manufacturer, SUNCAST ® CORPORATION, 701 North Kirk Road, Batavia, Illinois, 60510. Call toll free (800) 846-2345 or visit www.Suncast.com.

SUNCAST® will repair or replace only the parts that failed under the terms of the warranty. In some cases, the replacement parts may not be identical, but they shall be of equal or greater performance than the original part.

We may require proof of purchase. Proof of purchase may be the original dated store receipt. We may require evidence of the failure. Evidence of failure may include photographs or returning failed components to SUNCAST.

WARRANTY LIMITATIONS

THIS WARRANTY COVERS ONLY DEFECTS THAT AFFECT THE FORM, FIT OR FUNCTION OF THE UNIT. It excludes natural aging of the unit, discoloration, ordinary wear and tear, ordinary weathering, sunlight fading, or rust. It excludes staining caused by mold, mildew or tree sap and damage caused by animals including insects, vermin or household pets. The warranty does not cover damage caused by Acts of Nature including but not limited to: wind in excess of 65 mph; tornado; hurricane; microburst; hail; flood; blizzard; extreme heat; pollution or fire events.

The following actions void the warranty: improper assembly; assembly on a foundation other than as described in the assembly instructions; use above intended and reasonable capacity; misuse; abuse; failure to perform ordinary maintenance; modification; cleaning with abrasive tools, exposing the unit to heat sources and vandalism. Painting, sandblasting, cleaning with harsh chemicals not recommended for plastics voids the warranty on resin components. Modification of the original product voids all warranties. Suncast assumes no liability for any modified product or consequences resulting from failure of a modified product. Damage due to moving, transporting, or relocating the product voids the warranty. Disassembly of this unit for reasons other than authorized repair voids the warranty.

Suncast is not responsible for: loss of use of the unit; labor for repair; inspection fees or disposal costs.

THIS WARRANTY IS NONTRANSFERABLE. IT IS VALID FOR NORMAL HOUSEHOLD USE ONLY. THE WARRANTY IS VOIDED BY COMMERCIAL OR INDUSTRIAL USE. IT EXCLUDES FLOOR MODELS, CLEARANCE AND OPEN BOX UNITS.

Notice

Suncast does not represent that this unit will meet city, county, state, homeowner's association standards or zoning requirements. The owner is responsible for securing all permits and meeting other requirements needed for placement, construction and use.

THE MANUFACTURER'S LIABILITY HEREUNDER IS LIMITED SOLELY TO THE REPAIR OR REPLACEMENT OF THE DEFECTIVE PRODUCT OR PART AND THE MANUFACTURER SHALL IN NO EVENT BE LIABLE FOR ANY INCIDENTAL OR CONSEQUENTIAL DAMAGES WHICH MAY RESULT FROM ANY DEFECT IN MATERIAL OR WORKMANSHIP OR FROM THE BREACH OF ANY EXPRESS OR IMPLIED WARRANTY.

This warranty gives you specific legal rights, and you may also have other rights which vary from state to state. Some states do not allow the exclusion or limitation of incidental or consequential damages; the limitation or exclusion may not apply to you.

Garantie

Garantie limitée SUNCAST®

Votre produit SUNCAST® est assorti d'une GARANTIE LIMITÉE CONTRE LES DÉFAILLANCES RÉSULTANT DE VICES DE FABRICATION au moment de l'achat. Les dommages accessoires et indirects ne sont pas couverts.

Réclamations au titre de la garantie

Pour soumettre une réclamation au titre de la garantie, contactez le fabricant, SUNCAST® CORPORATION, à l'adresse : 701 North Kirk Road, Batavia, Illinois, 60510. Composez le numéro sans frais 1 800 846-2345 ou rendez-vous à l'adresse www.Suncast.com.

SUNCAST® réparera ou remplacera seulement les pièces défectueuses conformément aux conditions de la garantie. Dans certains cas, il est possible que les pièces de rechange ne soient pas identiques, mais elles offriront un rendement égal ou supérieur à celui de la pièce d'origine.

Nous pouvons exiger une preuve d'achat, par exemple l'original daté du reçu du magasin. Nous pouvons également exiger une preuve de la défaillance, par exemple une photographie ou le renvoi des composants défectueux à SUNCAST.

LIMITATIONS DE GARANTIE

CETTE GARANTIE COUVRE SEULEMENT LES DÉFAUTS QUI AFFECTENT LA FORME, L'AJUSTEMENT OU LA FONCTION DU PRODUIT. Elle exclut le vieillissement naturel du produit, la décoloration, l'usure ordinaire, l'altération climatique ordinaire ou la rouille. Elle exclut les taches causées par la moisissure ou la résine d'arbres et les dommages causés par les animaux, y compris les insectes, la vermine ou les animaux domestiques. La garantie ne couvre pas les dommages causés par les catastrophes naturelles, notamment les vents de plus de 104 km/h, les tornades, les ouragans, les microrafales, la grêle, les inondations, les blizzards, la chaleur extrême, la pollution ou les incendies.

Les mesures suivantes annuleront la garantie : assemblage incorrect; assemblage sur une fondation autre que celle décrite dans les instructions d'assemblage; utilisation au-delà de la capacité prévue et raisonnable; utilisation impropre; utilisation abusive; non-exécution de l'entretien ordinaire; modification; nettoyage avec des outils abrasifs; exposition du produit à des sources de chaleur et au vandalisme. Le fait de peindre, sabler et nettoyer avec des produits chimiques puissants déconseillés pour les plastiques entraînera l'annulation de la garantie sur les composants en résine. La modification du produit d'origine annule toutes les garanties. Suncast n'endosse aucune responsabilité concernant tout produit modifié ou les conséquences résultant de la défaillance d'un produit modifié. Les dommages causés par le déplacement ou le transport du produit annuleront la garantie. Le démontage de ce produit à des fins autres qu'une réparation autorisée annulera la garantie.

Suncast n'est aucunement responsable de la perte d'utilisation du produit, de la main-d'œuvre pour réparation ou des frais d'inspection ou de mise au rebut.

CETTE GARANTIE EST NON CESSIBLE. ELLE EST UNIQUEMENT VALABLE POUR UNE UTILISATION DOMESTIQUE NORMALE. LA GARANTIE SERA ANNULÉE EN CAS D'UTILISATION COMMERCIALE OU INDUSTRIELLE. ELLE EXCLUT LES ARTICLES EN DÉMONSTRATION, LES FINS DE SÉRIE ET LES ARTICLES DONT L'EMBALLAGE A ÉTÉ OUVERT.

Avis

Suncast ne garantit aucunement la conformité du produit avec les exigences de la ville, du comté, de la province ou de l'association de copropriétaires ou de zonage. Il incombe au propriétaire d'obtenir tous les permis et de satisfaire à toutes les autres exigences nécessaires relativement à l'installation, à la construction et à l'utilisation.

LA RESPONSABILITÉ DU FABRICANT EN VERTU DE LA PRÉSENTE SE LIMITE À LA RÉPARATION OU AU REMPLACEMENT DU PRODUIT DÉFECTUEUX OU DE LA PIÈCE DÉFECTUEUSE ET LE FABRICANT NE POURRA EN AUCUN CAS ÊTRE TENU RESPONSABLE DE DOMMAGES ACCESSOIRES OU INDIRECTS POUVANT RÉSULTER D'UN QUELCONQUE VICE DE FABRICATION OU DE MATÉRIEL OU DE LA VIOLATION D'UNE QUELCONQUE GARANTIE EXPRESSE OU TACITE.

La présente garantie vous confère des droits spécifiques, et vous pouvez bénéficier d'autres droits qui varient d'une juridiction à l'autre. Certaines provinces n'autorisant pas l'exclusion ou la limitation des dommages indirects ou accessoires, la limitation ou l'exclusion ci-dessus peut ne pas s'appliquer à votre cas.

Garantía

Garantía limitada de SUNCAST®

Su producto SUNCAST® tiene una GARANTÍA LIMITADA CONTRA FALLOS QUE RESULTEN DE DEFECTOS EN LA MANO DE OBRA al momento de la compra. Los daños incidentales y emergentes no están cubiertos.

Reclamaciones por garantía

Para presentar una reclamación en virtud de la garantía, comuníquese con el fabricante, SUNCAST® CORPORATION, 701 North Kirk Road, Batavia, Illinois, 60510. Llame gratuitamente al (800) 846-2345 o visite www.Suncast.com.

SUNCAST® reparará o reemplazará solo las partes que hayan presentado fallos bajo los términos de la garantía. En algunos casos, las partes de reemplazo podrán no ser idénticas, pero su rendimiento será igual o superior al de la parte original.

Podemos requerir comprobante de compra. El comprobante de compra puede ser la factura original de la tienda con fecha. Podemos requerir evidencia de fallo. La evidencia de fallo puede comprender fotografías o el envío de los componentes con fallos a SUNCAST.

LIMITACIONES DE LA GARANTÍA

ESTA GARANTÍA CUBRE ÚNICAMENTE DEFECTOS QUE AFECTEN A LA FORMA, AJUSTE O FUNCIÓN DE LA UNIDAD. Excluye el envejecimiento natural de la unidad, cambios de color, uso y desgaste común, deterioro común por exposición a la intemperie, decoloración por exposición al sol y oxidación. Excluye las manchas causadas por moho, enmohecimiento o savia de árboles, y el daño causado por animales, como insectos, alimañas o mascotas domésticas. La garantía no cubre daños causados por fenómenos naturales, incluidos, entre otros: vientos superiores a 65 mph, tornados, huracanes, microrráfagas, granizo, inundaciones, ventiscas, calor extremo, contaminación o incendios.

Las siguientes acciones anulan la garantía: montaje incorrecto, montaje sobre una base distinta a la descrita en las instrucciones de montaje, uso a una capacidad superior a la indicada y razonable, mal uso, abuso, falta de mantenimiento común, modificación, limpieza con herramientas abrasivas, exposición de la unidad a fuentes de calor y vandalismo. El pintar, pulir con chorro de arena y limpiar con productos químicos abrasivos no recomendados para plásticos anula la garantía sobre los componentes de resina. La modificación del producto original anula todas las garantías. Suncast no asume ninguna responsabilidad por ningún producto modificado ni por las consecuencias del fallo de un producto modificado. Los daños debidos al traslado, transporte o reubicación del producto anulan la garantía. El desmontaje de esta unidad por razones que no sean una reparación autorizada anula la garantía.

Suncast no se responsabiliza de lo siguiente: pérdida del uso de la unidad; mano de obra para reparaciones; tasas de inspección ni costos de desecho.

ESTA GARANTÍA NO ES TRANSFERIBLE. ES VÁLIDA ÚNICAMENTE PARA EL USO DOMÉSTICO NORMAL. EL USO COMERCIAL O INDUSTRIAL ANULA LA GARANTÍA. LA GARANTÍA EXCLUYE LOS MODELOS EN EXHIBICIÓN Y LAS UNIDADES EN LIQUIDACIÓN Y EN CAJAS ABIERTAS.

Aviso

Suncast no garantiza que esta unidad cumpla con las normas municipales, del condado, estatales o de asociaciones de propietarios de viviendas, ni con requisitos de zonificación. El propietario es responsable de la obtención de todos los permisos y del cumplimiento de otros requisitos necesarios para la colocación, construcción y uso.

LA RESPONSABILIDAD CIVIL DEL FABRICANTE EN VIRTUD DE LO AQUÍ ESTIPULADO SE LIMITA SOLAMENTE A LA REPARACIÓN O REMPLAZO DEL PRODUCTO O PARTE DEFECTUOSOS, Y EL FABRICANTE BAJO NINGUNA CIRCUNSTANCIA SERÁ RESPONSABLE POR NINGÚN DAÑO INCIDENTAL O EMERGENTE QUE PUEDA SURGIR DE CUALQUIER DEFECTO EN LOS MATERIALES O LA MANO DE OBRA, O DEL INCUMPLIMIENTO DE CUALQUIER GARANTÍA EXPRESA O IMPLÍCITA.

Esta garantía le brinda derechos legales específicos y quizás usted tenga otros derechos que variarán en función del estado. Algunos estados no permiten la exclusión o limitación de daños incidentales o emergentes; es posible que la limitación o exclusión no sea aplicable a su caso.

