

**OWNER'S MANUAL  
MANUEL D'UTILISATION  
MANUAL DEL USUARIO**

**FSW4423SW / FSW4423SJ  
Outdoor Screen Enclosure  
Cloisonnette extérieure mobile  
Biombo de cierre para exteriores**

**ATTENTION**

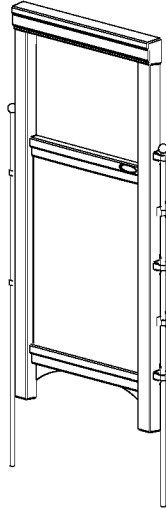
- Not intended for use by children.
- This product may become susceptible to impact damage in freezing temperatures.
- Do not store near excessive heat.
- Do not stand or lean on panels.

**MISE EN GARDE**

- Cet article ne doit pas être utilisé par des enfants.
- Cet article peut être endommagé par des impacts en temps de gel.
- Ne pas remettre à proximité d'une source de chaleur excessive.
- Ne pas se tenir debout sur cet article ni se pencher sur cet article.

**ADVERTENCIA**

- No está diseñado para ser usado por los niños.
- Este producto puede ser susceptible a daños de impacto en temperaturas bajo cero.
- No lo almacene cerca de fuentes de calor excesivo.
- No se recueste o apoye sobre los bastidores.



**Rubber mallet or hammer required  
Maillet en caoutchouc ou marteau  
requis pour l'assemblage  
Para el armado se requiere martillo  
o mazo de caucho**

**Before you begin... Read instructions prior to assembly.** This kit contains parts that can be damaged if incorrectly assembled. **Please follow instructions.** Suncast is not responsible for replacing parts lost or damaged due to incorrect assembly.

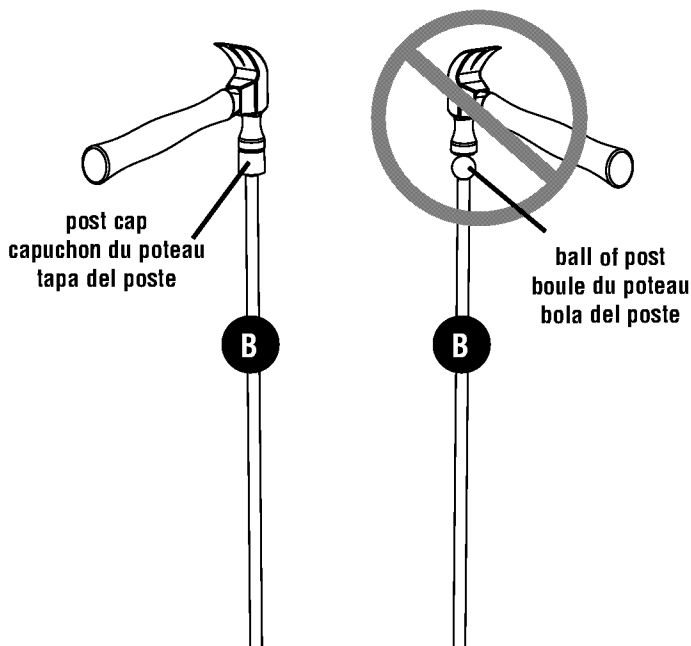
**Avant de commencer... Lisez les instructions avant de commencer l'assemblage:** ce kit contient des pièces pouvant être endommagées si elles ne sont pas assemblées correctement. **Veillez suivre les instructions.** Suncast décline toute responsabilité en cas de perte de pièces ou de dommages suite à un montage incorrect.

**Antes de comenzar... Lea las instrucciones previas al armado.** Este juego contiene piezas que pueden dañarse si se arman incorrectamente. **Por favor, siga las instrucciones.** Suncast no se hace responsable por el reemplazo de piezas perdidas o dañadas debido a un armado defectuoso.

**1** Make sure that the provided post cap on B is in place. **DO NOT** strike the ball of B directly with a hammer. This will damage the paint on the ball.

S'assurer que le capuchon est bien à sa place sur B. **NE PAS** taper avec un marteau directement sur la boule de B, cela endommagerait la peinture de la boule.

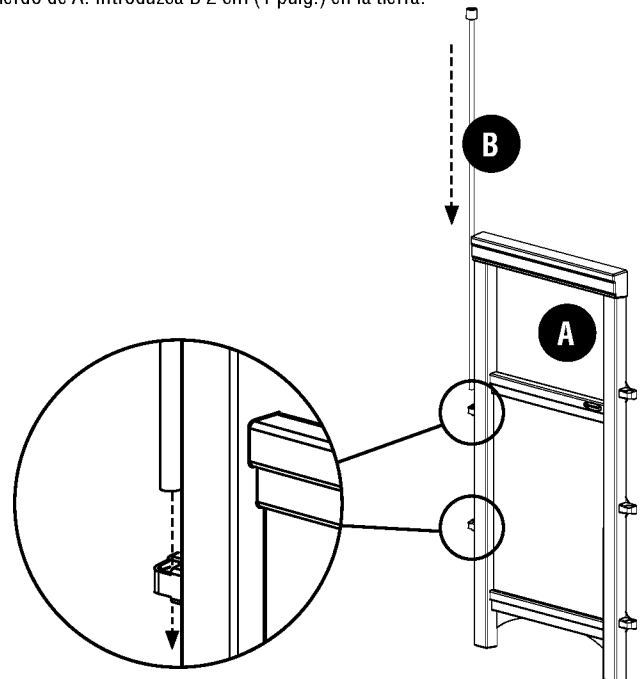
Asegúrese de que la tapa de poste provista en B esté en su lugar. **NO** golpee la bola de B directamente con un martillo. Esto dañará la pintura de la bola.



**2** **NOTE: Make sure that there are no underground utility lines where B is inserted into the ground.** Insert one B through the rings on the left side of A. Tap B 1" into ground.

**NOTA : S'assurer qu'il n'y a pas de lignes électriques souterraines à l'endroit où B est enfoncé dans le sol.** Enfoncer un B dans les bagues du côté gauche de A. Enfoncer B de 2 cm (1 po) dans le sol à l'aide d'un marteau.

**NOTA: Asegúrese de que no hayan líneas subterráneas de servicios públicos en donde va a insertarse B en la tierra.** Inserte un B a través de los anillos al lado izquierdo de A. Introduzca B 2 cm (1 pulg.) en la tierra.

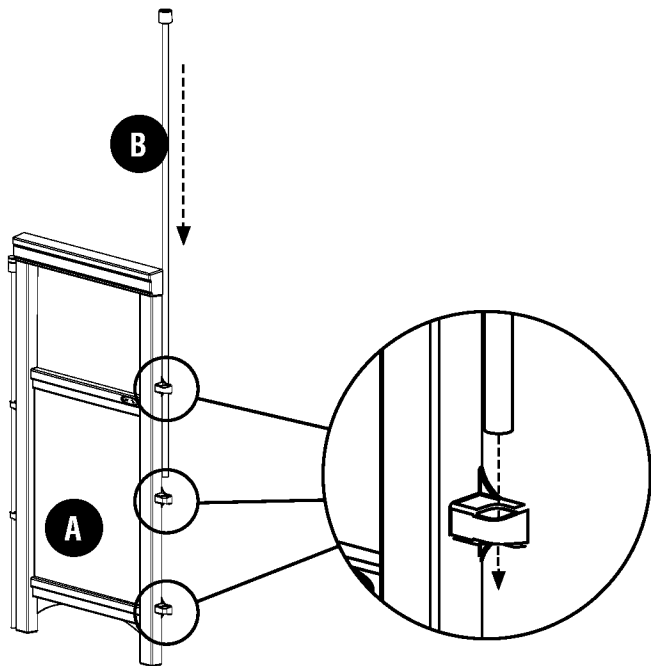


**3**

Insert one B through the rings on the right side of A. Tap B 1" into ground.

Enfoncer un B dans les bagues du côté droit de A. Enfoncer B de 2 cm (1 po) dans le sol à l'aide d'un marteau.

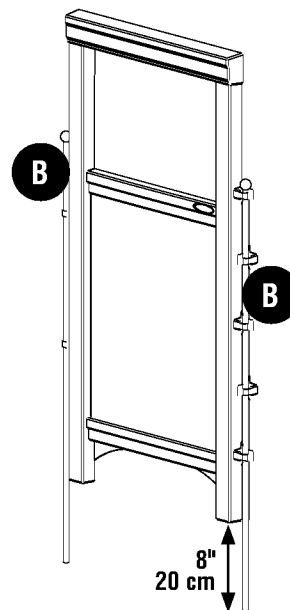
Inserte un B a través de los anillos al lado derecho de A. Introduzca B 2 cm (1 pulg.) en la tierra.

**4**

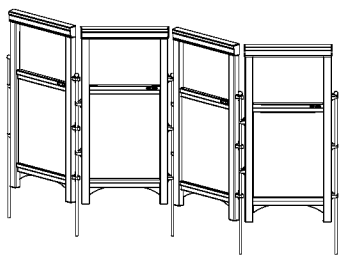
If necessary, adjust placement of panel. When location confirmed, tap all B about 8" into ground. Remove post caps.

Si nécessaire, ajuster la position du panneau. Une fois le bon emplacement confirmé, enfoncer B d'environ 20 cm (8 po) dans le sol à l'aide d'un marteau. Enlever les capuchons des poteaux.

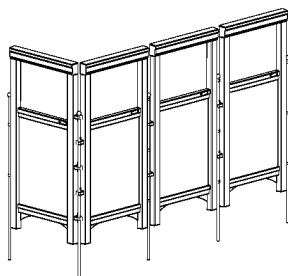
Si es necesario, ajuste la ubicación del bastidor. Cuando haya confirmado la ubicación, introduzca todo el B aproximadamente 20 cm (8 pulg.) en la tierra. Retire las tapas de los postes.



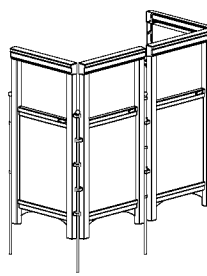
### Adding additional panels / Ajout de panneaux supplémentaires / Para añadir bastidores adicionales



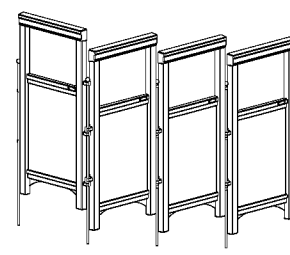
Zig-Zag configuration  
Configuration en Zig-Zag  
Configuración en Zig-Zag



L-configuration  
Configuration en L  
Configuración en L



U-configuration  
Configuration en U  
Configuración en U



L-configuration on incline  
Configuration en L sur une pente  
Configuración en L en desnivel

**NOTE:** When adding additional panels, never set more than 3 panels in a straight line. In a straight line, the panels may fall over causing damage to the Outdoor Screen Enclosure or surrounding items.

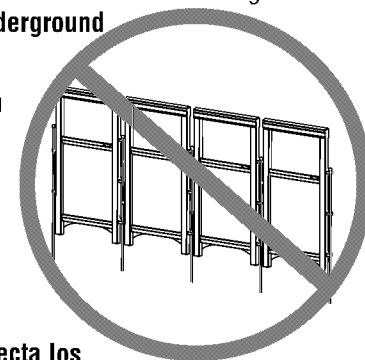
Shown above are three different configurations using 4 panels, but you can use as few or as many panels as you like. Determine a configuration that will work best for your application prior to beginning installation. **NOTE: Make sure that there are no underground utility lines where posts are inserted into the ground.**

**NOTA :** Lors de l'ajout de panneaux, ne jamais mettre plus de 3 panneaux en ligne droite. En effet, en ligne droite, les panneaux risqueraient de tomber et d'endommager la cloisonnette extérieure mobile ou les objets environnants.

Trois configurations différentes à 4 panneaux sont représentées ci-dessus, mais il n'y a pas de nombre minimal ou maximal de panneaux. Déterminer la configuration qui vous convient avant de commencer l'installation. **NOTA :** S'assurer qu'il n'y a pas de lignes électriques souterraines à l'endroit où B est enfoncé dans le sol.

**NOTA:** Al añadir bastidores adicionales, nunca coloque más de 3 bastidores en línea recta. En línea recta los bastidores pueden caerse y causar daño al biombo de cierre para exteriores o artículos circundantes.

Arriba aparecen tres configuraciones diferentes que usan 4 bastidores, pero usted puede utilizar menos o más bastidores, según lo desee. Determine la configuración óptima según el caso antes de empezar la instalación. **NOTA:** Asegúrese de que no hayan líneas subterráneas de servicios públicos en donde se insertarán los postes en la tierra.

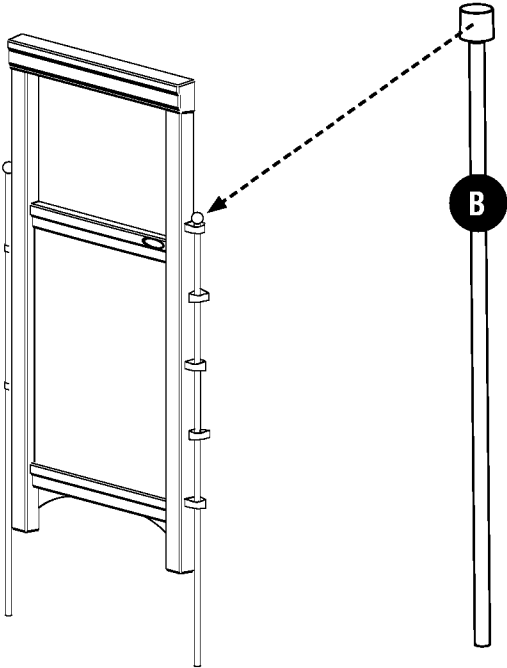


**1**

Remove a post cap from a new B. On the side of the screen you want to add on to, place the post cap over the ball of the installed B.

Retirer un capuchon de poteau d'un nouveau B. Du côté de la cloisonnette où on veut ajouter un panneau, mettre le capuchon sur la boule du B installé.

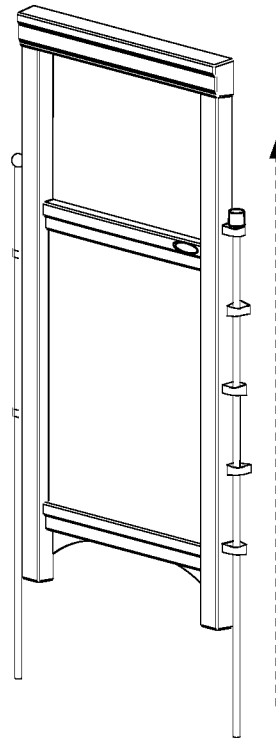
Retire la tapa de poste de un nuevo B. En el lado del biombo en el que desea añadir, coloque la tapa de poste sobre la bola del B ya instalado.

**2**

Using a pliers, grasp the post cap and pull the installed B out of the ground.

À l'aide d'une pince, saisir le capuchon du poteau et tirer sur le B pour l'extraire du sol.

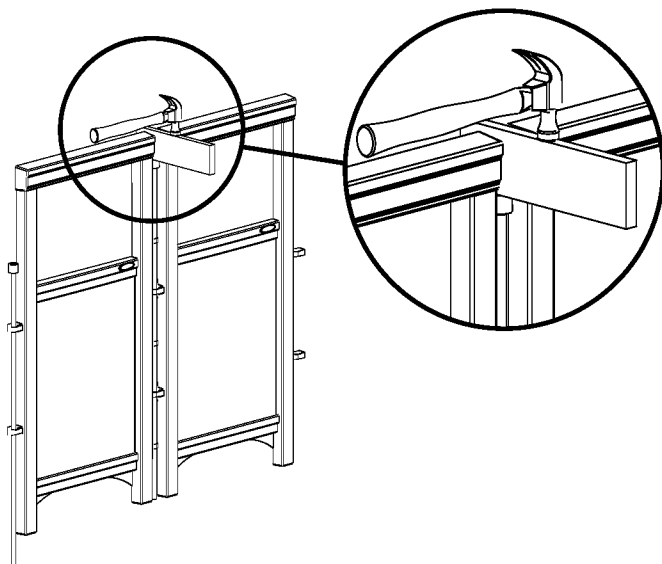
Sujete con alicates la tapa del poste y jale el B instalado fuera de la tierra.

**3**

**TIP:** To decrease the risk of damage to panels in a straight line, use a 1" x 4" board placed on top of the post cap and tap the board to insert B into ground.

**ASTUCE :** Pour diminuer le risque de dommages aux panneaux en ligne droite, utiliser une planche de 1 x 4 po mise sur le capuchon du poteau et taper avec un marteau pour enfoncer B.

**CONSEJO:** Para disminuir el riesgo de daño a los bastidores en línea recta, utilice una tabla de madera de 1 pulg. x 4 pulg. colocada encima de la tapa de poste y golpee la tabla de madera para insertar B en la tierra.

**4**

Position A next to installed A. Line up panel connector rings. Slide B through panel connector rings. Tap B 1 into ground.

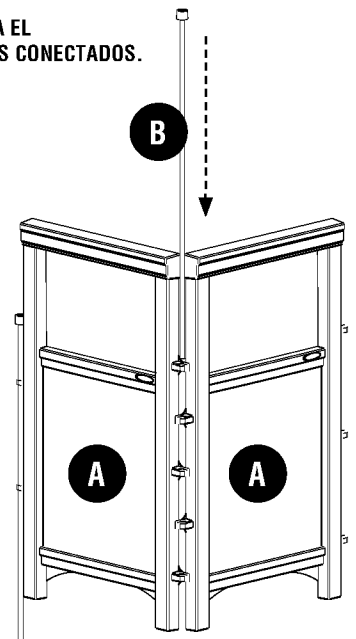
**IF ADDING MORE PANELS, REPEAT UNTIL ALL ARE ATTACHED.**

Placer A à côté d'un A installé. Aligner les bagues de fixation du panneau. Enfoncer B dans les bagues de fixation du panneau. Enfoncer B de 2 cm (1 po) dans le sol.

**POUR AJOUTER D'AUTRES PANNEAUX, RÉPÉTER JUSQU'À CE QU'ILS SOIENT TOUS ATTACHÉS.**

Coloque A junto a un A instalado. Alinee los anillos conectores del bastidor. Deslice B a través de los anillos conectores del bastidor. Introduzca B 2 cm (1 pulg.) en la tierra.

**SI VA A AÑADIR MÁS BASTIDORES, REPITA EL PROCEDIMIENTO HASTA QUE ESTÉN TODOS CONECTADOS.**

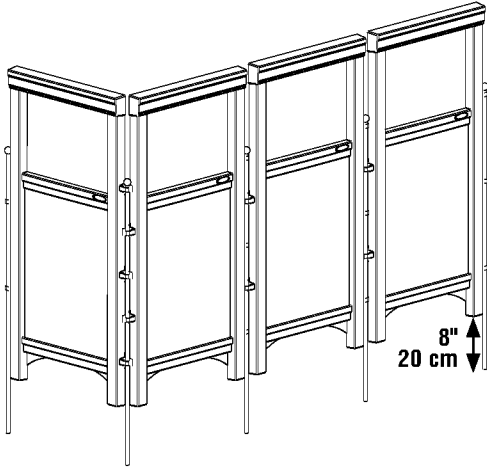


**5**

If necessary, adjust placement of panels. When location confirmed, tap all B about 8" into ground. Remove post caps.

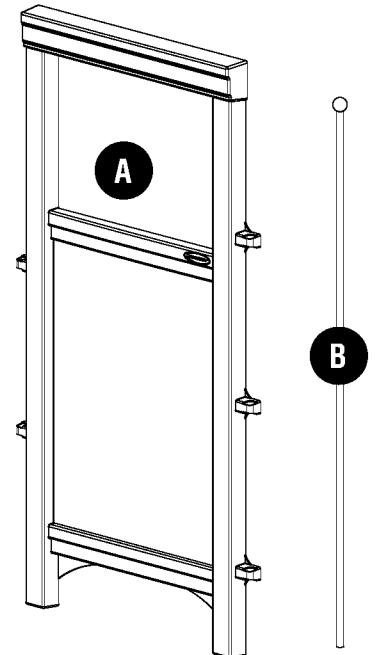
Si nécessaire, ajuster la position des panneaux. Une fois le bon emplacement confirmé, enfoncer tous les B d'environ 20 cm (8 po) dans le sol à l'aide d'un marteau. Enlever les capuchons des poteaux.

Si es necesario, ajuste la ubicación de los bastidores. Cuando haya confirmado la ubicación, introduzca todos los B aproximadamente 8 pulg. (20 cm) en la tierra. Retire las tapas de los postes.



## FSW4423SW / FSW4423SJ

Index No. Référence Referencia	Part Name Pièce Pieza	FSW4423SW Part No No. de pieza No. de pieza	FSW4423SJ Part No No. de pieza No. de pieza
A	PANEL (1) / PANNEAU (1) / BASTIDOR (1)	010216771	0102167B9
B	STEEL POST (2) / POTEAU EN ACIER (2) / POSTE DE ACERO (2)	0440664	0440663



### Suncast Products and Replacement Parts

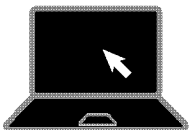
To purchase Suncast replacement parts and learn about other Suncast products visit us online or call.

### Produits et pièces de rechange Suncast

Pour acheter des pièces de rechange Suncast et pour plus de renseignements sur les produits Suncast, consultez notre site internet ou appelez-nous.

### Productos y piezas de repuesto Suncast

Para comprar piezas de repuesto Suncast y para obtener información acerca de otros productos Suncast, visítenos en línea o llámenos.



[www.suncast.com](http://www.suncast.com)  
24 hours a day, 7 days a week, 365 days a year.

[www.suncast.com](http://www.suncast.com)  
24h/24, 7j/7, 365 jours par an.

[www.suncast.com](http://www.suncast.com)  
24 horas al día, 7 días a la semana, 365 días al año.



1-800-846-2345 or 1-630-879-2050  
Mon - Fri 6 am - 8 pm, Sat 8 am - 5 pm, Sun Noon - 5 pm CST

1-800-846-2345 ou 1-630-879-2050  
LUN - VEN 6h - 20h, SAM 8h - 17h, DIM 12h - 17h HC

1-800-846-2345 ó 1-630-879-2050  
LUN - VIE 6 am - 8 pm, SÁB 8 am - 5 pm, DOM 12 am - 5 pm HC