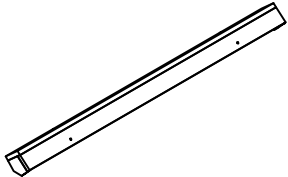
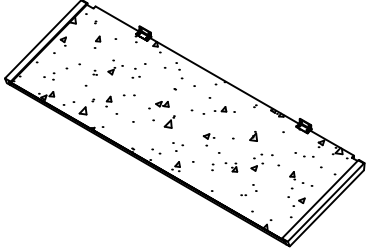
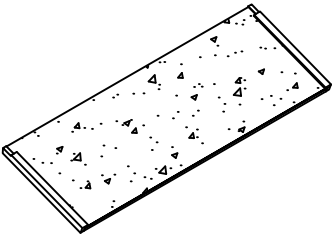
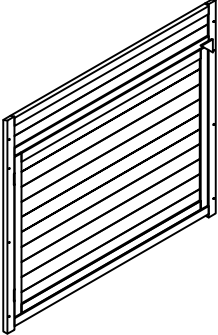
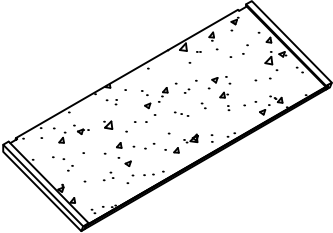
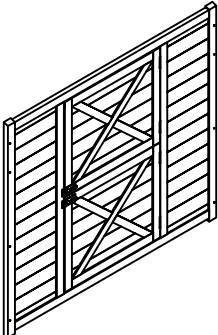
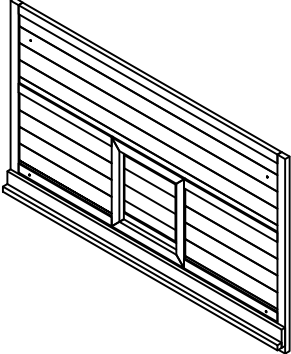
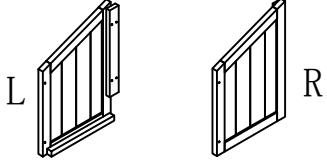
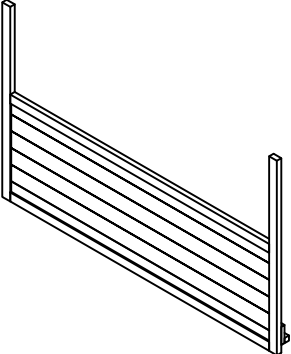
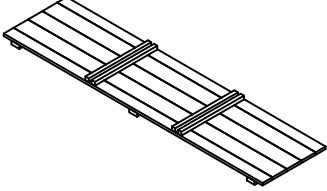
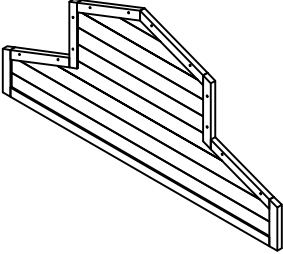
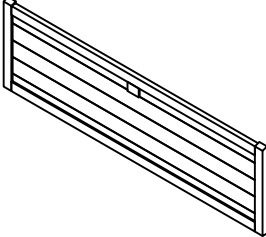
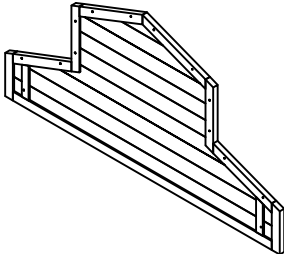
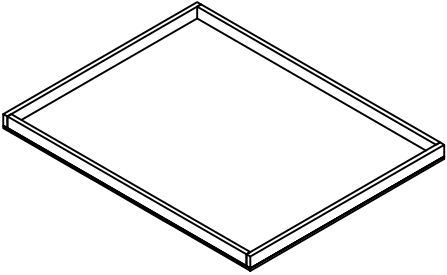
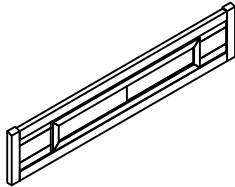
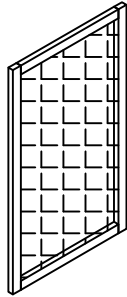
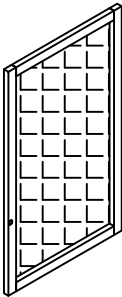
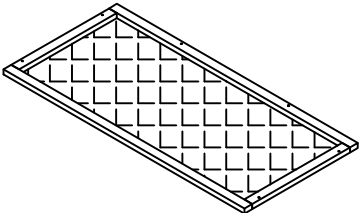
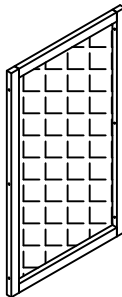
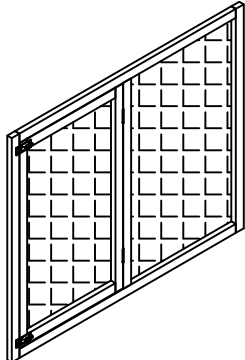
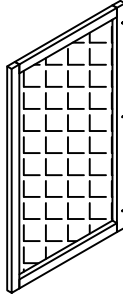
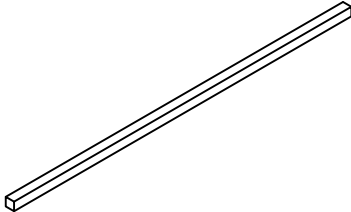
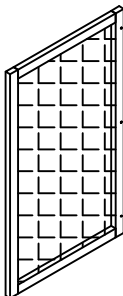
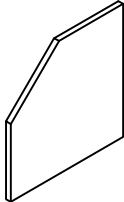
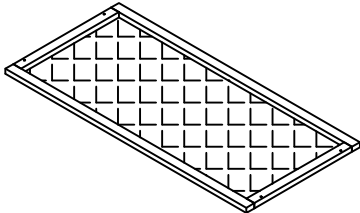



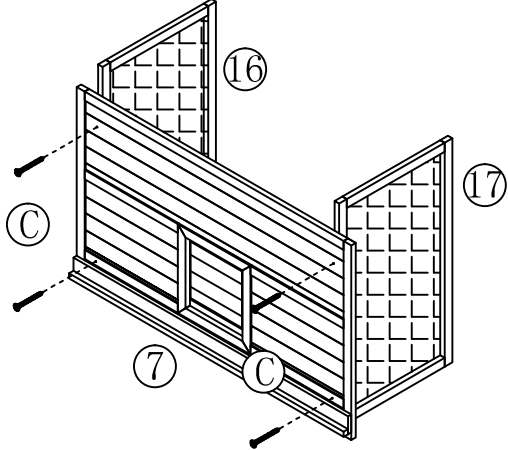


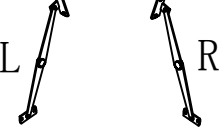
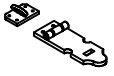

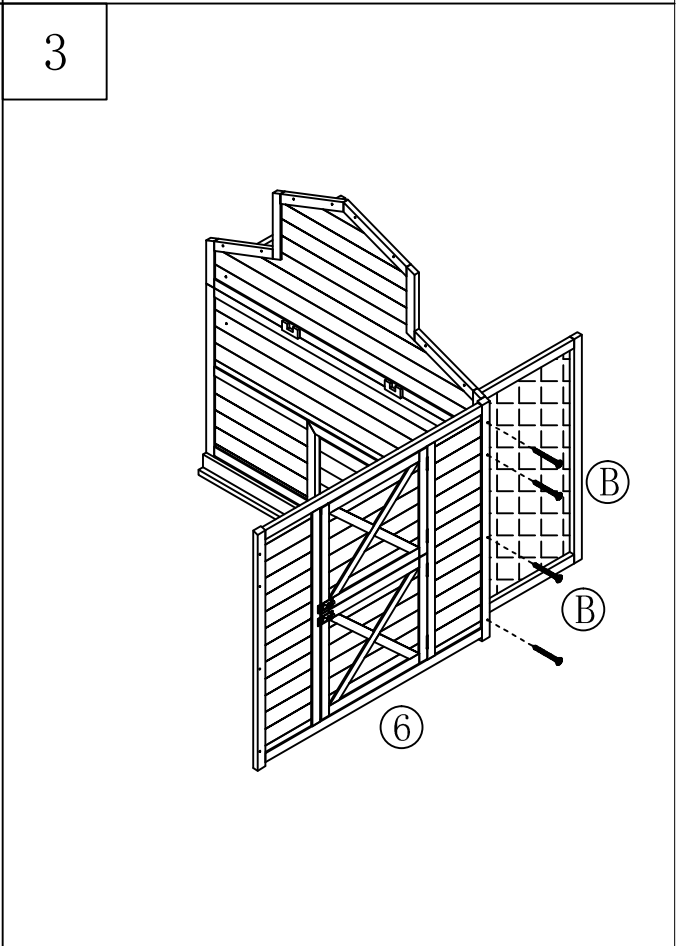
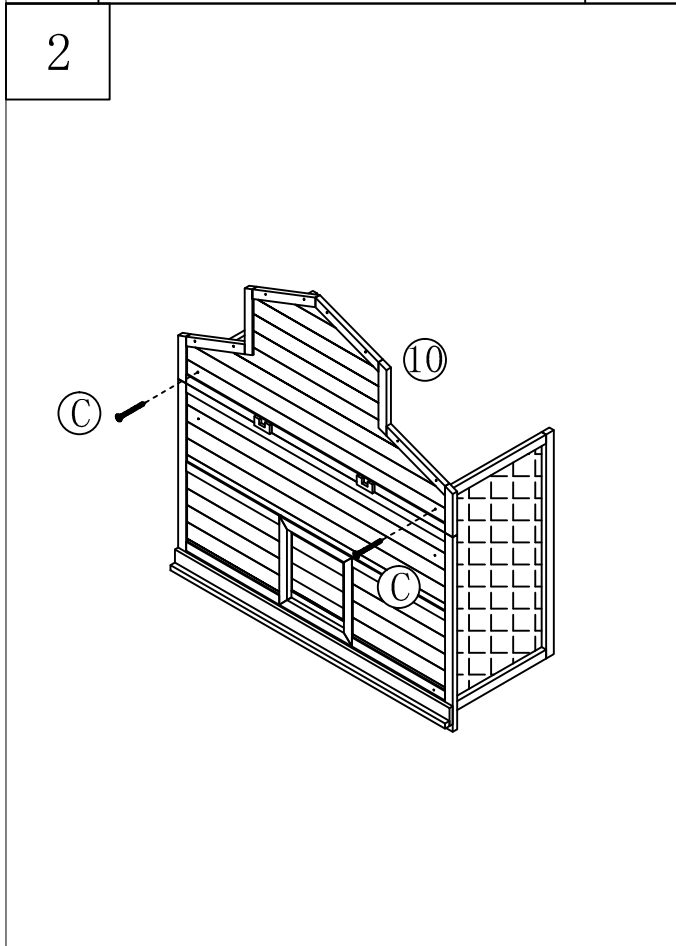


1		1PC	4		1PC
2		2PCS	5		1PC
3		2PCS	6		1PC

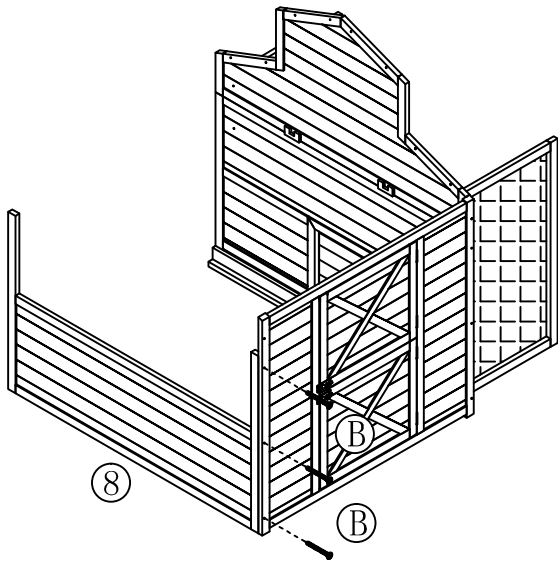
7		1PC	12		2PCS
8		1PC	13		1PC
9		1PC	14		1PC
10		1PC	15		1PC
11		2PCS	16		1PC

17		1PC	22		1PC
18		2PCS	23		1PC
19		1PC	24		2PCS
20		1PC	25		2PCS
21		2PCS	A	 3.5*60mm	12+1PCS
			B	 3.5*40mm	48+1PCS

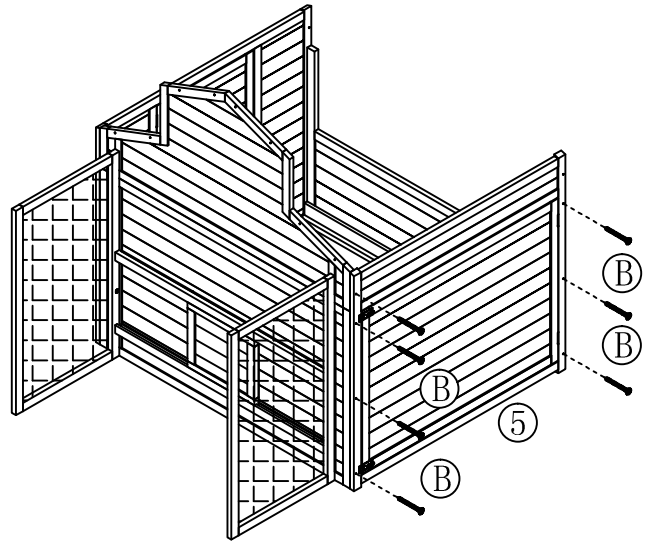
C	 3.5*35mm	26+1PCS	1	
D	 3*30mm	4+1PCS		
E	 3*16mm	18+1PCS		
F	 L R	2PCS		
G		1PC		
H		1PC		



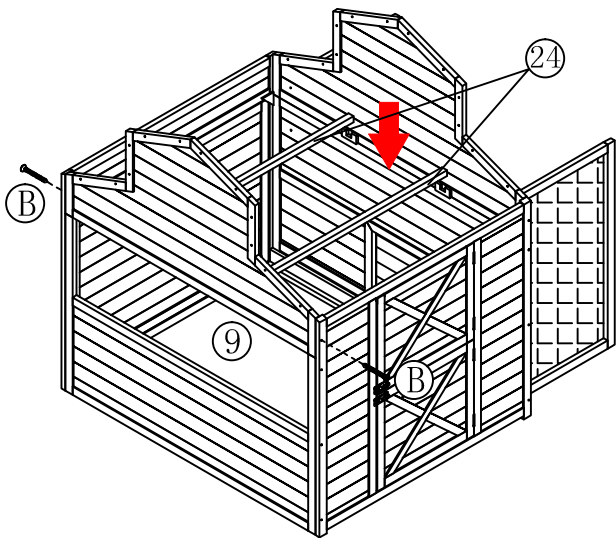
4



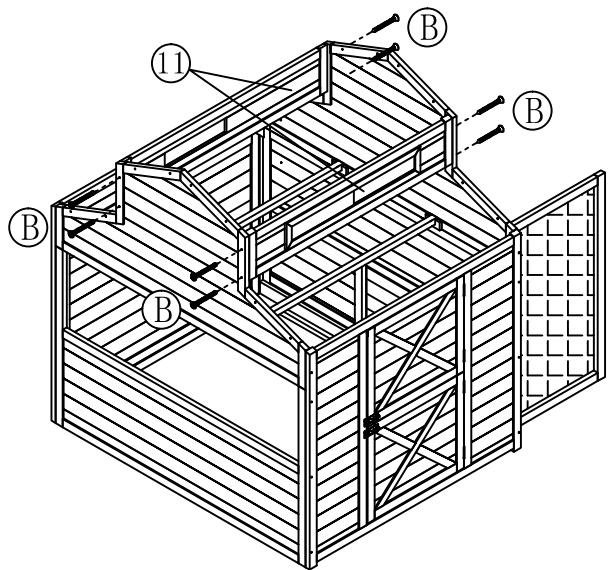
5



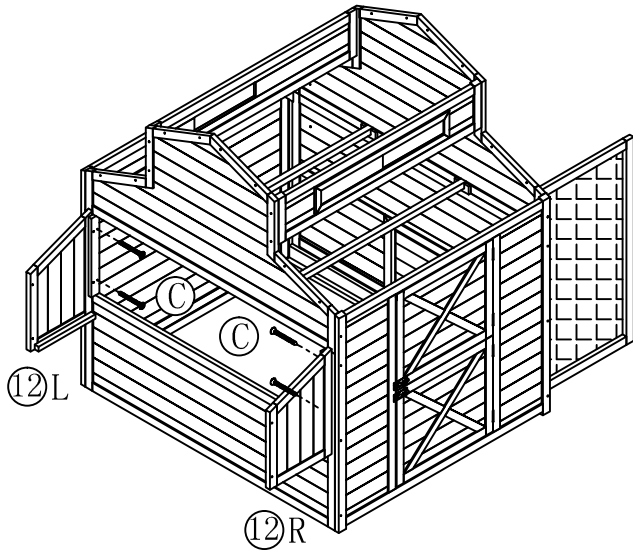
6



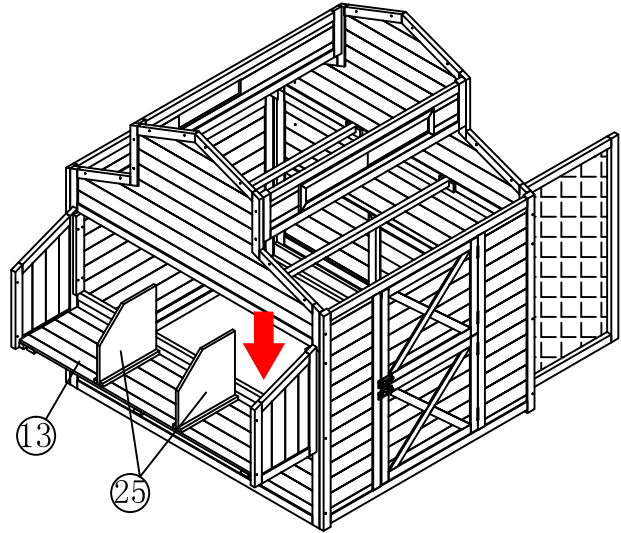
7



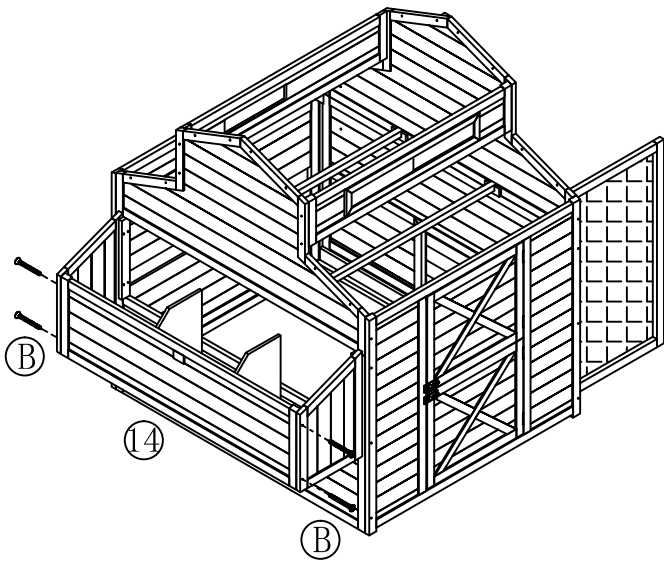
8



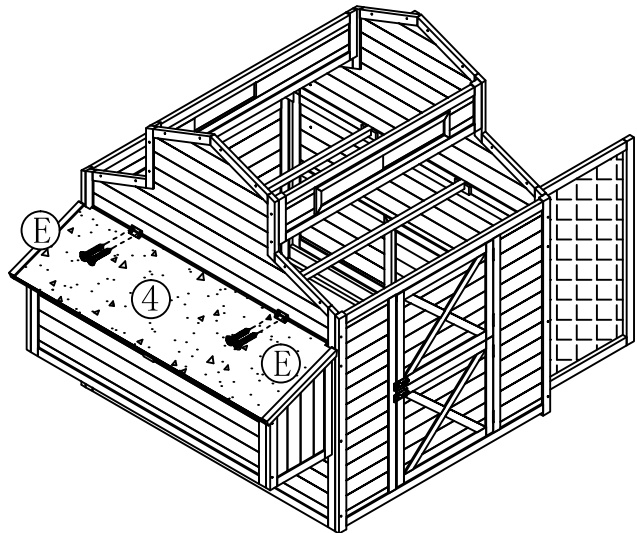
9



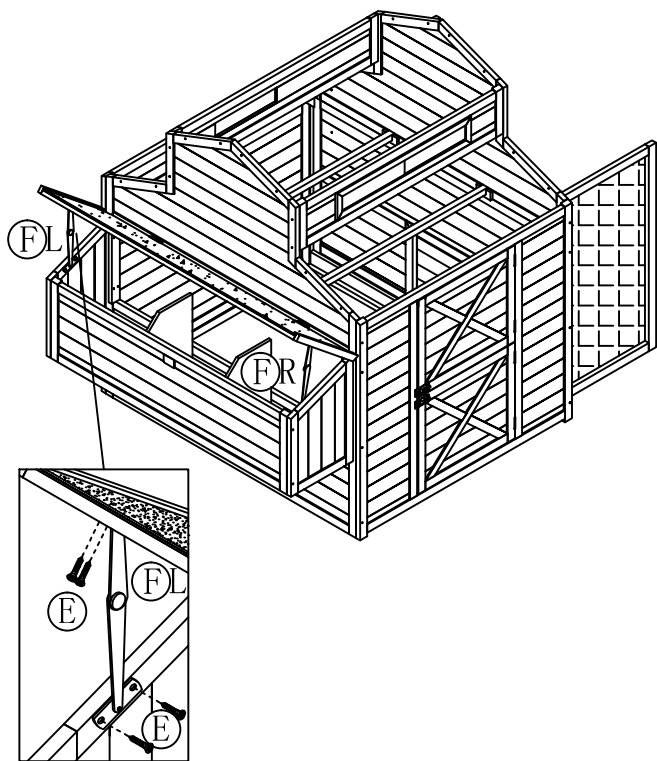
10



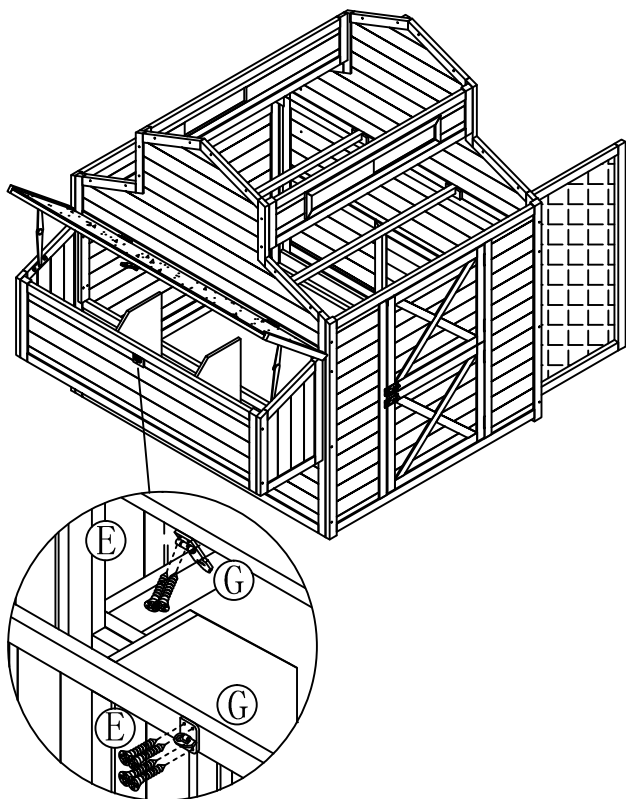
11



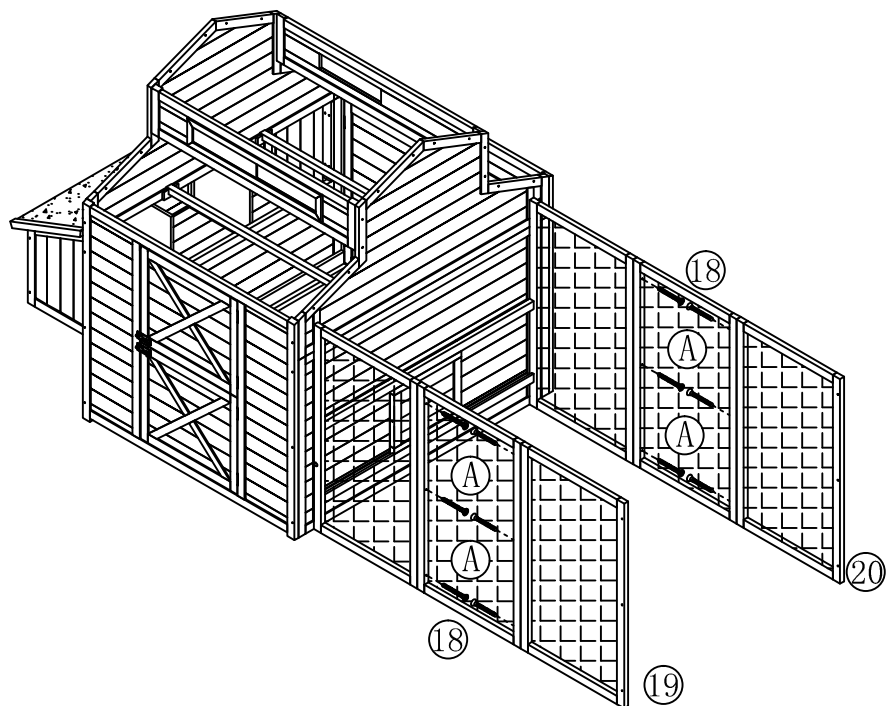
12



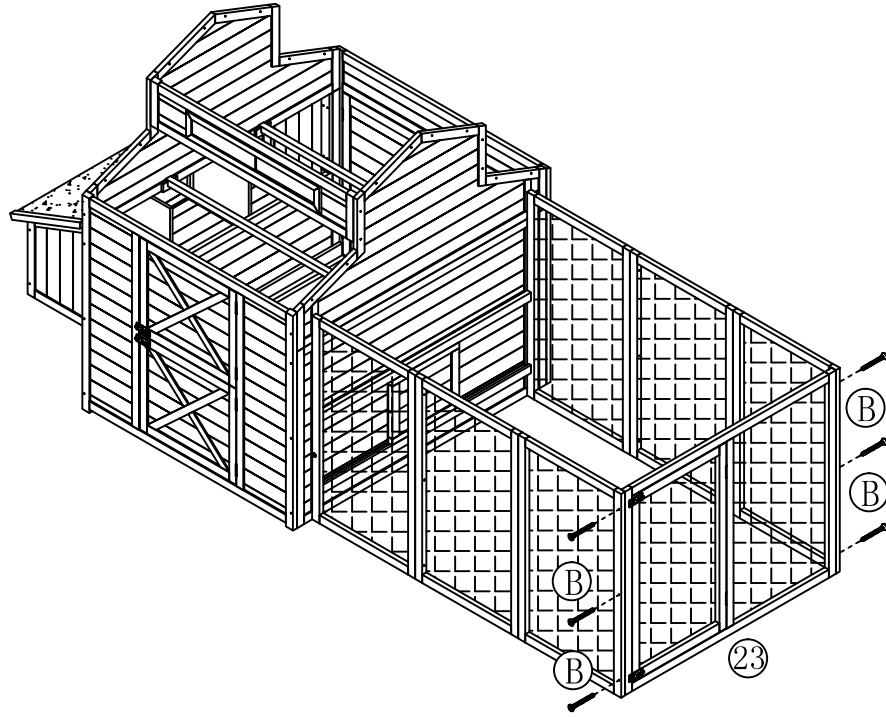
13



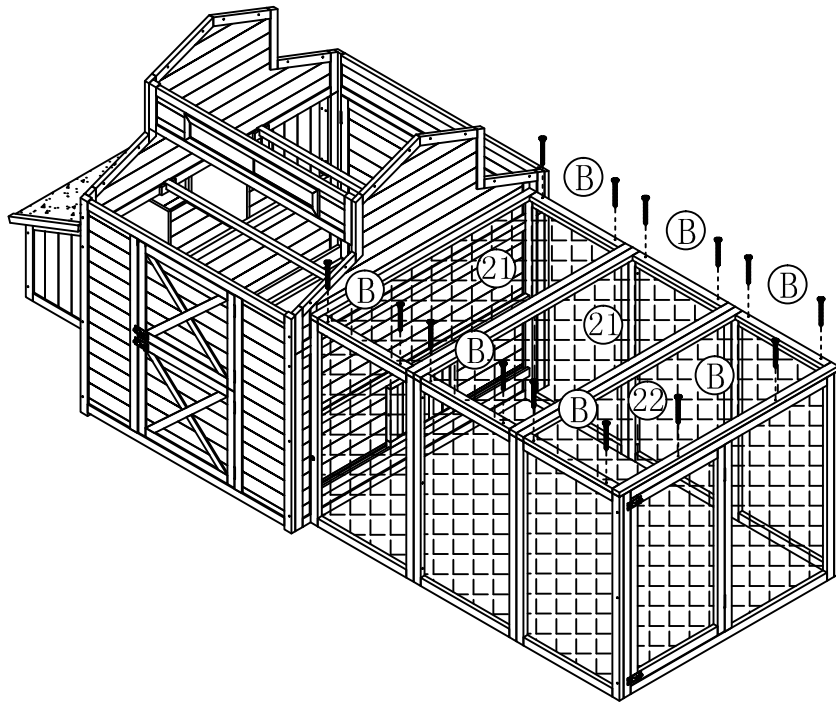
14



15

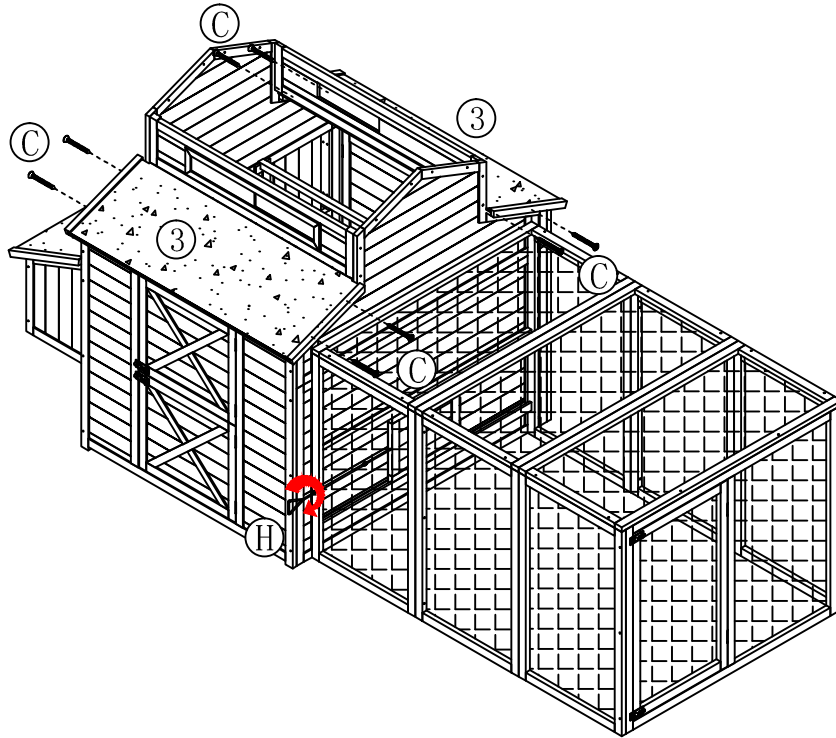


16

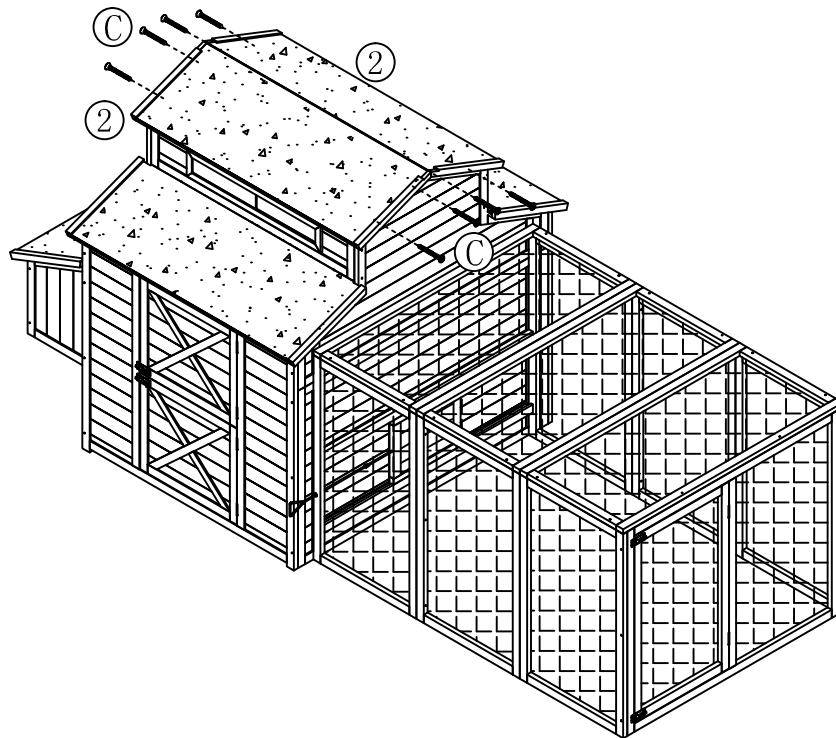




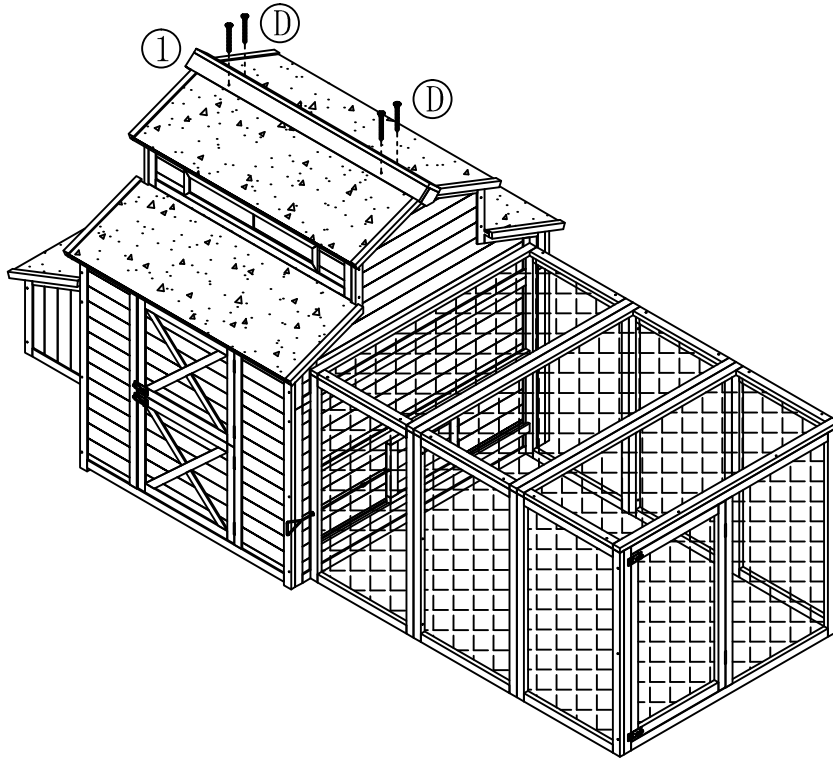
17



18



19



20

