

45-02671

45-02681

45-02691

MONTAGE

Rasenwalze

Sicherheitshinweise

- Die Rasenwalze nach der Arbeit immer entleeren, um sie vor Rostbildung und im Winter vor Frost zu schützen.
- Niemals einen Gartenschlauch zum Füllen fest an die Rasenwalze anschließen. Gefährlicher Druck kann sich im Innenraum aufbauen.
- Die Rasenwalze immer quer, niemals parallel zum Hang bewegen.
- Die Brems- und Antriebsleistungen des Zugfahrzeuges müssen für die zusätzliche Belastung durch die Rasenwalze ausreichend sein.
- Besondere Vorsicht ist geboten beim Wenden, Verringern der Geschwindigkeit und beim Anhalten.

ENGLISH

Lawn roller

Safety information

- Always empty the lawn roller after you have finished using it in order to prevent it from becoming rust and also to protect it from sub-zero temperatures during the winter.
- When filling the roller with water, do not connect the hosepipe via a fixed coupling, otherwise there could be a dangerous build-up of pressure inside the roller.
- Always draw the roller across the face of a slope, never straight up or down.
- The braking and traction force of the towing vehicle must be capable of handling the extra load represented by the roller.
- Particular care must be taken when turning round, reducing speed and coming to a halt.

FRANÇAIS

Rouleau à gazon

Consignes de sécurité

- Une fois le gazon passé au rouleau, toujours vidanger le rouleau pour empêcher que ses parois intérieures rouillent et pour le protéger du gel en hiver.
- Ne jamais brancher fermement un tuyau de jardin contre le rouleau pour le remplir. En effet, la pression risque de monter dangereusement dans le rouleau.
- Toujours passer le rouleau transversalement à la pente, jamais parallèlement à celle-ci.
- Les puissances motrice et de freinage du véhicule tracteur doivent suffire pour supporter la contrainte supplémentaire exercée par le rouleau.
- Prudence s'impose dans les virages, au moment de ralentir et de stopper.

ITALIANO

Rullo compressore per prati

Istruzioni di sicurezza

- Dopo il lavoro svuotare sempre il rullo compressore, per proteggerlo dall'ossidazione e, durante l'inverno, dal gelo.
- Non collegare mai in modo fisso un tubo da giardinaggio per riempire il rullo compressore per prati. Nel suo interno potrebbe instaurarsi una pressione pericolosa.
- Muovere il rullo compressore per prati sempre in senso trasversale, e mai in senso parallelo alla pendenza.
- La potenza di frenata e la potenza motrice del trattore devono essere adeguate al carico aggiuntivo causato dal rullo compressore per prati.
- Durante le svolte, la decelerazione e l'arresto è indispensabile un'attenzione particolare.

NEDERLANDS

Gazonwals

Veiligheidsvoorschriften

- De gazonwals na de werkzaamheden altijd leegmaken om deze te beschermen tegen roest en in de winter tegen vorst.
- Nooit een tuinslang aansluiten op de gazonwals. In de wals kan een gevaarlijke druk ontstaan.
- De gazonwals altijd dwars op een helling verplaatsen, nooit parallel aan een helling.
- Het rem- en aandrijfvermogen van het trekkende voertuig moet voldoende zijn voor de extra belasting door de gazonwals.
- Extra voorzichtigheid is geboden bij het keren, bij het verminderen van snelheid en bij het stoppen.

ESPAÑOL

Rodillo para césped

Advertencias de seguridad

- Vaciar el rodillo para césped una vez concluido el trabajo, para evitar así la formación de óxido y el congelamiento del agua en el invierno.
- No conectar nunca una manguera de jardín en forma fija para llenar el rodillo ya que se pueden generar presiones peligrosas en el interior.
- Mover el rodillo para césped siempre en forma perpendicular a la pendiente, nunca en forma paralela a la misma.
- Controlar que el poder de frenado y de tracción del vehículo tractor sean los apropiados para la carga adicional del rodillo para césped.
- Se recomienda tener cuidado, especialmente cuando se cambia de dirección, se disminuye la velocidad o se detiene la marcha.

PORTUGUÊS

Rolo compressor de jardinagem

Indicações de segurança

- Depois do trabalho esvaziar sempre o rolo compressor de jardinagem para protegê-lo contra a ferrugem e contra as geadas no inverno.
- Jamais ligue fixamente uma mangueira de jardim ao rolo compressor de jardinagem para enxê-lo. Pode-se formar pressão perigosa no interior do rolo.
- Movimentar o rolo compressor de jardinagem sempre transversal e nunca paralelo à encosta.
- As potências de tracção e de travagem do veículo tractor devem ser suficiente para a carga solicitada pelo rolo compressor de jardinagem.
- Tome especial cuidado ao virar, diminuir a velocidade e na paragem.

ΕΛΛΗΝΙΚΑ

Κύλινδρος γκαζόν

Υποδείξεις ασφαλείας

- Αδειάζετε πάντοτε τον κύλινδρο γκαζόν μετά την εργασία, για να τον προστατέψετε από τον σχηματισμό σκουριάς και τον χειμώνα από τον παγετό.
- Μην γεμίζετε ποτέ τον κύλινδρο με νερό συνδέοντας το λάστιχο της παροχής νερού αεροστεγώς, διότι είναι δυνατόν να προκύψει στο εσωτερικό του κύλινδρου υψηλή πίεση, επικίνδυνη για τον χρήστη.
- Οδηγείτε τον κύλινδρο πάντοτε οριζόντια και ποτέ παράλληλα σε απότομη ανηφόρα ή κατηφόρα.
- Η απόδοση των φρένων και της κίνησης του ρυμουλκού οχήματος πρέπει να επαρκεί για το επιπλέον φορτίο που προκύπτει από τη σύνδεση του κύλινδρου.
- Εφιστάται ιδιαίτερη προσοχή κατά το στρίψιμο, τη μείωση της ταχύτητας και το σταμάτημα του οχήματος.

DANSK

Havetromle

Sikkerhedsforskrifter

- Havetromlen skal altid tømmes efter brug for at beskytte den mod rustdannelse og mod frost om vinteren.
- Tilslut aldrig en haveslange, som bruges til fyldning af tromlen, fast til havetromlen. Der kan opstå et farligt tryk i det indvendige rum.
- Havetromlen skal altid bevæges på tværs af og aldrig parallelt til skrænten.
- Trækkøretøjets bremse- og drevkapacitet skal kunne tåle den ekstra belastning, som havetromlen medfører.
- Man skal være særlig forsigtig, når havetromlen vendes, hastigheden forringes og når der stoppes.

NORSK

Plenvalse

Sikkerhetsanvisninger

- Plenvalsen må alltid tømmes etter bruk for å beskytte den mot rust og om vinteren mot frost.
- Du må aldri fast tilkoble en hageslange til plenvalsen for fylling. Det kan dannes et farlig høyt trykk innvendig.
- Kjør alltid plenvalsen på tvers av terrenget, aldri på langs.
- Bremse- og drivtelsen til trekkmaskinen må være tilstrekkelig for den ekstra belastningen med plenvalsen.
- Vær særlig forsiktig når du snur maskinen, når du slår av på farten og når du stopper.

SVENSKA

Gräsvält

Säkerhetsanvisningar

- Töm alltid gräsvälten efter användning för att skydda den mot rostbildning och frost under vintern.
- Anslut aldrig en trädgårdsslang fast till gräsvälten för påfyllning. Farligt tryck kan uppstå i välten.
- Dra alltid välten upp eller ner på en sluttning – aldrig parallellt med sluttningen.
- Dragfordonets broms- och motorstyrka måste vara tillräckliga för den extra belastningen med gräsvälten.
- Var särskilt försiktig vid vändning – reducera hastigheten – och vid stopp.

SUOMI

Nurmikkojyry

Turvallisuusohjeita

- Tyhjennä nurmikkojyryä aina työskentelyn jälkeen, jotta jyry ei pääse ruostumaan tai jäätymään talvisin.
- Älä liitä letkua kiinteästi nurmikkojyryään vettä täytettäessä. Jyryn sisälle voi kehittyä vaarallista painetta.
- Liikuta nurmikkojyryä rinteessä aina rinnettä ylös alas, älä poikittain.
- Ajoleikkurin veto- ja jarrutusvoiman tulee olla riittävän suuri työskentelyyn nurmikkojyryän kanssa.
- Ole erittäin varovainen pysäytettäessä ja käännyttyessä, pienennä nopeutta.

POLSKI

Walec do trawnika

Uwagi na temat bezpieczeństwa

- Každorazowo należy opróżniać walec do trawnika po użyciu, aby nie dopuścić do rdzewienia, a także uchronić od zamarznięcia wody w niskich temperaturach.
- Podczas napełniania walca wodą nie podłączaj węża szczelnym złączem, gdyż może to prowadzić do niebezpiecznego wzrostu ciśnienia wewnątrz walca.
- Zawsze ciągnąc walec w poprzek zbocza, nie zaś prosto w górę lub w dół.
- Pojazd holujący musi mieć wystarczającą siłę hamowania i przyczepność do podłoża, uwzględniającą dodatkowe obciążenie walcem.
- Szczególną ostrożność należy zachować zakręcając, zmniejszając prędkość i zatrzymując się.

ČEŠTINA

Válec na trávnik

Bezpečnostní pokyny

- Po použití válec na trávnik vždy vyprázdněte jako prevenci proti zrezavění a zimním teplotám pod bodem mrazu.
- Při plnění válce vodou k němu hadici nepřipojujte napevno, protože by mohlo dojít k nebezpečnému nárůstu tlaku uvnitř válce.
- Válec vždy táhněte napříč svahem, nikdy přímo nahoru nebo dolů.
- Tažné vozidlo musí mít dostatečnou brzdící a tažnou sílu ke zvládnutí vyšší zátěže s válcem.
- Obzvláštní opatnost je nutné věnovat otáčení, zpomalování a zastavování.

MAGYAR

Pázsithenger

Biztonsági információ

- Mindig ürítse ki a pázsithengert, miután a használatát befejezte, hogy megelőzze a berozsásodását, valamint hogy megóvja a károsodástól télen, fagypont alá süllyedő hőmérsékletben.
- A henger vízzel való feltöltésekor a tömlővezetékét ne rögzített csatlakozótaggal kösse rá, mert emiatt a hengerben veszélyes mértékben felgyűlhet a nyomás!
- Lejtőn a hengert mindig a lejtő mentén húzza át, ne pedig fel- vagy lefelé való irányban!
- A vontatójármű fékező és húzóerejének bírnia kell a henger nyújtotta terheléstöbbletet.
- Különös óvatossággal kell eljárni megforduláskor, a sebesség csökkentésekor, illetve megálláskor.

РУССКИЙ

Газонный каток

Информация по технике безопасности

- Чтобы предотвратить газонный каток от ржавления, а также от воздействия отрицательных температур в зимнее время, всегда опорожняйте газонный каток после использования.
- Наливая воду в каток, не соединяйте шланг через глухую муфту, потому что это может привести к опасному повышению давления в катке.
- Всегда тяните каток поперек склона; никогда не тяните его прямо вверх или вниз.
- Тормозное и тяговое усилие буксирного транспортного средства должно быть достаточным для преодоления дополнительной нагрузки, создаваемой катком.
- Нужно соблюдать особую осторожность при разворотах, снижении скорости и остановке.

SLOVENSKO

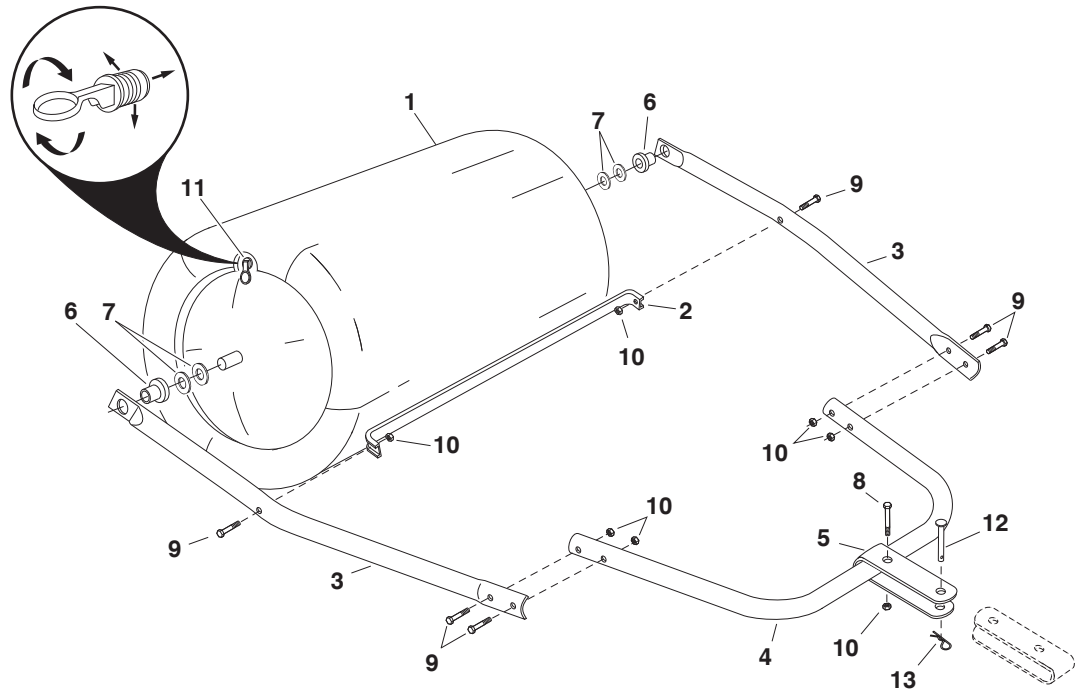
Valjar za trate

Varnostne informacije

- Vedno izpraznite valjar za trate po končani uporabi, da preprečite rjavenje ter zamrzovanje pri temperaturah pod ničlo pozimi.
- Ko polnite valjar z vodo, ne priključite cevi preko fiksnega priključka, saj lahko pride do nevarnega zvišanja pritiska v valjarju.
- Vedno vlecite valjar prečno preko pobočja, ne pa naravnost nazvgor ali navzdol.
- Zaviralna in vlečna moč vlečnega vozila morata biti dovolj veliki, za obvladanje dodatne obremenitve, ki jo predstavlja valjar.
- Posebna pazljivost je potrebna pri obračanju, zmanjševanju hitrosti in zaustavljanju.

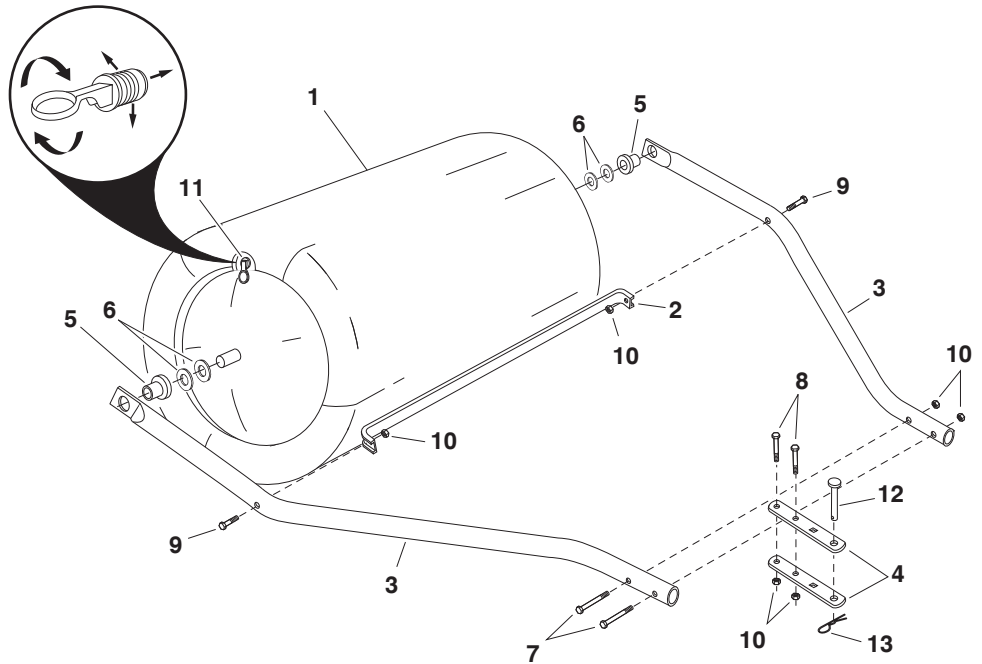
45-02671

	45-02671	
1	-----	1x
2	24222	1x
3	46841	2x
4	46842	1x
5	24221	1x
6	44798	2x
7	43009	4x
8	43224	1x
9	43084	6x
10	47810	7x
11	49467	1x
12	23353	1x
13	43343	1x



45-02681, 45-02691

	45-02681	45-02691	
1	-----	-----	1x
2	24220	24355	1x
3	46837	46970	2x
4	24192	24192	2x
5	44798	44798	2x
6	43009	43009	4x
7	46782	46782	2x
8	43224	43224	2x
9	43084	43084	2x
10	47810	47810	6x
11	49467	49467	1x
12	47623	47623	1x
13	43343	43343	1x



SpeedPart *the fastest way to purchase parts* www.speedpart.com

REPAIR PARTS
 Agri-Fab, Inc.
 809 South Hamilton
 Sullivan, IL. 61951
 217-728-8388
www.agri-fab.com