

Read, Understand, Follow and Save These Instructions

- Read, understand and follow all instructions before installing and using this product. Never allow anyone unfamiliar with these instructions to use this product.
- Read, understand and follow all instructions provided by the manufacturer of the product(s) on which this product will be installed.
- Installation of this product must conform to the following mounting instructions.
- Save these instructions for use as a reference in the future.

WARNING

Failure to follow these warnings and instructions may result in property damage, serious bodily injury, and/or death.

- Purchaser/owner must ensure that product is installed according to these instructions. Purchaser/owner must not alter or modify the product.
- Operator and bystanders should never position any part of body under any portion of this product or the load being supported.
- Do not allow children to play on or around this product or the load being supported.
- Weigh your trailer plus added load. Do not exceed lesser of mounting bracket, coupler, hitch, vehicle, ball, or trailer weight ratings (including load).
- Use only the proper ball for this coupler as indicated on the coupler body. If uncertain, contact Cequent Performance Products at 1-800-632-3290 or www.cequentgroup.com.
- Always secure load, vehicle and trailer (by blocking wheels) before latching/unlatching coupler.
- Use caution when uncoupling as tongue may rise suddenly due to negative tongue load.
- After installing mounting bracket and/or coupler, if coupler operation has been impaired in any way, do not use it.
- Keep the ball pocket and mechanism clean. When parking or storing your

- trailer, keep the coupler off the ground so dirt and/or other foreign material will not build up in the coupler ball pocket.
- Do not tow if ball is not fully seated and/or coupler is not closed.
- All welding must be performed by a certified AWS welder.

Before Towing:

- Check vehicle, mounting bracket, hitch, hitch ball and coupler for signs of wear or damage and that the coupler handle opens and closes freely. If coupler and/or mounting bracket is deformed or damaged, replace complete coupler and mounting bracket.
- Replace bent, broken, or worn parts before using this product.
- Close coupler securely by ensuring that the hitch ball is fully seated in the coupler ball pocket and the handle or latch is in the closed position.
- Check mounting bracket hardware for wear and proper tightness. Replace bent, broken, or worn hardware.
- Make sure that the trailer safety chains are properly connected to the towing vehicle and trailer according to SAE J684.
- Make sure that all trailer lighting is hooked up and working properly.

Coupler Installation

Warning: Failure to follow all installation instructions could result in coupler failure.

Before mounting the coupler confirm that there will be no interference from the tow vehicle, tongue, ground, and any other mounted accessories while stationary or in motion. Before installing, check for interference in open and closed positions. Check for interference again after installation is complete. All welding must be performed by an AWS certified welder. The coupler must be rigidly attached to the trailer in order for the coupler to support its maximum rated load according to SAE J684. After installation, check to make sure that coupler operation has not been impaired in any way. Do not use coupler if its operation has been impaired.

Bolt-on Couplers:

Bolting Instructions:

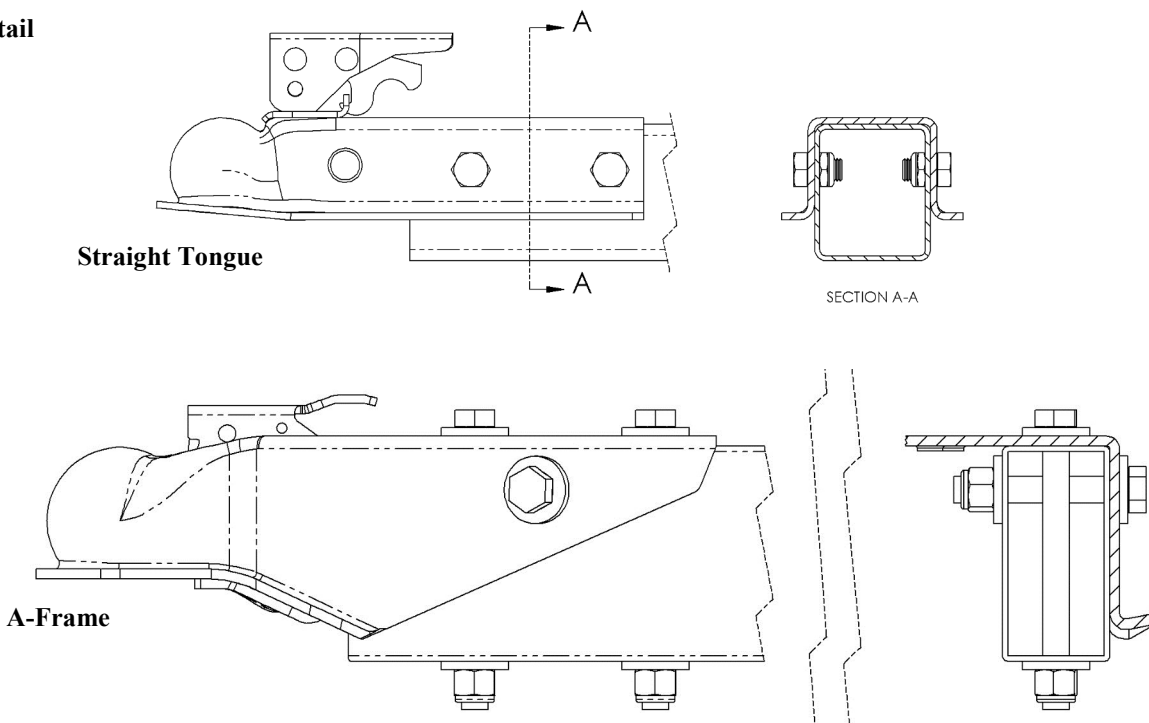
Assure coupler's internal stop is butted against end of trailer tongue for maximum overlap.

Straight Tongue Couplers: For **Class 1** couplers, the preferred method is to use (4) 3/8" bolts through side holes and torque to 15-20 ft-lbs. (See Bolt-on detail) An alternate method is to use (2) 3/8" grade 5 through bolts and locknuts providing they can be torqued to at least 20 ft-lbs. without excessive deformation of coupler or trailer tongue. For **Class 2, 3 & 4** couplers, the preferred method is to use (4) 1/2" bolts through side holes and torque to 30-35 ft-lbs. (See Bolt-on detail) An alternate method is to use (2) 1/2" grade 5 through bolts and locknuts providing they can be torqued to at least 35 ft-lbs. without excessive deformation of coupler or trailer tongue.

A-Frame Couplers: This coupler can only be used with 50 degree trailer tongues. Using all available mounting holes in coupler housing, bolt coupler to tongue members using 1/2" grade 5 hardware with locknuts. Use washers beneath all bolt heads and locknuts. (See Bolt-on detail). Torque to at least 35 ft-lbs. without excessive deformation of coupler or trailer tongue.

After installation is complete, check that the coupler operation has not been impaired in any way. Do not use coupler if its operation has been impaired.

Bolt-on detail



Weld-on Couplers:

Welding instructions:

All welding must be performed by an AWS certified welder.

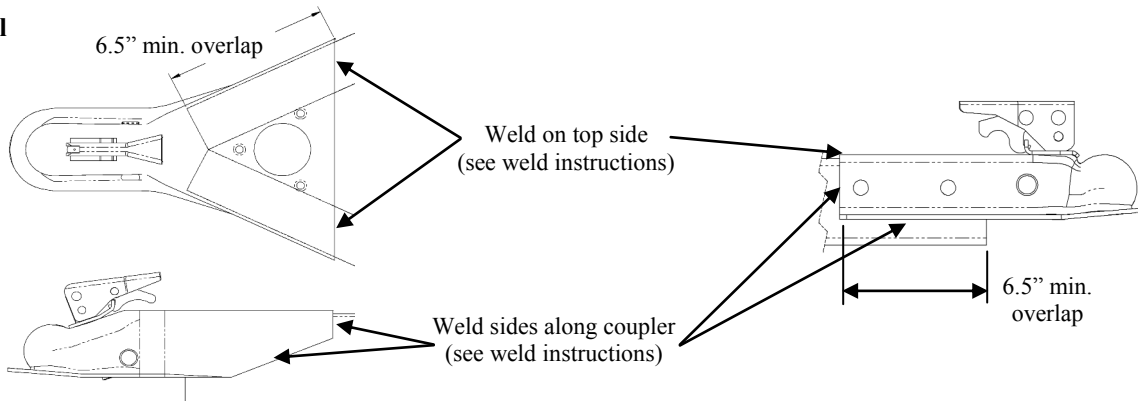
Assure coupler's internal stop is butted against end of trailer tongue for maximum overlap. A minimum coupler/tongue overlap of 6.5" is required.

Straight Tongue Couplers: Place the coupler on trailer tongue members. Weld on both sides and the top using a 1/8" minimum fillet weld as shown.

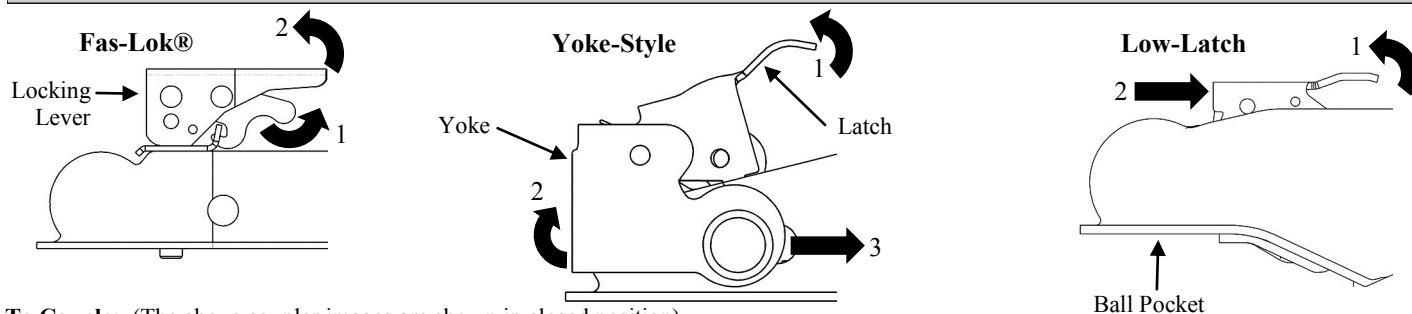
A-Frame Couplers: This coupler can only be used with 50 degree trailer tongues. Place the coupler on trailer tongue members. Weld on both sides and the top using a 3/16" minimum fillet weld as shown.

If coupler is to be primed/painted after installation, make sure excess paint/primer buildup is removed from ball pocket and latching mechanism. After installation is complete, check that the coupler operation has not been impaired in any way. Do not use coupler if its operation has been impaired.

Weld-on detail



Operation



To Couple: (The above coupler images are shown in closed position)

Block trailer wheels. Align hitch ball beneath coupler ball pocket.

Fas-Lok® style Coupler: Open coupler by pulling latch trigger and lifting the locking lever. Lower the coupler over the hitch ball until ball is fully seated into the ball pocket. Move locking lever to the closed position. Check that the latch is engaged by lifting up on back of locking lever. Also, check that the hitch ball is fully seated and ball clamp is below the ball. If the ball is not seated with lever in the closed position and latch engaged, DO NOT TOW. Repeat the above steps.

Yoke-style Coupler: Open coupler by (1) lifting latch, (2) raising yoke and (3) pulling back, resting it on top of coupler nose. Lower the coupler over the hitch ball until ball is fully seated into ball pocket. Push latch handle forward until yoke drops over coupler nose and latch handle tips enter slots on top of coupler. Check that the hitch ball is fully seated and ball clamp is below the ball. If the ball is not seated with yoke in closed position and latch handle engaged, DO NOT TOW. Repeat the above steps.

Low-Latch Coupler: Open coupler locking lever by (1) lifting latch upward and (2) pulling back. Lower the coupler over the hitch ball until ball is fully seated into ball pocket. Move locking lever forward until latch handle tips enter slots on top of coupler. Check that the hitch ball is fully seated and ball clamp is below the ball. If the ball is not seated with lever in the closed position, DO NOT TOW. Repeat the above steps.

To Uncouple:

Block trailer wheels. Open locking lever and raise trailer off of hitch ball. Return handle to closed position.

Maintenance

Keep ball pocket and mechanism clean. The following procedures should be performed at least annually:

- Check welds and mounting bolt torque
- Grease ball pocket
- Oil pivot points with SAE 30 wt. motor oil

Limited Warranty

Limited Warranty. Cequent Performance Products, Inc. ("We" or "Us") warrants to the original consumer purchaser only ("You") that the product will be free from material defects in both material and workmanship for a period of **five years for Bulldog® and Fulton® products and one year for the Pro-Series® products**, ordinary wear and tear excepted; provided that installation and use of the product is in accordance with product instructions. There are no other warranties, express or implied, including the warranty of merchantability or fitness for a particular purpose. If the product does not comply with the applicable limited year warranty, Your sole and exclusive remedy is that We will replace the product without charge to You and within a reasonable time or, at our option, refund the purchase price. This warranty is not transferable.

Limitations on the Warranty. This limited warranty does not cover: (a) normal wear and tear; (b) damage through abuse, neglect, misuse, or as a result of any accident or in any other manner; (c) damage from misapplication, overloading, or improper installation, including welds; (d) improper maintenance and repair; and (e) product alteration in any manner by anyone other than Us, with the sole exception of alterations made pursuant to product instructions and in a workmanlike manner.

Obligations of Purchaser. To make a warranty claim, contact Us at 47912 Halyard Dr. Suite 100, Plymouth, MI 48170, 1-800-632-3290, identify the product by model number, and follow the claim instructions that will be provided. Any returned product that is replaced or refunded by Us becomes our property. You will be responsible for return shipping costs. Please retain your purchase receipt to verify date of purchase and that You are the original consumer purchaser. The product and the purchase receipt must be provided to Us in order to process Your warranty claim.

Remedy Limits. Repair or replacement is Your sole remedy under this limited warranty or any other warranty related to the product. We shall not be liable for service or labor charges incurred in removing or replacing a product or any incidental or consequential damages of any kind.

Assumption of Risk. You acknowledge and agree that any use of the product for any purpose other than the specified use(s) stated in the product instructions is at Your own risk.

Governing Law. This limited warranty gives You specific legal rights, and You also may have other rights which vary from state to state. This limited warranty is governed by the laws of the State of Michigan, without regard to rules pertaining to conflicts of law. The state courts located in Oakland County, Michigan shall have exclusive jurisdiction for any disputes relating to this warranty.

47912 Halyard Dr. Suite 100
Plymouth, MI 48170 USA
800/632-3290
www.cequentgroup.com

Lea, entienda, siga y conserve estas instrucciones

- Lea, comprenda y siga todas las instrucciones antes de instalar y usar este producto. Nunca permita la instalación o uso de este producto por alguien ajeno a estas instrucciones.
- Lea, comprenda y siga todas las instrucciones provistas por el fabricante del producto(s) concernientes a la instalación de este artefacto.
- La instalación de este producto debe darse solamente según lo especificado en estas instrucciones de montaje.
- Guarde estas instrucciones para utilizarlas como referencia futura.



ADVERTENCIA

El no seguir todas las advertencias e instrucciones puede causar fallas en el producto, daños materiales, graves lesiones corporales, y/o muerte.

- El comprador/duño debe asegurarse de que el producto esté instalado de acuerdo a éstas instrucciones. El comprador/duño no debe alterar o modificar el producto.
 - El operador y espectadores nunca deben colocar cualquier parte de su cuerpo debajo o en el curso de cualquier parte de este producto o de la carga que se está sosteniendo.
 - No permita niños jugando sobre o alrededor del producto o carga que se está sosteniendo.
 - Pese su remolque más la carga agregada. No exceda el peso mínimo nominal del eje de montaje, acoplador, enganche, bola de enganche, vehículo o remolque (incluyendo la carga).
 - Utilice solamente la bola de enganche apropiada según las indicaciones del cuerpo de enganche. En caso de dudas por favor contáctese con Cequent Performance Products al 1-800-632-3290 o www.cequentgroup.com.
 - Siempre asegure la carga, el vehículo y el remolque (bloqueando las ruedas) antes de enganchar/desenganchar el acoplador.
 - Sea cauteloso al desenganchar ya que la lengua puede levantarse repentinamente debido a su carga negativa.
 - No utilice el acoplador luego de la instalación del eje de montaje y/o acoplador si su funcionamiento ha sido estropeado en cualquier manera.
 - Mantenga limpio el espacio de la bola y el mecanismo de enganche. Al estacionar o almacenar el remolque, mantenga el acoplador fuera del piso de modo que el polvo y/u otros materiales externos no causen formaciones en el espacio de la bola de enganche del acoplador.
 - No remolcar si la bola de enganche no está asentada completamente y/o si el acoplador no está cerrado.
 - Todas las soldaduras deben ser realizadas por un soldador certificado por la AWS (Sociedad Americana de Soldadura).
- Antes de remolcar:**
- Revise si existen señales de desgaste o daño en el vehículo, eje de montaje, enganche, bola de enganche, y acoplador; revise que el manubrio del acoplador se abra y se cierre libremente. Si el acoplador y/o el eje de montaje está deformado o deteriorado, reemplácelos por completo.
 - Reemplace las partes dobladas, rotas o desgastadas antes de utilizar este producto.
 - Cierre el acoplador firmemente asegurándose que la bola de enganche esté completamente asentada en el espacio de la bola y la manija o el pasador están en posición cerrada
 - Revise el desgaste y el ajuste apropiado de los implementos de montaje del eje. Reemplace los implementos doblados, rotos o desgastados.
 - Asegúrese que las cadenas de seguridad estén conectadas apropiadamente al vehículo grúa o al remolque, según J684 de la SAE (Sociedad de Ingenieros Automotrices).
 - Asegúrese de que todo el sistema de iluminación del remolque esté conectado y funcionando correctamente.

Instalación del Acoplador

Precaución: El no seguir todas las instrucciones de instalación puede causar fallas en el producto.

Antes de montar el acoplador confirme que no existirán obstáculos provenientes del vehículo grúa, lengua, piso, y cualquier otro accesorio montado mientras el producto se encuentre estacionado o en movimiento. Antes de instalar revise cualquier obstáculo en posición abierta y cerrada. Revise nuevamente en caso de cualquier obstáculo una vez que se ha completado la instalación. Todas las soldaduras deben ser realizadas por un soldador certificado por la AWS (Sociedad Americana de Soldadura). El acoplador debe estar firmemente enganchado al remolque para que pueda sostener su máxima carga permitida de acuerdo a J684 de la SAE (Sociedad de Ingenieros Automotrices). Luego de la instalación revise y asegúrese que el funcionamiento del acoplador no haya sido interrumpido de ninguna manera. No utilice el acoplador si su funcionamiento ha sido interrumpido.

Acopladores Atornillados:

Instrucciones para Montaje con Pernos:

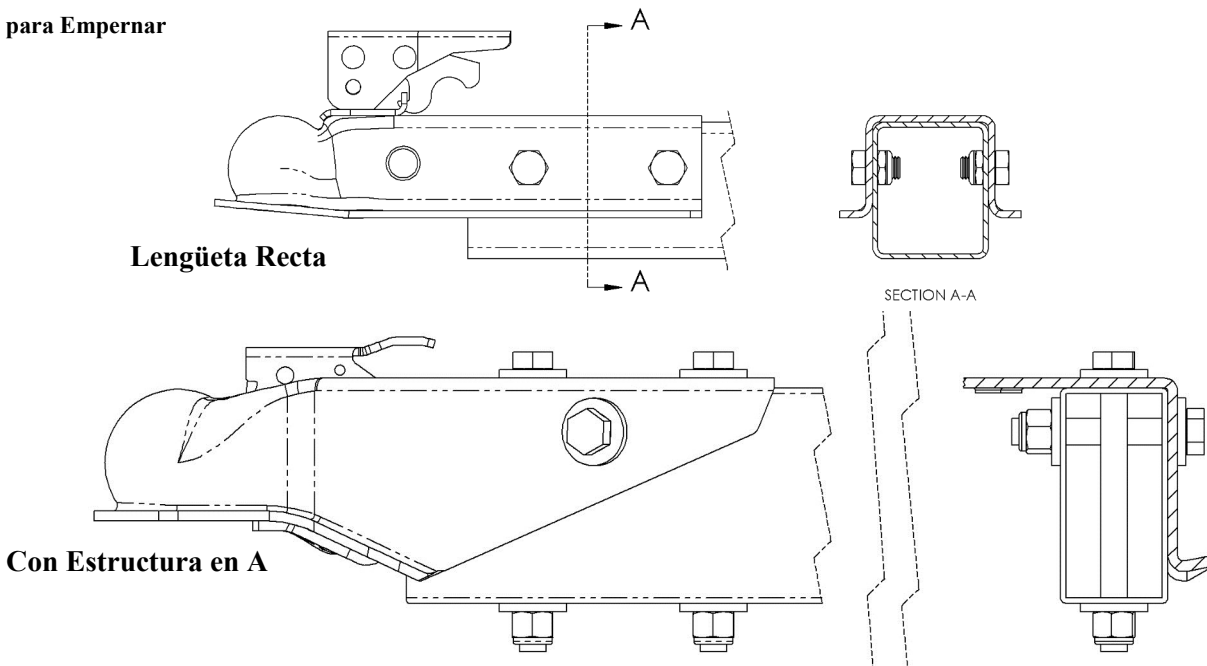
Asegúrese que la parada interna del acoplador se fije contra el extremo de la lengua del remolque para un solapamiento máximo.

Lengüeta Recta: Para Acopladores **Clase 1**, el método preferido es el uso de (4) pernos de 3/8" ajustados a 15-20 ft-lbs a través de los agujeros laterales (Ver los Detalles para Empernar). Un método alternativo es el uso de (2) pernos pasantes de 3/8" de grado 5 y tuercas de seguridad siempre y cuando se las pueda ajustar a por lo menos 20 ft-lbs. sin causar deformación excesiva del acoplador o de la lengua del remolque. Para los acopladores de **Clase 2, 3 y 4**, el método más adecuado es el uso de (4) pernos de 1/2" ajustados a 30-35 ft-lbs a través de los agujeros laterales (Ver los Detalles para Empernar). Un método alternativo es el uso de (2) pernos pasantes de 1/2" de grado 5 y tuercas de seguridad siempre y cuando se las pueda ajustar a por lo menos 35 ft-lbs. sin causar deformación excesiva del acoplador o de la lengua del remolque.

Con Estructura en A: Asegúrese que la parada interna del acoplador se fije contra el extremo de la lengua del remolque para un solapamiento máximo. Utilizando todos los agujeros de montaje disponibles en el armazón del acoplador, atornille el acoplador a los miembros de la lengüeta utilizando piezas para armado de 1/2" grado 5 con contratueras. Utilice arandelas debajo de todas las cabezas de los pernos y las contratueras. (Ver los Detalles para Empernar). Ajustar a por lo menos 35 ft-lbs. sin causar deformación excesiva del acoplador o de la lengua del remolque.

Luego de la instalación revise y asegúrese que el funcionamiento del acoplador no haya sido interrumpido de ninguna manera.

Detalle para Empernar



Acoplador Soldado:

Instrucciones de soldado:

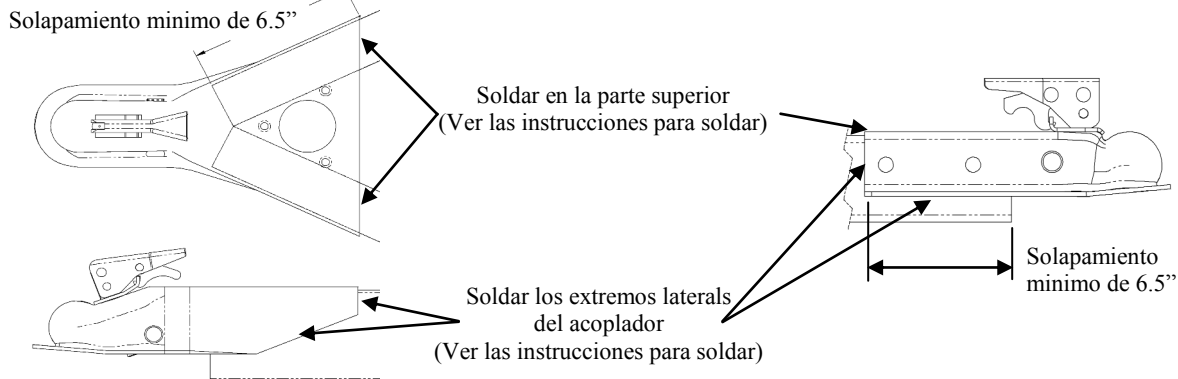
Todas las soldaduras deben ser realizadas por un soldador certificado por la AWS (Sociedad Americana de Soldadura). Asegúrese que la parada interna del acoplador se fije contra el extremo de la lengua del remolque para un solapamiento máximo. Se requiere un solapamiento mínimo de 6.5" del acoplador y la lengua.

Acoplador de Lengüeta Recta: Coloque el acoplador sobre los miembros de la lengua del remolque. Suelde ambos lados por la parte superior utilizando una soldadura de solape de mínimo 3/16" según la ilustración.

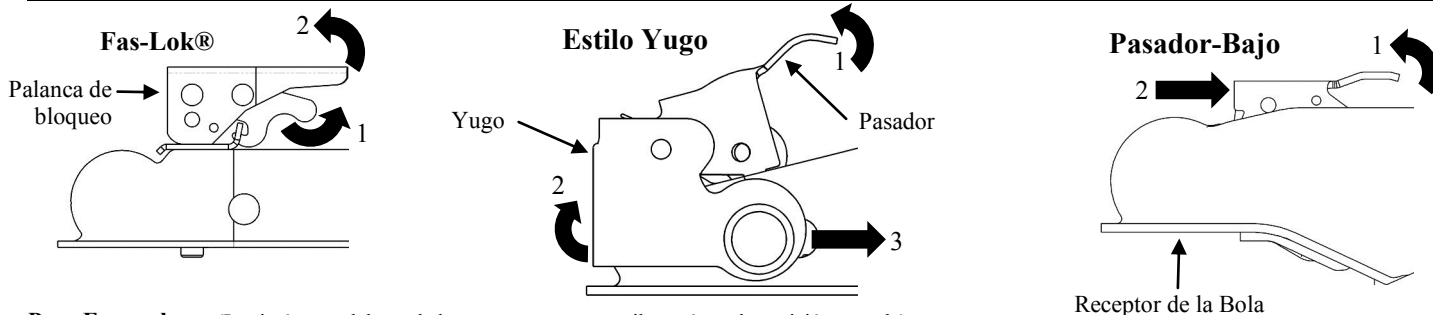
Acoplador con Estructura en A: Este acoplador solamente puede ser utilizado con lenguas de remolque de 50 grados. Coloque el acoplador sobre los miembros de la lengua del remolque. Se requiere un solapamiento mínimo de 6.5" del acoplador y la lengua. Suelde ambos lados por la parte superior utilizando una soldadura de solape de mínimo 3/16" según la ilustración.

En caso de revestir/pintar el acoplador después de la instalación, asegúrese de eliminar el exceso de pintura del espacio de la bola y mecanismo de enganche. Luego de la instalación revise y asegúrese que el funcionamiento del acoplador no haya sido interrumpido de ninguna manera. No utilice el acoplador si su funcionamiento ha sido interrumpido.

Detalle para Soldar



Funcionamiento



Para Enganchar: (Las imágenes del acoplador que se muestran arriba están en la posición cerrada) Bloquear las llantas del remolque. Alinee la bola de enganche debajo del receptor de la bola del acoplador.

Acoplador estilo Fas-Lok®: Abra el acoplador halando el gatillo del pasador y levantando la palanca de bloqueo. Bajar el acoplador sobre la bola de enganche hasta que ésta se haya asentado completamente en el espacio de la bola de enganche. Mueva la palanca de bloqueo a la posición de cierre. Levantando el extremo de atrás de la palanca de bloqueo, revise que el picaporte haya encajado. Asimismo, revise que la bola de enganche esté asentada completamente y que la grapa de la bola esté por debajo de esta. Si la bola no está asentada con la palanca en la posición de cierre y el picaporte encajado, NO REMOLQUE. Repita los pasos mencionados arriba.

Acoplador tipo horqueta: Abra el acoplador (1) levantando el pasador, (2) levantando el yugo y (3) halando hacia atrás, colocándolo sobre la parte superior de la nariz del acoplador. Bajar el acoplador sobre la bola de enganche hasta que esté completamente asentada sobre la montura de la bola. Empujar la manija del cerrojo hacia adelante hasta que la horqueta caiga sobre la punta del acoplador y las puntas de la manija del cerrojo entren en las ranuras en la parte superior del acoplador. Revisar que la bola de enganche esté completamente asentada y que la abrazadera de la bola esté por debajo de la bola. Si la bola no está asentada con la horqueta en la posición cerrada y la manija del cerrojo no está enganchada, NO REMOLQUE. Repetir los pasos anteriores.

Acoplador de Pasador-Bajo: Abra la palanca de bloqueo del acoplador (1) levantando el pasador hacia arriba y (2) halando hacia atrás. Bajar el acoplador sobre la bola de enganche hasta que ésta se haya asentado completamente en el espacio de la bola de enganche. Mueva la manija del pasador hacia adelante hasta que la manija se incline y entre en las ranuras encima del acoplador.

Para desenganchar: Bloquear las llantas del remolque. Abrir la palanca de bloqueo del acoplador. Sacar el remolque fuera de la bola de enganche. Coloque el manubrio en la posición de cierre.

Mantenimiento

Mantenga limpio el espacio de la bola y mecanismo de enganche. Los siguientes procedimientos deben realizarse por lo menos una vez cada año:

- Revise las soldaduras y el ajuste de los pernos de montaje.
- Engrase el espacio de la bola de enganche.
- Utilice aceite de motor de 30 wt. de la SAE para lubricar los puntos del pivote.

Garantía Limitada

Garantía limitada. Cequent Performance Products, Inc. ("Nosotros") garantizamos al comprador original ("Usted") que el producto estará libre de defectos materiales y de mano de obra por un periodo de cinco años para los productos de la serie Bulldog® y Fulton®, y un año para los productos de Pro-Series®, excepto por el uso y desgaste normal; siempre y cuando la instalación y el uso del producto esté de acuerdo con las instrucciones del producto. No existen otras garantías, expresas o implícitas, incluida la garantía de comercialización o idoneidad para un propósito en particular. Si el producto no cumple con esta garantía limitada aplicable, su único recurso es que nosotros reemplacemos el producto sin cargo para usted y dentro de un plazo razonable o, a nuestra opción, reembolsaremos el precio de compra. Esta garantía no es transferible.

Limitaciones de la garantía. Esta garantía limitada no cubre lo siguiente: (a) desgaste y uso normal; (b) daño por abuso, negligencia, mal uso o como resultado de un accidente o de cualquier otra manera; (c) daño por mala aplicación, sobrecarga, o instalación incorrecta, incluidas las soldaduras; (d) reparación o mantenimiento incorrectos o (e) producto alterado de alguna manera por alguien diferente a nosotros, con la única excepción de alteraciones realizadas según las instrucciones del producto y de manera profesional.

Obligaciones del comprador. Para presentar un reclamo por garantía, contáctenos en 47912 Halyard Dr. Suite 100, Plymouth, MI 48170, 1-800-632-3290, identifique el producto por número de modelo, y siga las instrucciones que se entregarán. Cualquier producto devuelto que se reemplace o reembolse se convierte en propiedad nuestra. Usted será responsable por los costos de envío del producto. Conserve el recibo de compra para verificar la fecha de compra y que usted es el comprador original. Nos debe entregar el producto y el recibo de compra para procesar su reclamo de garantía.

Límites de la compensación. La reparación o el reemplazo es su única compensación según esta garantía o cualquier otra garantía relacionada. No somos responsables por cargos de servicio o de mano de obra en los que incurra al quitar o reemplazar el producto o cualquier daño incidental o consecuencial.

Riesgo asumido. Usted reconoce y acepta que cualquier uso del producto para cualquier propósito diferente al especificado en las instrucciones del producto es a su propio riesgo.

Ley vigente. Esta garantía limitada le concede derechos legales específicos, y usted también podría tener otros derechos que varían de estado a estado. Esta garantía limitada se rige según las leyes del estado de Michigan, sin importar las reglas relativas al conflicto de leyes. Las cortes estatales localizadas en el condado de Oakland, Michigan tendrán jurisdicción exclusiva por cualquier disputa relativa a esta garantía.

47912 Halyard Dr. Suite 100
Plymouth, MI 48170 USA
800/632-3290
www.cequentgroup.com

Veillez lire, comprendre, observer et conserver ces instructions

- Lisez, comprenez et suivez toutes instructions avant d'installer et d'utiliser ce produit. Ne permettez jamais à quelqu'un qui n'a pas lu les instructions d'utiliser ce produit.
- Lisez, comprenez et suivez toutes instructions fournies par la manufacture du (des) produit(s) sur lequel ce produit sera installé.
- L'installation de ce produit doit se conformer aux instructions de montage ci-dessous
- Gardez ces instructions pour y référer dans le futur.



ADVERTISSEMENT

Ne suivant pas ces avertissements et les instructions peuvent résulter au dommage de la propriété, des blessures sérieuses et/ou la mort.

- L'acheteur/le propriétaire doit assurer que le produit est installé d'après ces instructions. L'acheteur/le propriétaire ne doit pas changer ou modifier le produit.
 - L'opérateur et les spectateurs ne doivent jamais placer les parties du corps sous les portions de ce produit ou la charge qu'il supporte.
 - Ne permettez pas aux enfants de jouer sur ou autour de ce produit ou sur la charge qu'il supporte.
 - Pesez votre remorque et la charge en surplus. Ne pas dépasser le classement nominal de la masse de la remorque, le montage, le coupleur, l'ancrage, le véhicule, la boule (incluant la charge).
 - Utilisez seulement la bonne boule pour ce coupleur tel qu'indiqué sur le coupleur. Si incertain, contactez Cequent Performance Products au 1-800-632-3290 ou www.cequentgroup.com.
 - Sécurisez toujours la charge, le véhicule et la remorque (en bloquant les roues) avant d'accrocher/décrocher le coupleur.
 - Soyez de précaution quand vous découplez car la languette pourrait lever soudainement à cause de la charge négative sur la languette.
 - Après l'installation du montage et/ou le coupleur, si l'opération du coupleur est diminuée, n'utilisez pas.
 - Gardez la capsule de la boule et le mécanisme propre. Quand vous stationnez ou remisez votre remorque, gardez le coupleur soulevé de la terre pour empêcher que le sol et/ou autres objets ne s'accumulent pas dans la capsule.
 - Ne tracter pas si la boule n'est pas complètement placée et/ou si le coupleur n'est pas fermé.
 - Toutes soudures doivent être faites par un soudeur certifié AWS.
- Avant de Tracter:**
- Vérifiez le véhicule, le montage, l'ancrage, la boule et le coupleur pour des signes d'usure ou de dommage et que la poignée du coupleur ouvre et ferme facilement. Si le coupleur et/ou le montage est déformé ou endommagé, remplacez complètement le coupleur et le montage.
 - Remplacez les morceaux pliés, brisés ou usés avant d'utiliser ce produit.
 - Fermez et sécurisez le coupleur en assurant que la boule d'ancrage est complètement dans la capsule pour la boule et que le poignée ou le loquet soit en position "fermé".
 - Vérifiez la quincaillerie de la monture pour l'usure et serrez bien. Remplacez la quincaillerie pliée, brisée ou usée.
 - Assurez que les chaînes de sécurité de la remorque sont bien connectées au véhicule de tracter et la remorque d'après SAE J684.
 - Assurez que les lumières de la remorque soient connectées et fonctionnent bien.

Installation du coupleur

Attention: Ne pas suivre toutes instructions d'installation peut résulter à l'échec du coupleur.

Avant de monter le coupleur confirmez qu'il n'y aura pas d'interférence par le véhicule de tracter, la languette, le sol et autres accessoires de montage pendant l'immobilité ou en marche. Avant d'installer, vérifiez pour l'interférence dans les positions ouverte et fermée. Vérifiez pour l'interférence encore après que l'installation est complète. Toutes soudures doivent être faites par un soudeur certifié AWS. Le coupleur doit être rigidement affixé sur la remorque pour que le coupleur supporte sa charge maximale d'après SAE J684. Après l'installation, vérifiez que l'opération du coupleur n'a pas été diminuée d'aucune façon. Ne pas utiliser le coupleur si son opération est diminuée.

Coupleurs boulons:

Instructions pour boulons:

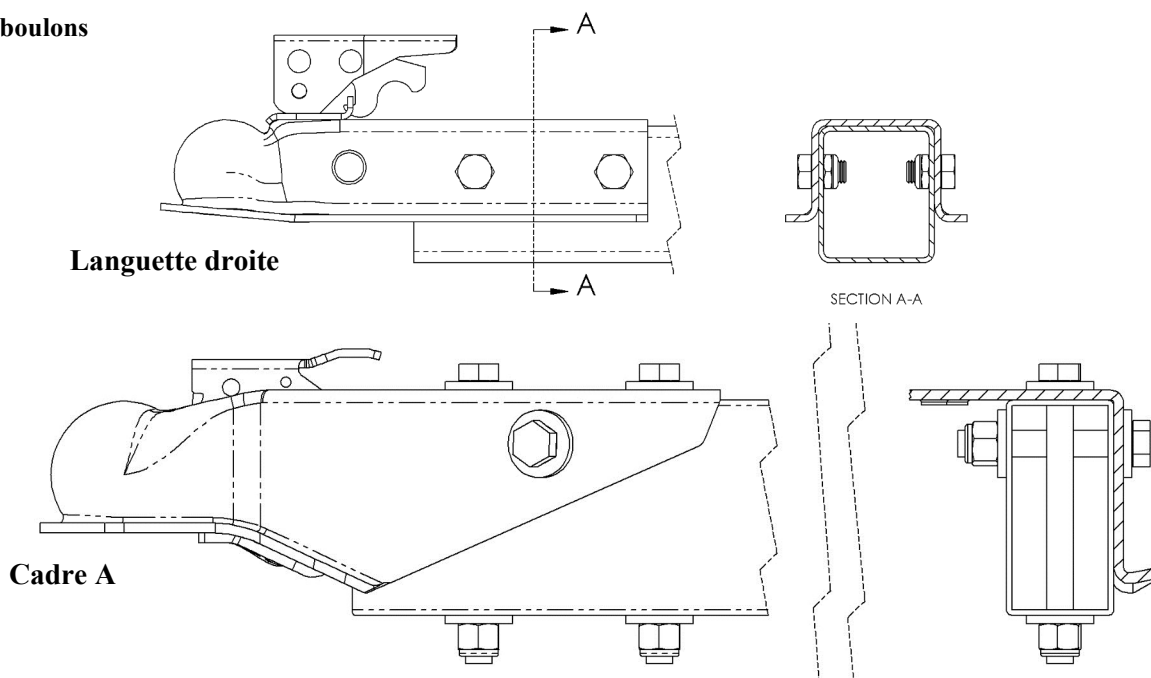
Assurez que l'arrêt interne du coupleur est contre le bout de la languette de la remorque pour être superposé au maximum.

Coupleurs languette droite: Pour coupleurs **Classe 1**, la méthode préférée est d'utiliser (4) boulons 3/8" à travers les trous du côté et serrez à 15-20 livres par pieds. (Voir dessin de boulon) Une autre méthode est d'utiliser (2) boulons niveau 5 de 3/8" et les écrous à verrou pourvue qu'ils peuvent être serrés à au moins 20 livres par pieds sans la déformation excessive du coupleur ou de la languette de la remorque. Pour les coupleurs **Classe 2, 3 & 4**, la méthode préférée est d'utiliser (4) boulons de 1/2" à travers les trous du côté et serrez à 30-35 livres par pieds. (Voir dessin de boulon). Une autre méthode est d'utiliser (2) boulons niveau 5 de 1/2" et les écrous à verrou pourvue qu'ils peuvent être serrés à au moins 35 livres par pieds sans la déformation excessive du coupleur ou de la languette de la remorque.

Coupleurs cadre A: Ce coupleur peut-être utilisé seulement avec les languettes de remorque 50 degrés. En utilisant tous les orifices de montage dans le boîtier du coupleur, attachez le coupleur aux languettes avec des boulons 1/2" degré 5 avec des écrous à encoches. Utilisez les joints situés sous les tête d'écrou et écrou à encoches (Voir dessin de boulon). Serrer à au moins 35 livres par pieds sans la déformation excessive du coupleur ou de la languette de la remorque.

Après que l'installation est complète, vérifiez que l'opération du coupleur n'est pas diminuée. Ne pas utiliser le coupleur si son opération est diminuée.

Dessin des boulons



Coupleurs soudés:

Instruction de soudage:

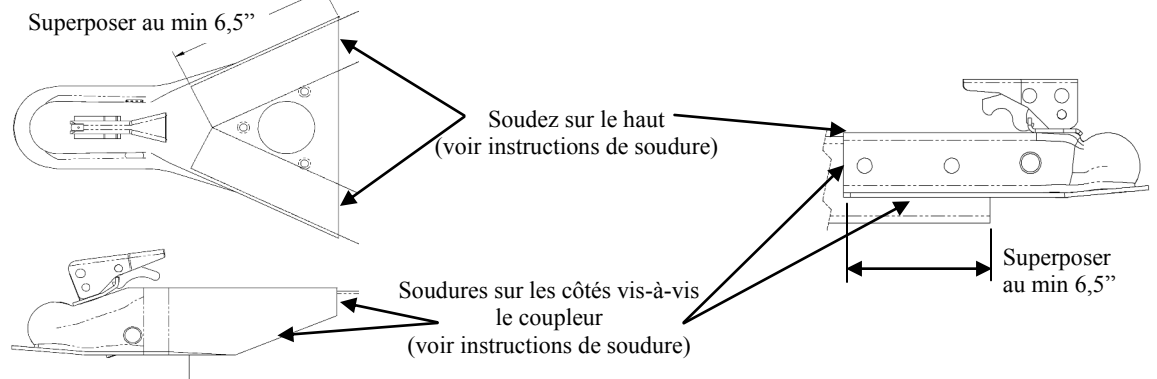
Toutes soudures doivent être faites par un soudeur certifié AWS. Assurez que l'arrêt interne du coupleur est contre le bout de la languette de la remorque pour être superposé au maximum. Un minimum de superposition coupleur/languette de 6,5" est requis.

Coupleurs languette droite: Placez le coupleur sur les membres de la languette de la remorque. Soudez sur les deux côtés et le haut en utilisant un filet de soudage d'un minimum de 1/8" tel qu'indiqué.

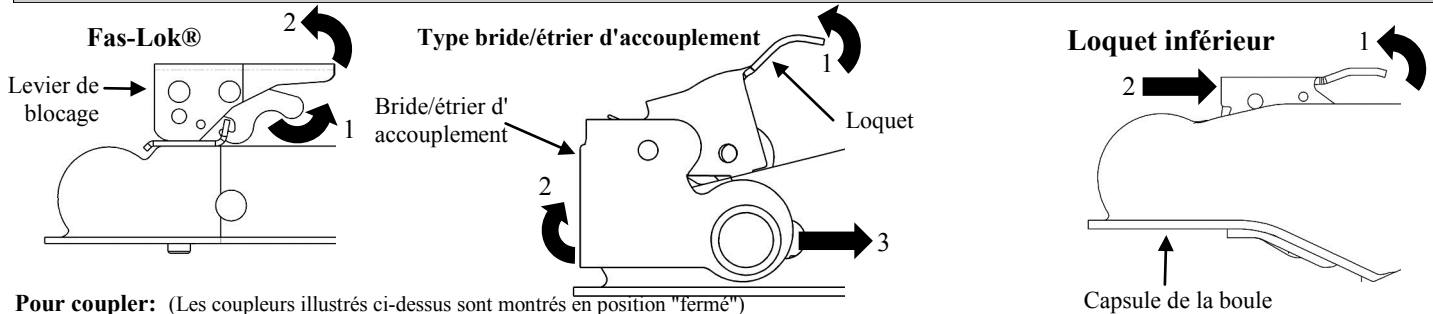
Coupleurs cadre A: Ce coupleur peut-être utilisé seulement avec les languettes de remorque 50 degrés. Placez le coupleur sur les membres de la languette de la remorque. Soudez sur les deux côtés et le haut en utilisant un filet de soudage d'un minimum de 3/16" tel qu'indiqué.

Si le coupleur sera peint après l'installation, assurez que les excès de peinture soient enlevés de la capsule et du mécanisme à crochet. Après que l'installation est complète, vérifiez que l'opération du coupleur n'est pas diminuée. Ne pas utiliser le coupleur si son opération est diminuée.

Dessin des soudures



Opération



Pour coupler: (Les coupleurs illustrés ci-dessus sont montrés en position "fermé")

Alignez la boule sous la capsule de la boule du coupleur.

Coupleur style Fas-Lok®: Ouvrez le coupleur en tirant le loquet et en soulevant le levier de fermeture. Baissez le coupleur par dessus la boule jusqu'à ce que la boule est placée dans la capsule. Déplacez le levier de blocage à la position fermée. Vérifiez que le verrou est mis en levant l'arrière du levier. Aussi, vérifiez que la boule est bien placée et que la pince est sous la boule. Si la boule n'est pas placée avec le levier dans la position fermée et le verrou mis, NE PAS TRACTER. Répétez les étapes ci-dessus. Repita los pasos mencionados arriba.

Coupleur avec bride/étrier d'accouplement: Ouvrez le coupleur en (1) soulevant le loquet, (2) soulevant la bride et (3) en le tirant vers l'arrière, afin qu'il repose sur le nez du coupleur. Abaissez le coupleur sur la boule d'attelage jusqu'à ce que la boule soit complètement logée dans l'emplacement. Pousser le levier de blocage vers l'avant jusqu'à ce que la bride s'abaisse sur le bout du coupleur et que les extrémités du levier s'encastrent sur le haut du coupleur. Vérifier que la boule d'attelage est complètement encastrée et que le système de serrage est sous la boule. Si la boule n'est pas positionnée avec la bride en position fermée et que le levier de blocage n'est pas engagé, NE PAS REMORQUER. Répéter les étapes ci-dessus.

Coupleur loquet inférieur: Ouvrez le levier de fermeture du coupleur en (1) soulevant le loquet vers le haut et en (2) le tirant vers l'arrière. Abaissez le coupleur sur la boule d'attelage jusqu'à ce que la boule soit complètement logée dans l'emplacement. Bougez la poignée du loquet vers l'avant jusqu'à ce que les extrémités entrent dans les fentes au dessus du coupleur. Vérifier que la boule d'attelage est complètement encastrée et que le système de serrage est sous la boule. Si la boule n'est pas positionnée avec la bride en position fermée et que le levier de blocage n'est pas engagé, NE PAS REMORQUER. Répéter les étapes ci-dessus.

Pour découpler:

Bloquez les roues de la remorque. Ouvrez le levier de blocage. Levez la remorque de la boule. Remettez la poignée à la position fermée.

Entretien

Gardez la capsule de la boule et le mécanisme propre. Les procédures qui suivent devraient être faites au moins annuellement:

- Vérifiez les soudures et que les boulons soient serrés
- Graissez la capsule de la boule
- Huilez les points de pivot avec l'huile à moteur SAE 30.

Garantie Limitée

Garantie limitée. Cequent Performance Products, Inc. ("Nous") garantit à l'acheteur initial seulement ("Vous") que le produit sera exempt de vices de matériaux et de fabrication pour une période de **cinq ans pour les produits Bulldog® et Fulton® et une période de un an pour les produits Pro-Series®**, exception faite de l'usure normale, dans la mesure où l'installation et l'utilisation du produit sont conformes aux instructions accompagnant celui-ci. Aucune autre garantie, expresse ou implicite, ne s'applique, y compris les garanties relatives à la qualité marchande ou à l'adéquation à un usage particulier. Si le produit présente un vice couvert par cette garantie, Votre seul et unique recours consiste dans le fait que Nous remplacerons le produit gratuitement dans un délai raisonnable ou, à notre discrétion, rembourserons le prix d'achat. Cette garantie n'est pas transférable.

Limites de la garantie. Cette garantie ne couvre pas les éléments suivants : (a) l'usure normale; (b) les dommages causés par l'abus, la négligence, une mauvaise utilisation, ou résultant de tout accident survenu de quelque manière que ce soit; (c) les dommages causés par une application inappropriée, une charge excessive ou une installation inadéquate, y compris les soudures; (d) un entretien ou une réparation inadéquate; (e) un produit modifié de quelque manière que ce soit par quiconque d'autre que Nous, à l'exception des modifications stipulées dans les instructions accompagnant le produit et réalisées selon les règles de l'art.

Obligations de l'acheteur. Pour effectuer une réclamation, communiquez avec nous à l'adresse 47912 Halyard Dr. Suite 100, Plymouth, MI 48170, 1-800-632-3290, et veuillez identifier le produit et suivre les directives qui vous seront fournies. Tout produit retourné qui est remplacé ou remboursé devient notre propriété. Vous serez tenu d'assumer les frais d'expédition de retour. Veuillez conserver votre reçu d'achat afin que nous puissions en vérifier la date et confirmer que Vous êtes l'acheteur initial. Le produit et le reçu d'achat doivent Nous être fournis afin que nous puissions traiter Votre réclamation.

Limites des recours. La réparation ou le remplacement sont Vos seuls recours en vertu de cette garantie limitée ou d'une quelconque autre garantie relative au produit. Nous ne sommes pas responsables des frais de service ou de main-d'oeuvre encourus pour l'enlèvement ou la réinstallation d'un produit, ni des dommages accessoires ou indirects, quels qu'ils soient.

Acceptation des risques. Vous reconnaissez et acceptez que toute utilisation du produit à des fins autres que celle(s) stipulée(s) dans les instructions relatives au produit est faite à vos propres risques.

Loi applicable. Cette garantie Vous confère des droits légaux spécifiques, et il se peut que Vous possédiez d'autres droits qui peuvent varier d'une province ou d'un État à l'autre. Cette garantie unifiée est régie par les lois de l'État du Michigan, abstraction faite des règles relatives aux conflits de lois. Les cours de l'État situées dans le comté d'Oakland, Michigan, constituent les autorités judiciaires exclusives relativement à cette garantie.

47912 Halyard Dr. Suite 100
Plymouth, MI 48170 USA
800/632-3290
www.cequentgroup.com