

Read, Understand, Follow and Save These Instructions

Read, understand and follow all of these instructions and warnings (Instructions) before installing and using this product. Install and use this product only as specified in these instructions. Improper installation or use of this product may result in property damage, serious injury, and/or death. Never allow installation or use of this product by anyone without providing them with these instructions. You must read, understand and follow all instructions and warnings for any product(s) to which this product is used in conjunction with or installed. Save these instructions with the product for use as a reference for any future installation and use of the product.

⚠️ WARNING

Failure to follow these warnings and instructions may result in property damage, serious bodily injury, and/or death.

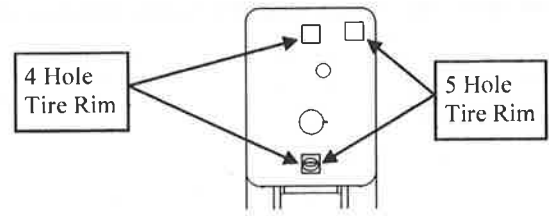
- Purchaser/owner must ensure that product is installed according to these instructions. Purchaser/owner must not alter or modify product.
- Operator and bystanders should never position any part of body under any portion of this product or the load being supported.
- Do not allow children to play on or around this product or the load being supported.
- Never exceed maximum rated capacity. Refer to stamped markings or decals on product to obtain rated capacity. If uncertain, contact Cequent Performance Products at 1-800-632-3290 or www.cequentgroup.com
- Always replace bent, broken, or worn parts before using this product
- Always inspect spare tire carrier, mounting location and hardware prior to each use
- To prevent run-away tires, the spare tire must be secured to the trailer using a safety locking cable or chain (not supplied).
- The trailer frame must be strong enough to withstand the added weight and stress of the spare tire and carrier when in use. Contact the trailer manufacturer or dealer for mounting specifications.
- When mounting the spare tire carrier, it is important to have proper turning and ground clearance, allowing for extreme turning and road conditions.
- Front location: It is very important to have clearance between the spare tire and vehicle bumper. This must be checked when the vehicle is in a sharp turning radius. If the vehicle comes in contact with the tire, the carrier can be compromised, causing failure. Front mounting will also add additional tongue weight to trailer.

Installation Instructions

Warning: Failure to follow these warnings and instructions may result in property damage, serious bodily injury, and/or death.

SPARE TIRE BOLT HOLE PATTERN

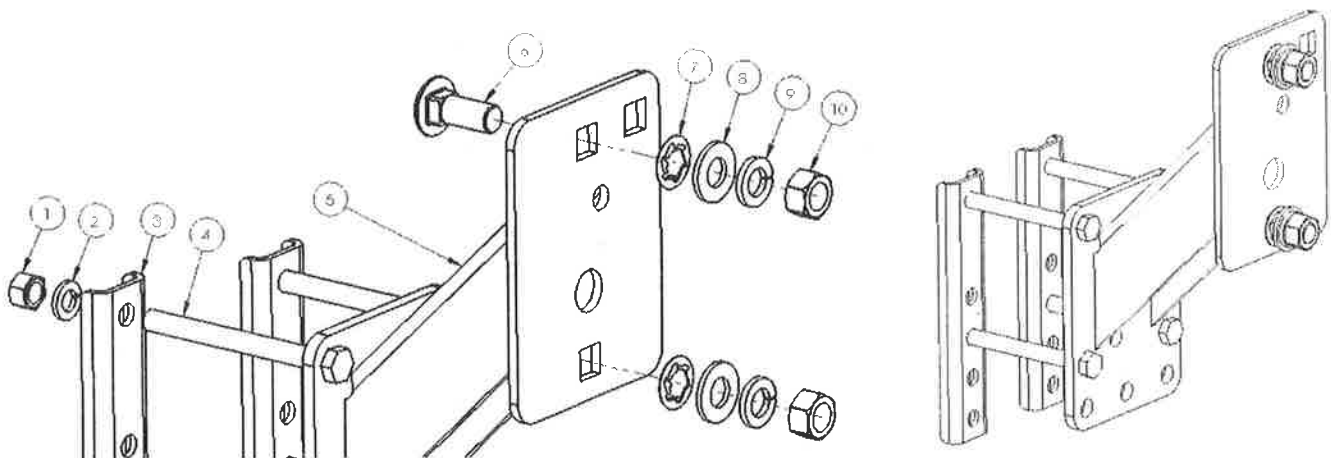
- A. 4 Hole Tire Rim = 4.00 Inch bolt circle (Use two center square holes)
- B. 5 Hole Tire Rim = 4.50 Inch bolt circle (Use top right & bottom hole)



MOUNTING INSTRUCTIONS

Note: Only use supplied hardware to mount.

1. The trailer frame member must be strong enough to withstand the stresses caused by the high speed traveling and the weight of the tire. There shouldn't be any vibration of the spare tire or frame member.
2. It is very important to have clearance between the spare tire and the car/truck bumper. This must be checked when the car is in a sharp turning radius and especially true on trucks with step bumper hitches. If the bumper hits the tire, the bracket can be overstressed or fatigue welds which can fail later. When mounting the spare tire carrier on a side channel, it is very important to have ground clearance between the tire and the road. You must allow extra clearance for bad roads, curbs and road gullies.
3. Install the carrier over the trailer channel. The carrier (Item 5) faces away from the trailer. Install 4 (four) 3/8 inch bolts (Item 4) through the carrier and over and under the trailer channel. Slide 1 (one) lockwasher (Item 2) and one locknut (Item 1) on each bolt and torque the locknut to 20 ft. lbs.
4. For mounting the tire, install the carriage bolts (Item 6) through the carrier (Item 5) and slide a pushnut (Item 7) onto each bolt. Install the tire. Slide a washer (Item 8) and lockwasher (Item 9) over the bolt. Install and torque the locknut (Item 10) to 45 ft. lbs.



Veillez lire, comprendre, observer et conserver ces instructions

Il importe de lire, comprendre et observer toutes les instructions et avertissements avant d'installer et utiliser ce produit. Installer et utiliser ce produit uniquement selon les instructions. Une installation ou utilisation inadéquate peut entraîner des dommages à la propriété, des blessures sévères, et/ou le décès. Ne jamais autoriser une personne à installer ou utiliser ce produit sans lui fournir ces instructions. Il importe aussi de lire, comprendre et observer toutes les instructions et avertissements relatifs au(x) produit(s) qui seront installés ou utilisés conjointement avec celui-ci. Conserver ces instructions pour consultation lors d'une installation ou utilisation ultérieure du produit.



AVERTISSEMENT

L'omission d'observer ces mises en garde et instructions peut entraîner des dommages matériels, des blessures graves, voire même le décès.

- L'acheteur/le propriétaire doit s'assurer que le produit est installé conformément à ces instructions. L'acheteur/le propriétaire ne doit pas modifier le produit.
- Toute personne présente, y compris l'installateur, ne doit jamais se trouver, ni en totalité ni en partie, sous quelque partie du produit ou de la charge supportée que ce soit.
- Ne jamais autoriser les enfants à jouer sur ou à proximité de ce produit ou de la charge qu'il supporte.
- Ne dépassez jamais la capacité nominale maximum. Reportez-vous aux marques ou aux décalques estampés sur le produit pour obtenir la capacité nominale. Si vous n'êtes pas certain, contactez Cequent Performance Products au

- 1-800-632-3290 ou à www.cequentgroup.com.
- Remplacez toujours les pièces pliées, brisées ou usées avant d'utiliser ce produit.
- Remplacez toujours les pièces pliées, brisées ou usées avant d'utiliser ce produit.
- Afin d'éviter de perdre une roue, la roue de secours doit être attachée sécurément à la remorque au moyen d'un câble de sûreté verrouillable ou d'une chaîne (non fournie).
- Le cadre de la remorque doit être assez robuste pour supporter le poids et la pression additionnels de la roue de secours et du support lorsqu'il est utilisé. Contactez le fabricant ou fournisseur de remorques pour les spécifications de montage.
- Lorsque vous montez le support de roue de secours, il

est important d'avoir assez de place pour tourner ainsi que sur le sol, afin de faire face aux tournants extrêmes et aux conditions routières.

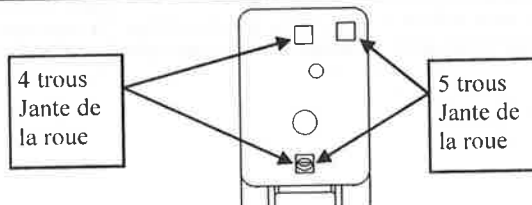
Emplacement frontal: il est très important d'avoir de l'espace entre la roue de secours et le pare-choc du véhicule. Vous devez vérifier cela lorsque la voiture a un rayon de braquage serré. Si le véhicule est en contact avec la roue, le support peut être compromis, résultant en un échec. Le montage frontal devra également augmenter le poids de l'attelage additionnel sur la remorque.

Instructions d'installation

Avertissement : L'omission d'observer ces mises en garde et instructions peut entraîner des dommages matériels, des blessures graves, voire même le décès.

MOTIF DES TROUS DE VIS POUR LA ROUE DE SECOURS

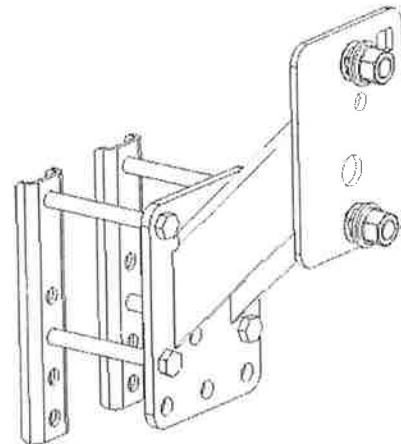
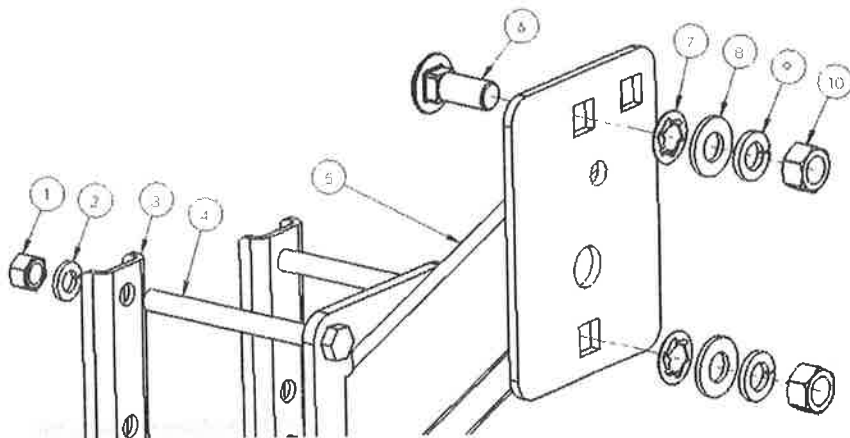
- 4 Trou de la jante de la roue:** cercle de vis de 4,00 pouces (Utilisez deux trous carrés centraux)
- 5 Trou de la jante de la roue:** cercle de vis de 4,50 pouces (Utilisez le trou supérieur droit et inférieur)



CONSIGNES DE MONTAGE

Note: nous sommes les seuls à fournir le matériel à monter.

1. Le cadre de la remorque doit être assez robuste pour supporter la pression causée par un voyage à grande vitesse et par le poids de la roue. Le cadre et la roue de secours ne devraient pas vibrer.
2. Il est très important d'avoir de la place entre la roue de secours et le pare-choc de la voiture / du camion. Vous devez vérifier cela lorsque la voiture a un rayon de braquage serré, et surtout pour les camions qui sont munis de pare-choc marchepied. Si le pare-choc touche la roue, le support peut être sous haute-pression ou cela peut épuiser les soudures qui peuvent plus tard faire défaut. Lorsque vous installez la roue de secours sur un chemin de traverse, il est très important que le sol soit dégagé entre la roue et la route. Vous devez respecter une aire dégagée plus importante sur de mauvaises routes, dans les tournants et sur les bouches d'égout.
3. Installez le support sur le canal de la remorque. Le support (élément 5) tourne le dos à la remorque. Installez 4 (quatre) boulons de 3/8 pouces dans le support ainsi que sous et sur le canal de la remorque. Glissez 1 (une) rondelle d'arrêt (élément 2) et un écrou (élément 1) sur chaque boulon et coupez l'écrou à 20 pieds - livres.
4. Pour monter la roue, installez les boulons de carrossier (élément 6) à travers le support (élément 5) et glissez un écrou à emboîtement (élément 7) sur chaque boulon. Installez la roue. Glissez une rondelle (élément 8) et une rondelle d'arrêt (élément 9) sur le boulon. Installez et coupez le contre-écrou (élément 10) à 45 pieds - livres.



Lea, comprenda, siga y guarde estas instrucciones

Lea, entienda y siga estas instrucciones y advertencias (instrucciones generales) antes de instalar y usar este producto. Instale y use este producto únicamente según se especifica en estas instrucciones. La instalación o uso incorrecto de este producto podría resultar en daños a la propiedad, lesiones serias y/o la muerte. Nunca permita que alguien instale o use este producto sin entregarle estas instrucciones. Usted debe leer, entender y seguir todas las advertencias para cualquier producto que se use o instale en combinación con este producto. Conserve estas instrucciones con el producto para uso como referencia para cualquier instalación o uso posterior del producto.



ADVERTENCIA

Si no cumple con estas advertencias e instrucciones, puede ocasionar daño a la propiedad, graves lesiones corporales y/o la muerte.

- El comprador/propietario debe asegurarse de que el producto se instale según estas instrucciones. El comprador/propietario no debe alterar ni modificar el producto.
- El operador y las personas próximas deben tener cuidado de no colocar nunca ninguna parte de su cuerpo debajo de ninguna parte de este producto o de la carga que se está soportando.
- No permita que los niños jueguen sobre este producto o cerca del mismo, ni sobre la carga que soporta.
- Nunca exceda la capacidad máxima establecida. Consulte las marcas impresas o las etiquetas adhesivas en el producto para conocer la máxima capacidad. Si no está seguro, póngase en contacto con Cequent

Performance Products al 1-800-632-3290 o www.cequentgroup.com

- Siempre reemplace las piezas dobladas, rotas o gastadas antes de usar este producto.
- Siempre revise el portador del neumático de repuesto, la ubicación e implementos de montaje antes de cada uso.
- Para evitar que el neumático de repuesto se desprenda, este debe estar asegurado al remolque usando un cable o cadena de seguridad (no está incluido).
- La estructura del remolque debe ser lo suficientemente fuerte para soportar el peso añadido y la tensión del neumático de repuesto y su portador cuando esté en uso. Póngase en contacto con el fabricante del remolque o el distribuidor para conocer las especificaciones

de montaje.

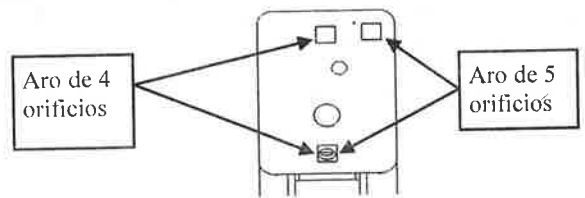
- Al montar el portador del neumático de repuesto, es importante tener la distancia adecuada de giro y al suelo, que de lugar a giros extremos y las condiciones de la carretera.
- Ubicación delantera: Es muy importante contar con espacio libre entre el neumático de repuesto y el parachoques del vehículo. Esto se debe comprobar cuando el vehículo esté en un radio de giro agudo. Si el vehículo entra en contacto con el neumático, el portador puede verse comprometido, causando una falla. La instalación delantera también añade peso de la lengua al remolque.

Instrucciones de instalación

Advertencia: Si no cumple con estas advertencias e instrucciones, puede ocasionar daño a la propiedad, graves lesiones corporales y/o la muerte.

ESTRUCTURA DE ORIFICIOS DE LOS PERNOS DEL NEUMÁTICO DE REPUESTO

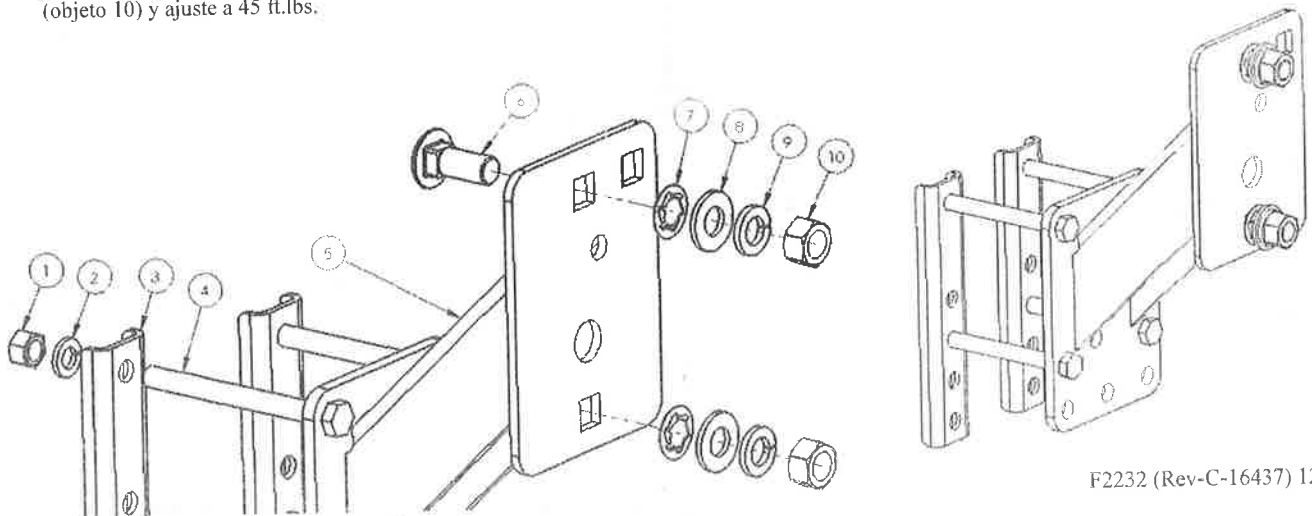
- Aro de 4 orificios = Círculo de pernos de 4.00 pulg. (Use los dos agujeros cuadrados centrales)
- Aro de 5 orificios = Círculo de pernos de 4.50 pulg. (Use el orificio superior derecho y el inferior)



INSTRUCCIONES DE MONTAJE

Nota: Utilice únicamente los accesorios provistos para el montaje.

1. El armazón del remolque debe ser lo suficientemente fuerte para resistir las tensiones causadas por la alta velocidad de viaje y el peso del neumático. No se debe producir ninguna vibración de la llanta de repuesto o del armazón.
2. Es muy importante contar con espacio libre entre el neumático de repuesto y el parachoques del vehículo / camión. Esto se debe comprobar cuando el vehículo está en un radio de giro agudo y especialmente en los camiones con tirón de acoplado de parachoques de paso. Si el parachoques golpea la rueda, se puede sobretensionar el soporte o debilitar las soldaduras, y pueden fallar más tarde. Al montar el portador del neumático de repuesto en un canal lateral, es muy importante disponer de distancia al suelo entre el neumático y la carretera. Usted debe dejar espacio extra para carreteras en mal estado, bordillos y zanjas de carreteras.
3. Instale el portador sobre el canal del remolque. El portador (objeto 5) mira en dirección opuesta al remolque. Instale 4 (cuatro) pernos de 3/8" (objeto 4) a través del portador y también por encima y por debajo del canal del remolque. Deslice 1 (una) arandela de seguridad (objeto 2) y una tuerca de fijación (objeto 1) en cada perno, y ajuste la tuerca de fijación a 20 ft.lbs.
4. Para montar el neumático, instale los pernos de carrocería (objeto 6) a través del portador (objeto 5) y deslice una tuerca de empuje en cada perno. Coloque el neumático. Deslice una arandela (objeto 8) y arandela de seguridad (objeto 9) sobre el perno. Instale la tuerca de fijación (objeto 10) y ajuste a 45 ft.lbs.



Cómo ordenar el producto

Use únicamente productos de remolque Cequent, los cuales se pueden adquirir al contactar al Departamento de servicio al cliente de Cequent Performance Products al 1-800-632-3290. Especifique el número de modelo del producto.

Garantía limitada de cinco años

Garantía limitada. Cequent Performance Products, Inc. ("Nosotros") garantizamos al comprador original ("Usted") que el producto estará libre de defectos materiales y de mano de obra por un periodo de cinco años, excepto por el uso y desgaste normal; siempre y cuando la instalación y el uso del producto esté de acuerdo con las instrucciones del producto. No existen otras garantías, expresas o implícitas, incluida la garantía de comercialización o idoneidad para un propósito en particular. Si el producto no cumple con esta garantía limitada de 5 años, su único recurso es que nosotros reemplacemos el producto sin cargo para usted y dentro de un plazo razonable o, a nuestra opción, reembolsaremos el precio de compra. Esta garantía no es transferible.

Limitaciones de la garantía. Esta garantía limitada no cubre lo siguiente: (a) desgaste y uso normal; (b) daño por abuso, negligencia, mal uso o como resultado de un accidente o de cualquier otra manera; (c) daño por mala aplicación, sobrecarga, o instalación incorrecta, incluidas las soldaduras; (d) reparación o mantenimiento incorrectos o (e) producto alterado de alguna manera por alguien diferente a nosotros, con la única excepción de alteraciones realizadas según las instrucciones del producto y de manera profesional.

Obligaciones del comprador. Para presentar un reclamo por garantía, contáctenos en 47912 Halyard Dr. Suite 100, Plymouth, MI 48170. 1-800-632-3290, identifique el producto por número de modelo, y siga las instrucciones que se entregarán. Cualquier producto devuelto que se reemplace o reembolse se convierte en propiedad nuestra. Usted será responsable por los costos de enviarnos el producto. Conserve el recibo de compra para verificar la fecha de compra y que usted es el comprador original. Nos debe entregar el producto y el recibo de compra para procesar su reclamo de garantía.

Límites de la compensación. La reparación o el reemplazo es su única compensación según esta garantía o cualquier otra garantía relacionada. No somos responsables por cargos de servicio o de mano de obra en los que incurra al quitar o reemplazar el producto o cualquier daño incidental o consecuencial.

Riesgo asumido. Usted reconoce y acepta que cualquier uso del producto para cualquier propósito diferente al especificado en las instrucciones del producto es a su propio riesgo.

Ley vigente. Esta garantía limitada le concede derechos legales específicos, y usted también podría tener otros derechos que varían de estado a estado. Esta garantía limitada se rige según las leyes del estado de Michigan, sin importar las reglas relativas al conflicto de leyes. Las cortes estatales localizadas en el condado de Oakland, Michigan tendrán jurisdicción exclusiva por cualquier disputa relativa a esta garantía.

Commande

Us Pour les réparations, utiliser uniquement des pièces provenant de Cequent Performance Products ou de qualité équivalente. On peut se procurer des pièces de rechange par le biais du Service à la clientèle de Cequent Performance Products, au 1-800-632-3290. Veuillez préciser le numéro du modèle.

Garantie limitée de cinq ans

Garantie limitée. Cequent Performance Products, Inc. ("Nous") garantit à l'acheteur initial seulement ("Vous") que le produit sera exempt de vices de matériaux et de fabrication pour une période de cinq ans, exception faite de l'usure normale, dans la mesure où l'installation et l'utilisation du produit sont conformes aux instructions accompagnant celui-ci. Aucune autre garantie, expresse ou implicite, ne s'applique, y compris les garanties relatives à la qualité marchande ou à l'adéquation à un usage particulier. Si le produit n'est pas conforme à cette garantie limitée de 5 ans, Votre seul et unique recours consiste dans le fait que Nous remplacerons le produit gratuitement dans un délai raisonnable ou, à notre discrétion, rembourserons le prix d'achat. Cette garantie n'est pas transférable.

Limites de la garantie. Cette garantie ne couvre pas les éléments suivants : (a) l'usure normale; (b) les dommages causés par l'abus, la négligence, une mauvaise utilisation, ou résultant de tout accident survenu de quelque manière que ce soit; (c) les dommages causés par une application inappropriée, une charge excessive ou une installation inadéquate, y compris les soudures; (d) un entretien ou une réparation inadéquate; (e) un produit modifié de quelque manière que ce soit par quiconque d'autre que Nous, à l'exception des modifications stipulées dans les instructions accompagnant le produit et réalisées selon les règles de l'art.

Obligations de l'acheteur. Pour effectuer une réclamation, communiquez avec nous à l'adresse 47912 Halyard Dr, Suite 100, Plymouth, MI 48170, 1-800-632-3290, et veuillez identifier le produit et suivre les directives qui vous seront fournies. Tout produit retourné qui est remplacé ou remboursé devient notre propriété. Vous serez tenu d'assumer les frais d'expédition de retour. Veuillez conserver votre reçu d'achat afin que nous puissions en vérifier la date et confirmer que Vous êtes l'acheteur initial. Le produit et le reçu d'achat doivent Nous être fournis afin que nous puissions traiter Votre réclamation.

Limites des recours. La réparation ou le remplacement sont Vos seuls recours en vertu de cette garantie limitée ou d'une quelconque autre garantie relative au produit. Nous ne sommes pas responsables des frais de service ou de main-d'oeuvre encourus pour l'enlèvement ou la réinstallation d'un produit, ni des dommages accessoires ou indirects, quels qu'ils soient.

Acceptation des risques. Vous reconnaissez et acceptez que toute utilisation du produit à des fins autres que celle(s) stipulée(s) dans les instructions relatives au produit est faite à vos propres risques.

Loi applicable. Cette garantie Vous confère des droits légaux spécifiques, et il se peut que Vous possédiez d'autres droits qui peuvent varier d'une province ou d'un État à l'autre. Cette garantie unifiée est régie par les lois de l'État du Michigan, abstraction faite des règles relatives aux conflits de lois. Les cours de l'État situées dans le comté d'Oakland, Michigan, constituent les autorités judiciaires exclusives relativement à cette garantie.

How to Order

Use only Cequent Performance Products' parts or parts of equal quality for repair. Replacement parts are available through Cequent Performance Products' Customer Service Department, 1-800-632-3290. Please specify product model number.

Limited Five Year Warranty

Limited Warranty. Cequent Performance Products, Inc. ("We" or "Us") warrants to the original consumer purchaser only ("You") that the product will be free from material defects in both material and workmanship for a period of five years, ordinary wear and tear excepted; provided that installation and use of the product is in accordance with product instructions. There are no other warranties, express or implied, including the warranty of merchantability or fitness for a particular purpose. If the product does not comply with this limited 5 year warranty, Your sole and exclusive remedy is that We will replace the product without charge to You and within a reasonable time or, at our option, refund the purchase price. This warranty is not transferable.

Limitations on the Warranty. This limited warranty does not cover: (a) normal wear and tear; (b) damage through abuse, neglect, misuse, or as a result of any accident or in any other manner; (c) damage from misapplication, overloading, or improper installation, including welds; (d) improper maintenance and repair; and (e) product alteration in any manner by anyone other than Us, with the sole exception of alterations made pursuant to product instructions and in a workmanlike manner.

Obligations of Purchaser. To make a warranty claim, contact Us at 47912 Halyard Dr. Suite 100, Plymouth, MI 48170, 1-800-632-3290, identify the product by model number, and follow the claim instructions that will be provided. Any returned product that is replaced or refunded by Us becomes our property. You will be responsible for return shipping costs. Please retain your purchase receipt to verify date of purchase and that You are the original consumer purchaser. The product and the purchase receipt must be provided to Us in order to process Your warranty claim.

Remedy Limits. Repair or replacement is Your sole remedy under this limited warranty or any other warranty related to the product. We shall not be liable for service or labor charges incurred in removing or replacing a product or any incidental or consequential damages of any kind.

Assumption of Risk. You acknowledge and agree that any use of the product for any purpose other than the specified use(s) stated in the product instructions is at Your own risk.

Governing Law. This limited warranty gives You specific legal rights, and You also may have other rights which vary from state to state. This limited warranty is governed by the laws of the State of Michigan, without regard to rules pertaining to conflicts of law. The state courts located in Oakland County, Michigan shall have exclusive jurisdiction for any disputes relating to this warranty.