



Powered A-Frame Jack

Read, Understand, Follow and Save These Instructions

Read, understand and follow all instructions and warnings (Instructions) before installing and using this product. Install and use this product only as specified in these instructions. Improper installation or use of this product may result in property damage, serious injury, and/or death. Never allow installation or use of this product by anyone without providing them with these instructions. You must read, understand and follow all instructions and warnings for any product(s) to which this product is used in conjunction with or installed. Save these instructions with the product for use as a reference for any future installation and use of the product.

WARNING Failure to follow all warnings and instructions may result in product failure, property damage, serious bodily injury, and/or death.

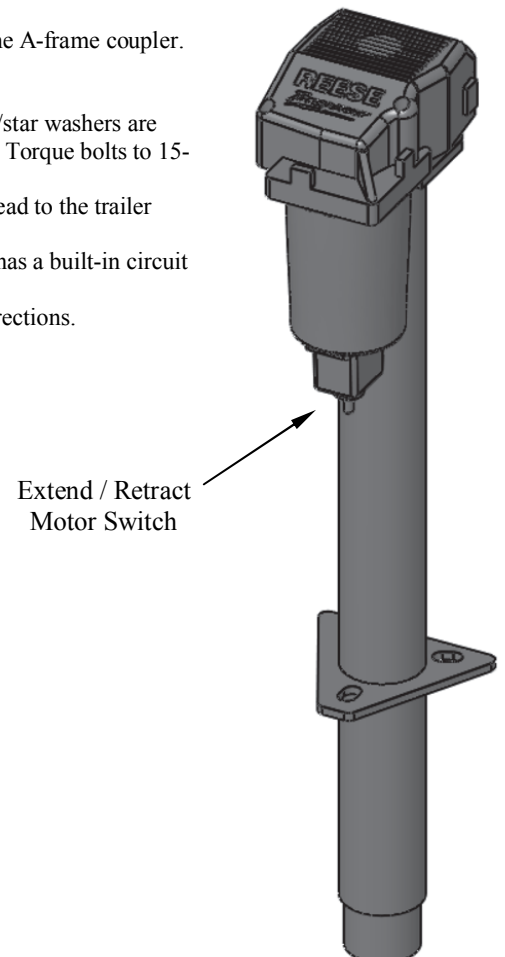
- This product must be installed and used in strict accordance with these instructions. Purchaser/owner must not alter or modify the product.
- Operator and bystanders should never position any part of body under or on the path of any portion of this product or the load being supported, or moved.
- Do not allow children to play on or around this product or the load being supported, or moved.
- Never exceed the maximum rated capacity. Refer to stamped markings or decals to obtain rated capacity. If uncertain, contact Cequent Consumer Products at 800-234-6992 or www.cequent-cpi.com
- Periodically check mounting hardware for proper torque and tighten if necessary.
- Always replace bent, broken, or worn parts before using this product.
- To avoid accidental shock and/or damage to the electrical system, disconnect the battery ground cable before installation.
- When using the drop foot or drop leg, make certain the supplied pin is fully inserted through both sides of the inner tube and the drop tube before using the jack.
- Secure the load, vehicle and trailer from rolling (by blocking wheels) when operating jack or coupling trailer.
- These jacks are designed for vertical loading. Excessive side forces may cause jack failure and must be avoided.
- If this product has a drop foot or drop leg, never attempt to adjust the drop foot or drop leg when there is any load on the jack.

Installation Instructions

Warning: Failure to follow all warnings and instructions may result in product failure, property damage, serious bodily injury, and/or death.

Instructions for Installation:

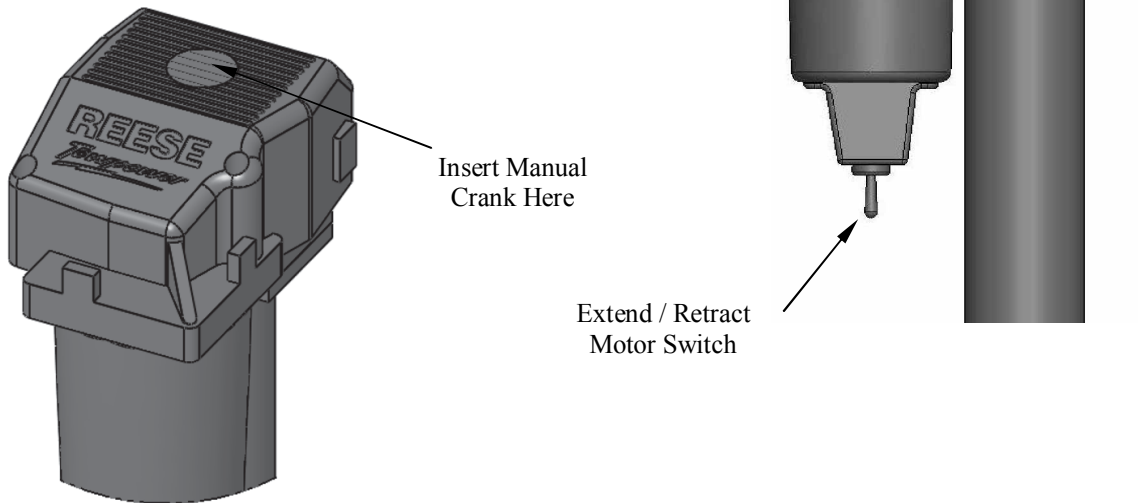
1. Block the tires of the trailer and support trailer tongue.
2. The Reese Towpower Powered A-Frame Jack has been designed to attach to the top surface of the A-frame coupler.
3. Disconnect the trailer battery ground cable.
4. Place the jack outer tube through the A-frame coupler hole.
5. Attach the jack using three (3) 3/8" diameter, 1" long, grade 5 bolts, nuts and lock washers. Lock/star washers are recommended to insure a metal-to-metal contact between jack and coupler for proper grounding. Torque bolts to 15-20 ft-lbs.
6. Route the black wire lead from the plastic cover along the trailer to the battery. Attach the wire lead to the trailer using cable ties or equivalent.
7. Connect the wire lead from the jack directly to the positive (+) terminal of the battery. This unit has a built-in circuit breaker which automatically trips and resets. Reconnect the battery ground cable.
8. Check for proper installation, by activating the motor switch to ensure the jack travels in both directions.



Operation

To use Jack:

1. Chock wheels of trailer.
2. To raise the trailer off the ball, open the coupler and toggle the motor switch to extend the jack.
3. To lower the trailer onto the ball, activate the motor switch in the opposite direction. This will retract the jack. After the coupler has fully engaged the ball, continue retracting the jack up to the "STOP" decal on the inner tube. Be sure to close the coupler.
4. If for any reason electric power is lost, remove the round plastic cap located on the top surface of the jack, insert the manual crank (included) and rotate in desired travel direction.



Maintenance

The Powered A-frame jack motor is sealed and maintenance-free. It is important to maintain the electrical system including the battery and charger (not included). Ensure all connections are tight and free of corrosion and that the jack is properly grounded with the coupler (metal-to-metal contact). Make sure the battery is fully charged prior to use. If necessary, wash with mild soap and water and rinse thoroughly. Do not direct a high pressure spray at the Powered A-Frame Jack.

How to Order Parts

Use only Cequent Consumer Products' parts or parts of equal quality for repair. Replacement parts are available through Cequent Consumer Products' Customer Service Department, 1-800-234-6992. Please specify product model number. Please visit www.cequent-cpi.com for additional details.

Limited One Year Warranty

Limited Warranty. Cequent Consumer Products, Inc. ("We" or "Us") warrants to the original consumer purchaser only ("You") that the product will be free from material defects in both material and workmanship for a period of one year, ordinary wear and tear excepted; provided that installation and use of the product is in accordance with product instructions. There are no other warranties, express or implied, including the warranty of merchantability or fitness for a particular purpose. If the product does not comply with this limited 1 year warranty, Your sole and exclusive remedy is that We will replace the product without charge to You and within a reasonable time or, at our option, refund the purchase price. This warranty is not transferable.

Limitations on the Warranty. This limited warranty does not cover: (a) normal wear and tear; (b) damage through abuse, neglect, misuse, or as a result of any accident or in any other manner; (c) damage from misapplication, overloading, or improper installation, including welds; (d) improper maintenance and repair; and (e) product alteration in any manner by anyone other than Us, with the sole exception of alterations made pursuant to product instructions and in a workmanlike manner.

Obligations of Purchaser. To make a warranty claim, contact Us at 29000-2 Aurora Rd., Solon, OH 44139, 1-800-234-6992, identify the product by model number, and follow the claim instructions that will be provided. Any returned product that is replaced or refunded by Us becomes our property. You will be responsible for return shipping costs. Please retain your purchase receipt to verify date of purchase and that You are the original consumer purchaser. The product and the purchase receipt must be provided to Us in order to process Your warranty claim.

Remedy Limits. Repair or replacement is Your sole remedy under this limited warranty or any other warranty related to the product. We shall not be liable for service or labor charges incurred in removing or replacing a product or any incidental or consequential damages of any kind.

Assumption of Risk. You acknowledge and agree that any use of the product for any purpose other than the specified use(s) stated in the product instructions is at Your own risk.

Governing Law. This limited warranty gives You specific legal rights, and You also may have other rights which vary from state to state. This limited warranty is governed by the laws of the State of Michigan, without regard to rules pertaining to conflicts of law. The state courts located in Oakland County, Michigan shall have exclusive jurisdiction for any disputes relating to this warranty.

Cequent Consumer Products
29000-2 Aurora Road, Solon, OH 44139
800-234-6992 Fax 440-498-1038
www.cequent-cpi.com



Gato Eléctrico para Armazón en A

Por Favor Lea, Comprenda, Siga y Guarde Estas Instrucciones

Lea, comprenda y siga todas las instrucciones y advertencias (Instrucciones) antes de instalar y usar este producto. Instale y use este producto solamente según lo especificado en estas instrucciones. La instalación o uso inapropiado de este producto puede causar daños materiales, lesiones graves, y/o muerte. Nunca permita la instalación o uso de este producto por alguien sin antes haberle provisto de estas instrucciones. Usted debe leer, comprender y seguir todas las instrucciones y advertencias de cualquier producto(s) con el cual se utilice o instale este artefacto. Guarde estas instrucciones junto con el producto para utilizarlas como referencia en instalaciones futuras así como en la utilización del producto.



ADVERTENCIA

El no seguir todas las advertencias e instrucciones puede causar fallas en el producto, daños materiales, graves lesiones corporales, y/o muerte.

Este producto debe ser instalado y usado estrictamente según estas instrucciones. El comprador/dueño no debe alterar o modificar el producto.

El operador y espectadores nunca deben colocar cualquier parte de su cuerpo debajo o en el curso de cualquier parte de este producto o de la carga que se está sosteniendo o movilizándolo.

No permita niños jugando sobre o alrededor del producto o carga que se está sosteniendo o movilizándolo.

Nunca exceda la capacidad máxima permitida. Refiérase a las marcas grabadas o autoadhesivos para obtener la capacidad permitida. En caso de duda contáctese con

Cequent Consumer Products al 800-234-6992 o por medio de www.cequent-cpi.com

Revise periódicamente el ajuste de los implementos de montaje y apriete en caso de ser necesario.

Siempre reemplace las partes dobladas, rotas o desgastadas antes de utilizar este producto.

Para evitar choques eléctricos accidentales y/o daños al sistema eléctrico, desconecte el cable de conexión a tierra de la batería antes de la instalación.

Al utilizar el pie o pierna pendular, asegúrese de que el pasador provisto esté completamente insertado a través de ambos, el tubo interior y el tubo de caída, antes de utilizar

el gato.

Asegure la carga, el vehículo y el remolque contra rodaje (bloqueando las ruedas) al operar el gato o al enganchar el remolque.

Este tipo de gatos están diseñados para carga vertical. La fuerza excesiva a los costados puede causar el mal funcionamiento del gato por tanto se debe evitar dicha fuerza.

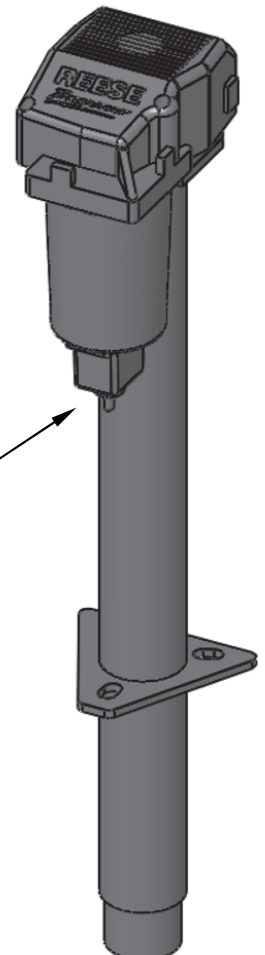
Si este producto contiene un pie o pierna pendular, nunca intente ajustar los mismos cuando exista carga sobre el gato.

Instrucciones de Instalación

Precaución: El no seguir todas las advertencias e instrucciones puede causar fallas en el producto, daños materiales, graves lesiones corporales, y/o muerte.

Instrucciones para la Instalación

1. Bloquear las llantas del remolque y de la lengua de soporte del remolque.
2. El Gato Eléctrico para Armazón en A de Reese Towpower está diseñado para adherirse a la superficie superior del acoplador de armazón en A.
3. Desconectar el cable de conexión a tierra de la batería del remolque.
4. Colocar el tubo externo a través del agujero del acoplador de la armazón en A.
5. Enganchar el gato utilizando tres (3) tornillos, tuercas y arandelas de 3/8" de diámetro, 1" de largo, de nivel 5. Para asegurar el contacto metal-a-metal entre el gato y el acoplador para lograr una conexión a tierra apropiada se recomienda el uso de arandelas de seguridad/estrella. Ajustar los tornillos a 15-20 ft-lbs.
6. Dirigir el hilo conductor negro desde la cubierta plástica a lo largo del remolque hasta la batería. Sujetar el hilo conductor al remolque utilizando bridas o algún equivalente.
7. Conectar el hilo conductor directamente desde el gato hacia el terminal positivo (+) de la batería. Esta unidad dispone de un cortacircuito integrado que recorre y se restablece automáticamente. Conectar nuevamente el cable de conexión a tierra de la batería.
8. Verificar la instalación correcta activando el interruptor del motor para asegurarse de que el gato recorra en ambas direcciones.

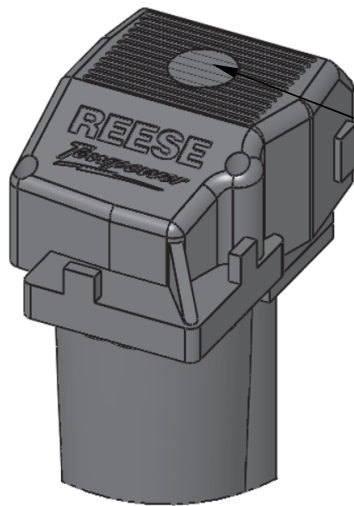


Interruptor de Extensión/
Reducción del Motor

Funcionamiento

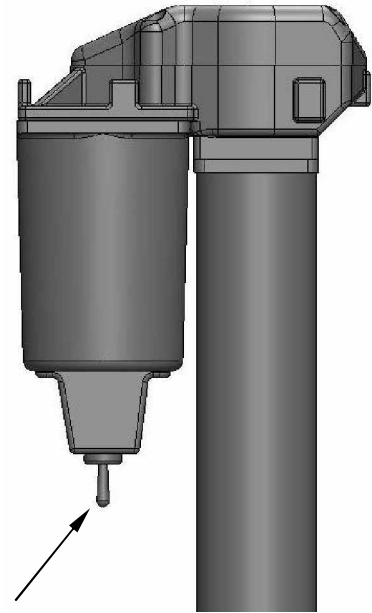
Para usar el Gato:

1. Acuña las llantas del remolque.
2. Para levantar el remolque del piñón, abra el acoplador y mueva el interruptor del motor para extender el gato.
3. Para bajar el remolque hacia el piñón, active el interruptor del motor en dirección opuesta. Esto reducirá el gato. Luego de que el acoplador esté totalmente encajado, continúe reduciendo el gato hasta la posición "STOP" (DETENER) indicada en el tubo interior. Asegúrese de cerrar el acoplador.
4. Si por alguna razón se pierde la energía eléctrica, saque la tapa de plástico redonda ubicada en la superficie superior del gato, inserte la manivela (incluida) y gire en la dirección de recorrido deseado.



Inserte la Manivela Aquí

Interruptor de Extensión/
Reducción del Motor



Mantenimiento

El Gato Eléctrico para Armazón en A está sellado y no requiere mantenimiento. Es importante realizar el mantenimiento del sistema eléctrico, incluyendo la batería y el cargador (no provistos). Asegúrese de que todas las conexiones estén ajustadas y libres de corrosión y que el gato esté sujetado apropiadamente al acoplador (contacto metal-a-metal). Asegúrese de que la batería esté cargada totalmente antes de usarla. Si es necesario, lave con agua y jabón suave, enjuague completamente. No rocíe ningún tipo de spray de alta presión sobre el Gato Eléctrico para Armazón en A.

Cómo Ordenar Partes

Utilice solamente partes de Cequent Consumer Products o de calidad similar para las reparaciones. Se puede obtener piezas de repuesto a través del Departamento de Servicio al Cliente de Cequent Consumer Products, 1-800-234-6992. Por favor especifique el número del modelo del producto. Para mayor información por favor visite www.cequent-cpi.com

Garantía Limitada por Un Año

Garantía Limitada. Cequent Consumer Products, Inc. ("Nosotros") garantizamos al cliente comprador original únicamente ("Usted") que el producto no sufrirá defectos en el material ni en su ejecución por un período de un año, salvo por uso y desgaste normal; siempre y cuando la instalación y uso del producto se den de acuerdo las instrucciones del mismo. No existen otras garantías, expresas o implícitas, incluyendo la garantía de comercialización o capacidad para fines particulares. Si el producto no cumple la garantía limitada por un año, Su única alternativa es que Nosotros reemplacemos el producto sin costo alguno y dentro de un tiempo razonable o, en nuestra opción, reembolsar el dinero de compra. Esta garantía no es transferible.

Limitaciones de la Garantía. Esta garantía limitada no cubre: (a) uso y desgaste normal; (b) daños causados por maltrato, negligencia, uso inapropiado, o como resultado de cualquier accidente o cualquier otra manera; (c) daños debido a malversación, sobrecarga, o instalación inapropiada, incluyendo soldadura; (d) mantenimiento y reparación inapropiada; y (e) alteración al producto en cualquier forma y realizada por terceros, con la única excepción de alteraciones realizadas con respecto a las instrucciones del producto y de manera esmerada.

Obligaciones del Comprador. Para realizar el reclamo de la garantía contáctese con nosotros a 29000-2 urora Rd., Solon, OH 44139, 1-800-234-6992, identifique el producto por el número de modelo, y siga las instrucciones provistas. Cualquier producto devuelto que es reemplazado o reembolsado por Nosotros pasa a ser de nuestra propiedad. Usted debe asumir la responsabilidad de los costos de envío por devolución. Por favor guarde su comprobante de compra para verificar la fecha de adquisición y que usted es el cliente comprador original. Se nos deben entregar los comprobantes del producto y de compra a fin de procesar Su reclamo de la garantía.

Límites de Reparación. Las reparaciones o reemplazos son Su único medio de solución bajo esta garantía limitada o cualquier otra garantía relacionada con el producto. Nosotros no nos responsabilizamos de gastos o rubros de servicio incurridos por la eliminación o reemplazo de un producto o de cualquier daño accidental o consiguiente de cualquier tipo.

Suposición de Riesgo. Usted reconoce y acuerda que cualquier uso del producto para cualquier propósito fuera del especificado en las instrucciones del producto está bajo Su riesgo.

Ley Regulatoria. Esta garantía limitada le concede derechos legales específicos, y Usted quizás tenga también otros derechos que varían según el Estado. Esta garantía limitada está regulada por las leyes del Estado de Michigan, sin tener en cuenta los principios concernientes a los conflictos de Ley. Las Cortes del Estado localizadas en el Condado de Oakland, Michigan tendrán la jurisdicción exclusiva de cualquier litigio relacionado con esta garantía.

Cequent Consumer Products
29000-2 Aurora Road, Solon, OH 44139
800-234-6992 Fax 440-498-1038
www.cequent-cpi.com



Cric électrique à chevalet

Lisez, assimilez, suivez et conservez ces instructions

Lisez, assimilez et suivez ces instructions et avertissements (Instructions) avant d'installer et d'utiliser ce produit. Installez et utilisez ce produit uniquement comme il est indiqué dans les instructions. Toute mauvaise installation ou utilisation erronée de ce produit peut donner lieu à des dégâts, des blessures et/ou la mort. Ne permettez jamais à quelqu'un d'installer ou d'utiliser ce produit sans qu'il ait consulté ces instructions. Vous devez lire, comprendre et suivre toutes les instructions et avertissements des produits qui seraient utilisés ou installés conjointement avec ce produit. Conservez ces instructions avec le produit. Elles vous serviront de référence pour toute installation et utilisation ultérieure du produit.

AVERTISSEMENT Le non-respect de ces avertissements et de ces instructions peut entraîner la panne du produit, des dégâts matériels, des blessures et/ou la mort.

- Ce produit doit être installé et utilisé en stricte concordance avec ces instructions. L'acheteur/propriétaire ne doit pas altérer ou modifier le produit.
- L'opérateur et les personnes proches ne doivent jamais se positionner sous le produit ou à portée de tout élément du produit ou du chargement soutenu ou en cours de déplacement.
- Ne permettez pas aux enfants de jouer sur ou à proximité du produit ou du chargement soutenu ou en cours de déplacement.
- Ne dépassez jamais la capacité maximum indiquée. Veuillez vous reporter aux indications de capacité présentes sur le produit pour connaître la capacité nominale. En cas de doute, veuillez contacter Cequent Consumer Products au 00-1 800-234-6992 ou aller sur www.cequent-cpi.com
- Vérifiez régulièrement le couple de serrage du matériel de support, resserez si besoin.
- Remplacez toujours les pièces tordues, cassées ou usées avant d'utiliser ce produit.
- Afin d'éviter tout choc ou dommage accidentel au réseau électrique, déconnectez le conducteur de terre de la batterie avant installation.
- Pendant l'utilisation du drop foot ou du drop leg, vérifiez que la cale fournie est entièrement insérée dans les deux côtés du tube intérieur et dans le tube de descente avant toute utilisation du cric.
- Fixez le chargement, empêchez le véhicule et la remorque de rouler (en bloquant les roues) pendant que vous utilisez le cric ou attachez la remorque.
- Ces crics sont conçus pour un chargement vertical. Évitez les pressions latérales excessives, elles pourraient casser le cric.
- Si ce produit a un drop foot ou drop leg, n'essayez jamais de les régler quand le cric soutient un chargement.

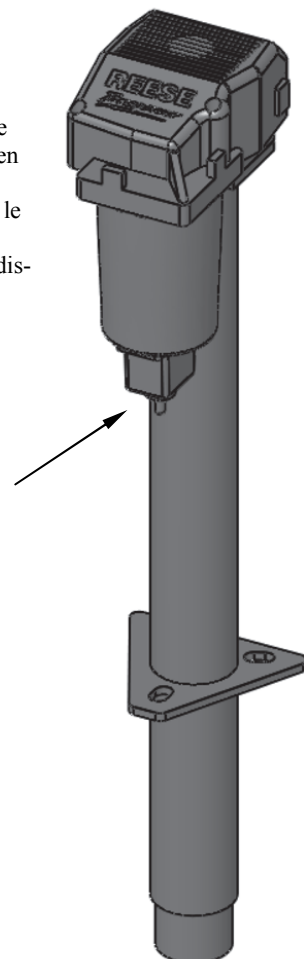
Instructions d'installation

Avertissement: Le non-respect de ces avertissements et de ces instructions peut entraîner la panne du produit, des dégâts matériels, des blessures et/ou la mort.

Instructions d'installation:

1. Bloquez les pneus de la remorque et de la flèche d'attelage.
2. Le cric électrique à chevalet Reese Towpower a été conçu pour se connecter au haut du coupleur du chevalet.
3. Déconnectez la terre de la batterie de la remorque.
4. Passez le tube extérieur du cric dans le trou du coupleur du chevalet.
5. Attachez le cric à l'aide de trois (3) boulons, écrous et rondelles de freins de diamètre 3/8", de 1" de longueur et de catégorie 5. Il est recommandé d'utiliser des rondelles pour faire contact entre le cric et le coupleur et établir un lien avec la terre. Appliquez une force de torsion de 15-20 pieds-livres.
6. Déroulez le fil de sortie noir depuis le logement en plastique situé à côté de la remorque jusqu'à la batterie. Fixez le fil de sortie à la remorque à l'aide de colliers de serrages ou équivalent.
7. Connectez le fil de sortie du cric directement sur la borne positive (+) de la batterie. Cette unité est équipée d'un disjoncteur intégré qui déclenche et réinitialise automatiquement. Reconnectez le câble de terre de la batterie.
8. Vérifiez l'installation en enclenchant l'interrupteur du moteur pour vérifier que le cric évolue dans les deux sens.

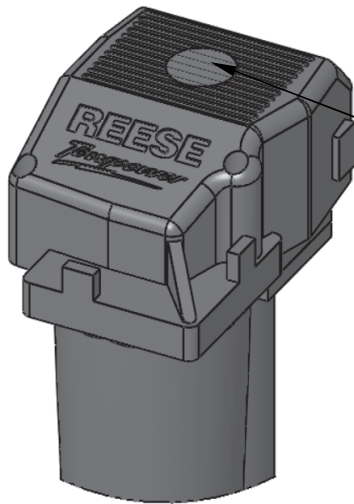
Interrupteur du moteur d'extension/rétractage



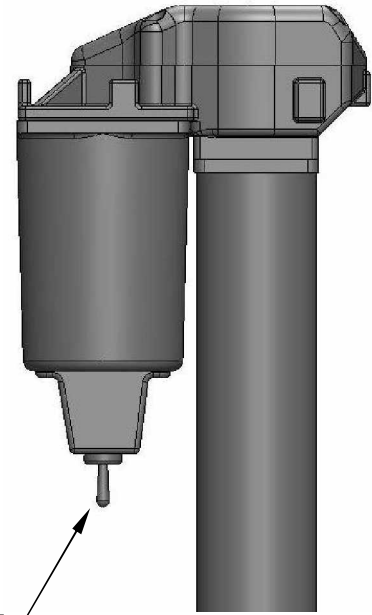
Utilisation

Pour utiliser le cric:

1. Coincez les roues de la remorque.
2. Pour lever la remorque de la boule, ouvrir le coupleur et appuyez sur l'interrupteur du moteur pour étendre le cric.
3. Pour baisser la remorque sur la boule, positionnez l'interrupteur du moteur dans le sens inverse. Cela rétractera le cric. Quand le coupleur a complètement recouvert la boule, continuez de rétracter le cric jusqu'au marquage "STOP" de la chambre à air. Faites bien attention de fermer le coupleur.
4. Si, pour quelque raison que ce soit, l'alimentation électrique est interrompue, enlevez le bouchon plastique rond situé sur le haut du cric, insérez la manivelle (incluse) et tournez dans la direction souhaitée.



Insérez la manivelle ici



Interrupteur moteur d'extension/rétractage

Maintenance

Le moteur du cric électrique à chevalet est scellé et ne nécessite pas d'entretien. Il est important d'entretenir le système électrique, y compris la batterie et le chargeur (non inclus). Vérifiez que les connexions sont serrées et sans oxydation, et que le cric est correctement relié à la terre avec le coupleur (contact métal sur métal). Vérifiez que la batterie est complètement chargée avant utilisation. Si nécessaire, lavez au savon et à l'eau, puis rincez abondamment. Ne dirigez pas de jet d'eau à haute pression sur le cric électrique à chevalet.

Comment commander des pièces

N'utilisez que des pièces Cequent Consumer Products, ou des pièces de qualité équivalente, pour les réparations. Des pièces de rechange sont disponibles via le service client de Cequent Consumer Products, au 00-1-800-234-6992. Merci d'indiquer le numéro du modèle. Pour plus d'informations, rendez-vous sur www.cequent-cpi.com.

Garantie partielle d'un an

Garantie partielle. Cequent Trailer Products, Inc. ("Nous") garantit uniquement à l'acheteur premier ("Vous, Votre") que le produit n'aura aucun défaut matériel ou de main d'œuvre pendant une période d'un an, mis à part l'usure due à une utilisation normale; à condition que l'installation et l'utilisation du produit respectent les instructions produit. Il n'existe aucune autre garantie, expresse ou tacite, y compris la garantie de qualité marchande ou d'applicabilité pour un usage particulier. Si le produit ne respecte pas cette garantie limitée d'1 an, Votre seul recours et de Nous faire remplacer le produit sans qu'il Vous soit facturé quoi que ce soit, et dans un délai raisonnable ou, selon notre appréciation, vous faire rembourser du prix d'achat. Cette garantie n'est pas transférable.

Restrictions de garantie. Cette garantie partielle ne couvre pas: (a) l'usure résultant d'une utilisation normale; (b) des dommages liés au mauvais traitement, à la négligence, la mauvaise utilisation, ou liés à tout accident ou autre; (c) les dégâts relatifs à la mauvaise utilisation, à une surcharge ou à une mauvaise installation, y compris les soudures. (d) mauvaise maintenance et réparation; et (e) modification du produit que quelque manière que ce soit par quiconque autre que Nous, à l'unique exception de modifications consécutives à des instructions produit et d'une façon professionnelle.

Obligations de l'acheteur. Pour faire une demande de garantie, contactez Nous à 29000-2 Aurora Rd., Solon, OH 44139, États-Unis, 1-800-234-6992, en indiquant le modèle du produit, et suivez les instructions de demande de garantie qui vous seront fournies. Tout produit remplacé ou remboursé par nous devient notre propriété. Vous serez redevable des coûts d'expédition de retour. Veuillez conserver votre ticket de caisse pour vérifier la date d'achat et que vous êtes bien l'acheteur. Le produit et le ticket de caisse doivent figurer dans l'envoi pour que nous puissions traiter votre demande de garantie.

Limites de voie de droit. La réparation ou le remplacement est Votre seule voie de droit dans le cadre de cette garantie limitée, ou de toute autre garantie pour ce produit. Nous ne pouvons être tenus responsables de frais de réparation ou de main d'œuvre relatifs à l'enlèvement ou au remplacement d'un produit, ou de tout dégât qui pourrait en découler.

Acceptation des risques. Vous reconnaissez par la présente que toute utilisation du produit autre que celles qui sont détaillées dans les instructions produit se fait à vos risques et périls.

Législation en vigueur Cette garantie partielle vous octroie des droits spécifiques, qui peuvent s'ajouter à ceux de votre lieu de résidence. Cette garantie limitée est régie par les lois de l'État du Michigan, États-Unis, sans renvoi à d'éventuels conflits des lois. Le tribunal d'État situé dans le comté d'Oakland, Michigan, États-Unis, a pleine juridiction pour tout litige lié à cette garantie.

Cequent Consumer Products
29000-2 Aurora Road, Solon, OH 44139
800-234-6992 Fax 440-498-1038
www.cequent-cpi.com