



# Powered Drive for Bulldog Jacks

## **Read, Understand, Follow and Save These Instructions**

Read, understand and follow all of these instructions and warnings (Instructions) before installing and using this product. Install and use this product only as specified in these instructions. Improper installation or use of this product may result in property damage, serious injury, and/or death. Never allow installation or use of this product by anyone without providing them with these instructions. You must read, understand and follow all instructions and warnings for any product(s) to which this product is used in conjunction with or installed. Save these instructions with the product for use as a reference for any future installation and use of the product.

## **WARNING**

**Failure to follow these warnings and instructions may result in property damage, serious bodily injury, and/or death.**

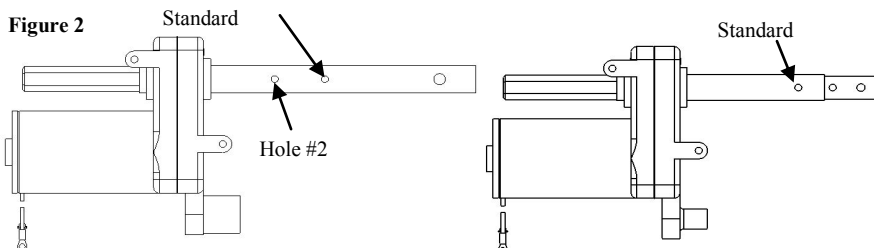
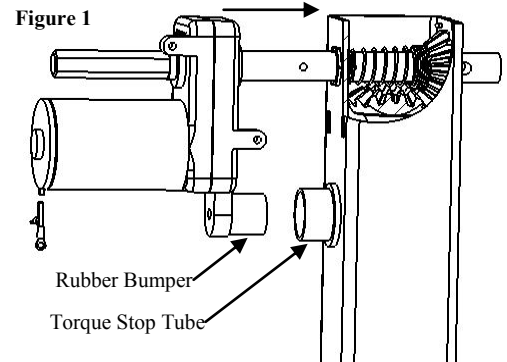
- Purchaser/owner must ensure that product is installed according to these instructions. Purchaser/owner must not alter or modify product.
- Operator and bystanders should never position any part of body under any portion of this product or the load being supported.
- Fully retract and/or rotate jack before towing.
- When using the drop leg, make certain the drop leg pin is fully inserted before using the jack.
- Do not allow children to play on or around this product or the load being supported.
- Secure the load, vehicle and trailer from rolling (by blocking wheels) when operating jack or coupling trailer.
- Jack capacity is limited to the lesser of the jack, footplate, or caster wheel capacity.
- Never exceed maximum rated capacity. Refer to stamped markings or decals on product to obtain rated capacity. If uncertain, contact Cequent Performance Products at 1-800-632-3290 or [www.cequentgroup.com](http://www.cequentgroup.com)
- These jacks are designed for vertical loading. Excessive side forces may cause jack failure and must be avoided.
- If this product has a pivot tube mount, make certain the pivot pin is fully inserted through both sides on the pivot tube and the pivot mount.
- If this product has a drop leg, never attempt to adjust the drop leg when the jack is under load.
- These jacks are designed for mounting to flat surfaces only.
- Keep clear of pinch point at drop leg pin. The drop leg will naturally drop or retract very quickly depending on model.
- Keep clear of holes in drop leg.
- All welding must be performed by an AWS certified welder.
- Always replace bent, broken, or worn parts before using this product.
- To avoid accidental shock and/or damage to the electrical system, disconnect the battery ground cable before installation.

## **Installation Instructions**

**Warning: Failure to follow these warnings and instructions may result in property damage, serious bodily injury, and/or death.**

### Instructions for Field Installation:

1. Remove the jack cross shaft. If your jack has non-welded hex bushings, refer to Service Bulletin F3310 (included). If you are installing the powered drive on a planetary two speed jack, refer to Service Bulletin F3376 (included). Refer to steps #1 through #5 for instructions on removing the cross shaft.
2. Replace the jack cross shaft temporarily with the powered drive/shaft. Install the shaft such that the powered drive is on the non-geared side of the jack with the motor down and within the profile of the jack (see Fig. 1). For a tandem jack system, the powered drive should be between the two jacks and installed on the "street-side" jack. For the tandem two-speed installation, the grease zerks will no longer be easily accessible. Your option is to drill two 1/4" holes on an accessible side of the jack outer tube, and install new grease zerks (not included). Proceed with torque stop tube attachment.
3. With the powered drive/shaft temporarily installed, use it to locate the torque stop tube on the jack outer tube wall (see Fig. 1).
4. Place the torque stop tube on the rubber bumper (with the powered drive/shaft installed into the jack) and mark the location of the torque stop tube on the outer tube of the jack. Remove the powered drive/shaft and weld the torque stop tube on to the jack outer tube at your marked location (see Fig. 1).
5. Replace the powered drive/shaft. Make sure to place the energy-absorbing rubber bumper into the torque stop tube when assembling. This prevents the motor from rotating. Follow instructions of the appropriate Service Bulletin (see above) in reverse order to reassemble the jack. Use the standard hole for normal installation (see Fig. 2; do not use hole #2).
6. Attach the powered drive cover using the 1/4" x 1" bolts and 1/4" rubber bonded washers (included). Sandwich the cover between two rubber bonded washers on each bolt with the rubber side against the cover. Then, screw the bolts into the mounting flange holes. Torque the bolts to 6 ft. lbs. Your option is to apply a thread lock or retaining compound (not included) to the bolts. Place Bulldog decal (included) on outside of cover.



Powered Drive - Single Speed Jack

Powered Drive - Two Speed Jack

7. If you plan to run tandem jacks from the powered drive, you will need to use the hex coupling (included). This coupling can be welded to a length of 1 inch Schedule 40 pipe (see Figure 3). Slide the hex coupling end of the pipe over the hex shaft of the powered drive. Cut the other end of the pipe such that it will just clear the end of the second jack's cross shaft. Cross drill a  $\frac{3}{8}$ " hole approximately 1 inch from the end of the pipe. Slide the pipe over the second jack's cross shaft and attach with a  $\frac{3}{8}$ " x 2" long bolt and lock nut, Grade 5 (not included; see Figure 4). Torque to 18 ft. lbs. Make sure the jacks are in the same position in reference to the ground prior to final connection.

Figure 3

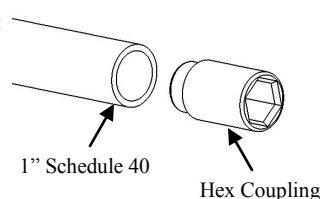
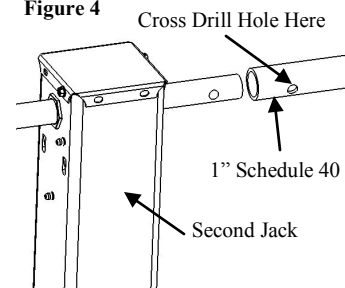


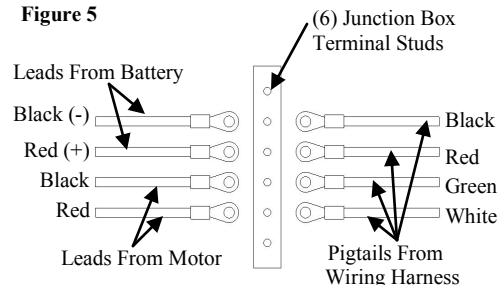
Figure 4



#### Wiring Instructions:

8. To avoid accidental shock and/or damage to the electrical system, disconnect the battery ground cable.
9. Attach the terminal box to the trailer at a location that will allow for connection of the powered drive leads to the terminal box studs. See wiring diagram (Figure 5).
10. Attach the powered drive leads and the wiring harness leads to the terminal box studs. To protect the leads, enclose them in a section of non-split tubing or loom (included).
11. Locate and attach the switch box of the wiring harness at a desired location on the trailer (mounting hardware not included).
12. Attach the battery leads to the terminal box studs. Attach the terminal box cover.
13. Reconnect the battery ground and test the operation of the powered drive. Apply sealant (not included) to all terminal box entrances.

Figure 5



## Operation

1. To raise the trailer off of the ball, extend the drop leg(s) and fully engage the drop leg pin(s). Make sure the coupler is open, then push the "RAISE" end of the rocker switch. Continue raising until the ball completely clears the coupler.
2. To lower the trailer on to the ball, make sure the coupler is open and aligned with the ball, then push the "LOWER" end of the rocker switch. Continue lowering until the ball engages the coupler and the weight of the trailer is no longer resting on the jack. Then, close the coupler and fully retract the jack and the drop leg(s).
3. If for any reason electric power is lost, push to reset the breaker. If there is a different electrical malfunction (i.e. dead battery), the jack can still be manually cranked through the powered drive.

## Maintenance

The powered drive is sealed and maintenance-free. Regular maintenance of the jack should be followed as per the jack's instruction sheet. It is important to maintain the electrical system including the battery and charger (not included). Ensure all connections are tight and free of corrosion. Make sure the battery is fully charged prior to use.

## How to Order

Use only Cequent Performance Products' parts or parts of equal quality for repair. Replacement parts are available through Cequent Performance Products' Customer Service Department, 1-800-632-3290. Please specify product model number.

## Limited Five Year Warranty

**Limited Warranty.** Cequent Performance Products, Inc. ("We" or "Us") warrants to the original consumer purchaser only ("You") that the product will be free from material defects in both material and workmanship for a period of five years, ordinary wear and tear excepted; provided that installation and use of the product is in accordance with product instructions. There are no other warranties, express or implied, including the warranty of merchantability or fitness for a particular purpose. If the product does not comply with this limited 5 year warranty, Your sole and exclusive remedy is that We will replace the product without charge to You and within a reasonable time or, at our option, refund the purchase price. This warranty is not transferable.

**Limitations on the Warranty.** This limited warranty does not cover: (a) normal wear and tear; (b) damage through abuse, neglect, misuse, or as a result of any accident or in any other manner; (c) damage from misapplication, overloading, or improper installation, including welds; (d) improper maintenance and repair; and (e) product alteration in any manner by anyone other than Us, with the sole exception of alterations made pursuant to product instructions and in a workmanlike manner.

**Obligations of Purchaser.** To make a warranty claim, contact Us at 47912 Halyard Dr. Suite 100, Plymouth, MI 48170, 1-800-632-3290, identify the product by model number, and follow the claim instructions that will be provided. Any returned product that is replaced or refunded by Us becomes our property. You will be responsible for return shipping costs. Please retain your purchase receipt to verify date of purchase and that You are the original consumer purchaser. The product and the purchase receipt must be provided to Us in order to process Your warranty claim.

**Remedy Limits.** Repair or replacement is Your sole remedy under this limited warranty or any other warranty related to the product. We shall not be liable for service or labor charges incurred in removing or replacing a product or any incidental or consequential damages of any kind.

**Assumption of Risk.** You acknowledge and agree that any use of the product for any purpose other than the specified use(s) stated in the product instructions is at Your own risk.

**Governing Law.** This limited warranty gives You specific legal rights, and You also may have other rights which vary from state to state. This limited warranty is governed by the laws of the State of Michigan, without regard to rules pertaining to conflicts of law. The state courts located in Oakland County, Michigan shall have exclusive jurisdiction for any disputes relating to this warranty.



# Transmisión eléctrica para gatos Bulldog

## Lea, comprenda, siga y guarde estas instrucciones

Lea, comprenda y siga estas instrucciones y advertencias (instrucciones generales) antes de instalar y usar este producto. Instale y use este producto únicamente según se especifica en estas instrucciones. La instalación o uso incorrecto de este producto podría causar daños a la propiedad, lesiones serias y/o la muerte. Nunca permita que alguien instale o use este producto sin proporcionarle estas instrucciones. Usted debe leer, entender y seguir todas las advertencias para cualquier producto que se use o instale en combinación con este producto. Conserve estas instrucciones con el producto para uso como referencia para cualquier instalación o uso posterior del producto.



### ADVERTENCIA

**El incumplimiento de estas advertencias e instrucciones, puede ocasionar daños a la propiedad, graves lesiones corporales y/o la muerte.**

- El comprador/propietario debe asegurarse de que el producto se instale según estas instrucciones. El comprador/propietario no debe alterar ni modificar el producto.
- El operador y las personas próximas deben tener cuidado de no colocar nunca ninguna parte de su cuerpo debajo de ninguna parte de este producto o de la carga que se está soportando.
- Retracte y/o gire totalmente el gato antes de remolcar.
- Cuando utilice la pierna pendular, asegúrese de que su pasador esté totalmente insertado antes de usar el gato.
- No permita que los niños jueguen en o alrededor de este producto o de la carga que se está soportando.
- Asegure la carga, el vehículo y el remolque contra rodaje (bloqueando las ruedas) al operar el gato o al enganchar el remolque.
- La capacidad del gato está limitada a la menor capacidad del propio gato, la plataforma o la capacidad del encastre de las ruedas.
- Nunca exceda la capacidad máxima establecida. Consulte las marcas impresas o las etiquetas adhesivas en el producto para conocer la máxima capacidad. Si no está seguro, póngase en contacto con Cequent Performance Products al 1-800-632-3290 o [www.cequentgroup.com](http://www.cequentgroup.com).
- Este tipo de gatos están diseñados para carga vertical. Se debe evitar la fuerza excesiva a los costados a fin de evitar daños en el gato.
- Si este producto tiene una base de soporte de tubo de pivote, asegúrese de que el pasador del pivote esté insertado por completo por ambos lados del tubo de pivote y el soporte del pivote.
- Si este producto tiene un pie o pierna pendular, nunca intente ajustarla cuando el gato esté soportando carga.
- Estos gatos han sido diseñados para montarse en superficies planas solamente.
- Mantenga libre el punto de compresión del pie o pierna pendular. El pie o pierna pendular se extenderá o retraerá naturalmente y de manera muy rápida dependiendo del modelo.
- Mantenga libres los agujeros del pie o pierna pendular.
- Toda soldadura debe ser realizada por un soldador certificado por la Sociedad Americana de Soldadura (AWS por sus siglas en inglés).
- Reemplace siempre todas las partes dobladas, rotas o desgastadas antes de utilizar este producto.
- Para evitar descargas accidentales y/o daños en el sistema eléctrico, desconecte el cable de tierra de la batería antes de la instalación.

### Instrucciones de instalación

**ADVERTENCIA: El incumplimiento de estas advertencias e instrucciones, puede ocasionar daños a la propiedad, graves lesiones corporales y/o la muerte.**

Instrucciones para una nueva instalación:

1. Retire el eje transversal del gato. Si su gato tiene casquillos hexagonales sin soldar, consulte el Boletín de Servicio F3310 (incluido). Si está instalando la transmisión eléctrica en un gato epicicloidal de dos velocidades, consulte el Boletín de Servicio F3376 (incluido). Consulte los pasos 1 a 5 donde encontrará las instrucciones para retirar el eje transversal.
2. Reemplace el eje transversal del gato temporalmente, con la transmisión/eje eléctrico. Instale el eje de modo que la transmisión eléctrica esté en el lado sin engranajes del gato, con el motor abajo y dentro del contorno del gato (ver Fig. 1). Para un gato con sistema tándem, la transmisión eléctrica debe estar entre los dos gatos e instalada en el gato "del lado de la calle". Para la instalación del tándem de dos velocidades, el acceso a los engrasadores ya no será fácil. Su opción es la de taladrar dos orificios de 1/4" en un lado accesible del tubo externo del gato, e instalar nuevos engrasadores (no incluidos). Proceda a la fijación del tubo de tope de torsión.
3. Con la transmisión/eje eléctrico instalado temporalmente, úselo para ubicar el tubo de tope de torsión en la pared del tubo externo del gato (ver Fig. 1).
4. Coloque el tubo de tope de torsión en el paragolpes de goma (con la transmisión/eje eléctrico instalado en el gato) y marque la ubicación del tubo de tope de torsión en el tubo externo del gato. Retire la transmisión/eje eléctrico y suelde el tubo de tope de torsión en el tubo externo del gato en la ubicación marcada (ver Fig. 1).
5. Reemplace la transmisión/eje eléctrico. Asegúrese de colocar el paragolpes de goma absorbente de energía en el tubo de tope de torsión al ensamblar. Esto evita que rote el motor. Siga las instrucciones del Boletín de Servicio apropiado (ver arriba) en el orden inverso para volver a montar el gato. Use el orificio estándar para instalación normal (ver Fig. 2; no use el orificio #2).
6. Adjunte la tapa de la transmisión eléctrica usando los pernos de 1/4" x 1" y las arandelas consolidadas de goma de 1/4" (incluidas). Alterne la tapa entre dos arandelas consolidadas de goma en cada perno con el lado de goma contra la tapa. Luego, atornille los pernos en los orificios de brida de montaje. Ajuste los pernos a 6 ft.lbs. Su opción es aplicar un fijador de roscas o compuesto de retención (no incluido) a los pernos. Coloque la calcomanía Bulldog (incluida) en la parte exterior de la tapa.

Figura 1

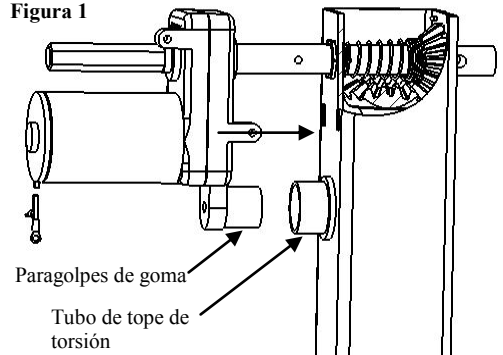
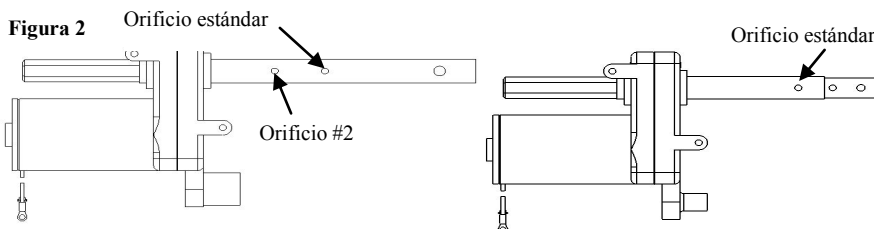


Figura 2



Transmisión automática - Gato de una velocidad

Transmisión automática - Gato de dos velocidades

7. Si tiene previsto operar gatos tándem desde la transmisión eléctrica, tendrá que utilizar el acoplamiento hexagonal (incluido). Este acoplamiento se puede soldar a una longitud de tubería de 1 pulgada, cédula 40 (ver Fig. 3). Deslice el extremo del acoplamiento hexagonal de la tubería sobre el eje hexagonal de la transmisión eléctrica. Corte el otro extremo del tubo de tal manera que apenas permita el paso del extremo del eje transversal del segundo gato. Perfore un agujero de  $\frac{3}{8}$ " , aproximadamente a 1 pulgada del extremo de la tubería. Deslice la tubería sobre el eje transversal del segundo gato y conecte con un perno largo y tuerca de seguridad de  $\frac{3}{8}$ " x 2", de grado 5 (no incluido; ver Fig. 4). Ajuste a 18 ft.lbs. Asegúrese de que los gatos estén en la misma posición en referencia al suelo antes de la conexión final.

Figura 3

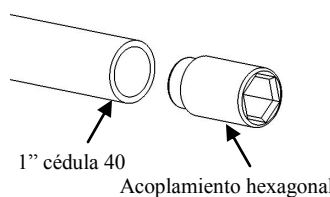
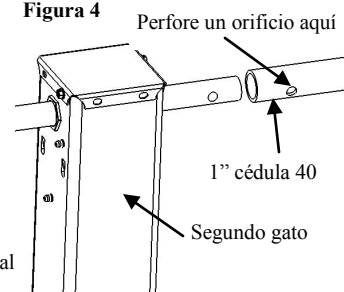


Figura 4



Instrucciones de cableado:

8. Para evitar descargas accidentales y/o daños en el sistema eléctrico, desconecte el cable de tierra de la batería.

9. Coloque la caja de bornes en el remolque en una ubicación que permita la conexión de los conductores a los montantes de la caja de bornes. Vea el diagrama de cableado (Figura 5).

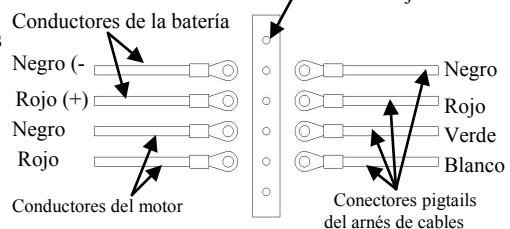
10. Conecte los conductores de la transmisión eléctrica y del arnés de cables a los montantes de la caja de bornes. Para proteger los conductores, enciérrelos en una sección de tubo o telar no dividido (incluido).

11. Ubique y fije la caja del interruptor del arnés de cables en el punto deseado en el remolque (implementos de montaje no incluidos).

12. Fije los conductores de la batería a los montantes de la caja de bornes. Fije la tapa de la caja de bornes.

13. Vuelva a conectar la tierra de la batería y compruebe el funcionamiento de la transmisión eléctrica. Aplique sellador (no incluido) a todas las entradas de la caja de bornes.

Figura 5



## Funcionamiento

1. Para levantar el remolque de la bola, extienda la(s) pierna pendular y encaje el(los) pasador por completo. Asegúrese de que el acoplador esté abierto, luego presione el extremo 'SUBIR' (RAISE) del interruptor basculante. Continúe subiendo hasta que la bola salga completamente del acoplador.
2. Para bajar el remolque a la bola, asegúrese de que el acoplador esté abierto y alineado con la bola, luego presione el extremo 'BAJAR' (LOWER) del interruptor basculante. Continúe bajando hasta que la bola se acople al acoplador y el peso del remolque ya no esté descansando sobre el gato. A continuación, cierre el acoplador y retraiga completamente el gato y la(s) pierna pendular.
3. Si por alguna razón el suministro eléctrico se pierde, pulse para restablecer el interruptor. Si hay un mal funcionamiento eléctrico diferente (batería muerta, por ejemplo), todavía se puede maniobrar manualmente el gato a través de la transmisión eléctrica.

## Mantenimiento

La transmisión eléctrica está sellada y no requiere mantenimiento. El mantenimiento regular del gato se debe seguir de acuerdo con la hoja de instrucciones del artefacto. Es importante dar mantenimiento al sistema eléctrico, incluyendo la batería y el cargador (no incluido). Asegúrese de que todas las conexiones estén apretadas y libres de corrosión. Asegúrese de que la batería esté completamente cargada antes de su uso.

## Cómo ordenar el producto

Use únicamente productos de remolque Cequent, o partes de igual calidad, para la reparación. Estos se pueden adquirir al contactar al Departamento de servicio al cliente de Cequent Performance Products al 1-800-632-3290. Especifique el número de modelo del producto.

## Garantía limitada de cinco años

**Garantía limitada.** Cequent Performance Products, Inc. ("Nosotros") garantizamos al comprador original ("Usted") que el producto estará libre de defectos materiales y de mano de obra por un periodo de cinco años, excepto por el uso y desgaste normal; siempre y cuando la instalación y el uso del producto esté de acuerdo con las instrucciones del producto. No existen otras garantías, expresas o implícitas, incluida la garantía de comercialización o idoneidad para un propósito en particular. Si el producto no cumple con esta garantía limitada de 5 años, su único recurso es que nosotros reemplacemos el producto sin cargo para usted y dentro de un plazo razonable o, a nuestra opción, reembolsaremos el precio de compra. Esta garantía no es transferible.

**Limitaciones de la garantía.** Esta garantía limitada no cubre lo siguiente: (a) desgaste y uso normal; (b) daño por abuso, negligencia, mal uso o como resultado de un accidente o de cualquier otra manera; (c) daño por mala aplicación, sobrecarga, o instalación incorrecta, incluidas las soldaduras; (d) reparación o mantenimiento incorrectos o (e) producto alterado de alguna manera por alguien diferente a nosotros, con la única excepción de alteraciones realizadas según las instrucciones del producto y de manera profesional.

**Obligaciones del comprador.** Para presentar un reclamo por garantía, contáctenos en 47912 Halyard Dr. Suite 100, Plymouth, MI 48170, 1-800-632-3290, identifique el producto por número de modelo, y siga las instrucciones que se entregarán. Cualquier producto devuelto que se reemplace o reembolse se convierte en propiedad nuestra. Usted será responsable por los costos de enviarnos el producto. Conserve el recibo de compra para verificar la fecha de compra y que usted es el comprador original. Nos debe entregar el producto y el recibo de compra para procesar su reclamo de garantía.

**Límites de la compensación.** La reparación o el reemplazo es su única compensación según esta garantía o cualquier otra garantía relacionada. No somos responsables por cargos de servicio o de mano de obra en los que incurra al quitar o reemplazar el producto o cualquier daño incidental o consecuencial.

**Riesgo asumido.** Usted reconoce y acepta que cualquier uso del producto para cualquier propósito diferente al especificado en las instrucciones del producto es a su propio riesgo.

**Ley vigente.** Esta garantía limitada le concede derechos legales específicos, y usted también podría tener otros derechos que varían de estado a estado. Esta garantía limitada se rige según las leyes del estado de Michigan, sin importar las reglas relativas al conflicto de leyes. Las cortes estatales localizadas en el condado de Oakland, Michigan tendrán jurisdicción exclusiva por cualquier disputa relativa a esta garantía.

47912 Halyard Dr. Suite 100  
Plymouth, MI 48170 USA  
800/632-3290  
www.cequentgroup.com





# Commande motorisée pour crics Bulldog

## ***Veillez lire, comprendre, observer et conserver ces instructions***

Il importe de lire, comprendre et observer toutes les instructions et avertissements avant d'installer et utiliser ce produit. Installer et utiliser ce produit uniquement selon les instructions. Une installation ou utilisation inadéquate peut entraîner des dommages à la propriété, des blessures sévères, et/ou le décès. Ne jamais autoriser une personne à installer ou utiliser ce produit sans lui fournir ces instructions. Il importe aussi de lire, comprendre et observer toutes les instructions et avertissements relatifs au(x) produit(s) qui seront installés ou utilisés conjointement avec celui-ci. Conserver ces instructions pour consultation lors d'une installation ou utilisation ultérieure du produit.



### **AVERTISSEMENT**

**L'omission d'observer ces mises en garde et instructions peut entraîner des dommages matériels, des blessures graves, voire même le décès.**

- L'acheteur/le propriétaire doit s'assurer que le produit est installé conformément à ces instructions. L'acheteur/le propriétaire ne doit pas modifier le produit.
- Toute personne présente, y compris l'installateur, ne doit jamais se trouver, ni en totalité ni en partie, sous quelque partie du produit ou de la charge supportée que ce soit.
- Rétractez entièrement et / ou faites tourner le cric avant le remorquage.
- Lorsque vous utilisez la béquille télescopique, assurez-vous que sa goupille est complètement insérée avant d'utiliser le cric.
- Ne jamais autoriser les enfants à jouer sur ou à proximité de ce produit ou de la charge qu'il supporte.
- Sécurisez la charge, le véhicule et la remorque pour qu'ils ne roulent pas (en verrouillant les roues) lorsque

- vous utilisez le cric ou que vous coupez des remorques.
- La capacité du cric est limitée à la capacité du plus petit cric, du repose-pieds, ou des roues pivotantes.
- Ne dépassez jamais la capacité nominale maximum. Reportez-vous aux marques ou aux décalques estampés sur le produit pour obtenir la capacité nominale. Si vous n'êtes pas certain, contactez Cequent Performance Products au 1-800-632-3290 ou à [www.cequentgroup.com](http://www.cequentgroup.com).
- Ces crics sont conçus pour un chargement à la verticale. Une force excessive sur les côtés peut causer l'échec du cric et doit être évité.
- Si ce produit contient une monture de tube-pivot, assurez-vous que le pivot est inséré complètement à travers les deux côtés sur le tube-pivot et la monture du pivot.

- Si ce produit contient une béquille télescopique, n'essayez jamais de l'ajuster quand le cric est chargé.
- Ces crics sont conçus pour le montage sur les surfaces plates seulement.
- Restez à l'écart des points de pincement sur la béquille télescopique. La béquille télescopique tombera ou se rétractera naturellement très rapidement selon le modèle.
- Restez à l'écart des trous de la béquille télescopique.
- Toute soudure doit être effectuée par un soudeur AWS certifié.
- Remplacez toujours les pièces pliées, brisées ou usées avant d'utiliser ce produit.
- Afin d'éviter tout choc et/ou dommage accidentel sur le système électrique, déconnectez le câble de mise à la terre de la batterie avant l'installation.

## ***Instructions d'installation***

**Avertissement : L'omission d'observer ces mises en garde et instructions peut entraîner des dommages matériels, des blessures graves, voire même le décès.**

### Consignes d'installation spécialisée:

1. Retirez l'arbre transversal du cric. Si votre cric a des bagues hexagonales non soudées, référez-vous au Bulletin de Service F3310 (inclus). Si vous installez la commande motorisée sur un cric planétaire à deux vitesses, référez-vous au Bulletin de Service F3376 (inclus). Référez-vous aux étapes #1 à #5 pour les consignes de retrait d'un arbre transversal.
2. Remplacer temporairement l'arbre transversal du cric avec la commande motorisée. Installez l'arbre afin que la commande motorisée se trouve sur le côté sans vitesses du cric avec le moteur vers le bas et à l'intérieur du profil du cric (voir schéma 1). Pour un système de cric en tandem, la commande motorisée devrait être entre les deux crics et installée sur le cric "côté route". Pour l'installation en tandem à deux vitesses, les godets de graissage ne seront plus accessibles. Vous pouvez percer deux trous de 1/4" sur un des côtés accessibles du tube extérieur du cric, et installer de nouveaux godets de graissage (non inclus). Procédez au couplage de l'accessoire de tube d'arrêt.
3. Une fois la commande motorisée temporairement installée, utilisez-la pour situer le tube d'arrêt couplé sur la façade du tube extérieur du cric (voir schéma 1).
4. Placer le tube d'arrêt couplé sur le pare-choc en caoutchouc (avec la commande motorisée installée dans le cric) et marquez l'emplacement du tube d'arrêt couplé sur le tube extérieur du cric. Retirez la commande motorisée et soudez le tube d'arrêt couplé sur le tube extérieur du cric à l'emplacement désigné (Voir schéma 1).
5. Remplacez la commande motorisée. Assurez-vous de placer le pare-choc en caoutchouc absorbant d'énergie dans le tube d'arrêt couplé lors de l'assemblage. Cela empêche le moteur de tourner. Suivez les consignes du Bulletin de Service approprié (voir ci-dessus) dans l'ordre inverse pour rassembler le cric. Utilisez des trous standards pour une installation normale (voir schéma 2; n'utilisez pas le trou #2).
6. Attachez le cache de la commande motorisée en utilisant les boulons 1/4" x 1" et les rondelles en caoutchouc 1/4" (inclus). Placez le cache entre deux rondelles en caoutchouc sur chaque boulon avec le côté en caoutchouc contre le cache. Puis, vissez les boulons dans les trous de montage de la bride. Couplez les boulons à 6 pieds - livres. Vous pouvez appliquer un frein-filet ou des composants de maintien (non inclus) sur les boulons.

Schéma 1

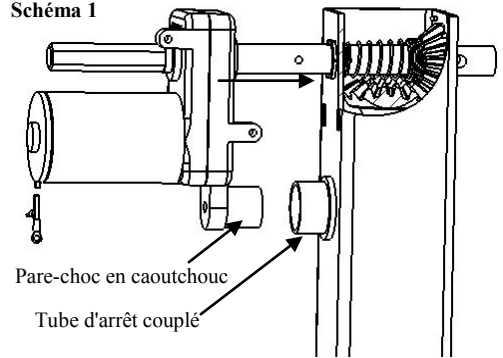
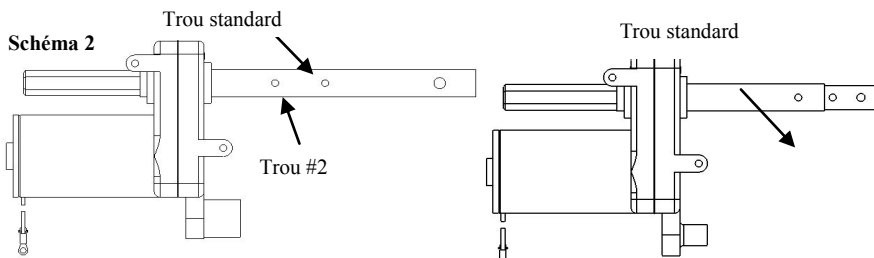


Schéma 2



Commande motorisée - cric à vitesse unique

PoCommande motorisée - cric à deux vitesses

Placez les décalques Bulldog (inclus) sur l'extérieur du cache.

7. Si vous avez l'intention de faire marcher des crics en tandem à partir de la commande motorisée, vous devrez utiliser un accouplement hexagonal (inclus). Cet accouplement peut être soudé sur un tuyau en acier de série 40 d'une longueur d'1 pouce (voir schéma 3). Glissez le côté du tuyau avec l'accouplement à vis par-dessus le manche hexagonal de la commande motorisée. Coupez l'autre côté du tuyau pour qu'il dépasse juste l'arbre transversal du deuxième cric. Percez un trou transversal d' $\frac{3}{8}$ " à environ 1 pouce du bout du tuyau. Glissez le tuyau sur l'arbre transversal du deuxième cric et attachez-le avec un boulon de  $\frac{3}{8}$ " x 2" de long et un écrou, catégorie 5 (non inclus, voir schéma 4). Couplez à 18 pieds - livres. Assurez-vous que les crics sont au même point par rapport au sol qu'avant la dernière connexion.

#### Consignes de câblage:

8. Pour éviter un choc accidentel et/ou des dégâts sur le système électrique, déconnectez le câble de mise à la terre de la batterie.

9. Attachez le boulon de la borne à la remorque à un endroit qui permettra la connexion des fils de la commande motorisée aux plots de la borne. Voir le diagramme de câblage (schéma 5).

10. Attachez les fils de la commande motorisée et les fils du faisceau de câblage aux plots de la borne. Afin de protéger les fils, insérez-les dans un tubage sans-joint ou serpentín (inclus).

11. Trouvez et attachez la boîte de commutation du faisceau de câblage à l'emplacement voulu sur la remorque (le matériel de montage n'est pas inclus).

12. Attachez les fils de la batterie aux plots de la borne. Attachez le cache de la borne.

13. Reconnectez le câble de mise à la terre de la batterie et testez le fonctionnement de la commande motorisée. Appliquez du mastic (non inclus) sur toutes les entrées de la borne.

Schéma 3

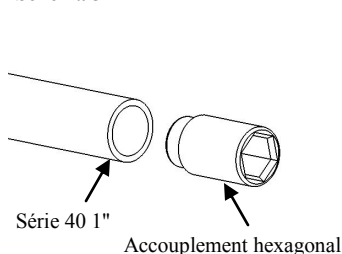


Schéma 4

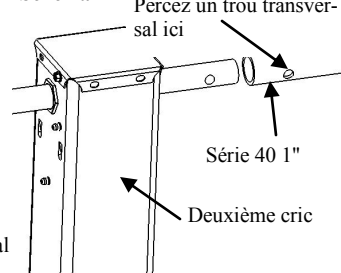
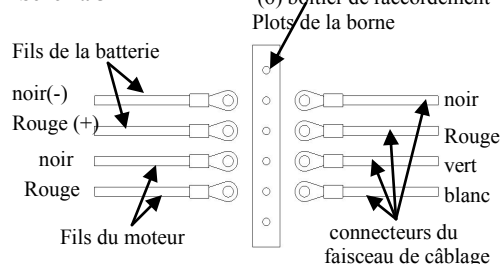


Schéma 5



## Fonctionnement

1. Pour élever la remorque par-dessus la boule, étendez la / les béquille(s) télescopique(s) et engagez complètement leurs goupilles. Assurez-vous que le coupleur est ouvert, puis appuyez sur le côté "ELEVER" de l'interrupteur. Continuez à élever jusqu'à ce que la boule soit complètement dégagée du coupleur.
2. Pour abaisser la remorque sur la boule, assurez-vous que le coupleur est ouvert et aligné sur la boule, puis appuyez sur le côté "ABAISSER" de l'interrupteur. Continuez à abaisser jusqu'à ce que la boule engage le coupleur et que le poids de la remorque ne soit plus sur le cric. Ensuite, fermez le coupleur et retirez complètement le cric et la / les béquille(s) télescopique(s).
3. Si pour une raison quelconque le courant électrique est perdu, appuyez pour réinitialiser le broyeur. S'il y a un autre mauvais fonctionnement électrique (par exemple une batterie vide), le cric peut toujours être opéré avec la commande motorisée.

## Entretien

La commande motorisée est scélée et sans entretien. Le cric devrait être entretenu régulièrement conformément à ses consignes. Il est important de maintenir le système électrique y compris la batterie et le chargeur (pas inclus) en bon état. Assurez-vous que toutes les connexions sont serrées et sans corrosion. Assurez-vous que la batterie est complètement chargée avant utilisation.

## Commande

UsPour les réparations, utiliser uniquement des pièces provenant de Cequent Performance Products ou de qualité équivalente. On peut se procurer des pièces de rechange par le biais du Service à la clientèle de Cequent Performance Products, au 1-800-632-3290. Veuillez préciser le numéro du modèle.

## Garantie limitée de cinq ans

**Garantie limitée.** Cequent Performance Products, Inc. ("Nous") garantit à l'acheteur initial seulement ("Vous") que le produit sera exempt de vices de matériaux et de fabrication pour une période de cinq ans, exception faite de l'usure normale, dans la mesure où l'installation et l'utilisation du produit sont conformes aux instructions accompagnant celui-ci. Aucune autre garantie, expresse ou implicite, ne s'applique, y compris les garanties relatives à la qualité marchande ou à l'adéquation à un usage particulier. Si le produit n'est pas conforme à cette garantie limitée de 5 ans, Votre seul et unique recours consiste dans le fait que Nous remplacerons le produit gratuitement dans un délai raisonnable ou, à notre discrétion, rembourserons le prix d'achat. Cette garantie n'est pas transférable.

**Limites de la garantie.** Cette garantie ne couvre pas les éléments suivants : (a) l'usure normale; (b) les dommages causés par l'abus, la négligence, une mauvaise utilisation, ou résultant de tout accident survenu de quelque manière que ce soit; (c) les dommages causés par une application inappropriée, une charge excessive ou une installation inadéquate, y compris les soudures; (d) un entretien ou une réparation inadéquate; (e) un produit modifié de quelque manière que ce soit par quiconque d'autre que Nous, à l'exception des modifications stipulées dans les instructions accompagnant le produit et réalisées selon les règles de l'art.

**Obligations de l'acheteur.** Pour effectuer une réclamation, communiquez avec nous à l'adresse 47912 Halyard Dr. Suite 100, Plymouth, MI 48170, 1-800-632-3290, et veuillez identifier le produit et suivre les directives qui vous seront fournies. Tout produit retourné qui est remplacé ou remboursé devient notre propriété. Vous serez tenu d'assumer les frais d'expédition de retour. Veuillez conserver votre reçu d'achat afin que nous puissions en vérifier la date et confirmer que Vous êtes l'acheteur initial. Le produit et le reçu d'achat doivent Nous être fournis afin que nous puissions traiter Votre réclamation.

**Limites des recours.** La réparation ou le remplacement sont Vos seuls recours en vertu de cette garantie limitée ou d'une quelconque autre garantie relative au produit. Nous ne sommes pas responsables des frais de service ou de main-d'oeuvre encourus pour l'enlèvement ou la réinstallation d'un produit, ni des dommages accessoires ou indirects, quels qu'ils soient.

**Acceptation des risques.** Vous reconnaissez et acceptez que toute utilisation du produit à des fins autres que celle(s) stipulée(s) dans les instructions relatives au produit est faite à vos propres risques.

**Loi applicable.** Cette garantie Vous confère des droits légaux spécifiques, et il se peut que Vous possédiez d'autres droits qui peuvent varier d'une province ou d'un État à l'autre. Cette garantie unifiée est régie par les lois de l'État du Michigan, abstraction faite des règles relatives aux conflits de lois. Les cours de l'État situés dans le comté d'Oakland, Michigan, constituent les autorités judiciaires exclusives relativement à cette garantie.