



# Bulldog® Gooseneck Coupler

## Read, Understand, Follow and Save These Instructions

- Read, understand and follow all instructions before installing and using this product. Never allow anyone unfamiliar with these instructions to use this product.
- Read, understand and follow all instructions provided by the manufacturer of the product(s) on which this product will be installed.
- Installation of this product must conform to the following mounting instructions.
- Save these instructions for use as a reference in the future.

### **! WARNING**

**Failure to follow these warnings and instructions may result in property damage, serious bodily injury, and/or death.**

- Purchaser/owner must ensure that product is installed according to these instructions. Purchaser/owner must not alter or modify the product.
- Operator and bystanders should never position any body part under any portion of this product or the load being supported.
- Do not allow children to play on or around this product or the load being supported.
- Weigh your trailer plus added load. Do not exceed the lesser of coupler, hitch, vehicle, ball, or trailer weight ratings (including load).
- Use only a 2 5/16" ball rated equal to or greater than the capacity of this coupler. If uncertain, contact Cequent Performance Products at 1-800-632-3290 or www.cequentgroup.com
- Always secure load, vehicle and trailer (by blocking wheels) before latching/unlatching coupler.
- All hardware must be torqued to 125 ft. lbs. minimum. Periodically check for proper torque and tighten if necessary. Check for wear on inner tube if retightening is needed.
- If equipped with a load bearing pin, it must be fully inserted through both the inner and outer tubes in order for the coupler to support its rated load.
- Do not tow unless the load bearing pin is fully inserted and retaining pin is installed.
- Do not exceed the 8" maximum extension for this gooseneck coupler. Measure the coupler extension as the difference between fully retracted and fully extended positions. Couplers with properly installed load bearing pins and square adjustable gooseneck couplers only extend within this range.
- Keep the ball pocket, latch, and handle clean.
- All welding must be performed by an AWS certified welder.
- This product rated according to SAE J2638.

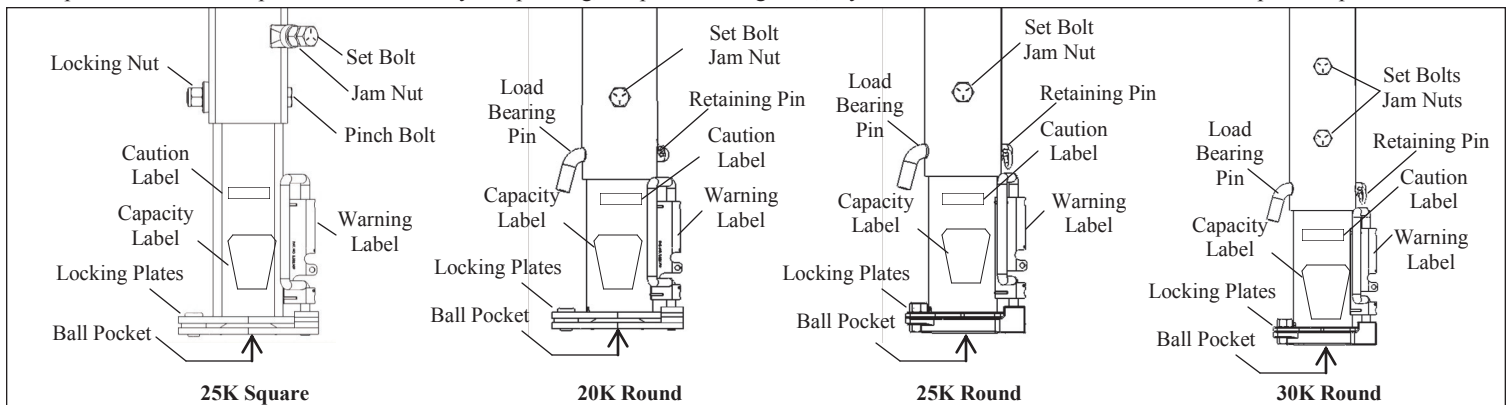
#### **Before Towing:**

- Check vehicle, hitch ball and coupler for signs of wear or damage. Ensure that the coupler opens, closes, and the handle springs closed when released.
- Replace bent, broken, or worn parts before using this product.
- Ensure that the hitch ball is fully seated in the coupler ball pocket and the latch is closed.
- Make sure that the trailer safety chains are properly connected to the towing vehicle and trailer.
- Make sure that all trailer lighting is hooked up and working properly.

## Installation Instructions

**Warning: Failure to follow all installation instructions could result in coupler failure**

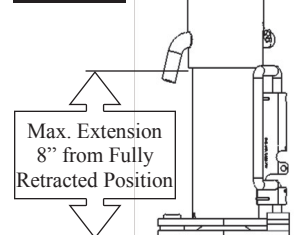
Before mounting the coupler confirm that there will be no interference from the tow vehicle, tongue, ground, and any other mounted accessories while stationary or in motion. The set bolts(s) must be facing the towing vehicle. Before installing, check for interference in extended and retracted positions. Check for interference again after installation is complete. Weld size, gusseting requirements, coupler height, and orientation are dependent on trailer design and customer requirements, however, the outer tube must be supported completely by attaching gussets as low as possible to the outer tube. Avoid heat damage to coupler during welding, and do not weld over or near any holes or hardware on the coupler. All welding must be performed by an AWS certified welder. The outer tube must be rigidly attached to the trailer in order for the coupler to support its maximum rated load according to SAE J2638. Coupler must remain vertical after installation to ensure proper operation. After installation, check to make sure that coupler operation has not been impaired in any way. Do not use coupler if its operation has been impaired. After assembly and painting, but prior to being used, any enclosed labels must be affixed to the coupler and pre-mask removed.

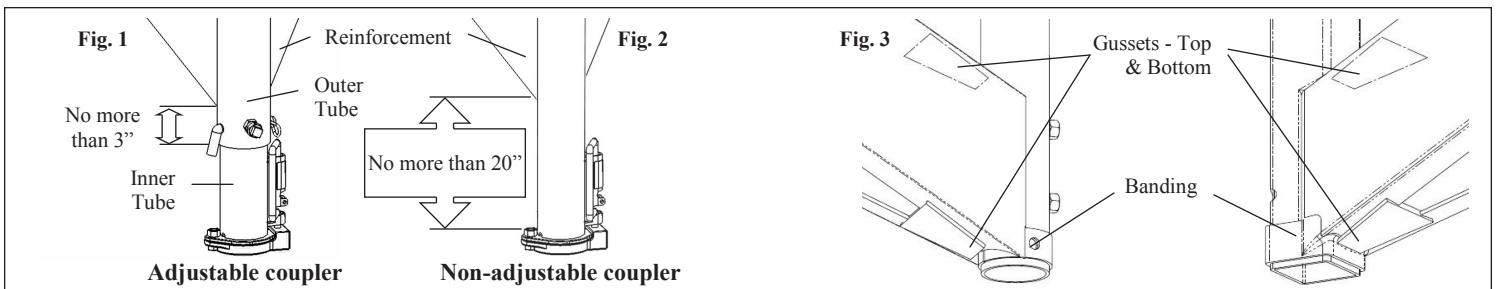


#### **Gooseneck Coupler Installation Guidelines:**

- 1) Be sure that the coupler will reach the towing vehicle to couple with the hitch ball while the load bearing pin is installed properly, or within the extension of the coupler if the coupler is a square adjustable gooseneck. If equipped with a load bearing pin/pinch bolt, it must be fully inserted through both the inner and outer tubes and the retaining pin/locking nut installed in order for the coupler to support its rated load.
- 2) Tighten the set bolt(s) and nut(s) to minimize vibrations in the coupler during towing. All hardware must be torqued to 125 ft. lbs. minimum.
- 3) Do not exceed 8" maximum extension for any gooseneck coupler.

#### **How to Measure Extension:**





**Gusseting:**

To support the coupler's rated load, reinforcements must extend down the outer tube to within 3" above the bottom of the outer tube (Fig. 1). The coupler must be held rigid and vertical, and must not be damaged by heat during installation. Note: Reinforcement for non-adjustable couplers must be within 20 inches above locking plates (Fig. 2). To reduce stress concentrations in high load, high mileage or rough service applications, gussets & banding that tie trailer framing to the coupler are **required** (Fig. 3). This modification is the responsibility of the trailer manufacturer.

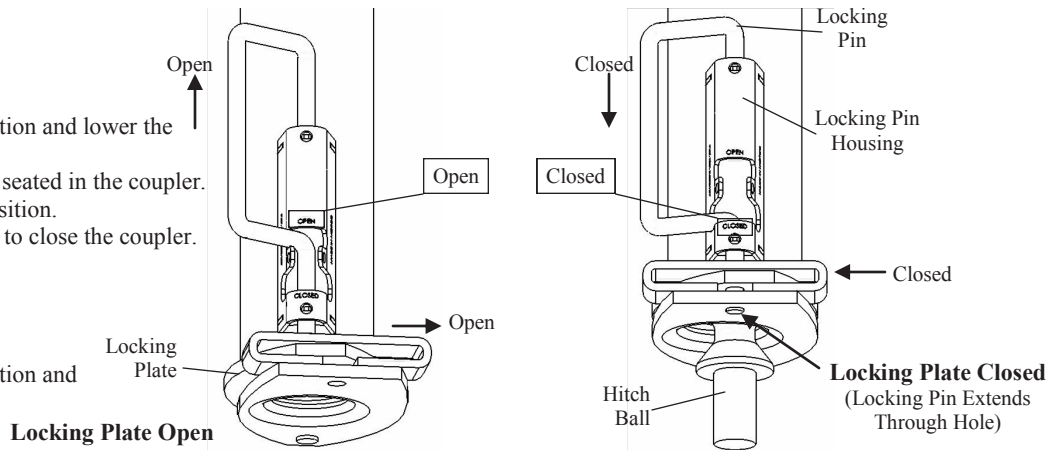
**Operation**

**To Couple:**

- 1) Block trailer wheels.
- 2) Align hitch ball beneath coupler.
- 3) Set the locking pin in the open position.
- 4) Slide the locking plate into the open position and lower the trailer onto the hitch ball.
- 5) Visually check that the hitch ball is fully seated in the coupler.
- 6) Slide the locking plate into the closed position.
- 7) Set the locking pin in the closed position to close the coupler.

**To Uncouple:**

- 1) Block trailer wheels.
- 2) Set the locking pin in the open position.
- 3) Slide the locking plate into the open position and raise the trailer from the hitch ball.



**Maintenance**

Keep ball pocket and mechanism clean. The following procedures should be performed at least annually:

- Check hardware torque
- Grease ball pocket
- Oil pivot points with SAE 30 wt. motor oil
- Inspect retaining pin and replace if necessary

**How to Order**

Use only Cequent Performance Products' parts. Replacement parts are available through Cequent Performance Products' Customer Service Department, 1-800-632-3290. Please specify product model number.

**Limited Three Year Warranty**

**Warranty.** Cequent Performance Products, Inc. ("We") warrants to the original consumer purchaser ("You") that the product will be free from defects in material and workmanship for a period of three years under normal use and service, ordinary wear and tear excepted. If the product does not comply with this warranty, We will replace the product without charge to You and within a reasonable time or, at Cequent's option, refund the purchase price. This warranty is not transferable.

**Limitations on the Warranty.** The warranty does not cover the following: (a) normal wear and tear; (b) damage through abuse, neglect, misuse, or as a result of any accident or in any other manner; (c) damage from misapplication, overloading, or improper installation; (d) improper maintenance; (e) a product altered in any manner by anyone other than us.

**Obligations of Purchaser.** To make a claim, contact us at 47912 Halyard Dr. Suite 100, Plymouth, MI 48170, 1-800-632-3290, identify the product, and follow the instructions that will be provided. Any returned product that is replaced or refunded becomes the property of Cequent. You will be responsible for shipping costs to us. Please retain your purchase receipt to verify date of purchase. This must be produced to honor warranty claim.

**Remedy Limits.** Repair or replacement is the purchaser's sole remedy under this or any other warranty on the product, whether express or implied. We shall not be liable for service or labor charges incurred in removing or replacing a product or any incidental or consequential damages of any kind. We expressly disclaim any implied warranty of merchantability or fitness for particular purpose after the three-year warranty period. Some states do not allow the exclusion of incidental or consequential damages or limitation of an implied warranty so the above exclusion and limitation may not apply to you.

**Legal Rights.** This warranty gives you specific legal rights, and You also may have other rights which vary from state to state. **ANY IMPLIED WARRANTY OF MERCHANTABILITY OR FITNESS FOR A PARTICULAR PURPOSE ON ANY PRODUCT SHALL BE LIMITED TO THREE YEARS FROM THE DATE OF RETAIL PURCHASE BY YOU.** Some states do not allow limitations on how long an implied warranty lasts, so the above limitation may not apply to You.

This warranty is governed by the laws of the United States of America and is void where prohibited.

**CEQUENT PERFORMANCE PRODUCTS, INC.**

**47912 Halyard Dr. Suite 100  
Plymouth, MI 48170 USA  
800/632-3290  
www.cequentgroup.com**



# Coupleur col-de-cygne Bulldog®

## Lire, assimiler, respecter et conserver ces instructions

- Lire, assimiler et respecter toutes ces instructions avant d'installer ou utiliser ce produit. Ne jamais autoriser une personne à utiliser ce produit si elle n'est pas familière avec ces instructions.
- Lire, assimiler et respecter toutes les instructions fournies par le fabricant du ou des produit(s) sur lesquels ce produit sera installé.
- L'installation de ce produit doit s'effectuer selon les instructions de montage qui suivent.
- Conserver ces instructions pour consultation ultérieure.



### AVERTISSEMENT

L'omission de respecter ces consignes de sécurité et d'installation peut entraîner des dommages matériels, des lésions corporelles sévères, voire même le décès.

- L'acheteur ou le propriétaire doit s'assurer que le produit est installé en conformité avec ces instructions. L'acheteur ou le propriétaire ne doit pas modifier le produit.
- L'installateur (ou toute personne présente) ne doit jamais se trouver, même partiellement, sous quelque partie du produit ou de la charge supportée que ce soit.
- Ne jamais autoriser les enfants à jouer sur ou à proximité de ce produit ou de la charge qu'il supporte.
- Peser la remorque avec sa charge. Ne jamais excéder la plus faible des capacités nominales des composants: support, coupleur, attelage, véhicule, boule d'attelage ou remorque (en prenant la charge en compte).
- Utiliser uniquement une boule d'attelage de 2-5/16 po dont la capacité nominale est égale ou supérieure à celle de ce coupleur.
- En cas de doute, communiquer avec Cequent Performance Products au numéro 1-800-632-3290 ou sur le site [www.cequentgroup.com](http://www.cequentgroup.com).
- Veiller à toujours attacher et/ou immobiliser la charge, le véhicule ou la remorque (en bloquant les roues) avant de verrouiller ou déverrouiller le coupleur.
- Toute la visserie doit être serrée au couple de 125 lb-pi minimum. Vérifier régulièrement l'exactitude du serrage et serrer à nouveau si nécessaire. Vérifier l'usure du tube interne s'il faut resserrer.
- Si le dispositif est équipé d'une cheville porteuse (de la charge), celle-ci doit être insérée à fond de façon à traverser à la fois les tubes interne et externe, ceci afin que le coupleur puisse supporter sa charge nominale.
- Ne jamais remorquer si la cheville porteuse n'est pas insérée à fond avec la goupille de retenue bien en place.
- Ne pas dépasser l'extension maximale de 8 po (20,3 cm) avec ce coupleur col-de-cygne. Pour mesurer l'extension du coupleur, prendre la différence entre les positions totalement rentrée et totalement allongée. Les coupleurs dotés de chevilles porteuses correctement installées et les coupleurs col-de-cygne carrés ajustables ne peuvent s'allonger que dans cet intervalle.
- Garder en état de propreté le logement de la boule, le loquet et la poignée.
- Tout soudage doit être effectué par un soudeur accrédité selon la réglementation locale en vigueur.
- Ce produit est évalué conformément à la norme SAE J2638.

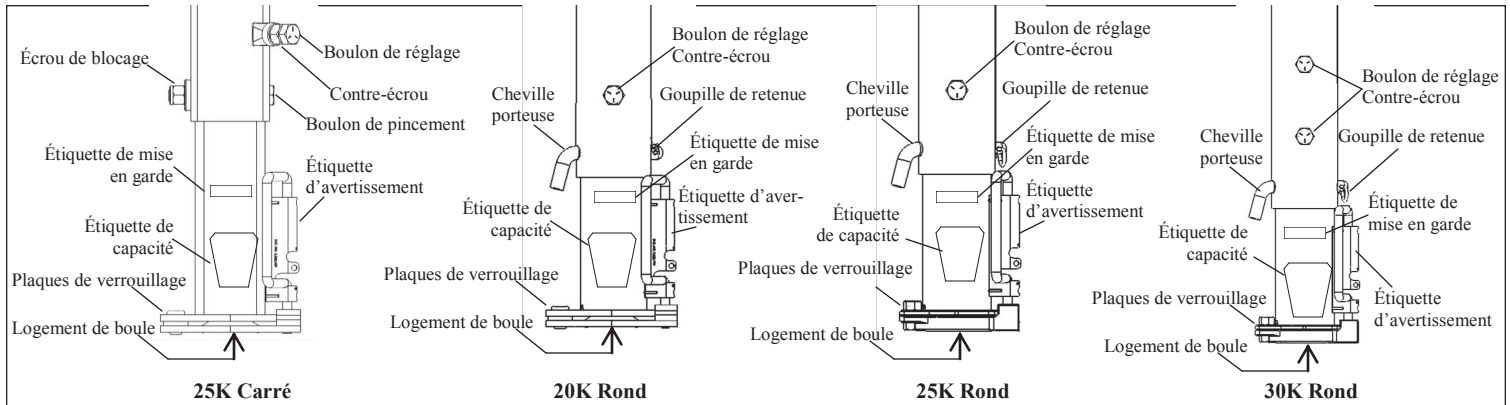
#### Avant le remorquage:

- Vérifier tout signe d'usure ou d'endommagement sur le véhicule, la boule d'attelage et le coupleur. S'assurer que le coupleur s'ouvre, se ferme et que la poignée se ferme sous l'action des ressorts lorsqu'elle est relâchée.
- Remplacer les pièces tordues, brisées ou usées avant d'utiliser ce produit.
- S'assurer que la bille d'attelage est engagée à fond dans son logement avec le loquet bien fermé.
- S'assurer que les chaînes de sécurité de la remorque sont adéquatement accrochées au véhicule et à la remorque.
- S'assurer que toute la signalisation est raccordée et en état de fonctionner.

## Instructions d'installation

**Avertissement: L'omission de respecter les instructions d'installation peut entraîner un dysfonctionnement du coupleur.**

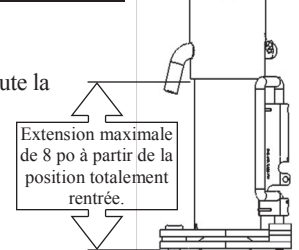
Que ce soit avant ou après l'installation du coupleur, que celui-ci soit en position ouverte ou fermée, toujours vérifier qu'aucun élément (véhicule, flèche d'attelage, sol ou accessoire monté), stationnaire ou en mouvement, ne constitue une nuisance. Le ou les boulons de réglage doivent être orientés vers le véhicule de remorquage. Avant l'installation, vérifier que les positions allongée et rentrée ne rencontrent pas d'obstructions. Vérifier aussi la présence d'obstructions une fois l'installation terminée. La taille des soudures, les spécifications de plaques de renforcement, la hauteur du coupleur ainsi que l'orientation dépendent de la conception de la remorque et des exigences du client ; cependant, le tube externe doit être totalement supporté par des plaques de renforcement positionnées aussi bas que possible par rapport au tube externe. Éviter d'endommager le coupleur par la chaleur lors du soudage, et ne pas souder au-dessus ou à proximité des trous ou des pièces de visserie du coupleur. Toutes les soudures doivent être effectuées par un soudeur agréé AWS. Le tube externe doit être fixé solidement sur la remorque afin que le coupleur puisse supporter la charge nominale maximale conformément à la norme SAE J2638. Le coupleur doit demeurer à la verticale après l'installation pour assurer le fonctionnement adéquat. Après l'installation, vérifier que le fonctionnement du coupleur n'est entravé d'aucune façon. Ne pas utiliser le coupleur si son fonctionnement est entravé. Après l'assemblage et l'application de peinture, mais avant l'utilisation, toutes les étiquettes comprises avec le produit doivent être apposées sur le coupleur et les rubans de prémasquage retirés.

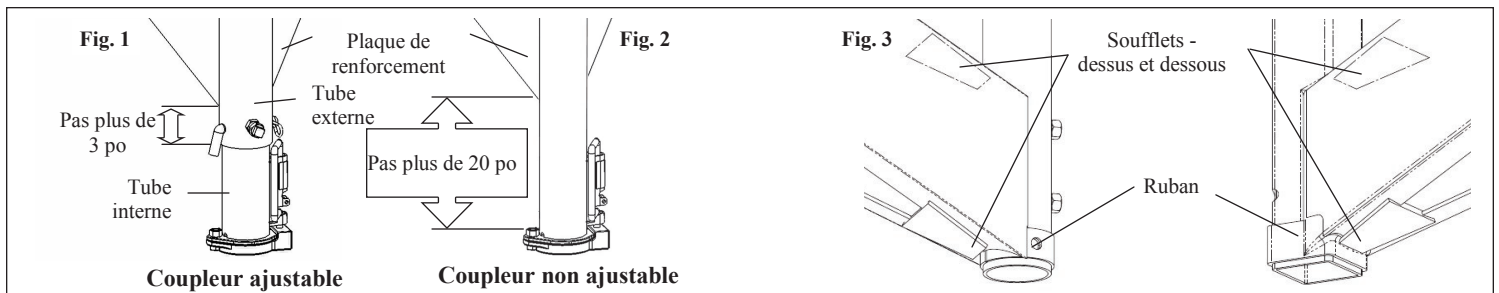


### Directives d'installation du coupleur col-de-cygne :

- 1) S'assurer que le coupleur atteindra le véhicule de remorquage pour l'accouplement avec la boule d'attelage (cheville porteuse correctement installée), ou qu'il se trouvera dans les limites de l'extension s'il s'agit d'un coupleur col-de-cygne carré ajustable. Si le coupleur est équipé d'une cheville porteuse/boulon de pincement, il faut insérer celle-ci/celui-ci à fond de façon à traverser à la fois les tubes interne et externe, et la goupille de retenue/l'écrou de blocage doit être installé(e), ceci afin que le coupleur puisse supporter sa charge nominale.
- 2) Serrer le(s) boulon(s) de réglage et le(s) écrou(s) pour minimiser les vibrations du coupleur durant le remorquage. Toute la visserie doit être serrée au couple de 125 lb-pi minimum.
- 3) Ne pas dépasser l'extension maximale de 8 po (20,3 cm) avec ce coupleur col-de-cygne.

### Comment mesurer l'extension :





#### Plaques d'assemblage :

Pour supporter la charge nominale du coupleur, les plaques de renforcement doivent se prolonger jusque dans la zone de 3 po (7,6 cm) au-dessus du bas du tube externe (Fig. 1). Lors de l'installation, le coupleur doit être tenu fermement à la verticale et ne pas subir de dommages causés par la chaleur.

Remarque : Dans le cas de coupleurs non ajustables, les plaques de renforcement doivent se prolonger jusque dans la zone de 20 pouces (50,8 cm) au-dessus des plaques de verrouillage (Fig. 2). Afin de réduire la tension pour les cargaisons hautes, les hauts kilométrages ou les applications de service rudimentaires, les soufflets et le ruban qui attachent le cadre de la remorque au coupleur sont nécessaires (Fig. 3). Cette modification est la responsabilité du fabricant de remorques.

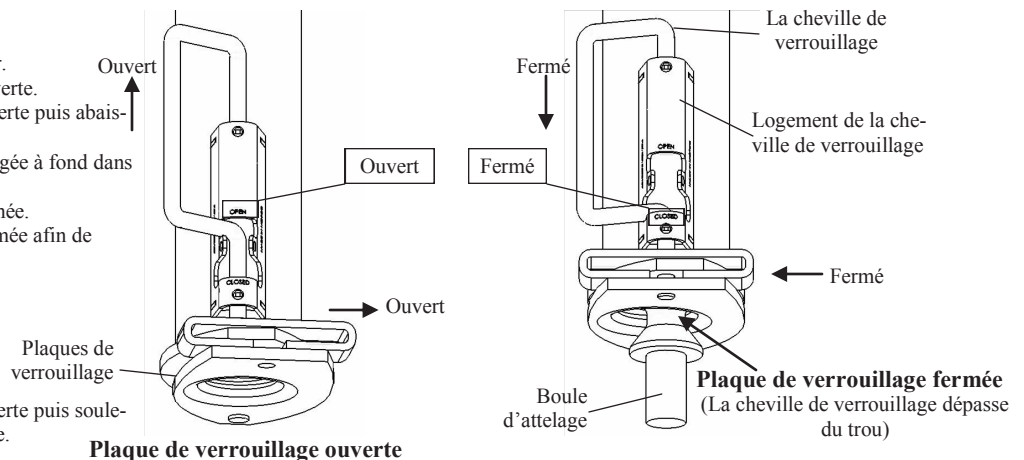
## Fonctionnement

#### Pour atteler:

- 1) Bloquer les roues de la remorque.
- 2) Aligner la boule d'attelage sur le dessous du coupleur.
- 3) Placer la cheville de verrouillage dans la position ouverte.
- 4) Glisser la plaque de verrouillage dans la position ouverte puis abaisser la remorque sur la boule d'attelage.
- 5) Vérifier visuellement que la boule d'attelage est engagée à fond dans le coupleur.
- 6) Glisser la plaque de verrouillage dans la position fermée.
- 7) Placer la cheville de verrouillage dans la position fermée afin de fermer le coupleur.

#### Pour dételer:

- 1) Bloquer les roues de la remorque.
- 2) Placer la cheville de verrouillage dans la position ouverte.
- 3) Glisser la plaque de verrouillage dans la position ouverte puis soulever la remorque pour la dégager de la boule d'attelage.



## Entretien

Maintenir le logement de la boule et le mécanisme de verrouillage en état de propreté. Les procédures suivantes devraient être effectuées au moins une fois par année:

- Vérifier le couple de serrage de la visserie
- Graissage du logement de la boule.
- Lubrification des points de pivotement avec l'huile à moteur SAE 30 wt.
- Inspecter la goupille de retenue et la remplacer si nécessaire.

## Commande

UsPour les réparations, utiliser uniquement des pièces provenant de Cequent Performance Products ou de qualité équivalente. On peut se procurer des pièces de rechange par le biais du Service à la clientèle de Cequent Performance Products, au 1-800-632-3290. Veuillez préciser le numéro du modèle. Veuillez visiter notre site au [www.cequentgroup.com](http://www.cequentgroup.com) pour des renseignements supplémentaires.

## Garantie limitée de trois ans

**Garantie.** Cequent Performance Products, Inc. ("Nous") garantit à l'acheteur initial ("Vous") que le produit sera exempt de vices de matériaux et de fabrication (à l'exception de l'usure normale) pour une période de trois ans dans des conditions normales d'utilisation et d'entretien. Si le produit n'est pas conforme à cette garantie, Nous remplacerons le produit gratuitement dans un délai raisonnable ou, à la discrétion de Cequent, rembourserons le prix d'achat. Cette garantie n'est pas transférable.

**Limites de la garantie.** La garantie ne couvre pas les éléments suivants : (a) l'usure normale; (b) les dommages causés par l'abus, la négligence, une mauvaise utilisation, ou résultant de tout accident survenu de quelque manière que ce soit; (c) les dommages causés par une mauvaise application, une charge excessive ou une installation inadéquate; (d) l'entretien inadéquat; (e) un produit modifié de quelque manière que ce soit par quiconque d'autre que Nous.

**Obligations de l'acheteur.** Pour effectuer une réclamation, communiquez à l'adresse 47912 Halyard Dr. Suite 100, Plymouth, MI 48170, 1-800-632-3290, et veuillez identifier le produit et suivre les instructions qui vous seront fournies. Tout produit retourné qui est remplacé ou remboursé devient la propriété de Cequent. Vous serez responsable d'assumer les frais d'expédition. Veuillez conserver votre preuve d'achat afin que nous puissions en vérifier la date. Cette procédure est obligatoire pour que nous puissions honorer la réclamation effectuée en vertu de la garantie.

**Limites des recours.** La réparation ou le remplacement du produit sont les seuls recours consentis à l'acheteur en vertu de cette garantie ou d'une quelconque autre garantie, expresse ou implicite.

Nous ne sommes pas responsables des frais de service ou de main-d'oeuvre encourus pour l'enlèvement ou la réinstallation d'un produit, ni des dommages accessoires ou indirects, quels qu'ils soient.

Nous déclinons expressément toute garantie implicite relative à la qualité marchande ou à l'adéquation à un usage particulier après la période de garantie de trois ans. Certaines provinces ne permettent pas d'exclure ou de restreindre les dommages accessoires ou indirects, ou de limiter la durée d'une garantie implicite; par conséquent, les limites ci-dessus peuvent ne pas s'appliquer à votre cas.

**Droits légaux.** Cette garantie vous confère des droits légaux spécifiques, et il se peut que Vous possédiez d'autres droits qui peuvent varier d'un ressort territorial à l'autre. **TOUTE GARANTIE IMPLICITE RELATIVE À LA QUALITÉ MARCHANDE OU À L'ADÉQUATION À UN USAGE PARTICULIER, DE QUELQUE PRODUIT QUE CE SOIT, SE LIMITERA À LA PÉRIODE DE GARANTIE DE TROIS ANS À PARTIR DE LA DATE DE VOTRE ACHAT AU DÉTAIL.** Certaines provinces ne permettent pas de limiter la durée d'une garantie implicite; par conséquent, les limites ci-dessus peuvent ne pas s'appliquer à votre cas.

Cette garantie est régie par les lois des États-Unis d'Amérique et peut s'avérer inopérante là où elle est interdite.

47912 Halyard Dr. Suite 100  
Plymouth, MI 48170 USA  
800/632-3290  
[www.cequentgroup.com](http://www.cequentgroup.com)

CEQUENT PERFORMANCE PRODUCTS, INC.



# Acoplador de cuello de ganso Bulldog®

## Lea, comprenda, siga y guarde estas instrucciones

- Lea, comprenda y siga todas las instrucciones antes de instalar y usar este producto. Nunca permita que alguien que no conoce las instrucciones use este producto.
- Lea, comprenda y siga todas las instrucciones brindadas por el fabricante del producto en el que se instalará este producto.
- La instalación del presente producto debe cumplir las siguientes instrucciones de instalación.
- Guarde estas instrucciones para uso como referencia en el futuro

### **ADVERTENCIA** No seguir estas advertencias e instrucciones podría provocar daños a la propiedad, lesiones corporales serias y/o la muerte

- El comprador/propietario debe cerciorarse de que el producto se instale según estas instrucciones. El comprador/propietario no debe alterar ni modificar el producto.
- El operador y los espectadores nunca deben colocar ninguna parte del cuerpo debajo de este producto o de la carga que soporta.
- No permita que los niños jueguen encima o alrededor de este producto o de la carga que soporta.
- Pese su remolque más la carga agregada. No exceda las clasificaciones de peso inferiores de soportes de montaje, conector, enganche, vehículo, bola o remolque (incluyendo la carga).
- Use únicamente una bola de 2 5/16" de calificación similar o superior a la capacidad de este acoplador. Ante cualquier duda, comuníquese con Cequent Performance Products al 1-800-632-3290 o www.cequentgroup.com.
- Always secure load, vehicle and trailer (by blocking wheels) before latching/unlatching coupler.
- Todas las piezas se deben apretar a torsión a 125 pies libras mínimo. Revise periódicamente la torsión correcta y apriete si es necesario. Revise el desgaste en el tubo interior si se necesita volver a apretar.
- Si viene equipado con un pasador de cojinete de carga, debe estar completamente insertado a través del perno en los tubos interior y exterior para que el acoplador resista su carga calificada.
- No remolque a menos que el pasador de cojinete de carga esté completamente insertado y el pasador retenedor esté instalado.
- No supere la extensión máxima de 8" para este acoplador de cuello de ganso. Mida la extensión del acoplador como la diferencia entre la posición completamente retraída y completamente extendida. Los acopladores con pasadores de cojinete de carga correctamente instalados y acopladores de cuello de ganso cuadrados ajustables sólo se extienden dentro de este rango.
- Mantenga el receptáculo de la bola, el pasador y la manija limpios.
- Toda actividad de soldado deberá realizarla un soldador certificado AWS.
- Este producto está calificado según SAE J2638.

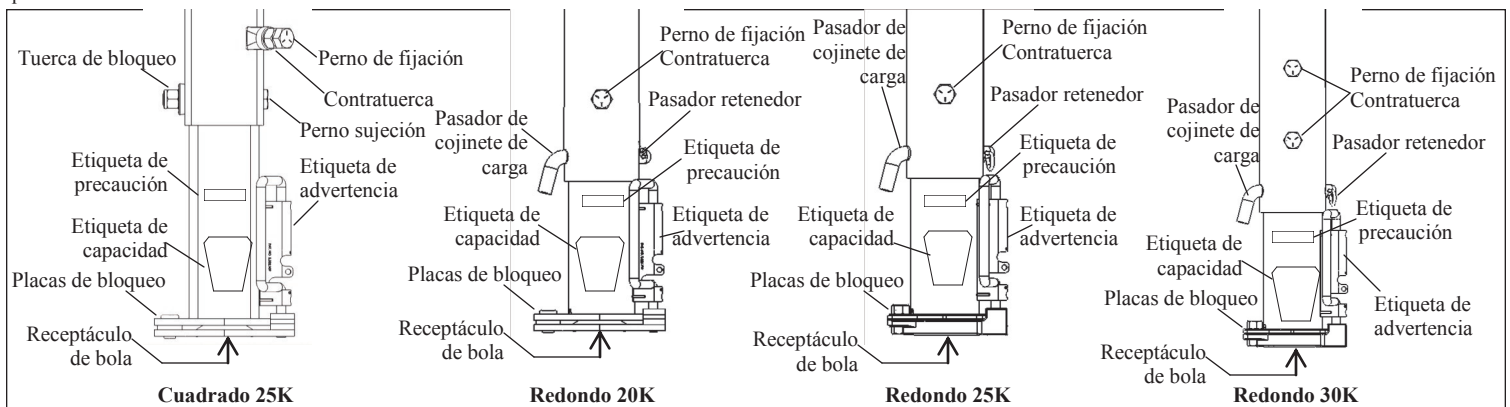
#### Antes de remolcar:

- Revise el vehículo, la bola del enganche y el acoplador en busca de desgaste o daños. Verifique que el acoplador abra, cierre y que la manija se cierre cuando se libera.
- Antes de usar este producto, cambie las piezas dobladas, rotas o gastadas.
- Verifique que la bola del enganche esté completamente acomodada en el receptáculo de la bola del acoplador y que el pasador esté cerrado.
- Asegúrese de que las cadenas de seguridad del remolque se encuentren conectadas en forma correcta al vehículo de remolque y al remolque según SAE J684.
- Asegúrese de que todas las luces del remolque estén conectadas y en funcionamiento.

## Instrucciones de instalación

### Advertencia: No seguir todas las instrucciones de instalación puede provocar una falla en el conector

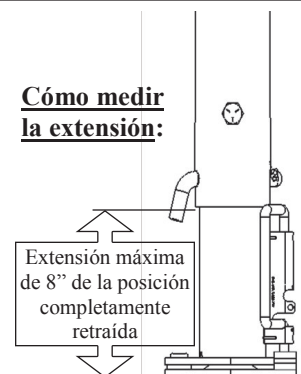
Antes de montar el conector constate que no habrá ninguna clase de interferencia por parte del vehículo de remolque, lengüeta, suelo y otros accesorios montados mientras se encuentre quieto o en movimiento. Los pernos deben estar orientados hacia el vehículo de remolque. Antes de instalar, revise la interferencia en las posiciones extendida y retraída. Revise de nuevo la interferencia después de que complete la instalación. El tamaño de la soldadura, los requisitos de refuerzo, la altura del acoplador y la orientación dependen del diseño del remolque y de los requisitos del cliente, sin embargo, el tubo exterior debe estar completamente apoyado al unir los refuerzos lo más bajo posible al tubo exterior. Evite el daño por calor al acoplador durante la soldadura, y no suelde encima o cerca de cualquier orificio o pieza en el acoplador. Todas las soldaduras se deben llevar a cabo por parte de un soldador certificado por la AWS. El tubo exterior debe estar unido rigidamente al remolque para que el acoplador apoye su carga máxima calificada según SAE J2638. El acoplador debe permanecer vertical después de la instalación para asegurar una operación correcta. Después de la instalación, revise para verificar que la operación del acoplador no se ha afectado de ninguna manera. No use el acoplador si la operación se ha afectado. Después de armar y pintar, pero antes de usar, debe pegar cualquier etiqueta incluida al acoplador y quitar la cinta.

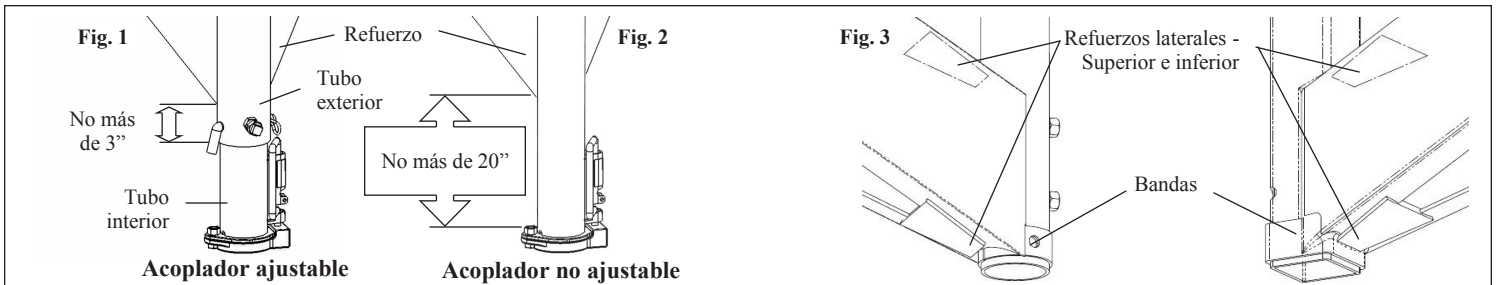


#### Pautas para la instalación del acoplador cuello de ganso:

- 1) Cerciórese de que el acoplador alcanzará al vehículo de remolque para acoplarse con la bola del enganche mientras que el pasador de cojinete de carga se instala correctamente, o dentro de la extensión del acoplador si éste es un cuello de ganso cuadrado ajustable. Si viene equipado con un pasador de cojinete de carga/sujeción, debe insertarse completamente a través de los tubos exterior e interior y el pasador retenedor/tuerca de bloqueo para que el acoplador soporte su carga calificada.
- 2) Apriete los pernos de fijación y las tuercas para minimizar las vibraciones en el acoplador durante el remolque. Todas las piezas se deben apretar a torsión a 125 pies libras mínimo.
- 3) No supere la extensión máxima de 8" para este acoplador de cuello de ganso.

#### Cómo medir la extensión:





**Refuerzo:**

Para soportar la carga calificada del acoplador, se deben extender los refuerzos hacia abajo del tubo exterior hasta 3” encima de la base del tubo exterior (Fig. 1). El acoplador debe sostenerse de manera rígida y vertical, y no lo debe dañar el calor durante la instalación.

Nota: El refuerzo para acopladores no ajustables debe estar dentro de 20 pulgadas por encima de las placas de bloqueo (Fig. 2). Para reducir las concentraciones de tensión en cargas altas, kilometraje alto y aplicaciones de servicio bruto, se requiere refuerzos laterales y bandas que ajusten el marco del remolque al acoplador (Fig. 3). Esta modificación es la responsabilidad del fabricante del remolque.

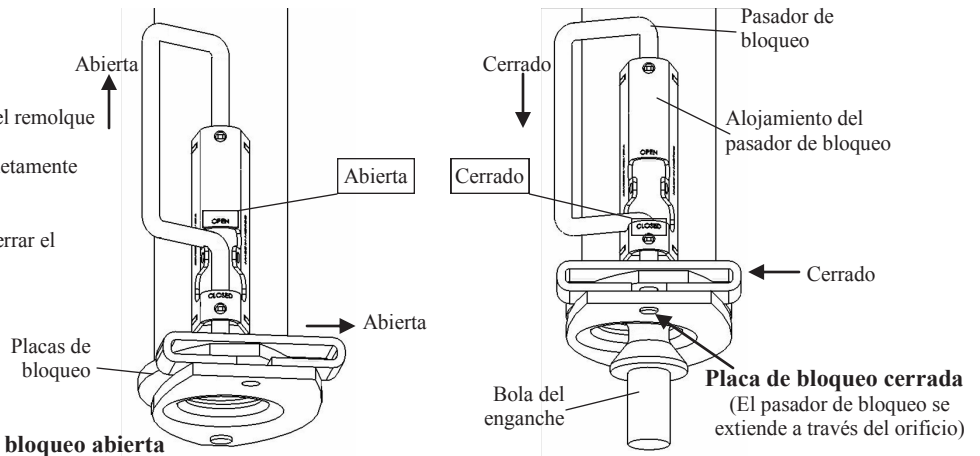
**Operación**

**Para enganchar:**

- 1) Trabe las ruedas del remolque.
- 2) Alinee la bola de enganche debajo del conector.
- 3) Fije el pasador de bloqueo en la posición abierta.
- 4) Deslice la placa de bloqueo a la posición abierta y baje el remolque a la bola del enganche.
- 5) Revise visualmente que la bola del enganche esté completamente acomodada en el acoplador.
- 6) Deslice la placa de bloqueo a la posición cerrada.
- 7) Fije el pasador de bloqueo en la posición cerrada para cerrar el acoplador.

**Para desenganchar:**

- 1) Trabe las ruedas del remolque.
- 2) Fije el pasador de bloqueo en la posición abierta.
- 3) Deslice la placa de bloqueo a la posición abierta y levante el remolque de la bola del enganche.



**Mantenimiento**

Mantenga la cavidad de bola y el mecanismo limpios. Los siguientes procedimientos deberán realizarse por lo menos una vez al año:

- Revise la torsión de las piezas
- Engrasar la cavidad de bola
- Engrasar los puntos de pivote con lubricante de motor SAE 30 wt.
- Inspeccione el pasador retenedor y reemplace de ser necesario

**Cómo ordenar el producto**

Use únicamente productos de remolque Cequent, los cuales se pueden adquirir al contactar al Departamento de servicio al cliente de Cequent Performance Products al 1-800-632-3290. Especifique el número de modelo del producto. Visitenos en [www.cequentgroup.com](http://www.cequentgroup.com) para mayores detalles.

**Garantía limitada de 3 años**

**Garantía.** Cequent Performance Products, Inc. ("Nosotros") garantizamos al comprador original ("Ud.") que el producto está libre de defectos de mano de obra por un periodo de 3 años con un uso y servicio normales, con la excepción del uso y desgaste común. Si el producto no cumple con esta garantía, lo reemplazaremos sin costo y dentro de un plazo razonable, o a la opción de Cequent, reembolsaremos el precio de compra. Esta garantía no es transferible.

**Límites de la garantía.** La garantía no cubre lo siguiente: (a) uso y desgaste normal; (b) daño por mal uso, negligencia o como resultado de un accidente o de cualquier otra manera; (c) daños por uso incorrecto, sobrecarga o instalación inapropiada; (d) mantenimiento incorrecto; (e) a producto alterado de cualquier manera por parte de otras personas diferentes a nosotros.

**Obligaciones del comprador.** Para hacer un reclamo, contáctenos en 47912 Halyard Dr. Suite 100, Plymouth, MI 48170, 1-800-632-3290, identifique el producto y siga las instrucciones que se suministran. Cualquier producto devuelto, reemplazado o reembolsado se convierte en propiedad de Cequent. Usted será responsable por los costos de envío hacia nosotros. Conserve el recibo de compra para verificar la fecha de compra, con el fin de reclamar la garantía.

**Límite de los recursos.** La reparación o reemplazo es el único recurso del comprador según ésta o cualquier otra garantía del producto, expresa o implícita. No seremos responsables por cargos de servicio o mano de obra incurridos por quitar o reemplazar un producto o cualquier daño incidental o como consecuencia. Anulamos expresamente cualquier garantía implícita de comercialización o idoneidad para un propósito en particular después de 3 años. Algunos estados no permiten la exclusión de daños incidentales o como consecuencia de una garantía implícita o el límite de una garantía implícita, por lo que la exclusión anterior podría no corresponder a su caso.

**Derechos legales.** Esta garantía le concede derechos legales, y usted también podría tener otros derechos los cuales varían de estado a estado. **CUALQUIER GARANTÍA IMPLÍCITA DE COMERCIALIZACIÓN O IDONEIDAD PARA UN FIN EN PARTICULAR DE CUALQUIER PRODUCTO ESTÁ LIMITADA A TRES AÑOS A PARTIR DE LA FECHA DE COMPRA AL DETALLE.** Algunos estados no permiten las limitaciones de la duración de una garantía implícita, por lo que la limitación anterior podría no corresponder a su caso.

Esta garantía se rige según las leyes de los Estados Unidos y es inválida donde esté prohibida.

47912 Halyard Dr. Suite 100  
Plymouth, MI 48170 USA  
800/632-3290  
[www.cequentgroup.com](http://www.cequentgroup.com)