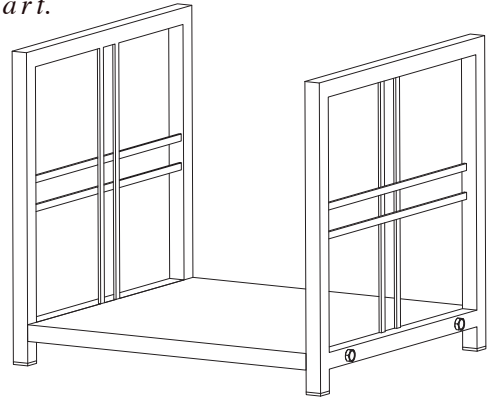


Preston Log Holder

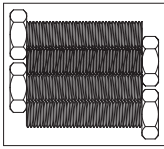
Model #FA016LA



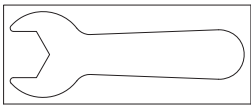
Part	Description	Qty.	Part#
A	Uprights	2	40-04-435
B	Platform	1	40-04-434

Part	Description	Qty.	Part#
	Hardware Pack	1	40-09-111

AA MBx35mm Bolt (x4)
MBx35mm Perno (x4)
MBx35mm Boulon (x4)



BB MB Wrench (x1)
MB Llave (x1)
MB Clé (x1)



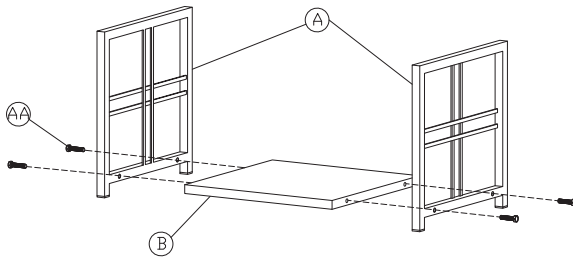
Model/Modelo/Modèle
#FA016LA

Questions, problems, missing parts?
Before returning to your retailer,
call our customer service department
at 1-877-447-4768, 8:30 a.m.-
4:30 p.m., CST, Monday-Friday.

¿Preguntas, problemas, piezas
faltantes? Antes de volver a la tienda,
llame a nuestro Departamento de
Servicio al Cliente al 1-877-447-4768,
de lunes a viernes de 8:30 a.m. a
4:30 p.m., hora central estándar.

Des questions, des problèmes,
des pièces manquantes? Avant de
retourner l'article au détaillant,
appelez notre service à la clientèle
au 1 877 447-4768, entre 8 h 30 et
16 h 30 (HNC), du lundi au vendredi.

40-09-111



INSTRUCTIONS:

- 1) Remove all contents from package.
- 2) Attach uprights (A) to the platform (B) using bolts (AA) as illustrated.

⚠ WARNING

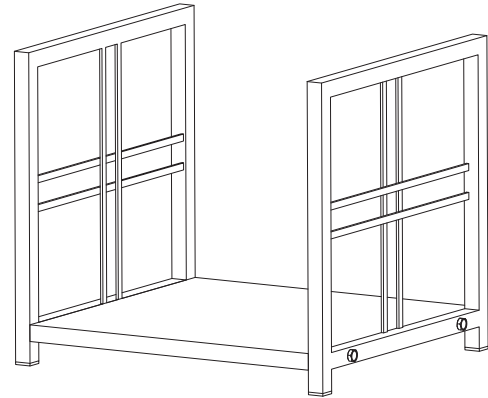
- Do not allow children to play with or around the log holder.
- Do not place the log holder too close to the fireplace.
- Do not place hot particles in the log holder.

CARE AND MAINTENANCE

- Use a soft cloth to wipe the log holder.
- Store in a clean, dry place.
- Do not use abrasive cleaners as they may cause parts to tarnish or rust.

Preston Leña Titular

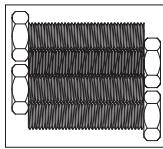
Modelo #FA016LA



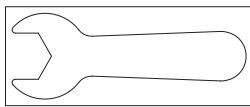
Parte	Descripcion	Cant.	Parte#
A	Montantes	2	40-04-435
B	Plataforma	1	40-04-434

Parte	Descripcion	Cant.	Parte#
	El Paquete de ferreteria	1	40-09-111

AA M8x35mm Bolt (x4)
M8x35mm Perno (x4)
M8x35mm Boulon (x4)



BB M8 Wrench (x1)
M8 llave (x1)
M8 Clé (x1)



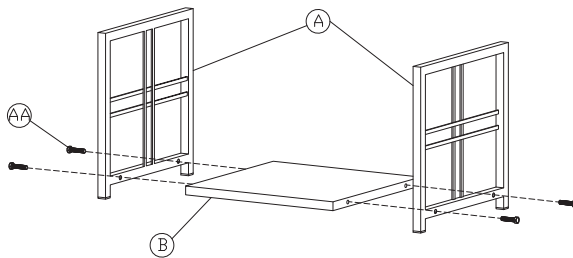
Model/Modelo/Modèle
#FA016LA

Questions, problems, missing parts?
Before returning to your retailer,
call our customer service department
at 1-877-447-4788, 8:30 a.m. -
4:30 p.m., CST, Monday - Friday.

¿Preguntas, problemas, piezas
faltantes? Antes de volver a la tienda,
llame a nuestro Departamento de
Servicio al Cliente al 1-877-447-4788,
de lunes a viernes de 8:30 a.m. a
4:30 p.m., hora central estándar.

Des questions, des problèmes,
des pièces manquantes? Avant de
retourner l'article au détaillant,
appelez notre service à la clientèle
au 1 877 447-4788, entre 8 h 30 et
16 h 30 (HNC), du lundi au vendredi.

40-09-111



INSTRUCCIONES:

- 1) Eliminar todo el contenido del paquete.
- 2) Adjunte montantes (A) a la plataforma (B) utilizando pernos (AA) como se ilustra.

▲ ADVERTENCIA

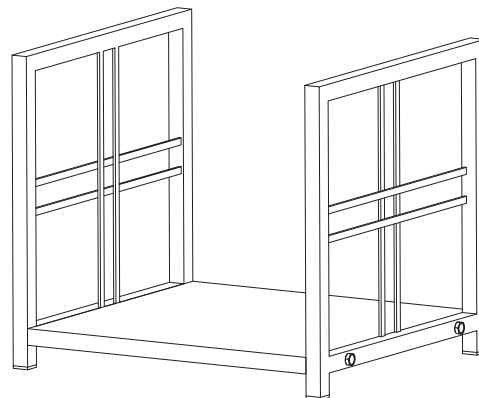
- No permita que los niños jueguen con o cerca de leña titular.
- No coloque el soporte de leña titular demasiado cerca de la chimenea.
- No coloque partículas calientes en el soporte de leña titular.

CUIDADO Y MANTENIMIENTO

- Utilice un paño suave para limpiar el soporte de registro.
- Almacene en un lugar limpio y seco.
- No use limpiadores abrasivos, ya que pueden causar que las partes que empañan ni se oxida.

Porte-bûches de Preston

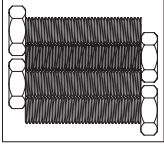
Modèle N° FA016LA



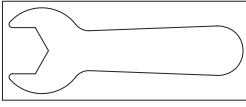
Pièce	Description	QTÉ	N° de Pièce
A	Montants	2	40-04-435
B	Plate-forme	1	40-04-434

Pièce	Description	QTÉ	N° de Pièce
	Quincaillerie	1	40-09-111

AA M8x35mm Bolt (x4)
M8x35mm Perno (x4)
M8x35mm Boulon (x4)



BB M8 Wrench (x1)
M8 llave (x1)
M8 Clé (x1)



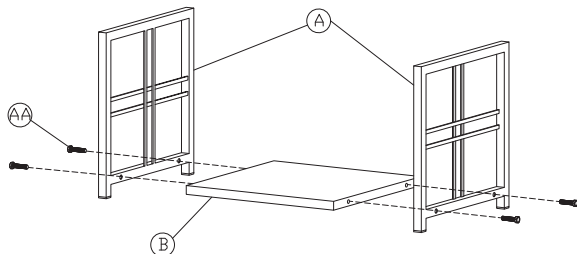
Model/Modelo/Modèle
#FA016LA

Questions, problems, missing parts?
Before returning to your retailer,
call our customer service department
at 1-877-447-4768, 8:30 a.m.-
4:30 p.m., CST, Monday-Friday.

¿Preguntas, problemas, piezas
faltantes? Antes de volver a la tienda,
llame a nuestro Departamento de
Servicio al Cliente al 1-877-447-4768,
de lunes a viernes de 8:30 a.m. a
4:30 p.m., hora central estándar.

Des questions, des problèmes,
des pièces manquantes? Avant de
retourner l'article au détaillant,
appelez notre service à la clientèle
au 1 877 447 4768, entre 8 h 30 et
16 h 30 (HNC), du lundi au vendredi.

40-09-111



INSTRUCTIONS:

- 1) Videz le contenu de son emballage.
- 2) Attachez les montants (A) au plate-forme (B) avec les boulons (AA) comme illustré.

⚠ AVERTISSEMENT

- Ne laissez pas les enfants jouer avec le porte-bûches ou à proximité.
- Ne placez pas le porte-bûches trop près du foyer.
- Ne placez pas des particules chaudes dans le porte-bûches.

ENTRETIEN

- Utilisez un chiffon doux pour essuyer le porte-bûches.
- Rangez-le dans un endroit propre et sec.
- Ne pas utiliser de nettoyeurs abrasifs car ils peuvent causer des parties à ternir ou rouille.