



CHANGING YOUR LANDSCAPE SINCE 1945

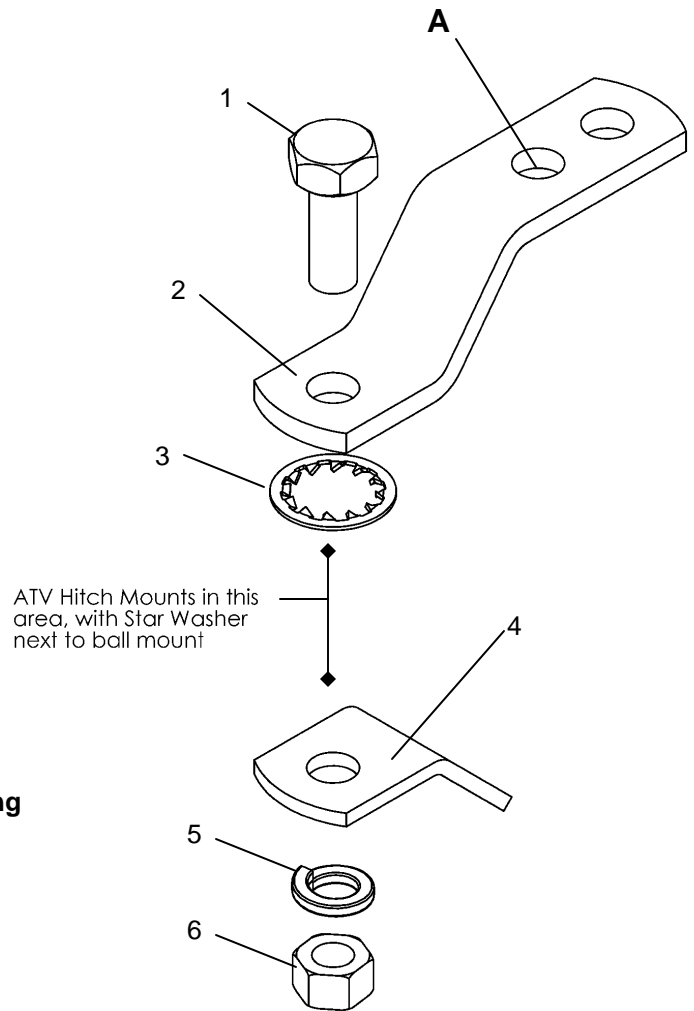
Swisher
1602 Corporate Drive
Warrensburg, MO 64093

1-800-222-8183
Fax 1-660-747-8650
www.Swisherinc.com

12820 ATV STEP HITCH

Assembly

1. Determine the side to offset the ball mount plate.
2. Place the Star lock washer between the Ball mount plate and the ATV hitch.
3. Assemble the hardware as shown.
4. Hook loop is to attach safety chains if needed.
5. Tighten the nut securely.



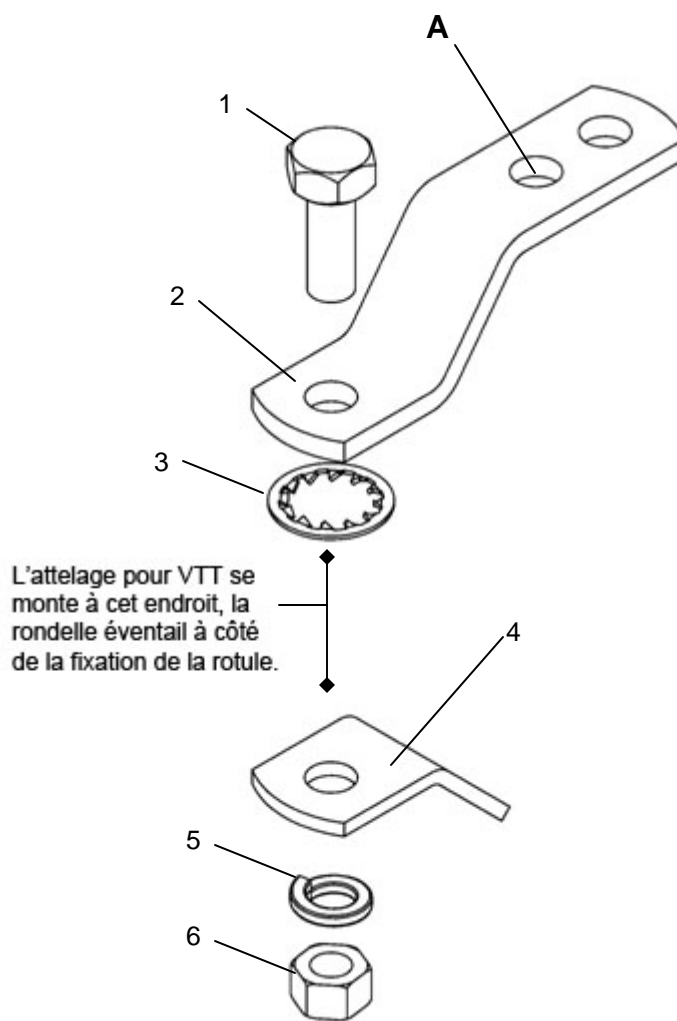
Caution DO NOT EXCEED manufactures hitch load rating

Item	Description	Part
1	3/4-11 Bolt Grade 8	11431
2	Ball Mount Plate	12856TK
3	Internal Star Washer	12854
4	Hook Loop	12847TK
5	Lock Washer	NB672
6	Nut 3/4 - 11	NB671

N° 12820 ATTELAGE DÉPORTÉ POUR VTT

Assemblage

1. Déterminez de quel côté monter la plaque déportée de fixation de la rotule.
2. Posez la rondelle éventail entre la plaque de fixation de la rotule et l'attelage pour VTT.
3. Assemblez les fixations tel qu'il est illustré.
4. La patte courbée sert à attacher une chaîne de sécurité, le cas échéant.
5. Serrez fermement l'écrou.



Attention! NE PAS DÉPASSER la cote de charge de l'attelage stipulée par le fabricant.

Article	Désignation	Pièce
1	Boulon de 3/4-11, grade 8	11431
2	Plaque de fixation de la rotule	12856TK
3	Rondelle éventail interne	12854
4	Patte courbée	12847TK
5	Rondelle-frein	NB672
6	Écrou de 3/4-11	NB671