

Item#:67635

Tank Hideaway™: Care and Use Instructions

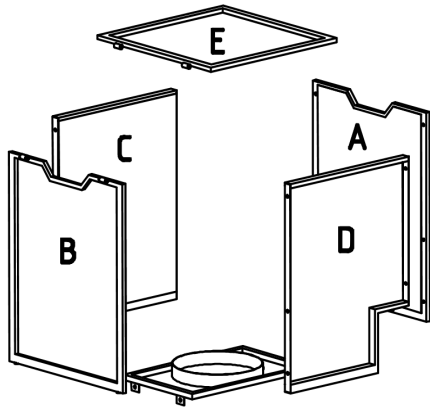


READ BEFORE USE AND KEEP FOR FURTHER REFERENCE

This Tank Hideaway™ is intended for outdoor use only.	Always place this Tank Hideaway™ on a hard, level, non-combustible surface such as concrete, rock or stone.
Do not use near flammable or combustible objects or materials.	This Tank Hideaway™ must be used ONLY in a well-ventilated space and shall not be used inside a building or garage.
Storage of this Tank Hideaway™ indoors is permissible only if the tank is disconnected and properly stored outdoors.	This Tank Hideaway™ is designed for use with a 20 lb. liquid propane gas (LP) tank (not included).
Young children should be carefully supervised when in the vicinity of this Tank Hideaway™.	This Tank Hideaway™ is not to be installed or used in or on recreational vehicles and/or boats.
Do not sit or rest feet on this Tank Hideaway™.	Do not attempt to transport this Tank Hideaway™ with a gas tank installed.

Minimum clearance from Tank Hideaway™ to appliance which is used with the Tank Hideaway™ together and other heat sources is 48"(121.9cm).

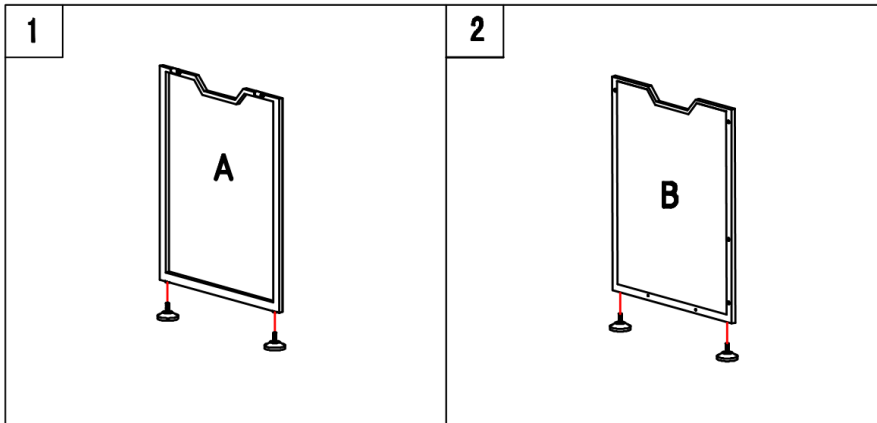
PACKAGE CONTENTS



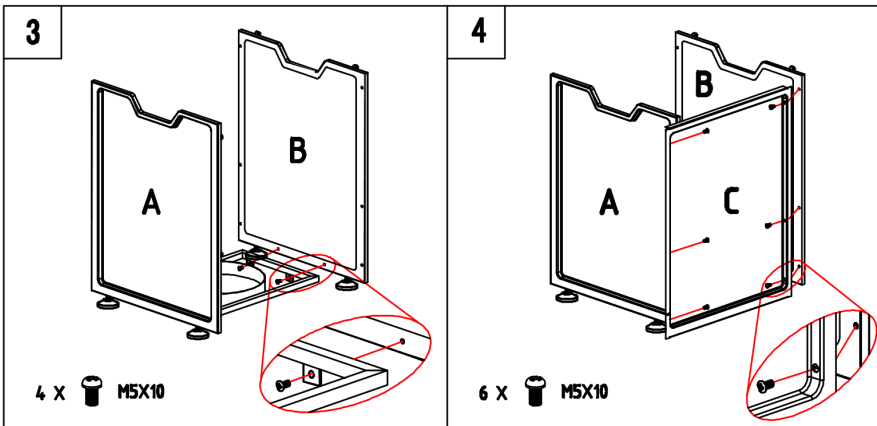
Hardware List

Item no.	SPECIFICATION	QTY
1	M5X10 Screw	15
2	M6X30 Screw	2
3	M8X30 Wing Screw	1
4	M6X25 Feet	4

ASSEMBLY INSTRUCTIONS

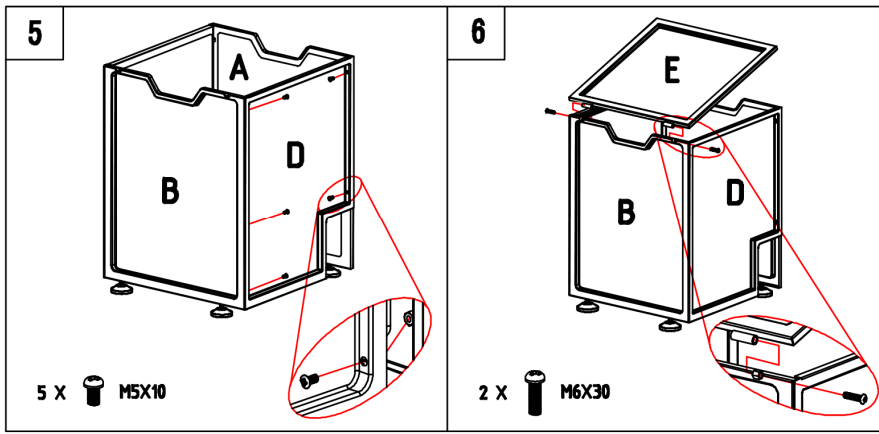


Step 1: Assemble 2 pcs feet (M6x25) to panel A. **Step 2:** Assemble 2 pcs feet (M6x25) to panel B.



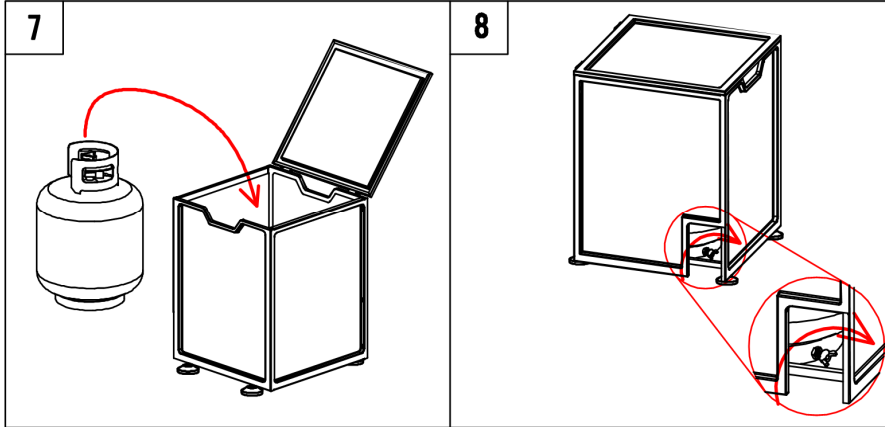
Step 3: Assemble panel A and B to bottom frame using 4pcs M5x10 screws.

Step 4: Assemble panel C to panel A, B using 6pcs M5 x 10 screws.



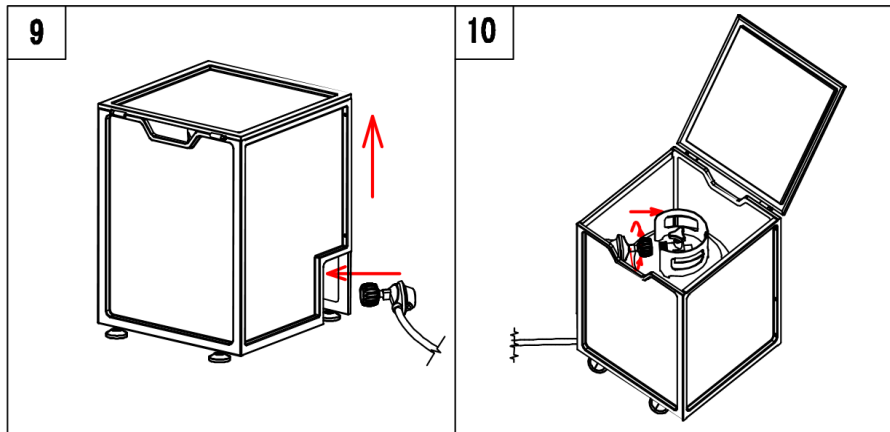
Step 5: Assemble panel D to panel A, B using 5pcs M5 x 10 screws.

Step 6: Assemble panel E to panel B using 2pcs M6 x 30 screws.



Step 7: Put a 20 lb. liquid propane gas (LP) tank (not included) in the metal stand. Make sure the gas tank sits on the metal stand completely.

Step 8: Turn the wing screw (M8X30) on the outer part of metal stand clockwise to secure the gas tank tightly.



Step 9: Put the regulator inside the Tank Hideaway™, and the hose through the hole at the bottom of the Tank Hideaway™.

Step 10: Connect the regulator to gas tank.

Patent Pending

****WARNING****

Open Tank Hideaway™ cover to connect or disconnect your regulator and to open/close the tank valve.

Make sure the hose is not pressed underneath the Tank Hideaway™.

IF YOU HAVE QUESTIONS OR CONCERNS

PLEASE CALL BOND TOLL FREE #

1-866-771-BOND(2663) OR TO BETTER

EXPEDITE YOUR REQUEST FEEL FREE TO EMAIL US

customer.service@bondmfg.com

OR VISIT OUR WEBSITE UNDER CUSTOMER SERVICE SUPPORT

www.bondmfg.com

BOND MANUFACTURING CO.

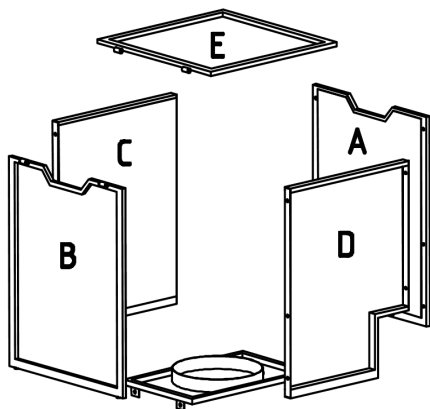
1700 West 4th Street, Antioch, CA 94509

Tank Hideaway^{MR}: Instrucciones de mantenimiento y uso

⚠ LEER ANTES DEL USO Y CONSERVE PARA FUTURAS CONSULTAS

Este Tank Hideaway ^{MR} debe usarse únicamente en exteriores.	Coloque siempre este Tank Hideaway ^{MR} sobre una superficie dura, plana y no combustible como el concreto, la piedra o la roca.
No úselo en la proximidad de objetos o de materiales inflamables o combustibles.	Hay que utilizar este Tank Hideaway ^{MR} ÚNICAMENTE en un lugar con buena ventilación y no debe utilizarse en un edificio o garaje.
El almacenamiento en interiores de este Tank Hideaway ^{MR} se permite únicamente si la bombona está desconectada y almacenada correctamente en exteriores.	Este Tank Hideaway ^{MR} es diseñado para el uso con una bombona de gas propano líquido (GPL) de 9 kg (20 lb) (no proporcionada).
Se debe bien vigilar a los niños cuando están cerca de este Tank Hideaway ^{MR} .	No se debe instalar ni utilizar este Tank Hideaway ^{MR} en vehículos recreativos y (o) barcos.
No siéntese ni apoye los pies sobre este Tank Hideaway ^{MR} .	No trate de transportar este Tank Hideaway ^{MR} con una bombona de gaz instalada.
Distancias libres mínimas del Tank HideawayMR al aparato utilizado con el Tank HideawayMR y a otras fuentes de calor: 121.9cm (48").	

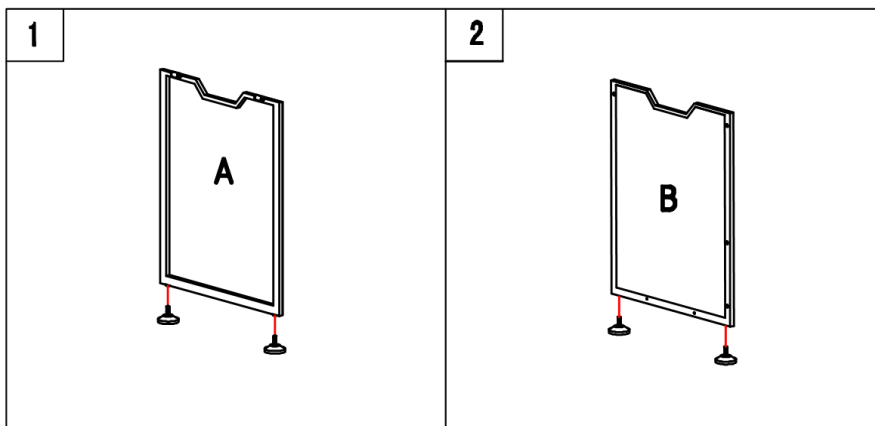
CONTENIDO DEL EMBALAJE



Lista de herrajes

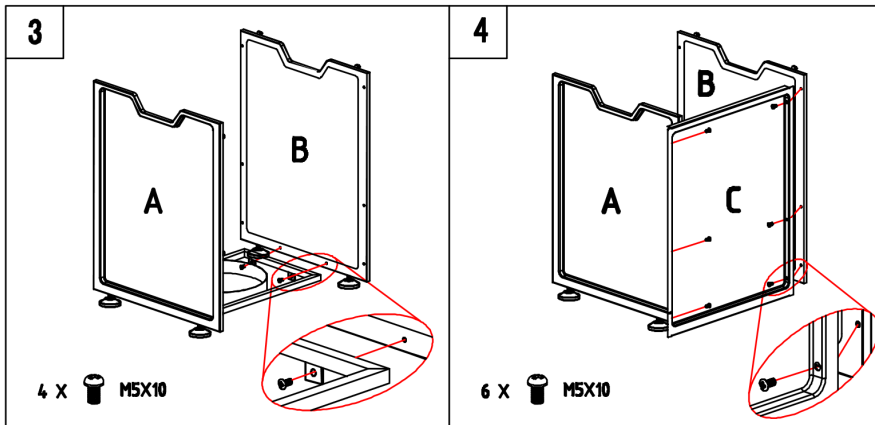
No. de artículo	DESCRIPCIÓN	CANT.
1	Tornillo M5X10	15
2	Tornillo M6X30	2
3	Tornillo mariposa M8X30	1
4	Patas M6X25	4

INSTRUCCIONES DE MONTAJE



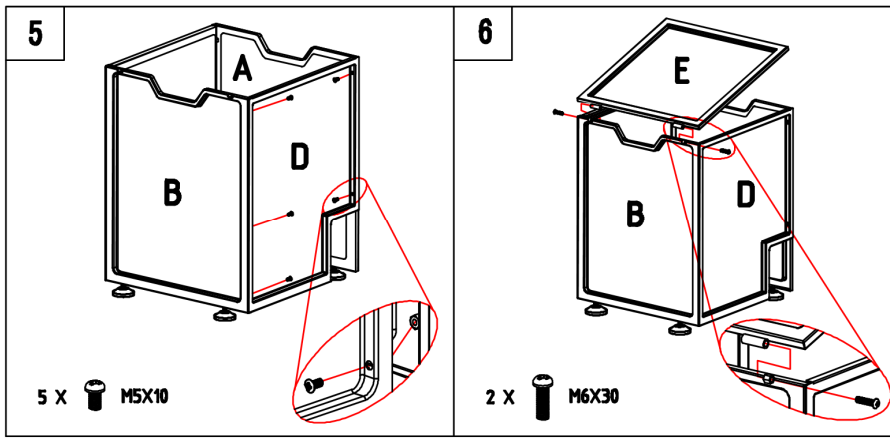
Paso 1: Junte 2 patas (M6X25) al panel A.

Paso 2: Junte 2 patas (M6X25) al panel B.



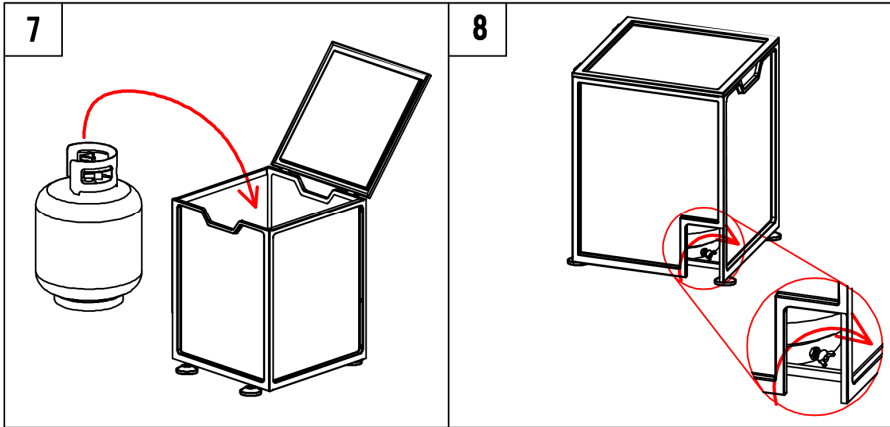
Paso 3: Junte los paneles A y B a la montura inferior utilizando 4 tornillos M5X10

Paso 4: Junte el panel C a los paneles A y B utilizando 6 tornillos M5X10.



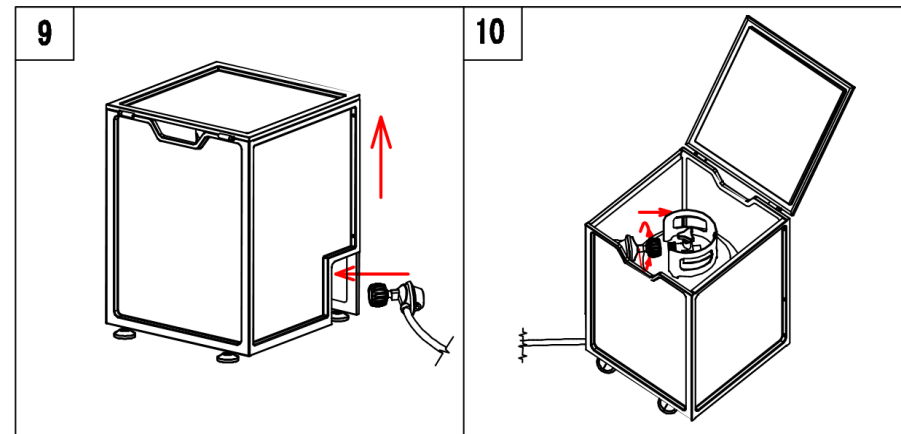
Paso 5: Junte el panel D a los paneles A y B utilizando 5 tornillos M5X10.

Paso 6: Junte el panel E al panel B utilizando 2 tornillos M6X30.



Paso 7: Coloque una bombona de gas propano líquido (GPL) de 9 kg (20 lb) (no proporcionada) en el soporte de metal. Asegúrese de que la bombona de gas quede firmemente en el soporte de metal.

Paso 8: Gire el tornillo mariposa (M8X30) al exterior del soporte de metal en el sentido de las agujas del reloj para bien fijar la bombona de gas.



Paso 9: Coloque el regulador al interior del Tank Hideaway^{MR}, y la manguera a través del agujero al fondo del Tank Hideaway^{MR}.

Paso 10: Conecte el regulador a la bombona de gas.

Patente pendiente

****ADVERTENCIA****

Abra la tapa del Tank Hideaway^{MR} para conectar o desconectar el regulador y para abrir y cerrar la válvula de la bombona. Asegúrese de que la manguera no esté oprimida debajo del Tank Hideaway^{MR}.

SI TIENE PREGUNTAS O DUDAS

SE RUEGA LLAMAR A BOND SIN CARGOS al

1-866-771-BOND(2663) O PARA ACELERAR SU PEDIDO

NO DEJE DE MANDARNOS UN CORREO ELECTRÓNICO AL

customer.service@bondmfg.com

O VISITE NUESTRA PÁGINA WEB BAJO ATENCIÓN AL CLIENTE

www.bondmfg.com

BOND MANUFACTURING CO.

1700 West 4th Street Antioch, CA 94509 USA