



# VANTAGE 3000

**Part Number:** 89030, 91030

**Rated Line Pull:** 3000 lbs. (1360 kgs)

**Motor:** 12V DC, 1.1 hp (0.8 kW) Permanent Magnet, Sealed

**Controls:** Remote and Handlebar Mounted Mini Rocker

**Gear train:** 3-Stage Planetary

**Gear Ratio:** 180:1

**Clutch (Freespool):** Cam Activated

**Brake:** Spring

**Drum diameter/length:** 2.0"/2.9" (52mm/74mm)

**Kit Shipping Weight:** 31.5 lbs. (14.3 kgs)

**Rope:** Wire, Ø 3/16 x 50' (Ø 4.8mm x 15 m)

**Fairlead:** Roller

**Recommended Battery:** 12 Amp/hr minimum

**Duty Cycle:** Intermittent

**Battery leads:** 8 gauge

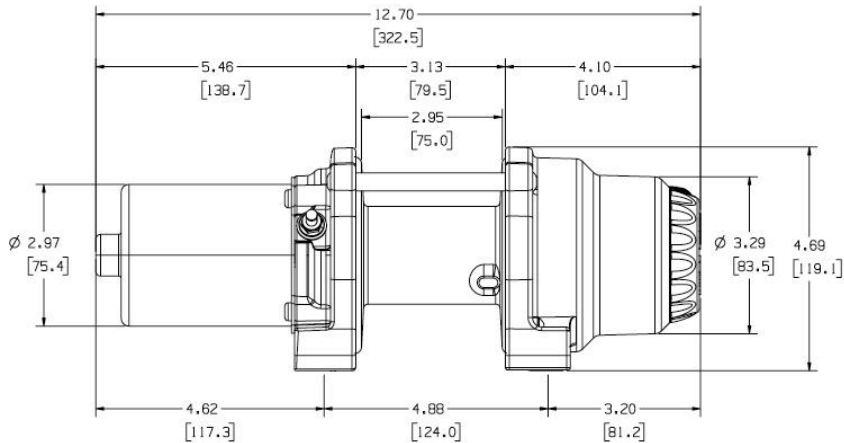
**Finish:** Grey Powder Coat

**Warranty:** Limited Five Year

**Mounting Bolt Pattern:** 3.0" x 4.88" (76mm x 124mm)

**Winch Dimensions:** 12.70" L x 4.53" D x 4.69" H (32.3cm L x 11.5cm D x 1.9cm H)

**Winch Weight:** 16.95 lbs. (7.7 kgs)



## PERFORMANCE DATA

Load lbs. (kgs)	Current (Amps)	Speed Ft/min. (m/min.)
3000 (1360)	137.4	5.0 (1.5)
2500 (1134)	115.2	6.4 (2.0)
2000 (907)	94.7	7.8 (2.4)
1500 (680)	75.1	9.4 (2.9)
1000 (454)	56.1	11.4 (3.5)
500 (227)	37.7	13.7 (4.2)
0	22.1	16.1 (4.9)

Pull by Layer Layer/lbs. (kgs.)
1/3000 (1360)
2/2526 (1146)
3/2182 (990)
4/1920 (871)

## DUTY CYCLES

Load lbs(kgs)	Run Time	Distance ft.(m)	Cool Time (min)
0	2.5 min	40 (12.2)	12
500 (227)	2.0 min	27 (8.2)	10
1000 (455)	1.0 min	11 (3.4)	10
2000 (907)	35 sec	8 (2.4)	10
3000 (1361)	15 sec	1 (.3)	10

## SERVICE INSTRUCTIONS

Should you encounter a problem during installation or operation of your winch, please follow these steps toward resolving the problem:

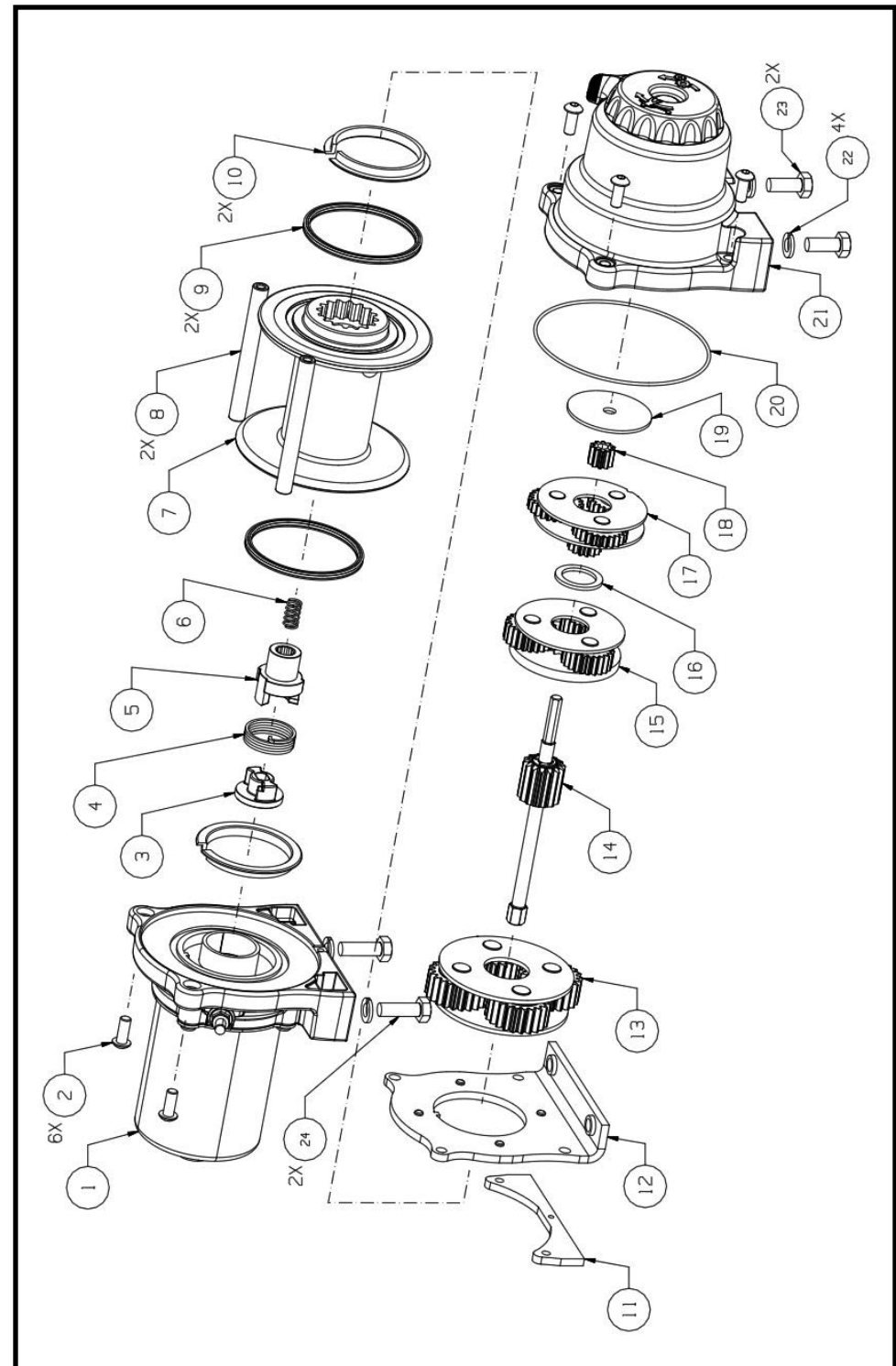
1. Refer to your operator's guide and installation instructions. It has illustrations and detailed information on the installation and safe and proper operation of your winch. It also includes a replacement parts list and assembly diagrams. If you are unable to resolve the problem, then go to step 2.
2. Contact your dealer where you purchased your winch. If, after discussing the problem with their parts and service staff, you are still unable to resolve the problem then go to step 3.
3. Call an Authorized WARN Service center from the list provided on the back of the warranty sheet included with the product. When calling, please have the following information available: winch model number and purchase date, make, model and year of vehicle.
4. If you are unable to resolve the problem to your satisfaction, please call Warn Industries Customer Service at: 1-800-543-9276. When calling, please have the following information available: winch model number and purchase date, make, model and year of vehicle. You may also contact Warn Industries by visiting our website: [www.warn.com](http://www.warn.com)

## SERVICE/UPGRADE KITS

Wire Rope Assy, 3/16" x 50ft .....	PN 60076
Synthetic Rope Kit, 3/16" .....	PN 73599
Contactora, 12 VDC.....	PN 89579
Remote Control, 10ft lead .....	PN 64849
Socket Assembly, Remote Control .....	PN 89565
Roller Fairlead Kit .....	PN 28929
Hawse Fairlead Kit .....	PN 89567
Plate, Fairlead Mount .....	PN 69901
Hook Kit, 5/16" Clevis w/Strap .....	PN 39557
Strap, Hook .....	PN 69645
Switch Kit, Mini Rocker.....	PN 64851
Remote Control, Wireless.....	PN 90288
Boot Electrical, 8 ga. (2 pair) .....	PN 76998
Cable Assy Kit, 8 ga. Black/Red 32".....	PN 76851
Cable Assy Kit, 8 ga. Blue/Yellow 88".....	PN 76852

## WINCH SERVICE KITS

Kit PN	Items in Kit
89569	1
89570	3, 4, 5, 6
74922	7
89553	(6) 2, (2) 8, 11, 12
89551	(2) 9, 20
69637	(2) 10
89572	13
89573	14
89574	15
89575	17
89576	18, 19
89577	21
74930	(4) 23, (2) 24, (4) 22





# TREUIL POUR VANTAGE 3000

Référence: 89030, 91030

Effort en 1ère couche: 3000 lbs. (1360 kgs)

Moteur: aimant permanent 12V DC, 1.1 hp (0.8 kW), étanche

Controls: Télécommande et Mini-interrupteur installé sur le guidon

Train d'engrenages: planétaire à 3 étages

Rapport de démultiplication: 180:1

Embrayage (déroulement en roue libre): la came a activé

Frein: Ressort

Longueur/Diamètre du tambour: 2.0"/2.9" (52mm/74mm)

Poids d'expédition du kit: 31.5 livres. (14.3 kgs)

Câble: Câble en acier, Ø 3/16 x 50' (Ø 4.8mm x 15 m)

Guide-câble: rouleau

Batterie conseillée: 12 Amp/hr minimum

Cycle d'utilisation: Intermittent

Fils de batterie: calibre 8

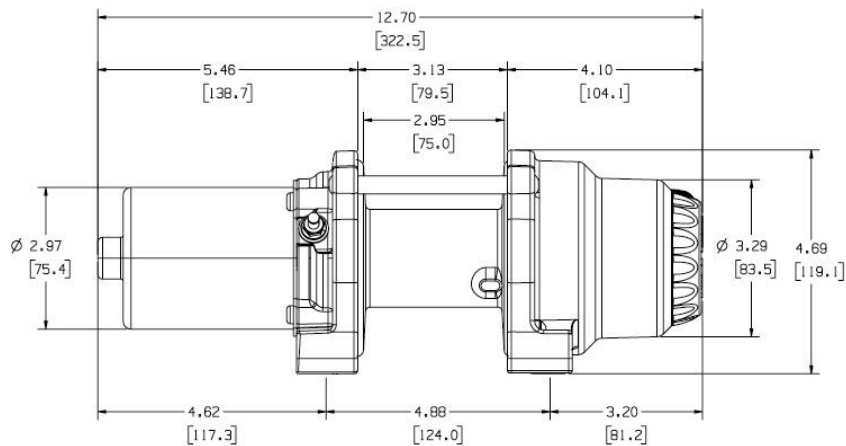
Finition: revêtement époxy gris

Garantie: Limité cinq an

Entraxe de fixation: 3.0" x 4.88" (76mm x 124mm)

Dimensions du treuil: 12.70" L x 4.53" D x 4.69" H (32.3cm L x 11.5cm D x 1.9cm H)

Poids du treuil: 16.95 livres. (7.7 kgs)



## DONNÉES DE PERFORMANCE

Charge lb. (kg)	Courant (A)	Vitesse pi/min. (m/min.)
3000 (1360)	137.4	5.0 (1.5)
2500 (1134)	115.2	6.4 (2.0)
2000 (907)	94.7	7.8 (2.4)
1500 (680)	75.1	9.4 (2.9)
1000 (454)	56.1	11.4 (3.5)
500 (227)	37.7	13.7 (4.2)
0	22.1	16.1 (4.9)

## Traction par couche

### Couche/lb. (kg)

1/3000 (1360)
2/2526 (1146)
3/2182 (990)
4/1920 (871)

## CYCLES D'UTILISATION

Charge lb. (kg)	Durée de fonctionnement	Distance pi.(m)	Durée de refroidissement (min)
0	2.5 min	40 (12.2)	12
500 (227)	2.0 min	27 (8.2)	10
1000 (455)	1.0 min	11 (3.4)	10
2000 (907)	35 sec	8 (2.4)	10
3000 (1361)	15 sec	1 (.3)	10

## INSTRUCTIONS D'ENTRETIEN

Si vous éprouvez un problème lors de l'installation ou de l'utilisation du treuil, procédez comme suit pour résoudre le problème:

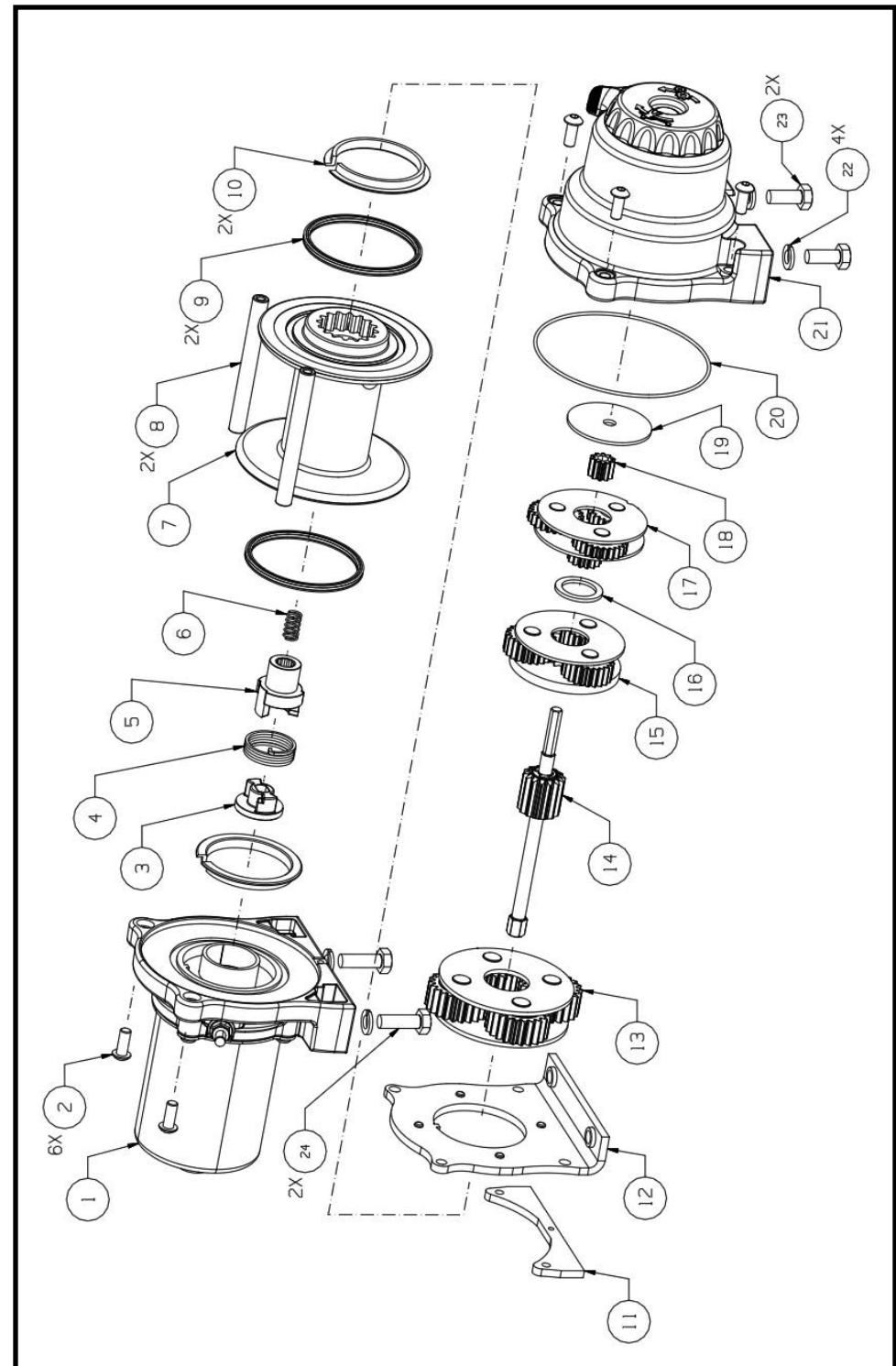
1. Reportez-vous à votre Guide de l'utilisateur et aux instructions d'installation. Ils comportent des illustrations ainsi que des informations détaillées sur l'installation du treuil et la manière de le faire fonctionner correctement et en toute sécurité. Vous y trouverez également une liste des pièces de rechange et des schémas d'assemblage. Si vous ne parvenez pas à résoudre le problème, passez à l'étape 2.
2. Contactez le revendeur où vous avez acheté le treuil. Après avoir abordé le problème avec le personnel technique, si vous n'avez toujours pas pu résoudre le problème, passez à l'étape 3.
3. Appelez un centre de service agréé WARN dont la liste figure à l'arrière du coupon de garantie accompagnant le produit. Lors de l'appel, veuillez à avoir les informations suivantes à portée de main : numéro de modèle du treuil et date d'achat, marque, modèle et année du véhicule.
4. Si vous ne parvenez pas à résoudre le problème de manière satisfaisante, appelez le service clientèle Warn Industries au numéro : 1-800-543-9276. Lors de l'appel, veuillez à avoir les informations suivantes à portée de main : numéro de modèle du treuil et date d'achat, marque, modèle et année du véhicule. Vous pouvez également contacter Warn Industries en visitant notre site : [www.warn.com](http://www.warn.com)

## KITS DE MISE À NIVEAU/ENTRETIEN

Ens. de câble, 0,5 cm x 15 m .....	Réf 60076
Kit de câble synthétique, 0,5cm.....	Réf 73599
Contacteur 12 V c.c.....	Réf 89579
Fil de télécommande 3,0 m .....	Réf 64849
Ensemble Prise, Télécommande.....	Réf 89565
Kit de guide-câble à rouleaux .....	Réf 28929
Kit de guide-câble à écubier .....	Réf. 89567
Plaque de montage de guide-câble .....	Réf 69901
Kit de Crochet à largage rapide à manille 5/16 avec sangle ..	Réf 39557
Sangle, crochet .....	Réf 69645
Kit mini-interrupteur à bascule.....	Réf 64851
Télécommande sans fil.....	Réf 90288
Capuchon de borne électrique, calibre 8 (2 paires).....	Réf 76998
Kit d'ens. de câble, cal. 8, Noir/Rouge, 81,3 cm.....	Réf 76851
Kit d'ens. de câble, cal. 8, Bleu/Jaune, 2,2 m.....	Réf 76852

## KITS D'ENTRETIEN DU TREUIL

Réf. du kit	Articles en kit
89569	1
89570	3, 4, 5, 6
74922	7
89553	(6) 2, (2) 8, 11, 12
89551	(2) 9, 20
69637	(2) 10
89572	13
89573	14
89574	15
89575	17
89576	18, 19
89577	21
74930	(4) 23, (2) 24, (4) 22





# CABRESTANTE VANTAGE 3000

**Nº de referencia:** 89030, 91030

**Tracción nominal del cable:** 3000 lbs. (1360 kgs)

**Motor:** 12V DC, 1.1 hp (0.8 kW) con imán permanente, sellado

**Controles:** Control remoto y mini-interruptor oscilante montado en el manillar

**Tren de engranajes:** Planetario de 3 fases

**Relación de transmisión:** 180:1

**Embrague (enrollado manual):** Disco de leva activado

**Freno:** Resorte

**Diámetro/longitud del tambor:** 2.0"/2.9" (52mm/74mm)

**Peso de envío del conjunto:** 31.5 libra. (14.3 kgs)

**Cable:** Cable, Ø 3/16 x 50' (Ø 4.8mm x 15 m)

**Guía:** Rodillo

**Batería recomendada:** Mínimo de 12 Amp/hora

**Ciclo de trabajo:** Intermitente

**Cables de la batería:** Calibre 8

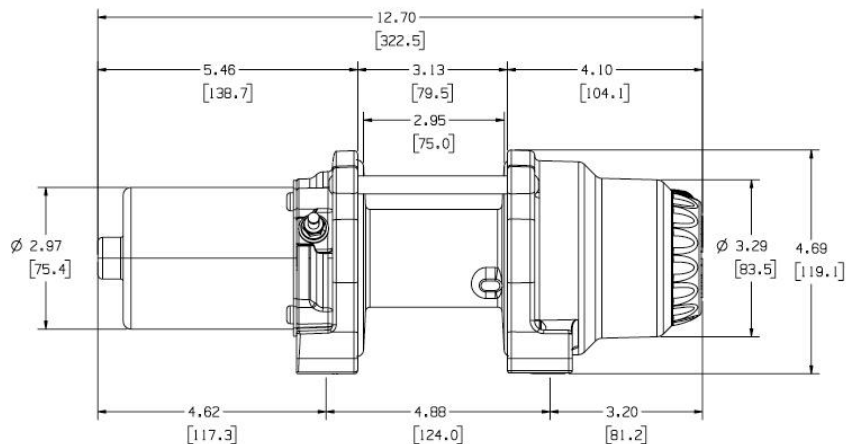
**Acabado:** Capa de material pulverizado gris

**Garantía:** Limitado cinco año

**Patrón de los pernos de montaje:** 3.0" x 4.88" (76mm x 124mm)

**Dimensiones del cabrestante:** 12.70" L x 4.53" D x 4.69" H (32.3cm L x 11.5cm D x 1.9cm H)

**Peso del cabrestante:** 16.95 libra. (7.7 kgs)



## DATOS DE RENDIMIENTO

Carga lb (kg)	Corriente (Amperios)	Velocidad pies/min (m/min)
3000 (1360)	137.4	5.0 (1.5)
2500 (1134)	115.2	6.4 (2.0)
2000 (907)	94.7	7.8 (2.4)
1500 (680)	75.1	9.4 (2.9)
1000 (454)	56.1	11.4 (3.5)
500 (227)	37.7	13.7 (4.2)
0	22.1	16.1 (4.9)

Potencia por capa capa/lb (kg)
1/3000 (1360)
2/2526 (1146)
3/2182 (990)
4/1920 (871)

## CICLO DE TRABAJO\*

Carga lb (kg)	Tiempo de funcionamiento	Distancia pies (m)	Tiempo de enfriamiento (min)
0	2.5 min	40 (12.2)	12
500 (227)	2.0 min	27 (8.2)	10
1000 (455)	1.0 min	11 (3.4)	10
2000 (907)	35 sec	8 (2.4)	10
3000 (1361)	15 sec	1 (.3)	10

## INSTRUCCIONES DE MANTENIMIENTO

En el caso de que surgiera algún problema durante la instalación u operación del cabrestante, siga los siguientes pasos para poder solucionarlo:

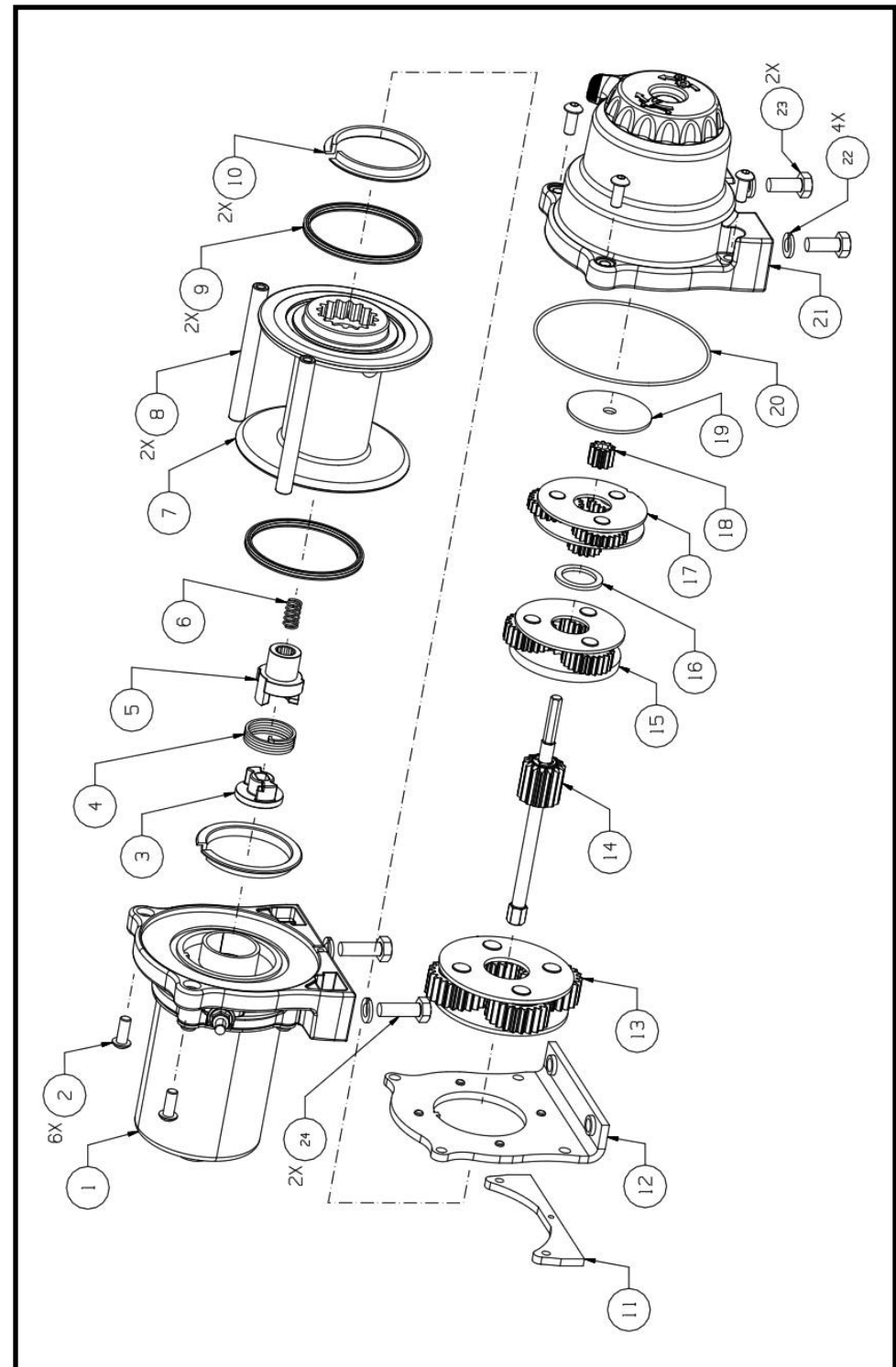
1. Consulte la guía y las instrucciones de instalación del usuario. Contienen ilustraciones e información detallada sobre la instalación y la operación segura y correcta del cabrestante. También incluyen una lista de piezas de repuesto y diagramas de montaje. Si no puede resolver el problema, vaya al paso 2.
2. Comuníquese con el distribuidor donde adquirió el cabrestante. Si después de haber expuesto el problema al personal de servicio todavía no puede resolverse el problema, vaya al paso 3.
3. Llame a un centro de servicio autorizado de WARN cuyo teléfono encontrará en la lista provista en la parte posterior de la hoja de garantía que viene con el producto. Cuando llame, tenga la siguiente información a mano: número de modelo del cabrestante y fecha de compra, marca, modelo y año de su vehículo.
4. Si no es capaz de resolver el problema a su entera satisfacción, llame al servicio de atención al cliente de Warn Industries al: 1-800-543-9276. Cuando llame, tenga la siguiente información a mano: número de modelo del cabrestante y fecha de compra, marca, modelo y año de su vehículo. También puede contactar con Warn Industries visitando nuestra página Web: [www.warn.com](http://www.warn.com)

## KITS DE SERVICIO / ACTUALIZACIÓN

Conjunto de cable metálico, 3/16 pulg. x 50 pies.....	PN 60076
Kit de cable sintético, 3/16 pulg .....	PN 73599
Contactador, 12 V de CC.....	PN 89579
Control remoto, cable de 10 pies .....	PN 64849
Conjunto de casquete, control remoto .....	PN 89565
Kit de guía de rolete .....	PN 28929
Kit de guía de escobén.....	PN 89567
Placa, montaje en guía .....	PN 69901
Kit de gancho, clavija (con correa) de 5/16 pulg .....	PN 39557
Correa, gancho .....	PN 69645
Kit de interruptor, mini-interruptor oscilante.....	PN 64851
Control remoto, inalámbrico .....	PN 90288
Manguito eléctrico, calibre 8 (2 pares) .....	PN 76998
Kit conjunto cable, calibre 8. Negro/rojo 32 pulg.....	PN 76851
Kit conjunto cable, calibre 8. Azul/amarillo 88 pulg .....	PN 76852

## KITS DE SERVICIO DE CABRESTANTE

Nº de referencia de kit	Elementos en el Kit
89569	1
89570	3, 4, 5, 6
74922	7
89553	(6) 2, (2) 8, 11, 12
89551	(2) 9, 20
69637	(2) 10
89572	13
89573	14
89574	15
89575	17
89576	18, 19
89577	21
74930	(4) 23, (2) 24, (4) 22





## VANTAGE 3000

**Best.-Nr.:** 89030, 91030

**Zugkraft:** 1360 kg

**Motor:** 12 V DC, 1,1 PS (0,8 kW) Dauermagnet, Versiegelt

**Steuerung:** Fernsteuerung und Mini-Wippenschalter am Griff

**Getriebe:** Dreistufiges Planetenradgetriebe

**Übersetzungsverhältnis:** 180:1

**Kupplung (Freilauf):** Nockenkupplung

**Bremse:** Feder

**Trommeldurchmesser/-länge:** 52 mm/74 mm

**Liefergewicht des Sets:** 14,3 kg

**Seil:** Drahtseil, Ø 4,8 mm x 15 m

**Seilführung:** Rolle

**Empfohlene Batterie:** Mind. 12 A/Stunde

**Lastzyklus:** Aussetzbetrieb

**Batteriekabel:** 8 GA

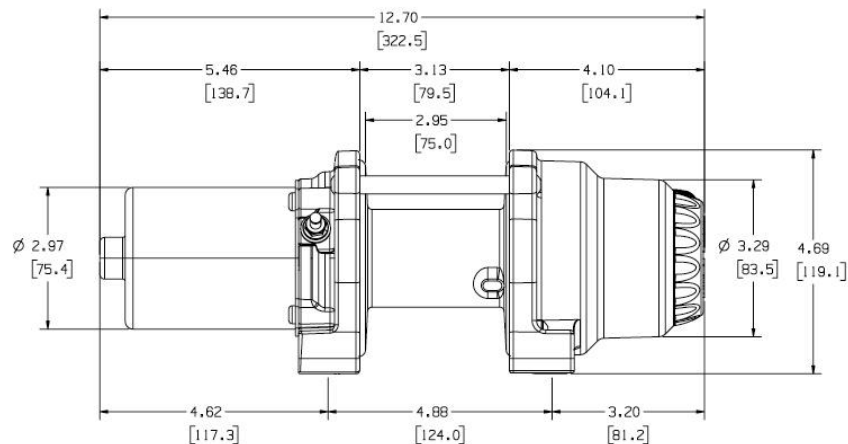
**Lack:** Graue Pulverbeschichtung

**Garantie:** Eingeschränkte Garantie für fünf Jahre

**Montageschablone:** 76 mm x 124 mm

**Windendimensionen:** 32,3 cm L x 11,5 cm T x 11,9 cm H

**Windengewicht:** 7,7 kg



## LEISTUNGSDATEN

Last kg	Stromstärke A	Geschwindigkeit m/min
1360	137,4	1,5
1134	115,2	2,0
907	94,7	2,4
680	75,1	2,9
454	56,1	3,5
227	37,7	4,2
0	22,1	4,9

Zugkraft pro Lage Lage/kg
1/1360
2/1146
3/990
4/871

## LASTZYKLEN

Last kg	Laufzeit	Abstand m	Abkühlzeit min
0	2,5 min	12,2	12
227	2,0 min	8,2	10
455	1,0 min	3,4	10
907	35 sek	2,4	10
1361	15 sek	0,3	10

## WARTUNGSANLEITUNG

Bei Problemen während der Installation oder während des Betriebs der Winde:

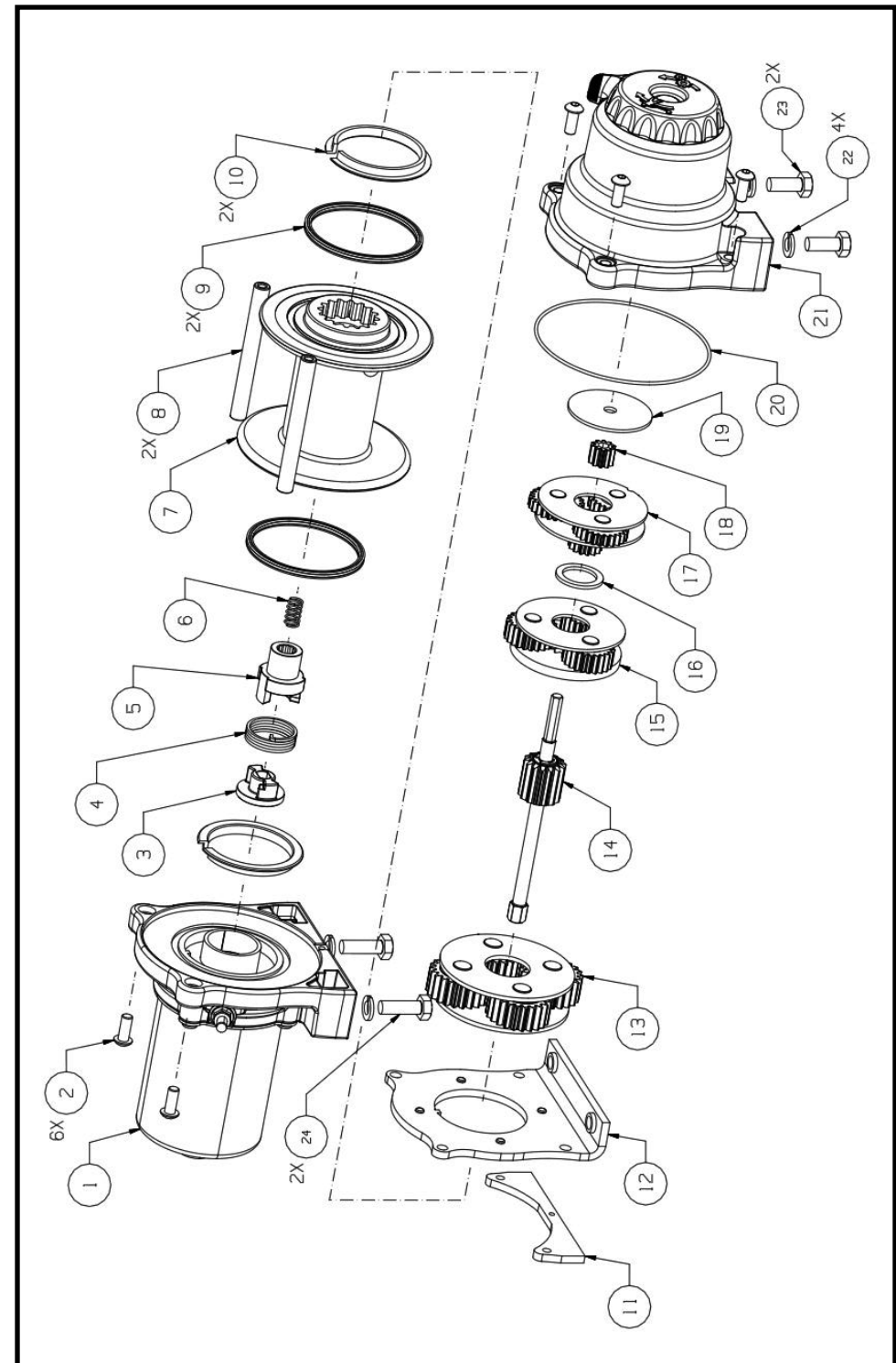
1. Siehe Bedienungsanleitung und Installationsanweisungen. Darin finden Sie Abbildungen und detaillierte Informationen zur Installation sowie zum sicheren und richtigen Betrieb Ihrer Winde. Ferner sind darin eine Ersatzteilliste und Montagezeichnungen enthalten. Wenn das Problem damit nicht gelöst werden kann, mit Schritt 2 fortfahren.
2. Verbindung mit dem Händler aufnehmen, bei dem die Winde erworben wurde. Wenn Sie auch nach Verständigung des Kundendienstes das Problem nicht beheben können, fahren Sie mit Schritt 3 fort.
3. Setzen Sie sich mit einem auf der Rückseite des im Lieferumfang enthaltenen Garantiescheins genannten zugelassenen WARN-Kundendienstzentrum in Verbindung. Bitte halten Sie beim Anruf folgende Informationen bereit: Windenmodellbezeichnung und Kaufdatum sowie Marke, Modell und Baujahr des Fahrzeugs.
4. Wenn das Problem nicht zu Ihrer Zufriedenheit behoben werden kann, setzen Sie sich bitte mit dem Kundendienst von Warn Industries unter der folgenden Nummer in Verbindung: +1-800-543-9276. Bitte halten Sie beim Anruf folgende Informationen bereit: Windenmodellbezeichnung und Kaufdatum sowie Marke, Modell und Baujahr des Fahrzeugs. Warn Industries ist auch im Internet erreichbar unter: [www.warn.com](http://www.warn.com)

## WARTUNGS-/AUFRÜST-SETS

Drahtseilsatz, 4,8 mm x 15,24 m.....	Best.-Nr. 60076
Synthetikseilset, 4,8 mm .....	Best.-Nr. 73599
Schalterschütz, 12 V Gleichspannung.....	Best.-Nr. 89579
Fernsteuerung, 3-m-Kabel .....	Best.-Nr. 64849
Anschluss, Fernsteuerung .....	Best.-Nr. 89565
Rollenseilführungsset .....	Best.-Nr. 28929
Gusseilführungsset.....	Best.-Nr. 89567
Platte, Seilführungsmontage .....	Best.-Nr. 69901
Hakenset, 8 mm Lastöse mit Gurt .....	Best.-Nr. 39557
Gurt, Haken .....	Best.-Nr. 69645
Schalterbausatz, Mini-Wippenschalter .....	Best.-Nr. 64851
Fernsteuerung, schnurlos.....	Best.-Nr. 90288
Anschlusschutzmanschette, 8 GA (2 Paar) .....	Best.-Nr. 76998
Kabelsatz, 8 GA schwarz/rot, 0,81 m .....	Best.-Nr. 76851
Kabelsatz, 8 GA blau/gelb, 2,24 m .....	Best.-Nr. 76852

## WINDEN-SERVICESETS

Set-Best.-Nr.	Bestandteile des Sets
89569	1
89570	3, 4, 5, 6
74922	7
89553	(6) 2, (2) 8, 11, 12
89551	(2) 9, 20
69637	(2) 10
89572	13
89573	14
89574	15
89575	17
89576	18, 19
89577	21
74930	(4) 23, (2) 24, (4) 22







## VANTAGE 3000

**Artikelnummer:** 89030, 91030

**Klassad dragkraft, lina:** 1360 kg

**Motor:** 12 V likström, 1,1 hk (0,8 kW) permanent magnet, kapslad

**Reglage:** Handtagsmonterad och fjärrstyrd minikontakt

**Utväxling:** 3-steps planetarisk

**Utväxling:** 180:1

**Koppling (frispolande):** Kamaktiverad

**Broms:** Fjäder

**Trumdiameter/längd:** 52 mm/74 mm

**Fraktvikt:** 14,3 kg

**Lina:** Vajer, Ø 4,8 mm x 15 m

**Linledare:** Vals

**Rekommenderat batteri:** 12 A/h minimum

**Driftscykel:** Intermittent

**Batterikablar:** 8 gauge

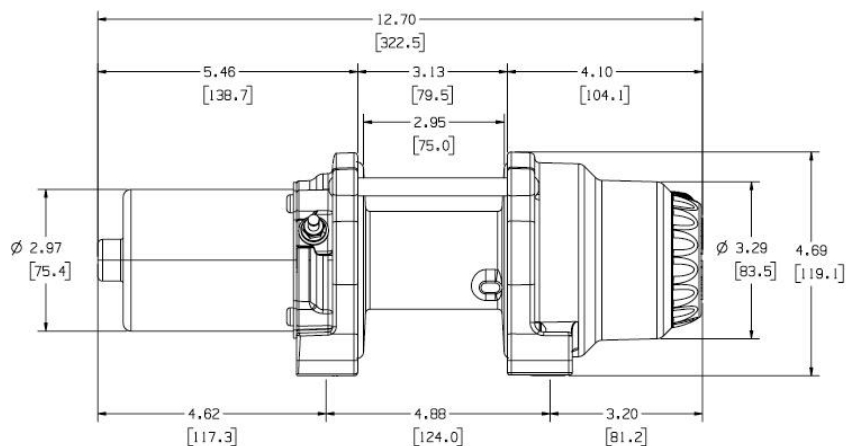
**Finish:** Grå pulverlack

**Garanti:** Begränsad fem år

**Mönster för monteringsbultar:** 76 mm x 124 mm

**Vinschdimensioner:** 32,3 cm x 11,5 cm x 1,9 cm (L x D x H)

**Vinschvikt:** 7,7 kg



## PRESTANDA

Last kg	Ström (ampere)	Hastighet m/min
1360	137,4	1,5
1134	115,2	2,0
907	94,7	2,4
680	75,1	2,9
454	56,1	3,5
227	37,7	4,2
0	22,1	4,9

Dragkraft per lager Lager/kg
1/1360
2/1146
3/990
4/871

## DRIFTSCYKLER

Last kg	Körtid	Avstånd m	Avkylningstid (min)
0	2,5 min	12,2	12
227	2,0 min	8,2	10
455	1,0 min	3,4	10
907	35 sek	2,4	10
1361	15 sek	0,3	10

## SERVICEANVISNINGAR

Om du får problem under installation eller användning av vinschen, följ dessa steg så att du kan lösa problemet:

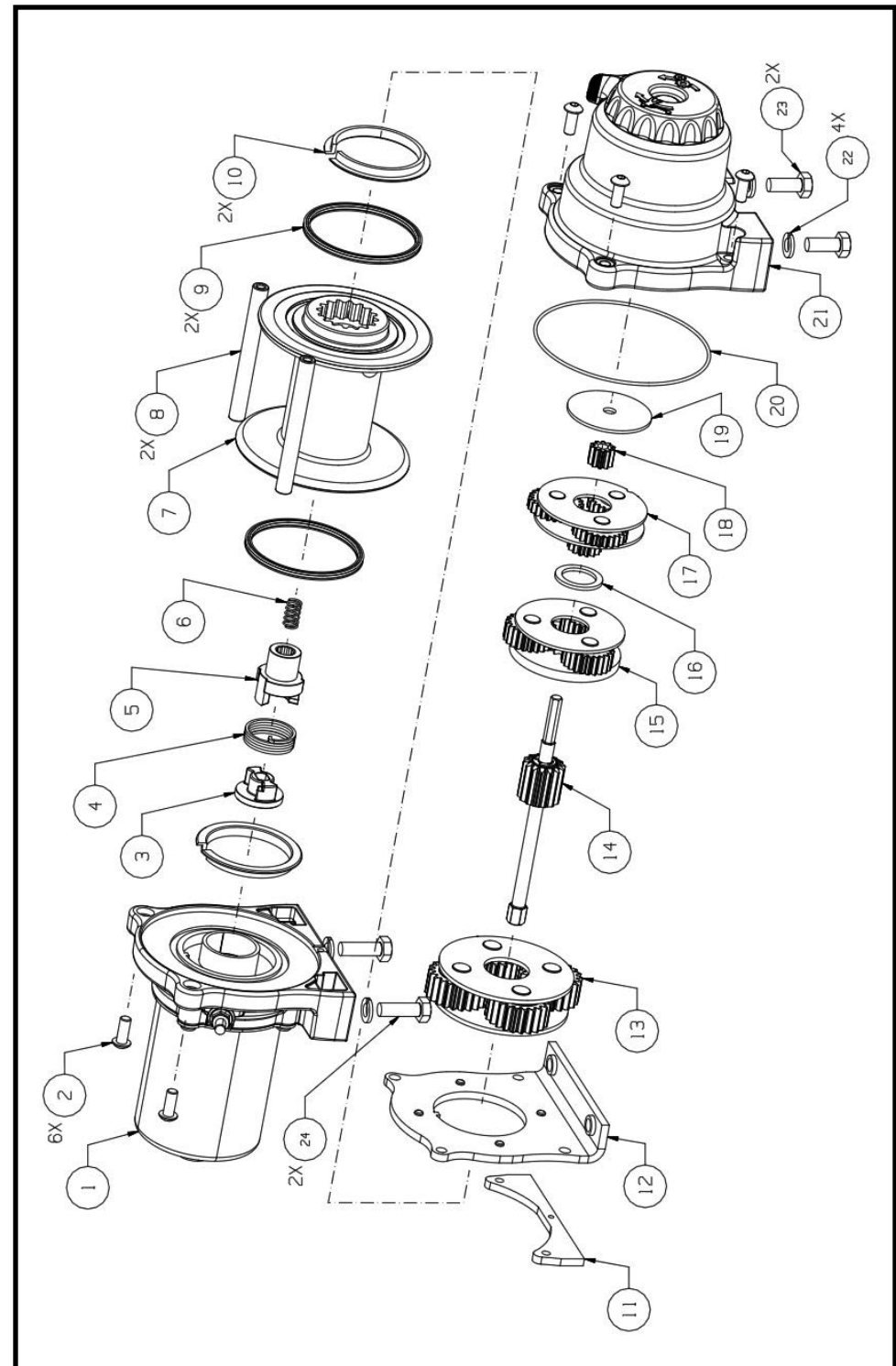
1. Läs i bruksanvisningen och installationsanvisningarna. Där finns illustrationer och detaljerad information om hur installation och säker och riktig användning av vinschen ska ske. Där finns även reservdelsförteckning och sammansättningschema. Om du inte kan lösa problemet, gå till steg 2.
2. Kontakta återförsäljaren där du köpte vinschen. Om du, efter att ha diskuterat problemet med deras reservdels- och servicepersonal, fortfarande inte kan lösa problemet, gå till steg 3.
3. Kontakta ett av WARN auktoriserat serviceställe enligt listan på baksidan av bifogat garantibevis. Vid kontakt ska följande information anges: vinschens modellnummer och inköpsdatum, fordonets fabrikat, modell och tillverkningsår.
4. Om du inte är nöjd med resultatet, kontakta Warn Industries kundtjänst: 1-800-543-9276. Vid kontakt ska följande information anges: vinschens modellnummer och inköpsdatum, fordonets fabrikat, modell och tillverkningsår. Du kan även kontakta Warn Industries genom att besöka vår webbsida: [www.warn.com](http://www.warn.com)

## SERVICE-/UPPGRADERINGSSATS

Vajersats, 3/16" x 50' .....	Art. nr 60076
Syntetisk lina, sats, 3/16" .....	Art. nr 73599
Kontaktor, 12 V DC .....	Art. nr 89579
Fjärrkontroll, 3 m. kabel .....	Art. nr 64849
Sockelmonteringsats, fjärrkontroll: .....	Art. nr 89565
Linledarrulle, sats .....	Art. nr 28929
Gjuten profil för linledare, sats.....	Art. nr 89567
Platta, linledarmontering .....	Art. nr 69901
Krok, sats, 5/16" schackel med rem .....	Art. nr 39557
Stropp: .....	Art. nr 69645
Kontaktsats, minivippa.....	Art. nr 64851
Fjärrkontroll, trådlös.....	Art. nr 90288
Kabelskor, 8ga (2 par) .....	Art. nr 76998
Kabelmonteringsats, 8ga svart/röd 32".....	Art. nr 76851
Kabelmonteringsats, 8ga blå/gul 88" .....	Art. nr 76852

## SERVICESATSER, VINSCH

Satsens art.nr.	Artiklar i sats
89569	1
89570	3, 4, 5, 6
74922	7
89553	(6) 2, (2) 8, 11, 12
89551	(2) 9, 20
69637	(2) 10
89572	13
89573	14
89574	15
89575	17
89576	18, 19
89577	21
74930	(4) 23, (2) 24, (4) 22





## VANTAGE 3000

**Numero Pezzo:** 89030, 91030

**Trazione nominale linea:** 1360 kg

**Motore:** 12 V c.c., 1,1 hp (0,8 kW) a magnete permanente, a tenuta stagna

**Dispositivi di comando:** Telecomando e interruttore a bilanciere miniaturizzato sulla barra

**Rotismo:** Planetario a 3 stadi

**Rapporto di trasmissione:** 180:1

**Frizione (a svolgimento libero):** Attivata a camma

**Freno:** A molla

**Diametro/Lunghezza tamburo:** 52/74 mm

**Peso di spedizione del kit:** 14,3 kg

**Fune:** Fune metallica, Ø 4,8mm x 15,2 m

**Guida:** A rullo

**Batteria consigliata:** 12 A/ora minimo

**Utilizzazione:** Intermittente

**Cavi della batteria:** Misura 8

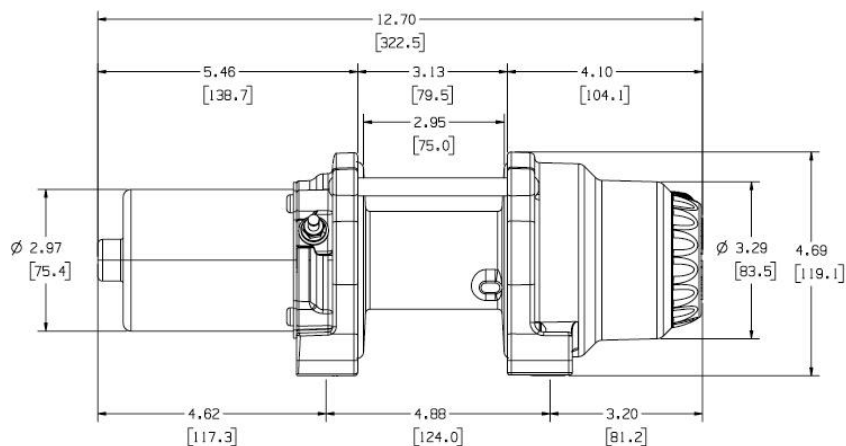
**Finitura:** Verniciato a polvere grigia

**Garanzia:** Limitata di 5 anni

**Schema dei bulloni di montaggio:** 76 mm x 124 mm

**Dimensioni verricello:** 32,3 cm di lunghezza x 11,5 cm di profondità x 1,9 cm di altezza

**Peso verricello:** 7,7 kg



## DATI DI PRESTAZIONE

Carico kg	Corrente Ampere	Velocità m/min
1360	137,4	1,5
1134	115,2	2,0
907	94,7	2,4
680	75,1	2,9
454	56,1	3,5
227	37,7	4,2
0	22,1	4,9

Trazione per strato Strato/Kg
1/1360
2/1146
3/990
4/871

## TEMPI DI UTILIZZO

Carico kg	Tempi di funzionamento	Distanza m	Tempi di raffreddamento min
0	2,5 min	12,2	12
227	2,0 min	8,2	10
455	1,0 min	3,4	10
907	35 sec	2,4	10
1361	15 sec	0,3	10

## ISTRUZIONI PER L'ASSISTENZA

Se ci si trova in difficoltà durante l'installazione o l'uso del verricello, seguire i punti sotto indicati per risolvere il problema:

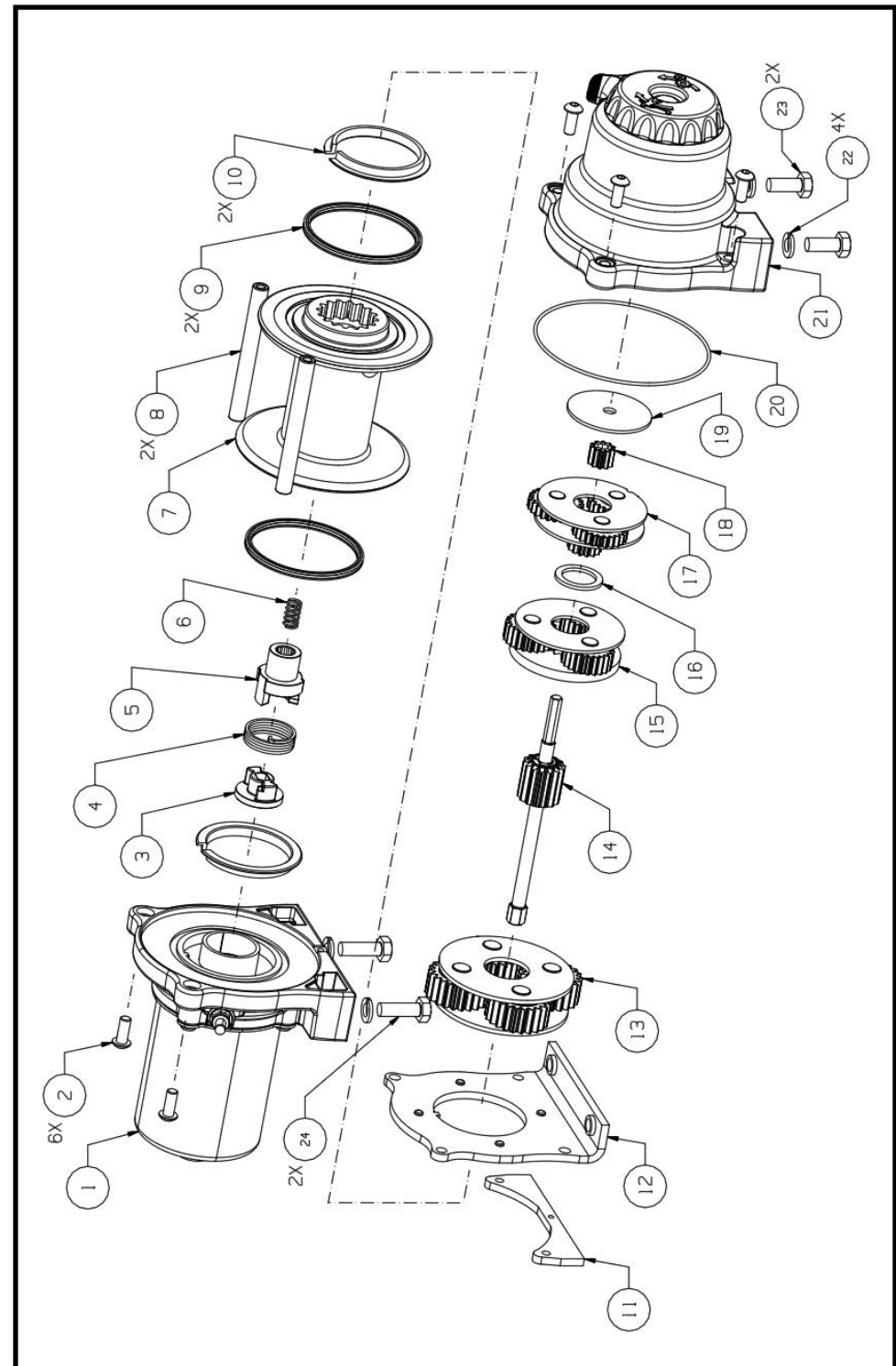
1. Fare riferimento alle Istruzioni di installazione e al Manuale dell'operatore. La documentazione contiene informazioni dettagliate su come installare e usare il verricello in condizioni di sicurezza. In essa sono inclusi anche la distinta dei pezzi di ricambio e gli schemi di montaggio. Se non si è in grado di risolvere il problema, passare alla fase 2.
2. Mettersi in contatto con il rivenditore presso il quale si è acquistato il verricello. Se dopo aver discusso del problema con gli incaricati dell'assistenza del rivenditore non si è ancora risolto il problema, passare alla fase 3.
3. Mettersi in contatto con un Centro autorizzato di assistenza WARN scegliendolo dall'elenco fornito sul lato posteriore del foglio di garanzia allegato al prodotto. Quando si chiama si dovranno avere le seguenti informazioni a portata di mano: numero di modello del verricello e data di acquisto, marca, modello e anno del veicolo.
4. Se il problema non è risolto in modo soddisfacente, mettersi in contatto con l'assistenza clienti di Warn Industries al numero: 1-800-543-9276. Quando si chiama si dovranno avere le seguenti informazioni a portata di mano: numero di modello del verricello e data di acquisto, marca, modello e anno del veicolo. Ci si può mettere in contatto con Warn Industries anche visitando il nostro sito Web all'indirizzo: [www.warn.com](http://www.warn.com)

## KIT DI AGGIORNAMENTO/ASSISTENZA

Gruppo fune metallica, 4,8 mm x 15,2 m.....	PN 60076
Kit fune sintetica, 4,8 mm .....	PN 73599
Contattore, 12 V c.c.....	PN 89579
Comando a distanza; cavo conduttore di 3 m .....	PN 64849
Gruppo della presa, comando a distanza.....	PN 89565
Kit guida a rullo.....	PN 28929
Kit guida a cubia.....	PN 89567
Piastra, montaggio dotato di guida.....	PN 69901
Kit gancio, perno di chiusura 7,9 mm con cinghia.....	PN 39557
Cinghia, gancio.....	PN 69645
Kit interruttore miniaturizzato.....	PN 64851
Comando a distanza, wireless.....	PN 90288
Protezioni elettriche, misura 8 (due paia).....	PN 76998
Kit gruppo cavi, misura 8, nero/rosso 0,82 m.....	PN 76851
Kit gruppo cavi, misura 8, blu/giallo 2,23 mm.....	PN 76852

## KIT DI MANUTENZIONE DEL VERRICELLO

Kit PN	Contenuto del kit
89569	1
89570	3, 4, 5, 6
74922	7
89553	(6) 2, (2) 8, 11, 12
89551	(2) 9, 20
69637	(2) 10
89572	13
89573	14
89574	15
89575	17
89576	18, 19
89577	21
74930	(4) 23, (2) 24, (4) 22





## VANTAGE 3000

**Número da peça:** 89030, 91030

**Tração nominal da linha:** 1360 kg

**Motor:** 12 V CC, 1,1 hp (0,8 kW) – magnético permanente, vedado

**Controles:** Remoto e interruptor mini-balancim montado no guidom

**Trem de engrenagem:** Planetário de 3 estágios

**Razão da engrenagem:** 180:1

**Embreagem (movimentação livre):** Ativada por excêntrico

**Freio:** Mola

**Diâmetro/comprimento do tambor:** 52 mm/74 mm

**Peso de embarque do kit:** 14,3 kg

**Cabo:** Aço, Ø 4,8 mm x 15 m

**Cabo guia:** Rolete

**Bateria recomendada:** 12 A/hora, mínimo

**Ciclo de trabalho:** Intermitente

**Fios da bateria:** 8 de calibre

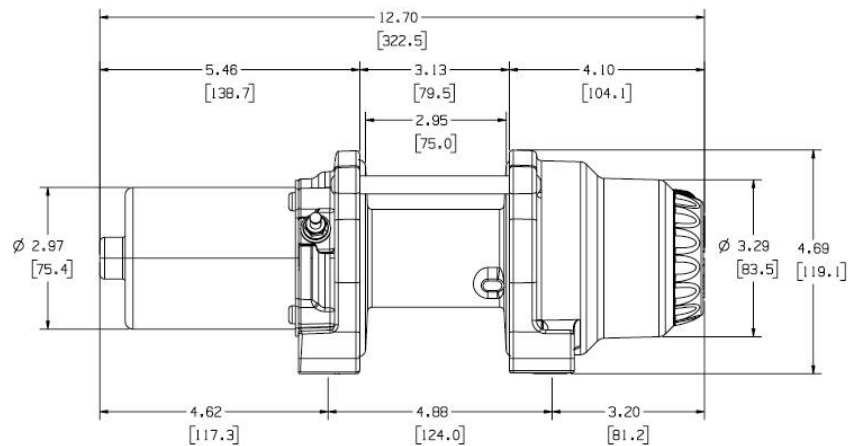
**Acabamento:** Camada de pó cinza

**Garantia:** Limitada, 5 anos

**Padrão do parafuso de montagem:** 76 mm x 124 mm

**Dimensões do guincho:** 32,3 cm C x 11,5 cm P x 1,9 cm A

**Peso do cabo:** 7,7 kg



## DADOS DE DESEMPENHO

Carga kg	Corrente (amperes)	Velocidade m/min
1360	137,4	1,5
1134	115,2	2,0
907	94,7	2,4
680	75,1	2,9
454	56,1	3,5
227	37,7	4,2
0	22,1	4,9

Tração por camada Camada/kg
1/1360
2/1146
3/990
4/871

## CICLOS DE TRABALHO

Carga kg	Tempo de operação	Distância m	Tempo de resfriamento (min)
0	2,5 min	12,2	12
227	2,0 min	8,2	10
455	1,0 min	3,4	10
907	35 seg	2,4	10
1361	15 seg	0,3	10

## INSTRUÇÕES DE MANUTENÇÃO

Se houver algum problema durante a instalação ou a operação do guincho, siga as etapas de solução abaixo:

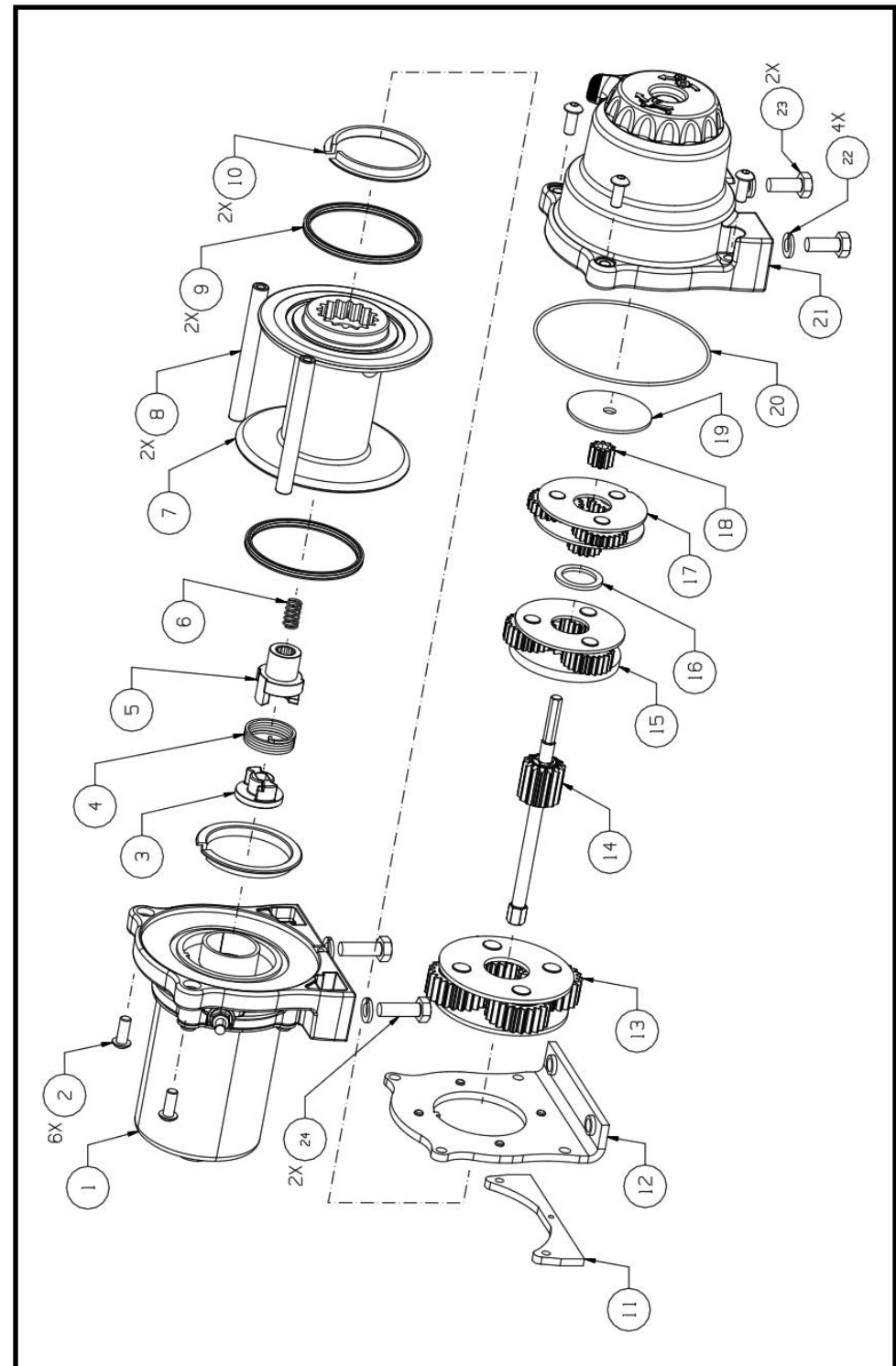
1. Consulte o guia do operador e instruções de instalação. Ele contém ilustrações e informações detalhadas sobre a instalação e operação segura e adequada do guincho. Inclui também uma relação das peças de reposição e diagramas de montagem. Se não conseguir resolver o problema, passe para a etapa 2.
2. Contate o revendedor onde comprou o guincho. Se o problema persistir após conversar sobre o problema com o pessoal de peças e manutenção, passe para a etapa 3.
3. Ligue para um Centro de Serviço Autorizado WARN que consta na lista fornecida na parte de trás da folha de garantia que acompanha o produto. Ao ligar, esteja com as seguintes informações: número do modelo do guincho e data da compra, fabricante, modelo e ano do veículo.
4. Se não conseguir resolver o problema de forma satisfatória, ligue para o Atendimento ao Cliente da Warn Industries: 1-800-543-9276. Ao ligar, esteja com as seguintes informações: número do modelo do guincho e data da compra, fabricante, modelo e ano do veículo. Ou contate a Warn Industries pelo website: [www.warn.com](http://www.warn.com)

## KITS DE MANUTENÇÃO/UPGRADE

Cjto. cabo de aço 5,5 mm x 15 m.....	PN 60076
Kit de cabo sintético, 5,5 mm .....	PN 73599
Contactora, 12 V CC.....	PN 89579
Controle remoto, fio de 3 m.....	PN 64849
Conjunto de soquete, controle remoto .....	PN 89565
Kit do guia do rolete.....	PN 28929
Kit de cabo de guia da guia fixa .....	PN 89567
Placa, montagem do cabo guia.....	PN 69901
Kit de gancho, forquilha com correia, 8 mm.....	PN 39557
Correia, gancho.....	PN 69645
Kit de chaves, mini-balancim.....	PN 64851
Controle remoto, sem fio .....	PN 90288
Capa elétrica, 8 cal. (2 pares) .....	PN 76998
Kit do cjto. de cabos, 8 cal., preto/vermelho 91,4 cm.....	PN 76851
Kit do cjto. de cabos, 8 cal., azul/amarelo 244 cm .....	PN 76852

## KITS DE MANUTENÇÃO DO GUINCHO

NP do Kit	Itens no Kit
89569	1
89570	3, 4, 5, 6
74922	7
89553	(6) 2, (2) 8, 11, 12
89551	(2) 9, 20
69637	(2) 10
89572	13
89573	14
89574	15
89575	17
89576	18, 19
89577	21
74930	(4) 23, (2) 24, (4) 22





## VANTAGE 3000

**Onderdeelnummer:** 89030, 91030

**Nominale trekkracht:** 1360 g

**Motor:** 12V DC, 0,8 kW (1,1 pk) permanente magneet, afgedicht

**Besturing:** Afstandsbediening en op stuur gemonteerde mini-tuimelschakelaar

**Tandwielstelsel:** 3-traps, planetair

**Tandwielverhouding:** 180:1

**Koppeling (vrij draaiend):** Door nokken geactiveerd

**Rem:** Veer

**Diameter/length van trommel:** 52 mm / 74 mm

**Gewicht van set bij levering:** 14,3 kg

**Kabel:** Staalkabel, Ø 4,8 mm x 15 m

**Kabelgeleider:** Rol

**Aanbevolen accu:** Minimaal 12 Ah

**Bedrijfsacyclus:** Met onderbrekingen

**Accukabels:** Gauge 8

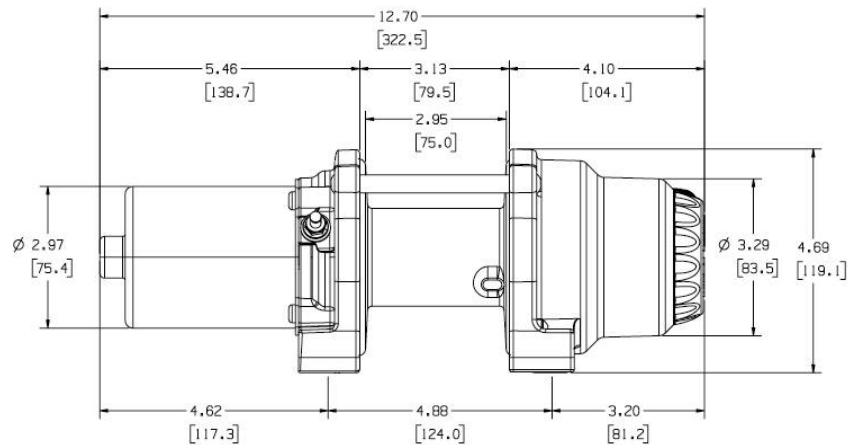
**Afwerking:** Grijs poedercoating

**Garantie:** Beperkt, vijf jaar

**Patroon van montagebouten:** 76 mm x 124 mm

**Afmetingen lier:** 32,3 cm L x 11,5 cm D x 1,9 cm H

**Gewicht lier:** 7,7 kg



## PRESTATIEGEGEVENS

Belasting kg	Stroomsterkte (A)	Snelheid m/min
1360	137,4	1,5
1134	115,2	2,0
907	94,7	2,4
680	75,1	2,9
454	56,1	3,5
227	37,7	4,2
0	22,1	4,9

Trekkracht per laag Laag/kg
1/1360
2/1146
3/990
4/871

## BEDRIJFSCYCLUS

Belasting kg	Inschakelduur	Afstand m	Koeltijd (min)
0	2,5 min	12,2	12
227	2,0 min	8,2	10
455	1,0 min	3,4	10
907	35 sek	2,4	10
1361	15 sek	0,3	10

## ONDERHOUDSINSTRUCTIES

Als u tijdens de installatie of bediening van de lier een probleem ondervindt, volgt u de onderstaande stappen om het probleem op te lossen:

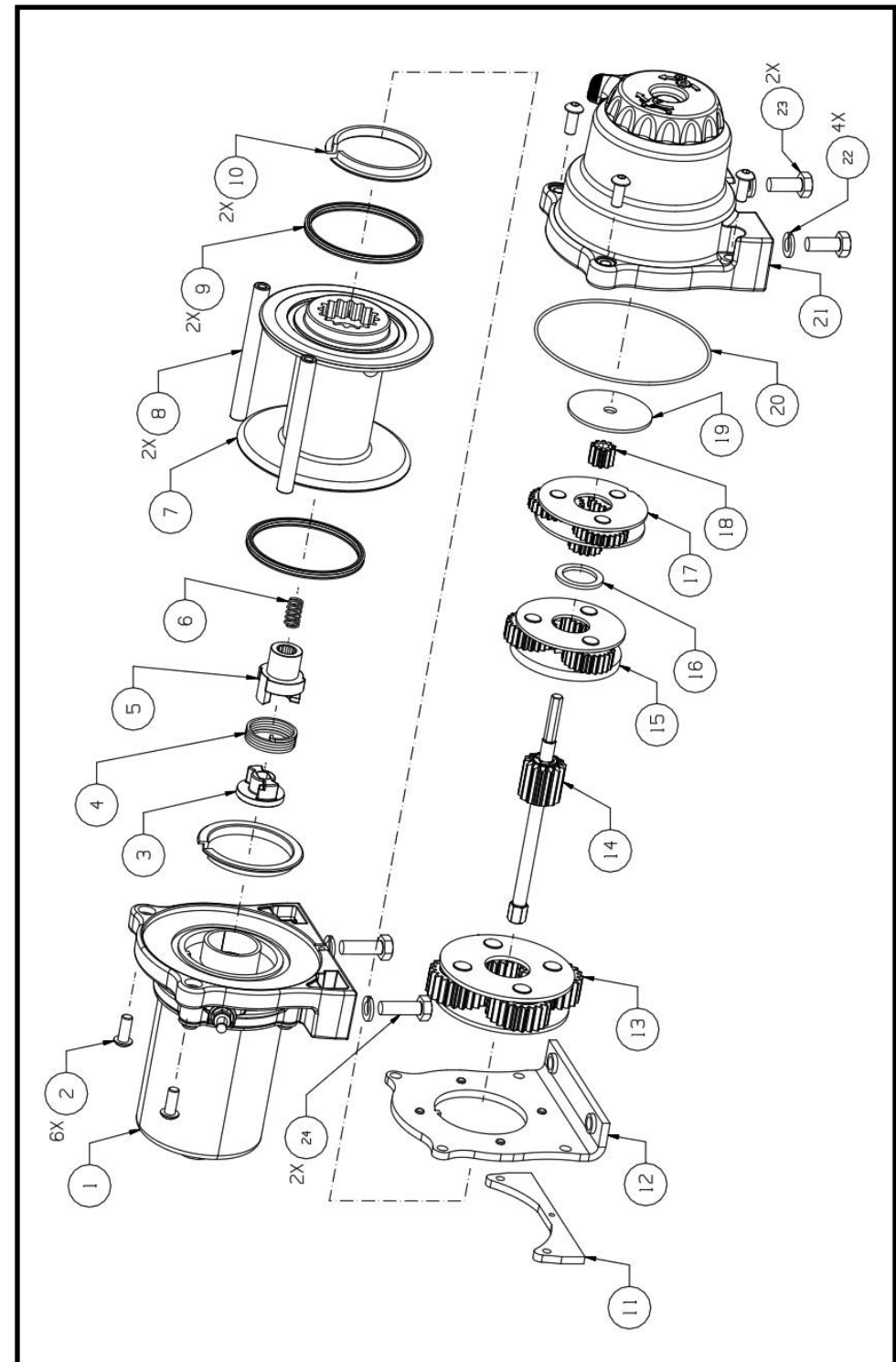
1. Raadpleeg de gebruikshandleiding en de montage-instructies. Hier vindt u afbeeldingen en gedetailleerde informatie over de montage en het veilige en correcte gebruik van de lier. Bovendien vindt u hier een vervangingsonderdelenlijst en montageschema's. Als u het probleem niet kunt oplossen, gaat u naar stap 2.
2. Neem contact op met de dealer waar u de lier hebt gekocht. Als u het probleem na overleg met personeel voor onderhoud en onderdelen nog niet kunt oplossen, gaat u naar stap 3.
3. Bel een erkend WARN-servicecentrum uit de lijst aan de achterzijde van het garantieblad dat bij het product is geleverd. Zorg dat u de volgende informatie bij de hand hebt wanneer u belt: modelnummer en aankoopdatum van de lier, merk, model en jaar van het voertuig.
4. Als het probleem niet naar tevredenheid kan worden opgelost, kunt u bellen naar de klantenservice van Warn Industries in de VS: 1-800-543-9276. Zorg dat u de volgende informatie bij de hand hebt wanneer u belt: modelnummer en aankoopdatum van de lier, merk, model en jaar van het voertuig. U kunt ook naar de website van Warn Industries gaan om contact op te nemen: [www.warn.com](http://www.warn.com)

## ONDERHOUDS-/UPGRADESETS

Staalkabel, 3/16" x 50 ft.....	PN 60076
Synthetische kabelset, 3/16" .....	PN 73599
Schakelaar, 12 VDC .....	PN 89579
Afstandsbediening, verbindingsdraad van 10 ft .....	PN 64849
Aansluiting, afstandsbediening .....	PN 89565
Kabelgeleiderolset .....	PN 28929
Geleidesleufset.....	PN 89567
Plaat, kabelgeleidermontage .....	PN 69901
Haakset, gaffelpen van 5/16" met band .....	PN 39557
Band, haak .....	PN 69645
Schakelaarset, mini-tuimelaar .....	PN 64851
Afstandsbediening, draadloos .....	PN 90288
Manchet elektrische accupool, ga. 8 (2 stuks) .....	PN 76998
Kabelset, ga. 8, zwart/rood 32".....	PN 76851
Kabelset, ga. 8, blauw/geel 88" .....	PN 76852

## LIERONDERHOUDSSETS

PN van set	Items in set
89569	1
89570	3, 4, 5, 6
74922	7
89553	(6) 2, (2) 8, 11, 12
89551	(2) 9, 20
69637	(2) 10
89572	13
89573	14
89574	15
89575	17
89576	18, 19
89577	21
74930	(4) 23, (2) 24, (4) 22







## VANTAGE 3000

**Osanumero:** 89030, 91030

**Nimellinen vetokyky:** 1360 kg

**Moottori:** 12 V (tasavirta), 1,1 hv (0,8 kW), kestmagneetti, tiivistetty

**Ohjaus:** Kauko-ohjain ja ohjaustankoon kiinnitettävä pienoiskeinukytkin

**Hammaspyörästö:** 3-vaiheinen planeettapyörästö

**Välityssuhde:** 180:1

**Kytkin (vapaakelaus):** Ohjausnokan käyttämä

**Jarru:** Jousi

**Kelan läpimitta/pituus:** 52/74 mm

**Sarjan kuljetuspaino:** 14,3 kg

**Köysi:** Vaijeri, Ø 4,8mm x 15 m

**Ohjain:** Rulla

**Suosittelut akku:** Vähintään 12 Ah

**Käyttöjakso:** Ajoittainen

**Akun johtimet:** 8 gauge

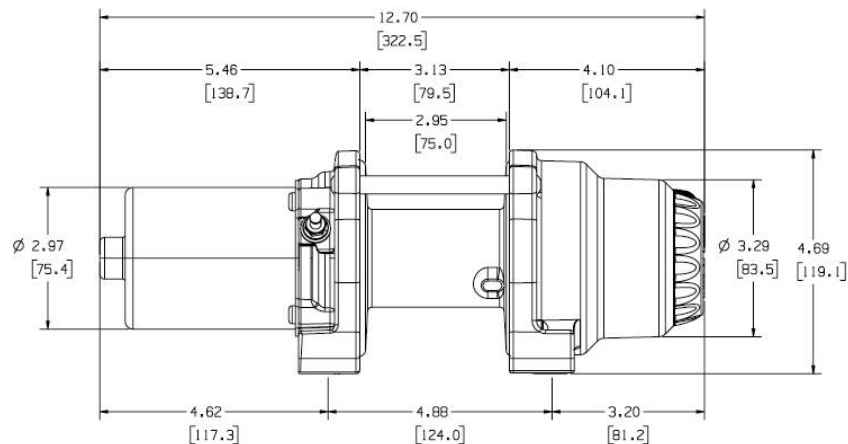
**Pinnoite:** Harmaa jauhepinnoite

**Takuu:** Rajoitettu, viisi vuotta

**Kiinnityspulttien kuvio:** 76 x 124 mm

**Vinssin mitat:** 32,3 cm pit. x 11,5 cm syv. x 1,9 cm kork.

**Paino:** 7,7 kg



## SUORITUSKYKYTIEDOT

Kuormitus kg	Virta A	Nopeus m/min
1360	137,4	1,5
1134	115,2	2,0
907	94,7	2,4
680	75,1	2,9
454	56,1	3,5
227	37,7	4,2
0	22,1	4,9

Kerroksen veto- voima Kerros/kg
1/1360
2/1146
3/990
4/871

## KÄYTTÖJAKSOT

Kuormitus kg	Käyttöaika	Etäisyys m	Jäähtymisaika (min)
0	2,5 min	12,2	12
227	2,0 min	8,2	10
455	1,0 min	3,4	10
907	35 sek	2,4	10
1361	15 sek	0,3	10

## HUOLTO-OHJEET

Jos vinssin asennuksessa tai käytössä ilmenee ongelmia, selvitä ne seuraavasti:

1. Lue käyttöopas ja asennusohjeet. Niissä on kuvia ja yksityiskohtaisia tietoja vinssin asennuksesta ja turvallisesta ja oikeasta käytöstä. Ne sisältävät lisäksi varaosaluettelon ja kokoonpanokaavioita. Jos et pysty ratkaisemaan ongelmaa, siirry vaiheeseen 2.
2. Ota yhteyttä liikkeeseen, josta ostit vinssin. Jos et vieläkään pysty ratkaisemaan ongelmaa keskusteltuasi siitä liikkeen varaosa- ja huoltohenkilöstön kanssa, siirry vaiheeseen 3.
3. Soita WARNin valtuutettuun huoltokeskukseen, joka on tuotteen mukana tulevan takuupaperin kääntöpuolella olevassa luettelossa. Kun soitat, valmistaudu antamaan seuraavat tiedot: vinssin mallinumero ja ostopäivä, ajoneuvon merkki, malli ja vuosi.
4. Jos et saa ongelmaa ratkaistua tyydyttävällä tavalla, soita Warn Industriesin asiakaspalveluun numerossa 1-800-543-9276 (vain Yhdysvalloissa). 1-800-543-9276. Kun soitat, valmistaudu antamaan seuraavat tiedot: vinssin mallinumero ja ostopäivä, ajoneuvon merkki, malli ja vuosi. Voit ottaa myös yhteyttä Warn Industriesiin sen WWW-sivuston kautta: [www.warn.com](http://www.warn.com)

## HUOLTO-/PARANNUSSARJAT

Vaijerikokoonpano, 3/16" x 50ft .....	PN 60076
Köysisarja, synteettinen, 3/16" .....	PN 73599
Kontaktori, 12 VDC .....	PN 89579
Kauko-ohjain, 10ft johto .....	PN 64849
Kauko-ohjaimen pistorasiakokoonpano .....	PN 89565
Ohjainrullasarja .....	PN 28929
Ohjainsilmäkesarja .....	PN 89567
Levy, ohjaimen kiinnike .....	PN 69901
Koukkusarja, 8 mm:n hihnallinen haarukkaluistokoukku .....	PN 39557
Hihna, koukku .....	PN 69645
Pienoiskeinukytkinsarja .....	PN 64851
Kauko-ohjain, langaton .....	PN 90288
Liitinsuojus, 8 ga. (2 paria) .....	PN 76998
Kaapelikokoonpanosarja, 8 ga. musta/punainen 32" .....	PN 76851
Kaapelikokoonpanosarja, 8 ga. sini/keltainen 88" .....	PN 76852

## VINSSIEN HUOLTOSARJAT

PN-sarja	Sarjan sisältö
89569	1
89570	3, 4, 5, 6
74922	7
89553	(6) 2, (2) 8, 11, 12
89551	(2) 9, 20
69637	(2) 10
89572	13
89573	14
89574	15
89575	17
89576	18, 19
89577	21
74930	(4) 23, (2) 24, (4) 22

