

Installation Instructions

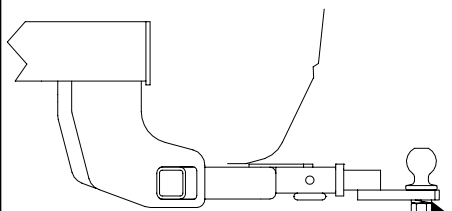
Part Numbers:

Ford Escape, (Includes Hybrid)
Mercury Mariner, (Includes Hybrid)
Mazda Tribute

36420

90155

06417



Drawbar Kit:
36051

Drawbar must be used in the **DROP** position only.

Hitch Shown In Proper Position

**Do Not Exceed Lower of Towing Vehicle
Manufacturer's Rating or**

3500 LB (1589 Kg) Max Gross Trailer Weight

300 LB (136 Kg) Max Tongue Weight

Equipment Required: Pull wire (Provided)

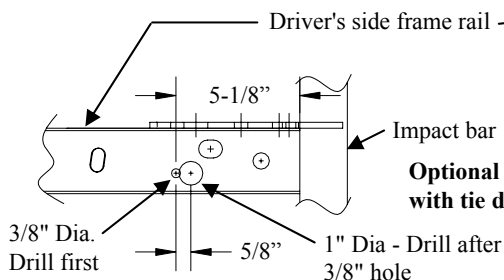
Fastener Kit: 36420F

Wrenches: 7/8"

Drill Bits: 1" & 3/8"

(If tie down bracket present)

Rearward of vehicle →



**Optional installation
with tie down bracket.**

**Access hole drill location
driver side frame rail with tie
down bracket**

Figure 1.

Drilled access hole
See Figure 1.

Rearward hole

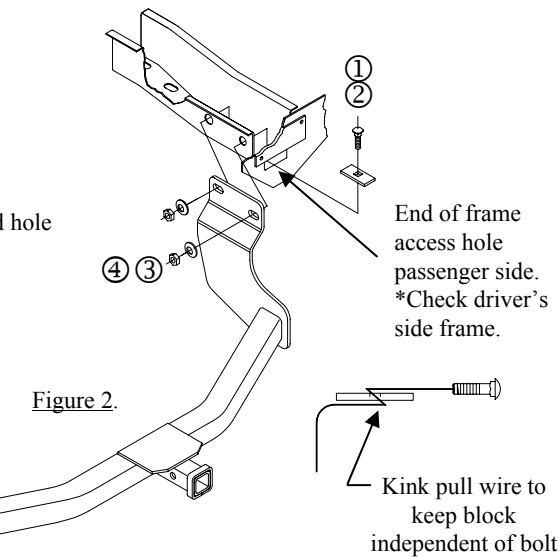


Figure 2.

End of frame
access hole
passenger side.
*Check driver's
side frame.

Kink pull wire to
keep block
independent of bolt

Figure 3.

Note: Fasteners typical both sides

①	Qty. (4)	Carriage Bolt 1/2-13 X 1.75	③	Qty. (4)	Conical Washer
②	Qty. (4)	Spacer	④	Qty. (4)	Hex Nut 1/2-13

Note: If there is access holes to put the bolts & spacers into the frame rails from the end on both sides there is no need to drill.

Note: Due to variation in tie down brackets, some interference with the end of frame access hole may occur on driver's side. See Figure 1.

- Using the pull wire insert carriage bolt and spacer using the kink pull wire method (Figure 3) into the rearward holes of the each frame rail. Leave pull wires attached. If interfere with tie down bracket exists see Figure 1.
- Feed pull wire through the slots in the hitch.
- Raise hitch into position and onto carriage bolts remove pull wire and attach conical washers and nuts. Hand tighten the fasteners.

Note: Be careful not to push fasteners back into frame.

- Repeat using the pull wire to insert remaining carriage bolt and spacer into each frame rail using the same access holes as in Step 1.
- Tighten all fasteners to listed specification.
- Paint any bare metal.

Tighten all M12 CL8.8 fasteners with torque wrench to 75 Lb.-Ft. (102 N*M)

Note: check hitch frequently, making sure all fasteners and ball are properly tightened. If hitch is removed, plug all holes in trunk pan or other body panels to prevent entry of water and exhaust fumes. A hitch or ball which has been damaged should be removed and replaced. Observe safety precautions when working beneath a vehicle and wear eye protection. Do not cut access or attachment holes with a torch.

This product complies with safety specifications and requirements for connecting devices and towing systems of the state of New York, V.E.S.C. Regulation V-5 and SAE J684.

Instructions d'installation

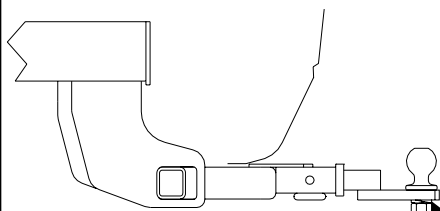
Numéros de pièce :

Ford Escape, (incluant hybride)
Mercury Mariner, (incluant hybride)
Mazda Tribute

36420

90155

06417



Ensemble de barre de remorquage:
36051

La barre de remorquage doit être utilisée dans la position **ABAISSÉE** seulement.

Ne pas excéder les spécifications du fabricant de véhicules de remorquage, ou

3 500 lb (1589 kg) Poids brut max. de la remorque
300 lb (136 kg) Poids max. au timon

Attelage montré dans la position appropriée

Équipement requis : Fil de tirage (fourni)

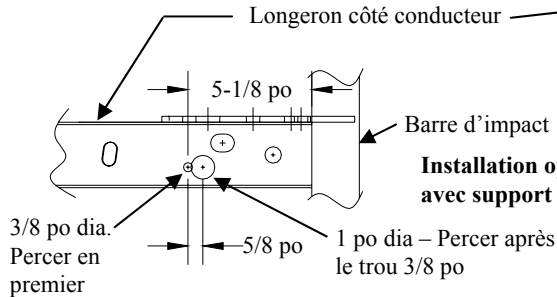
Visserie : 36420F

Clé : 7/8 po

Mèches : 1 po et 3/8 po

(Si le support d'arrimage est présent)

Arrière du véhicule →



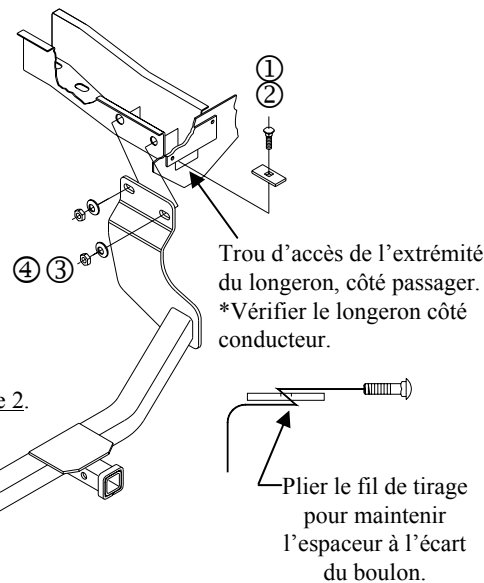
Trou d'accès percé Voir figure 1.

Installation optionnelle avec support d'arrimage.

Figure 1.

Remarque : Visserie similaire des deux côtés

Points d'accès au câblage : SUV, SUV2



Trou d'accès de l'extrémité du longeron, côté passager.
 *Vérifier le longeron côté conducteur.

Plier le fil de tirage pour maintenir l'espaceur à l'écart du boulon.

Figure 3.

Emplacement du trou d'accès à percer

Longeron côté conducteur avec support d'arrimage

①	Qté (4)	Boulon de carrosserie 1/2-13 X 1.75	③	Qté (4)	Rondelle conique
②	Qté (4)	Espaceur	④	Qté (4)	Écrou hexagonal 1/2-13

Remarque : S'il existe des trous d'accès pour passer les boulons et espaceurs dans les longerons de châssis à partir des extrémités des deux côtés, il n'est pas nécessaire d'en percer.

Remarque : Les supports d'arrimage n'étant pas tous identiques, certains peuvent gêner le passage dans le trou d'accès de l'extrémité du longeron du côté conducteur. Voir la figure 1.

- À l'aide d'un fil de tirage qu'on aura plié pour maintenir les attaches séparées (figure 3), insérer un boulon de carrosserie et un espaceur dans les trous arrière de chaque longeron de châssis. Laisser le fil de tirage lié aux attaches. Si le support d'arrimage gêne le passage, voir la figure 1. Faire passer le fil de tirage dans les fentes de l'attelage.
- Soulever l'attelage en position et sur les boulons de carrosserie, retirer le fil de tirage puis fixer les rondelles coniques et les écrous. Serrer la visserie à la main.

Remarque : Veiller à ne pas repousser la visserie dans le longeron de châssis.

- À l'aide du fil de tirage, insérer le boulon de carrosserie et l'espaceur restants dans chaque longeron en passant par les mêmes trous d'accès qu'à l'étape 1.
- Serrer toute la visserie selon les spécifications de couple requises.
- Peindre toute surface de métal nu.

Serrer toute la visserie M12 CL8.8 au couple de 75 lb-pi (102 N*M).

Remarque : Vérifier l'attelage fréquemment, en s'assurant que toute la visserie et la bille sont serrées adéquatement. Si l'attelage est enlevé, boucher tous les trous percés dans le coffre ou la carrosserie afin de prévenir l'infiltration d'eau ou de gaz d'échappement. Un attelage ou bille endommagés doivent être enlevés et remplacés. Observer les mesures de sécurité appropriées en travaillant sous le véhicule et porter des lunettes de protection. Ne jamais utiliser une torche pour découper un accès ou un trou de fixation.

Ce produit est conforme aux normes V-5 et SAE J684 de la V.E.S.C. (État de New York) concernant les spécifications en matière de sécurité des systèmes d'attelage.

Instrucciones de instalación

Números de partes:

Ford Escape, (Incluye los híbridos)

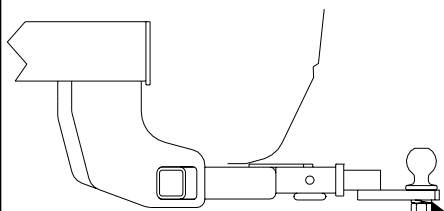
36420

Mercury Mariner, (Incluye los híbridos)

90155

Mazda Tribute

06417



El enganche se muestra en la posición correcta

Kit de barra de tracción:
36051

La barra de tracción se debe usar en la posición **CAÍDA** únicamente.

No supere el valor inferior entre la calificación del fabricante del vehículo del remolque o

3500 LB (1589 Kg) Peso máximo bruto del remolque

300 LB (136 Kg) Peso máximo de la horquilla

Ubicación del acceso al cableado: SUV, SUV2

Equipo necesario: Alambre de halar (provisto)

Kit de tornillos: 36420F

Llaves: 7/8"

Brocas de taladro: 1" y 3/8"
(Si hay un soporte de amarre)

Atrás del vehículo →

Orificio de acceso perforado Ver Figura 1.

Larguero del bastidor del costado del conductor

Orificio hacia atrás

Barra de impacto
Instalación opcional con soporte de amarre.

3/8" diám.
Perfore primero

1" diám – Perfore después de orificio de 3/8"

Ubicación para perforar orificio de acceso del larguero del bastidor del lado del conductor con soporte de amarre

Figura 1.

Figura 2.

Final del orificio de acceso del bastidor del lado del pasajero.
*Revise el bastidor del lado

Enrolle el alambre de halar para mantener el bloque independiente del perno

Figura 3.

Nota: Tornillos iguales en ambos lados

① Cant. (4) Perno de carruaje 1/2-13 X 1.75

③ Cant. (4) Arandela cónica

② Cant. (4) Espaciador

④ Cant. (4) Tuerca hexagonal 1/2-13

Nota: Si hay orificios de acceso para colocar los pernos y los espaciadores en los largueros del bastidor desde el extremo en ambos lados no es necesario perforar.

Nota: Debido a la variación en los soportes de amarre, podría ocurrir cierta interferencia con el orificio de acceso del extremo del bastidor en el costado del conductor. Ver Figura 1.

1. Con el alambre de halar, inserte el perno de carruaje y el espaciador usando el método de cable de halar enrollado (Figura 3) en los orificios posteriores de cada larguero del bastidor. Deje los alambres de halar unidos. Si hay interferencia con el soporte de amarre consulte la Figura 1. Inserte el alambre de halar a través de las ranuras en el enganche.

2. Levante el enganche a su posición y en los pernos de carruaje, retire el alambre de halar y coloque las arandelas cónicas y las tuercas. Apriete a mano los tornillos.

Nota: Tenga cuidado de no empujar los tornillos de nuevo al bastidor.

4. Repita con el alambre de halar para insertar el perno de carruaje restante y el espaciador en cada larguero del bastidor usando los mismos orificios de acceso que en el paso 1.

5. Apriete todos los tornillos a la especificación indicada.

6. Pinte cualquier metal descubierto.

Apriete todos los tornillos M12 CL8.8 con una llave de torsión a 75 Lb.-pies (102 N*M)

Nota: Revise el enganche con frecuencia, verificando que todos los tornillos y la bola estén correctamente apretados. Si se quita el enganche tape todos los orificios en el colector del baúl u otros paneles de la carrocería para evitar la entrada del agua y los gases del escape. Se debe retirar y reemplazar un enganche o bola que se haya dañado. Observe las precauciones de seguridad al trabajar por debajo del vehículo y use protección visual. No corte los orificios de acceso o accesorios con soplete.

Este producto cumple con las especificaciones y requisitos de seguridad para conectar dispositivos y sistemas de remolque del estado de Nueva York, V.E.S.C. Regulación V-5 y SAE J684.