

Installation Instructions

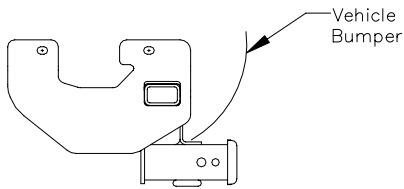
Hummer H3

Part Numbers:

75382

44177

87406



**Do Not Exceed Lower of Towing Vehicle
Manufacturer's Rating or**

Hitch type	Max Gross Trailer WT (LB)	Max Tongue WT (LB)
Weight Distributing	5,000	500
Weight Carrying Ball Mount	5,000	500

Hitch Shown In Proper Position

Wiring Access Location: SUV6

Equipment Required:

Fastener Kit: 75382F or 87406F

Wrenches: 21mm

Drill Bits: None

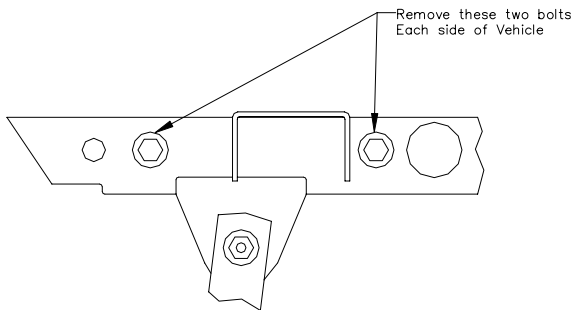
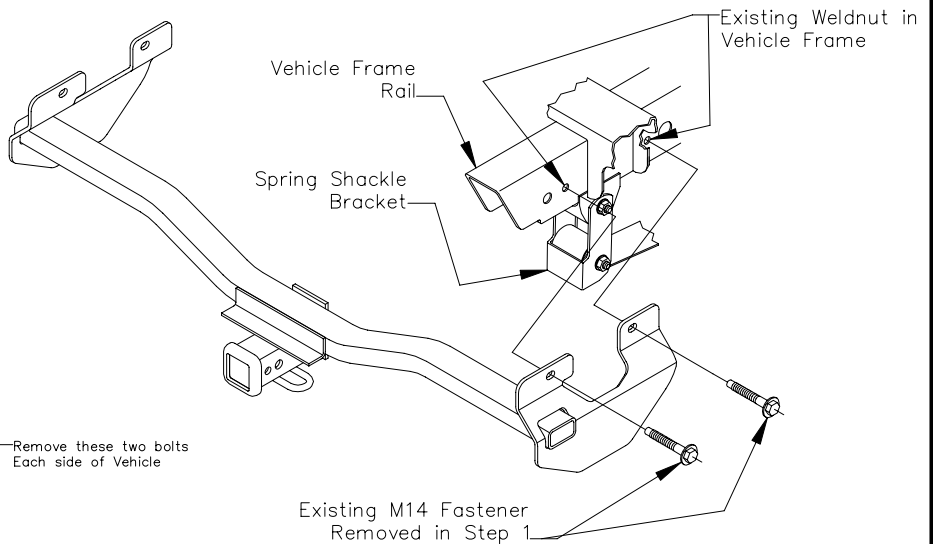


Figure 1

Figure 2

Outside of frame rail

1. Remove 2 bolts from outside of each frame rail (see figure 2). Retain bolts for installation of hitch.
2. Raise hitch into position.
Note: Lowering exhaust may ease installation.
3. Reinstall M14 fasteners removed in Step 1.

Tighten all M14 CL10.9 fasteners with torque wrench to 148 Lb.-Ft.

Note: check hitch frequently, making sure all fasteners and ball are properly tightened. If hitch is removed, plug all holes in trunk pan or other body panels to prevent entry of water and exhaust fumes. A hitch or ball which has been damaged should be removed and replaced. Observe safety precautions when working beneath a vehicle and wear eye protection. Do not cut access or attachment holes with a torch.

This product complies with safety specifications and requirements for connecting devices and towing systems of the state of New York, V.E.S.C. Regulation V-5 and SAE J684.

Directives d'installation

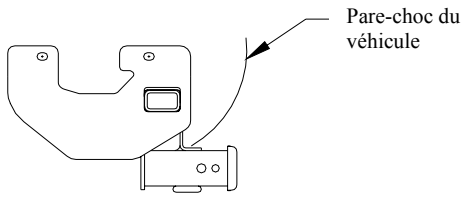
Hummer H3

Numéros de pièces:

75382

44177

87406



Ne pas dépasser les limites inférieures du constructeur du véhicule, ou

Type de barre de remorquage	Poids brut maximal de la remorque (LB)	Poids maximal de la flèche d'attelage (LB)
Répartition du poids	5,000	500
Poids portant le montant de la boule	5,000	500

Attelage illustré dans la bonne position

Équipement requis :

Trousse de visserie: 75382F ou 87406F

Clés de serrage: 21mm

Mèches: Aucune

Lieu d'accès aux câbles: SUV6

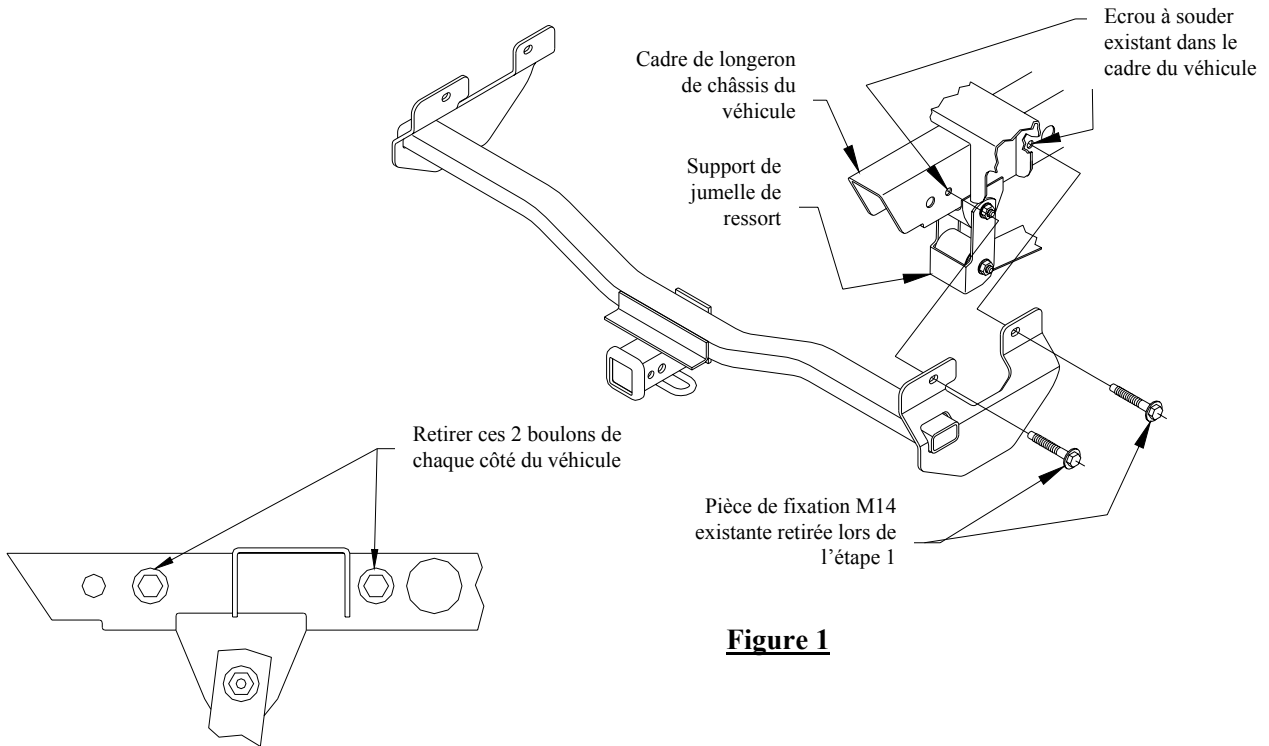


Figure 1

Figure 2

Extérieur du longeron de cadre de châssis

1. Retirer 2 boulons de l'extérieur de chaque longeron de cadre de châssis (voir figure 2). Réservez des boulons pour l'installation de la barre de remorquage.
2. Relever la barre de remorquage en position.
Remarque: rabaisser le pot d'échappement peut faciliter l'installation.
3. Réinstaller les pièces de fixation M14 retirées lors de l'étape 1.

Serrer toutes les pièces de fixation M14 CL10.9 à l'aide d'une clé dynamométrique à 148 Lb.pi.

Remarque : Vérifier l'attelage fréquemment, en s'assurant que toute la visserie et la bille sont serrées adéquatement. Si l'attelage est enlevé, boucher tous les trous percés dans le coffre ou la carrosserie afin de prévenir l'infiltration d'eau ou de gaz d'échappement. Un attelage ou bille endommagés doivent être enlevés et remplacés. Observer les mesures de sécurité appropriées en travaillant sous le véhicule et porter des lunettes de protection. Ne jamais utiliser une torche pour découper un accès ou un trou de fixation.

Ce produit est conforme aux normes V-5 et SAE J684 de la V.E.S.C. (État de New York) concernant les spécifications en matière de sécurité des systèmes d'attelage.

Instrucciones de instalación

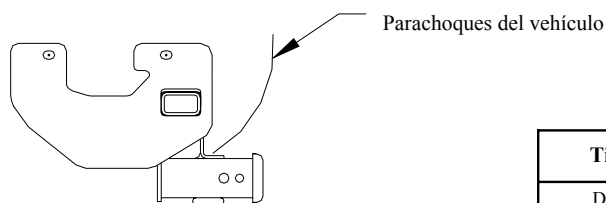
Números de partes:

Hummer H3

75382

44177

87406



No supere el valor inferior entre la calificación del fabricante del vehículo del remolque o

Tipo de enganche	Peso bruto máximo del remolque (LB)	Peso máximo en la horquilla (LB)
Distribuidor de peso	5,000	500
Carga de peso Montaje de bola	5,000	500

El enganche se muestra en la posición correcta

Ubicación del acceso a los cables: SUV6

Equipo necesario:

Kit de tornillos sujetadores: 75382F ó 87406F

Llaves inglesas: 21mm

Brocas de taladro: Ninguna

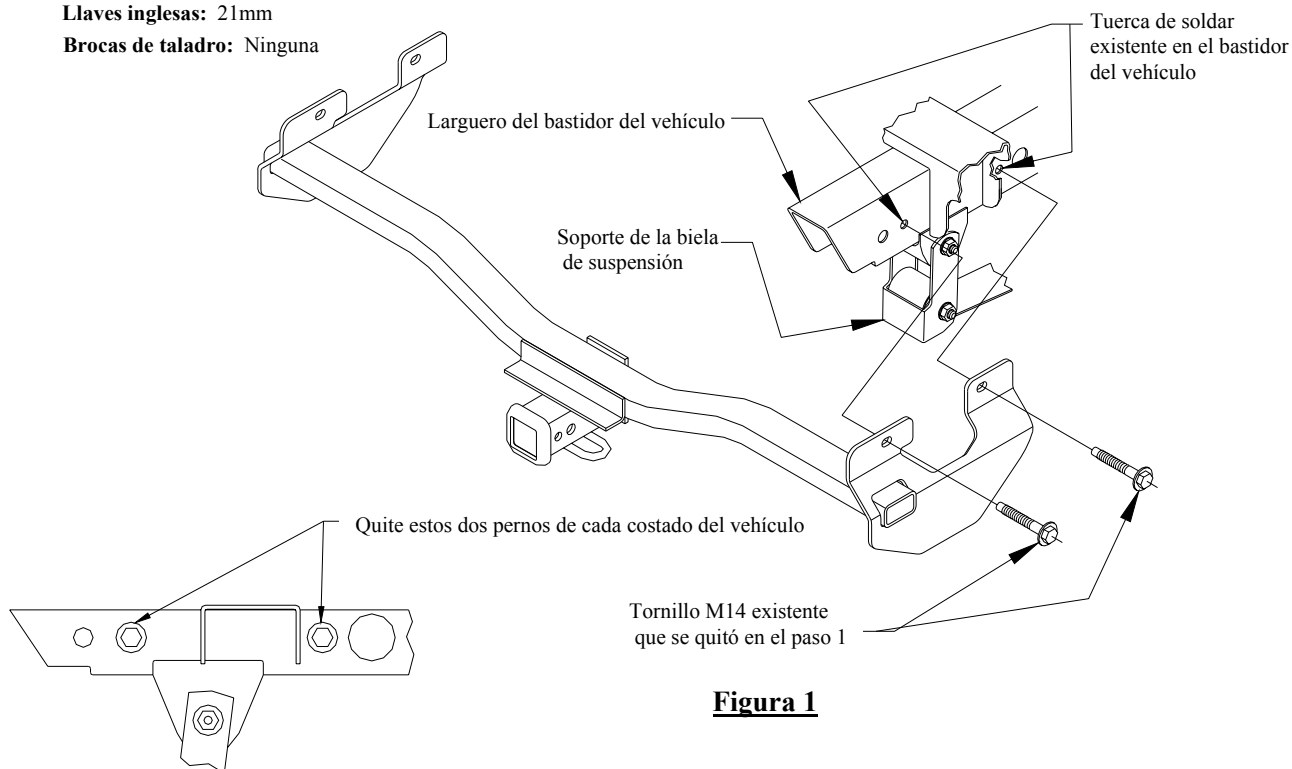


Figura 1

Figura 2

Exterior del larguero del bastidor

1. Retire los dos pernos del exterior de cada larguero del bastidor (ver Figura 2). Guarde los pernos para la instalación del enganche.
2. Levante el enganche a su posición.
Nota: Bajar el escape puede facilitar la instalación.
3. Vuelva a instalar los tornillos M14 que se quitaron en el paso 1.

Apriete todos los tornillos M14 CL10.9 con una llave de torsión a 148 Lb.-pies.

Nota: Revise el enganche con frecuencia, verificando que todos los tornillos sujetadores y la bola estén correctamente apretados. Si se quita el enganche, tape todos los orificios en el colector del baúl u otros paneles de la carrocería para evitar la entrada del agua y los gases del escape. Se debe retirar y reemplazar un enganche o bola que se haya dañado. Observe las precauciones de seguridad al trabajar por debajo del vehículo y use protección visual. No corte los orificios de acceso o de accesorios con soplete.

Este producto cumple con las especificaciones y requisitos de seguridad para conectar dispositivos y sistemas de remolque del estado de Nueva York. V.E.S.C. Regulación V-5 y SAE J684.