

# Installation Instructions

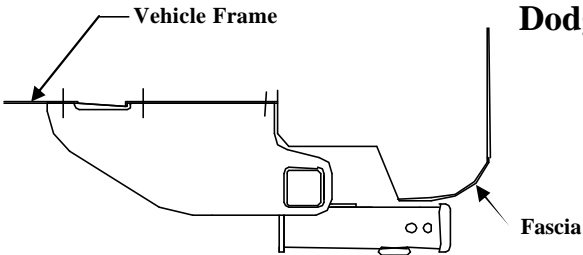
Part Numbers:  
**75579**  
**87451**  
**44586**  
**UHI75223**

**Chrysler Town & Country**  
**Dodge Grand Caravan**  
**VW Routan**

**Do Not Exceed Lower of Towing Vehicle  
 Manufacturer's Rating or**

Hitch type	Max Gross Trailer WT (LB)	Max Tongue WT (LB)
Weight Distributing	<b>5000 (2270 Kg.)</b>	<b>500 (227 Kg.)</b>
Weight Carrying Ball Mount	<b>4000 (1816 Kg.)</b>	<b>400 (182 Kg.)</b>

**Wiring Access Location:** SUV1, SUV2

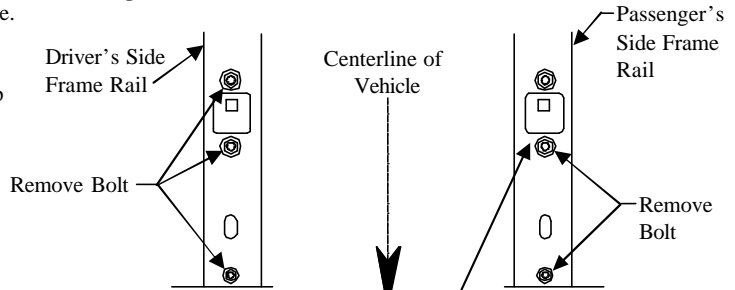


## Hitch Shown In Proper Position

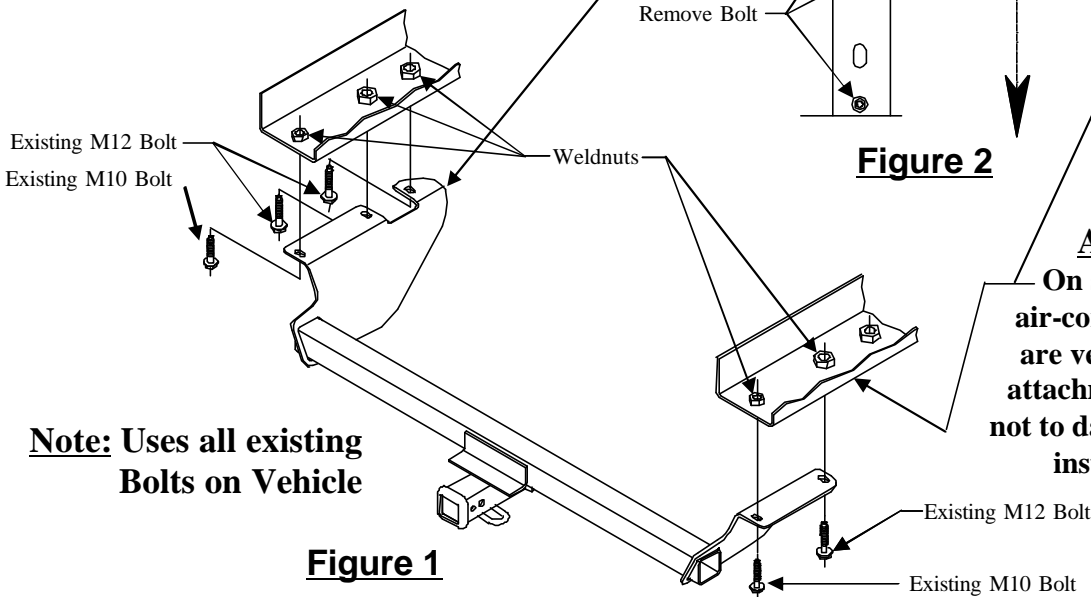
Plastic mud flap in this area. Remove plastic rivet holding mud flap to frame. Hitch must contact metal frame. May have to trim corner of plastic mud flap after installing hitch. Do not reinstall rivet.

### Equipment Required:

- Fastener Kit:** 75579F
- Wrenches:** 13mm, 15mm, 18mm
- Drill Bits:** None



**Figure 2**



**Note:** Uses all existing Bolts on Vehicle

**Figure 1**

**Attention:**  
 On some vehicles air-conditioning lines are very close to this attachment. Be careful not to damage lines when installing hitch.

- Lower exhaust by removing bolt which attaches rearmost hanger bracket to passenger's side frame rail. Retain bolt for reinstallation.
- Remove existing bolts from frame rails as shown in Figure 2, (3) on driver's side, (2) on passenger's side and retain for hitch installation.
- Remove plastic rivet holding plastic mud flap to Driver's side frame. May have to trim plastic after Step (4). You will not reinstall plastic rivet.
- Raise hitch into position as shown in Figure 1 and attach with existing bolts removed in step 2. Hand tighten.
- Push hitch towards driver's side, so that passenger's side bracket is up against trunk pan, and tighten fasteners to specifications below.
- Raise exhaust back into position and reinstall bolt removed in step 1.

**Note:** Rotating exhaust hanger bracket before tightening will add clearance between side bracket and exhaust.

Tighten all M10 CL10.9 fasteners with torque wrench to 53 Lb.-Ft. (72 N\*M)

Tighten all M12 CL10.9 fasteners with torque wrench to 92 Lb.-Ft. (125 N\*M)

Note: check hitch frequently, making sure all fasteners and ball are properly tightened. If hitch is removed, plug all holes in trunk pan or other body panels to prevent entry of water and exhaust fumes. A hitch or ball which has been damaged should be removed and replaced. Observe safety precautions when working beneath a vehicle and wear eye protection. Do not cut access or attachment holes with a torch.

This product complies with safety specifications and requirements for connecting devices and towing systems of the state of New York, V.E.S.C. Regulation V-5 and SAE J684.

# Instructions d'installation

Numéros de pièce :

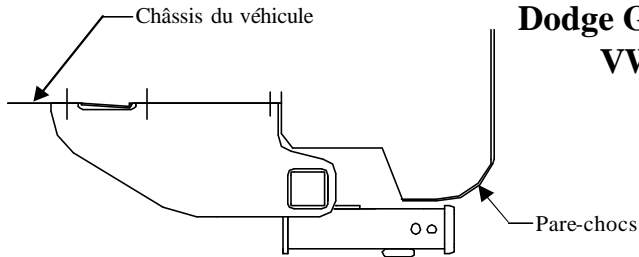
75579

87451

44586

UHI75223

Chrysler Town & Country  
Dodge Grand Caravan  
VW Routan



## Illustration de l'attelage en position correcte

### Équipements nécessaires :

Kit de fixation : 75579F

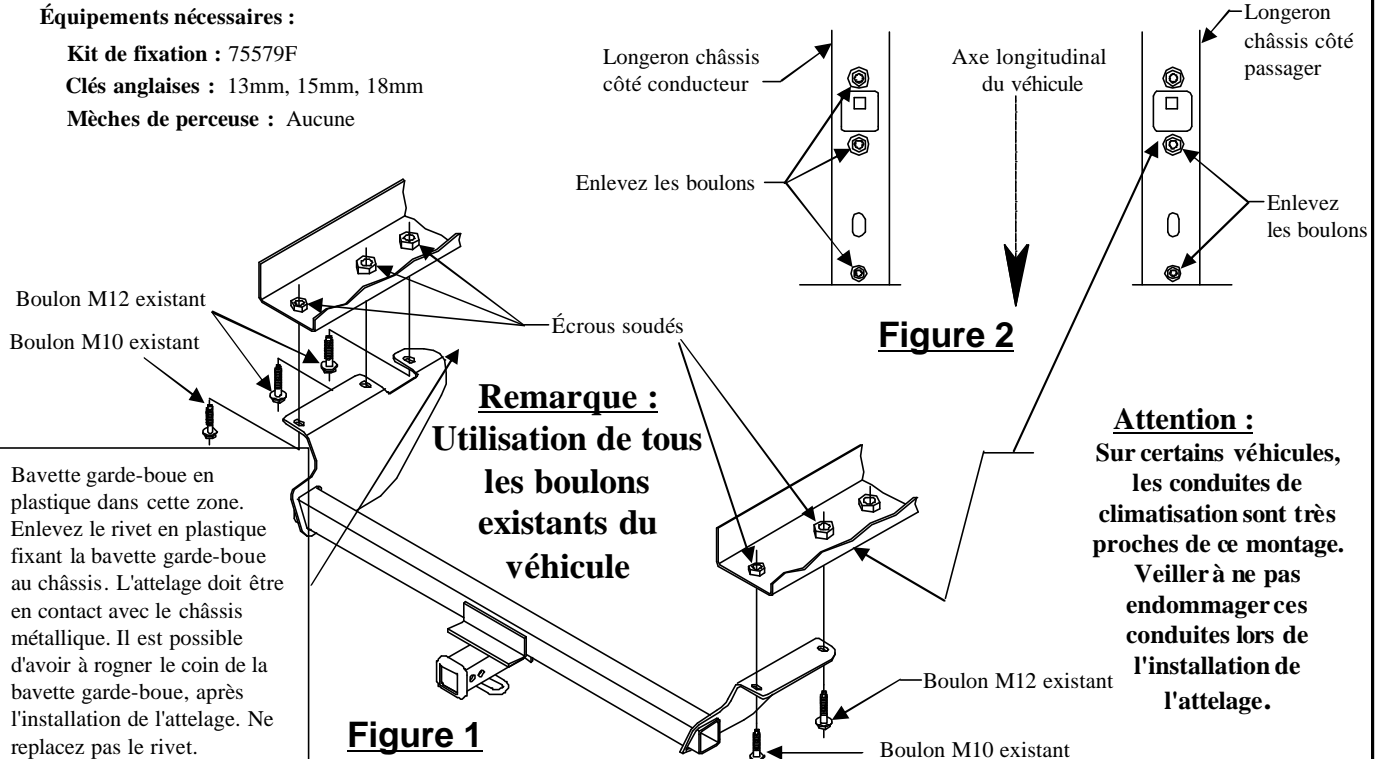
Clés anglaises : 13mm, 15mm, 18mm

Mèches de perceuse : Aucune

Ne pas dépasser l'indice inférieur du fabricant du véhicule de remorquage ou

Type d'attelage	Poids brut max. remorque (lb)	Poids max. barre (lb)
Distribution du poids	5000 (2270 kg)	500 (227 kg)
Poids sur le montage de la boule	4000 (1816 kg)	400 (182 kg)

Emplacement de l'accès au câblage : SUV1, SUV2



Bavette garde-boue en plastique dans cette zone. Enlevez le rivet en plastique fixant la bavette garde-boue au châssis. L'attelage doit être en contact avec le châssis métallique. Il est possible d'avoir à rogner le coin de la bavette garde-boue, après l'installation de l'attelage. Ne remplacez pas le rivet.

Figure 1

Figure 2

1. Abaissez l'échappement en enlevant le boulon de fixation du support de patère le plus en arrière sur le longeron du châssis côté passager. Conservez le boulon pour le remontage.
  2. Enlevez les boulons existants des longerons comme illustré à la Figure 2, (3) du côté conducteur et (2) du côté passager, puis conservez-les pour le montage de l'attelage.
  3. Enlevez le rivet en plastique fixant la bavette garde-boue au châssis du côté conducteur. Il est possible d'avoir à rogner le plastique après l'étape (4). Ne remplacez pas le rivet en plastique.
  4. Levez l'attelage en position comme illustré à la Figure 1 et fixez-le avec les boulons existants enlevés à l'étape 2. Serrez-les à la main.
  5. Poussez l'attelage du côté conducteur, afin que le support du côté passager s'appuie contre le plateau du coffre, et serrez les fixations conformément aux spécifications ci-dessous.
  6. Relevez l'échappement en position et réinstallez le boulon enlevé à l'étape 1.
- Remarque : la rotation du support de patère de l'échappement avant serrage ajoutera de l'espace entre le support du côté et l'échappement

Serrer tous les fixations M10 CL10.9 avec la clé anglaise à 53 lb-pi (72 N\*M)

Serrer tous les fixations M12 CL10.9 avec la clé anglaise à 92 lb-pi (125 N\*M)

Remarque : vérifier fréquemment l'attelage, en s'assurant que toutes les fixations et la boule sont correctement serrées. Si l'attelage est démonté, boucher tous les trous du plateau de coffre ou des autres panneaux de la caisse pour éviter les entrées d'eau et de gaz d'échappement. Un attelage ou une boule qui a été endommagé doit être démonté et remplacé. Respecter les consignes de sécurité lors du travail sous le véhicule et porter des protections oculaires. Ne pas découper les trous d'accès ou de fixation avec un chalumeau.

Ce produit est conforme aux dispositions et aux exigences de sécurité pour le raccordement des dispositifs et des systèmes de remorquage de l'État de New York, V.E.S.C. Règlement V-5 et SAE J684.

# Instrucciones de instalación

Números de partes:

75579

87451

44586

UHI75223

Chrysler Town & Country

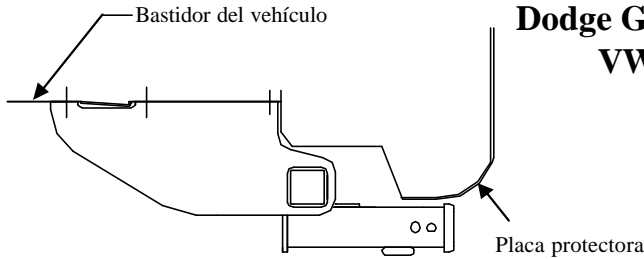
Dodge Grand Caravan

VW Routan

No supere el valor inferior entre la calificación del fabricante del vehículo del remolque o

Tipo de enganche	Máximo bruto del remolque (LB)	Peso máximo de la horquilla (LB)
Distribuidor de peso	5000 (2270 Kg.)	500 (227 Kg.)
Carga de peso Montaje de bola	4000 (1816 Kg.)	400 (182 Kg.)

Ubicación del acceso al cableado: SUV1, SUV2



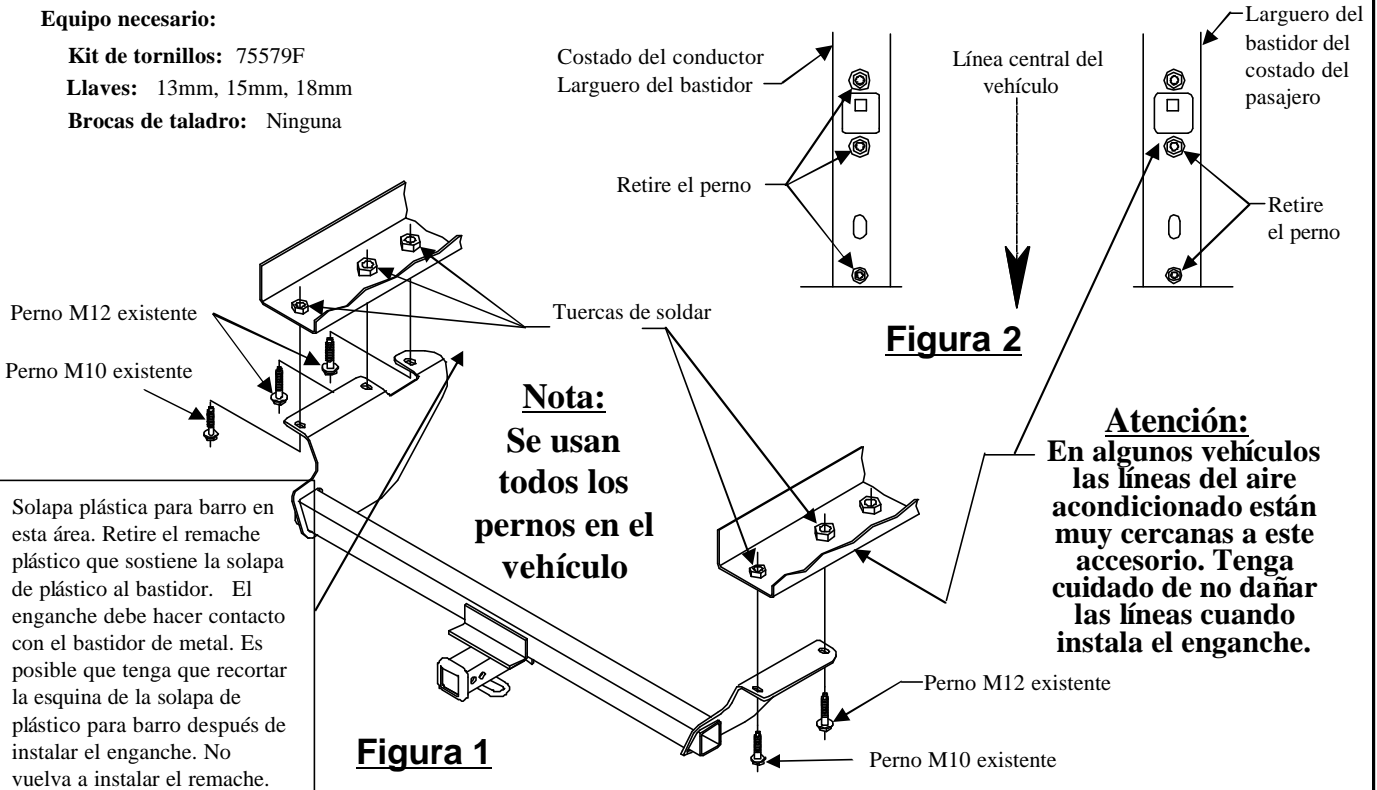
**El enganche se muestra en la posición correcta**

**Equipo necesario:**

**Kit de tornillos:** 75579F

**Llaves:** 13mm, 15mm, 18mm

**Brocas de taladro:** Ninguna



**Nota:**  
Se usan todos los pernos en el vehículo

**Atención:**  
En algunos vehículos las líneas del aire acondicionado están muy cercanas a este accesorio. Tenga cuidado de no dañar las líneas cuando instala el enganche.

Solapa plástica para barro en esta área. Retire el remache plástico que sostiene la solapa de plástico al bastidor. El enganche debe hacer contacto con el bastidor de metal. Es posible que tenga que recortar la esquina de la solapa de plástico para barro después de instalar el enganche. No vuelva a instalar el remache.

1. Baje el escape al retirar el perno que une el soporte del gancho más posterior al larguero del bastidor del lado del pasajero. Retenga el perno para reinstalación.
2. Retire los pernos existentes de los largueros del bastidor como se muestra en la Figura 2, (3) en el costado del conductor, (2) en el costado del pasajero y retenga para la instalación del enganche.
3. Retire el remache plástico que sostiene la solapa de plástico para barro al bastidor del lado del conductor. Es posible que tenga que recortar el plástico después del paso (4). No reinstalará el remache plástico.
4. Levante el enganche a su posición como se muestra en la Figura 1 y una con los pernos existentes que se retiraron en el paso 2. Apriete a mano.
5. Empuje el enganche hacia el costado del conductor, de manera que el soporte del costado del pasajero esté levantado contra el recolector del baúl, y apriete los tornillos a las siguientes especificaciones.
6. Levante el escape de nuevo a su posición y vuelva a instalar el perno que se quitó en el paso 1.

**Nota:** Rotar el soporte del gancho del escape antes de apretar agregará espacio entre el soporte lateral y el escape.

Apriete todos los tornillos M10 CL10.9 con una llave de torsión a 53 Lb.-pies (72 N\*M)

Apriete todos los tornillos M12 CL10.9 con una llave de torsión a 92 Lb.-pies (125 N\*M)

Nota: Revise el enganche con frecuencia, verificando que todos los tornillos y la bola estén correctamente apretados. Si se quita el enganche tape todos los orificios en el colector del baúl u otros paneles de la carrocería para evitar la entrada del agua y los gases del escape. Se debe retirar y reemplazar un enganche o bola que se haya dañado. Observe las precauciones de seguridad al trabajar por debajo del vehículo y use protección visual. No corte los orificios de acceso o accesorios con soplete. Este producto cumple con las especificaciones y requisitos de seguridad para conectar dispositivos y sistemas de remolque del estado de Nueva York, V.E.S.C. Regulación V-5 y SAE J684.