

Installation Instructions

**Nissan Frontier
Suzuki Equator**

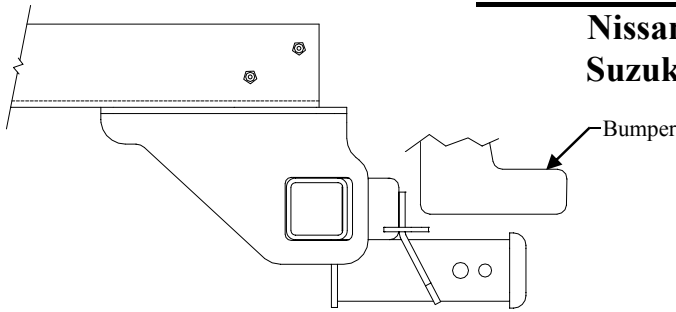
Part Numbers:

75282

44526

87539

75990 UHAUL



**Do Not Exceed Lower of Towing Vehicle
Manufacturer's Rating or**

Hitch type	Max Gross Trailer WT (LB)	Max Tongue WT (LB)
Weight Distributing	8,000 (3 632 Kg)	800 (363 Kg)
Weight Carrying Ball Mount	5,000 (2 270 Kg)	750 (341 Kg)

Hitch Shown In Proper Position

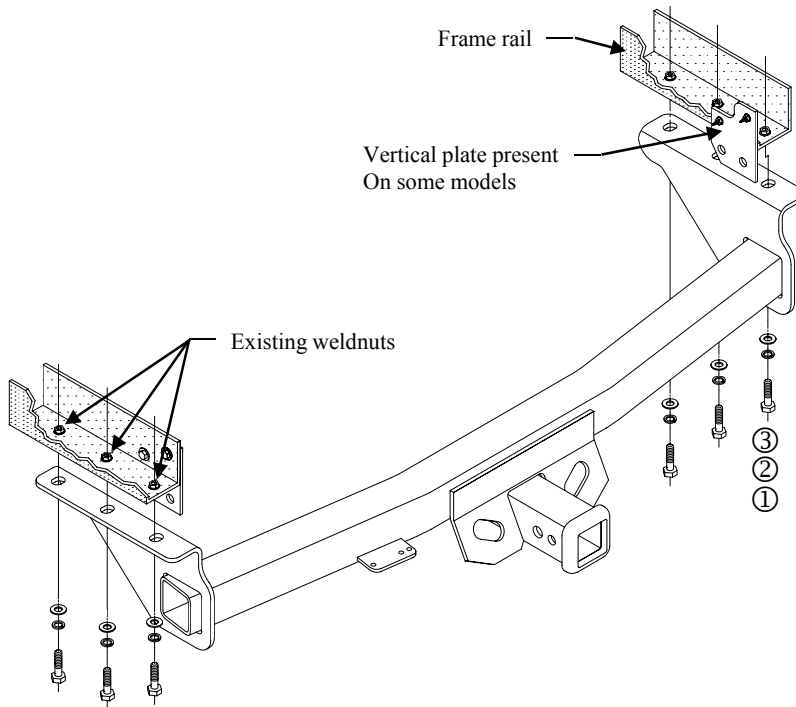
Equipment Required:

Fastener Kit: 75282F

Wrenches: 19mm

Drill Bits: None

Wiring Access Location: PU3



Note: Fasteners typical both sides

①	Qty. (6)	Hex Bolt M12 x 1.25 x 35mm	③	Qty. (6)	Flat Washer
②	Qty. (6)	Lock Washer			

1. Raise hitch into position and install fasteners as shown above.

Tighten all M12 CL8.8 fasteners with torque wrench to 68 Lb.-Ft. (92 N*M)

Note: check hitch frequently, making sure all fasteners and ball are properly tightened. If hitch is removed, plug all holes in trunk pan or other body panels to prevent entry of water and exhaust fumes. A hitch or ball which has been damaged should be removed and replaced. Observe safety precautions when working beneath a vehicle and wear eye protection. Do not cut access or attachment holes with a torch.

This product complies with safety specifications and requirements for connecting devices and towing systems of the state of New York, V.E.S.C. Regulation V-5 and SAE J684.

Instructions d'installation

Nissan Frontier
Suzuki Equator

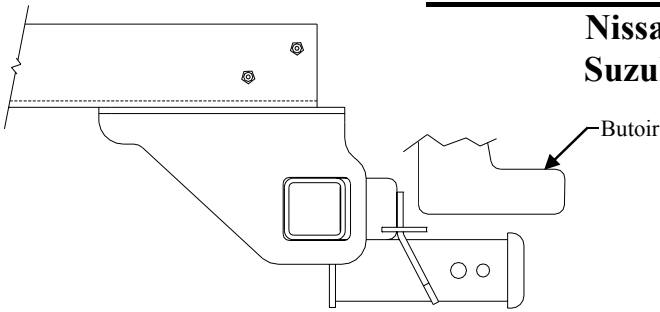
Numéros de pièces :

75282

44526

87539

75990 UHAUL



Attelage montré dans la position appropriée

Équipement requis :

Visserie : 75282F

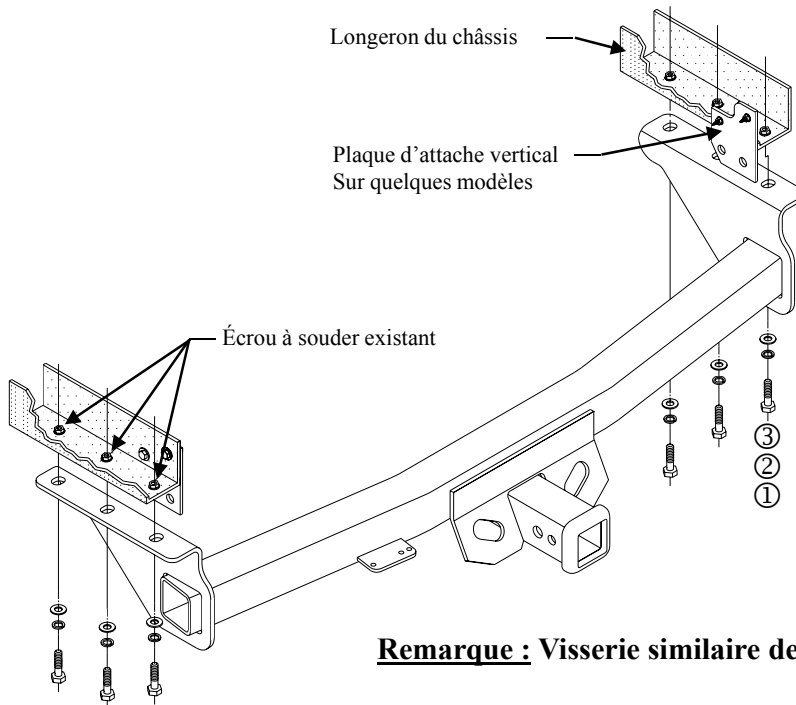
Clés : 19mm

Mèche : Aucune

Ne pas excéder les spécifications du fabricant de véhicules de remorquage, ou

Type d'attelage	Poids brut max. de la remorque (lb)	Poids max. au timon (lb)
Répartition de la charge	8,000 (3632 Kg)	800 (363 Kg)
Capacité de charge Montage sur bille	5,000 (2270 Kg)	750 (341 Kg)

Point d'accès au câblage : PU3



Remarque : Visserie similaire des deux côtés

①	Qté (6)	Boulon hexagonal M12 x 1.25 x 35mm	③	Qté (6)	Rondelle
②	Qté (6)	Rondelle de blocage			

1. Levez l'attache remorque en position et installé la quincaillerie comme indiqué ci-dessus.

Serrer toute la visserie M12 CL8.8 au couple de serrage de 68 lb-pi. (92 N*M)

Remarque : Vérifier l'attelage fréquemment, en s'assurant que toute la visserie et la bille sont serrées adéquatement. Si l'attelage est enlevé, boucher tous les trous percés dans le coffre ou la carrosserie afin de prévenir l'infiltration d'eau ou de gaz d'échappement. Un attelage ou bille endommagés doivent être enlevés et remplacés. Observer les mesures de sécurité appropriées en travaillant sous le véhicule et porter des lunettes de protection. Ne jamais utiliser une torche pour découper un accès ou un trou de fixation.

Ce produit est conforme aux normes V-5 et SAE J684 de la V.E.S.C. (État de New York) concernant les spécifications en matière de sécurité des systèmes d'attelage.

Instrucciones de instalación

Nissan Frontier
Suzuki Equator

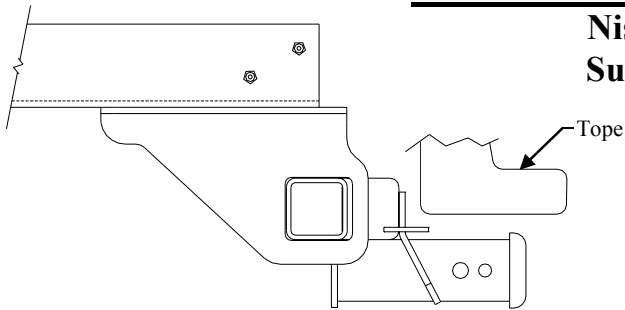
Números de partes:

75282

44526

87539

75990 UHAUL



No supere el valor inferior entre la calificación del fabricante del vehículo del remolque o

Tipo de enganche	Peso máximo bruto del remolque (LB)	Peso máximo de la horquilla (LB)
Distribuidor de peso	8,000 (3632 Kg)	800 (363 Kg)
Montaje de bola para carga de peso	5,000 (2270 Kg)	750 (341 Kg)

El enganche se muestra en la posición correcta

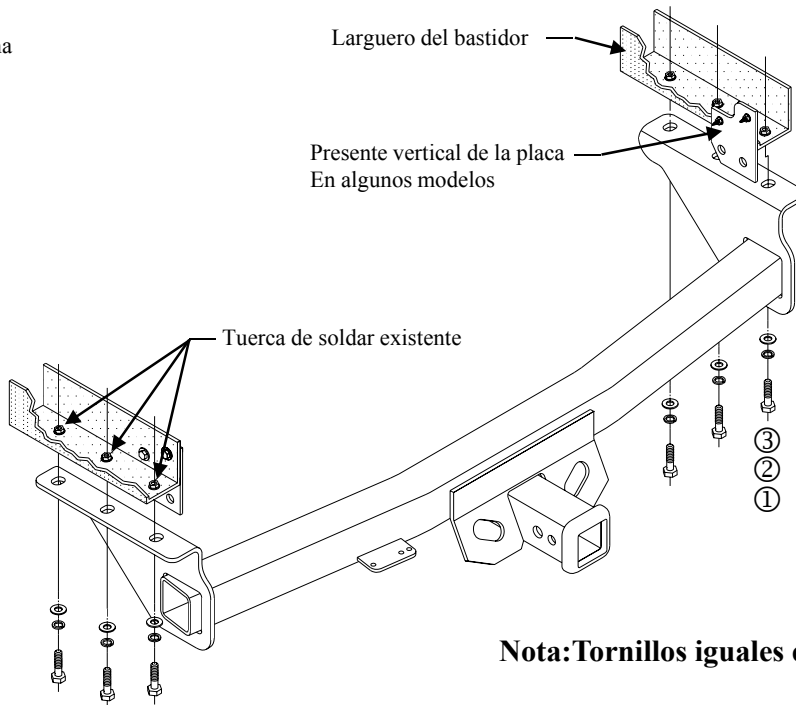
Equipo necesario:

Kit de tornillos: 75282F

Llaves: 19mm

Brocas de taladro: Ninguna

Ubicación del acceso al cableado: PU3



Nota: Tornillos iguales en ambos costados.

①	Cant. (6)	Perno hexagonal M12 X 1.25 X 35mm	③	Cant. (6)	Arandela plana
②	Cant. (6)	Arandela de bloqueo			

1. Levante el alistamiento a su posición e instale el resto de tornillos según lo demostrado.

Apretete todos los tornillos M12 CL8.8 con una llave de torsión hasta 68 Lb.-pies. (92 N*M).

Nota: Revise el enganche con frecuencia, verificando que todos los tornillos sujetadores y la bola estén correctamente apretados. Si se quita el enganche, tape todos los orificios en el colector del baúl u otros paneles de la carrocería para evitar la entrada del agua y los gases del escape. Se debe retirar y reemplazar un enganche o bola que se haya dañado. Observe las precauciones de seguridad al trabajar por debajo del vehículo y use protección visual. No corte el acceso o los orificios del accesorio con soplete. Este producto cumple con las especificaciones y requisitos de seguridad para conectar dispositivos y sistemas de remolque del estado de Nueva York. V.E.S.C. Regulación V-5 y SAE J684