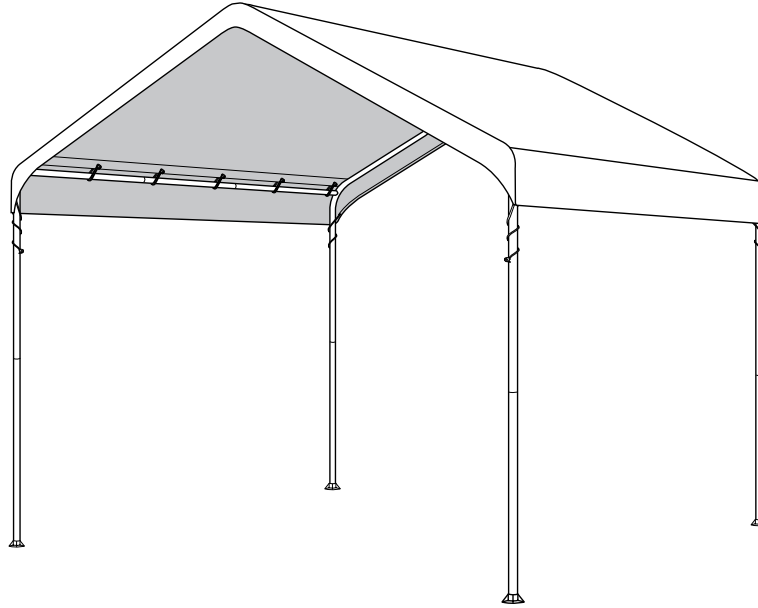
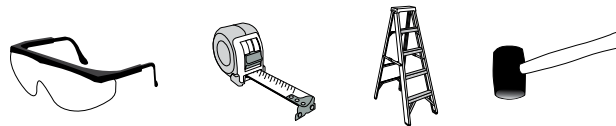


10' x 10' MaxAP™ Canopy Assembly Instructions



DESCRIPTION	MODEL #
MaxAP™ 10' x 10' Canopy - 4 Leg - White	23521

RECOMMENDED TOOLS



Please read instructions **COMPLETELY** before assembly. This shelter **MUST** be securely anchored. THIS IS A TEMPORARY STRUCTURE AND NOT RECOMMENDED AS A PERMANENT STRUCTURE.

Before you start: 2 or more individuals recommended for assembly, approximate time 1 hour.



150 Callender Road
Watertown, CT 06795
www.shelterlogic.com

1-800-524-9970

Canada:
1-800-559-6175

ATTENTION:

This shelter product is manufactured with quality materials. It is designed to fit the **ShelterLogic® Corp.** custom fabric cover included. **ShelterLogic® Corp.** Shelters offer storage and protection from damage caused by sun, light rain, tree sap and animal - bird excrement. Please anchor this **ShelterLogic® Corp.** structure properly. See manual for more anchoring details. Proper anchoring, keeping cover tight and free of snow and debris is the responsibility of the consumer. This product is not recommended for severe weather conditions. Please read and understand the installation detail, warnings and cautions prior to beginning installation. If you have any questions call the customer service number listed below. Please refer to the warranty card inside this package.

DANGER:

Prior to installation, consult with all local municipal codes regarding installation of temporary shelters. Choose the location of your shelter carefully. **DANGER: Keep away from electrical wires.** Check for overhead utility lines, tree branches or other structures. Check for underground pipes or wires before you dig. DO NOT install near roof lines or other structures that could shed debris onto your shelter. DO NOT hang objects from the roof or support cables.

WARNING:

Risk of fire. DO NOT smoke or use open flame devices (including grills, fire pits, deep fryers, smokers or lanterns) in or around the shelter. DO NOT store flammable liquids (gasoline, kerosene, propane, etc.) in or around your shelter. Do not expose top or sides of the shelter to open fire or other flame source.

CAUTION:

Use **CAUTION** when erecting the frame. Use safety goggles during installation. Secure and bolt together overhead poles during assembly. Beware of pole ends.

PROPER ANCHORING AND INSTALLATION OF FRAME:

PROPER ANCHORING OF THE FRAME IS THE RESPONSIBILITY OF THE CONSUMER.

ShelterLogic® Corp. is not responsible for damage to the unit or the contents from acts of nature. Any product that is not anchored securely has the potential to fly away causing damage, and is not covered under the warranty. Periodically check the anchors to ensure stability. **ShelterLogic® Corp.** cannot be responsible for any product that blows away. **NOTE:** *Your product's cover can be quickly removed and stored prior to severe weather conditions.* If strong winds or severe weather is forecast in your area, we recommend removal of cover.

REPLACEMENT PARTS, ASSEMBLY, SPECIAL ORDERS:

Genuine **ShelterLogic® Corp.** replacement parts and accessories are available from the factory, including anchoring kits for nearly any application, replacement covers, wall and enclosure kits, frame parts, zippered doors and other accessories. All items are shipped factory direct to your door.

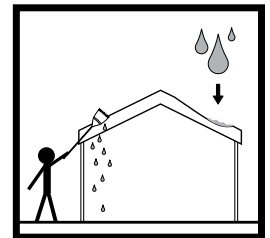
QUESTIONS - CLAIMS - SPECIAL ORDERS? CALL OUR CUSTOMER SERVICE HOTLINE:

U.S. CUSTOMER SERVICE: 1-800-524-9970 INTERNATIONAL CUSTOMER SERVICE: 001-860-945-6442 CANADA CUSTOMER SERVICE: 1-800-559-6175

HOURS OF OPERATION: MON-FRI 8:30AM-8:00PM EST, SAT-SUN 8:30AM-5:00PM EST.

CARE AND CLEANING:

A tight cover ensures longer life and performance. Always maintain a tight cover. Loose fabric can accelerate deterioration of cover fabric. Immediately remove any accumulated debris from the roof structure with a broom, mop or other soft-sided instrument. Use extreme caution when removing debris from cover- always remove from outside the structure. DO NOT use hard-edged tools or instruments like rakes or shovels to remove debris. This could result in punctures to the cover. DO NOT use bleach or harsh abrasive products to clean the fabric cover. Cover is easily cleaned with mild soap and water.



WARRANTY:

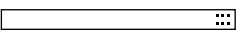
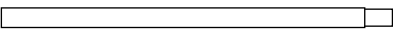
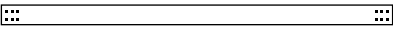
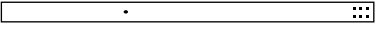





This product carries a full limited warranty against defects in workmanship. **ShelterLogic® Corp.** warrants to the Original Purchaser that if properly used and installed, the product and all associated parts, are free from manufacturer's defects for a period of:

1 YEAR FOR COVER FABRIC, END PANELS AND FRAMEWORK

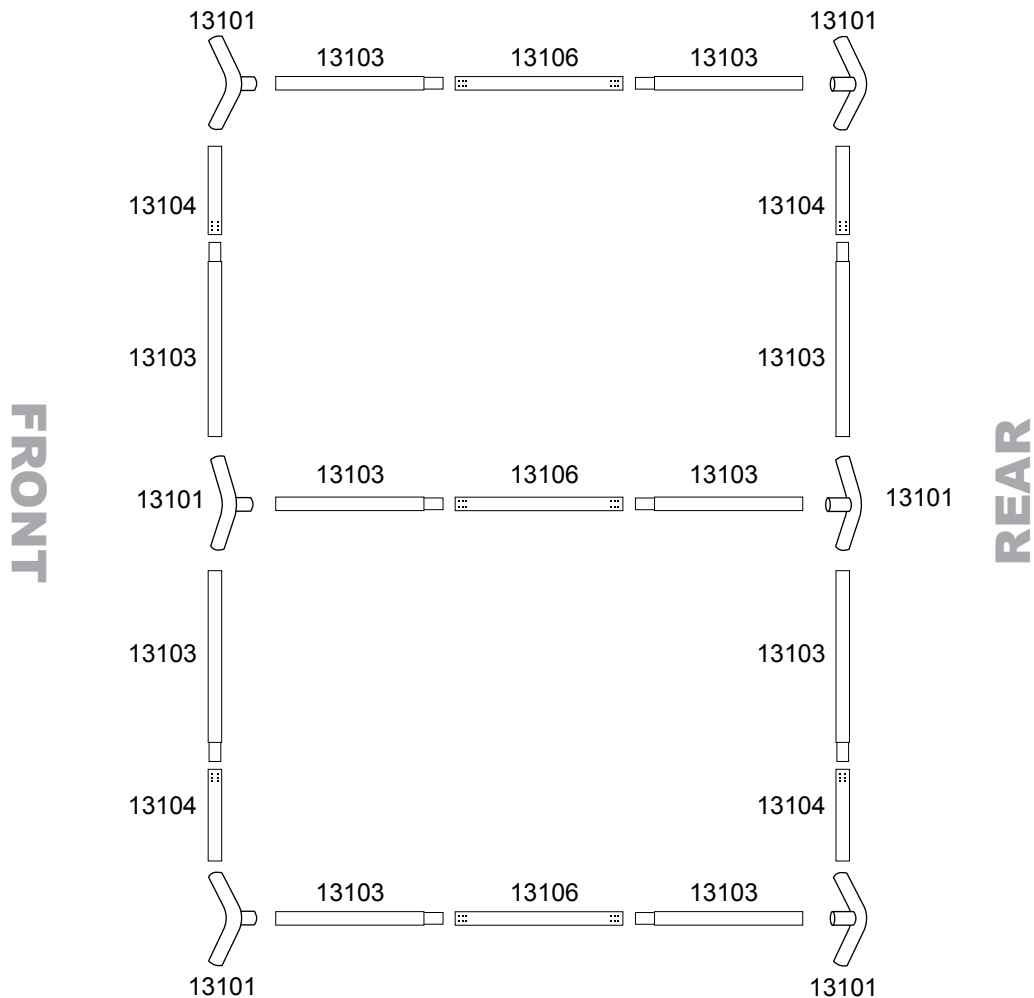
Warranty period is determined by date of shipment from **ShelterLogic® Corp.** for factory direct purchases or date of purchase from an authorized reseller, (please save a copy of your purchase receipt). If this product or any associated parts are found to be defective or missing at the time of receipt, **ShelterLogic® Corp.** will repair or replace, at it's option, the defective parts at no charge to the original purchaser. Replacement parts or repaired parts shall be covered for the remainder of the Original Limited Warranty Period. All shipping costs will be the responsibility of the customer. Parts and replacements will be sent C.O.D. You must save the original packaging materials for shipment back. If you purchased from a local dealer, all claims must have a copy of original receipt. After purchase, please fill out and return warranty card for product registration. Please see warranty card for more details.

Covered by U.S. Patents and patents pending: 6,871,614; 6,994,099; 7,296,584; D 430,306; D 415,571; D 414,564; D 409,310; D 415,572

MaxAP™ 10' x 10' Canopy - 4 Leg - Parts List - Model #23521

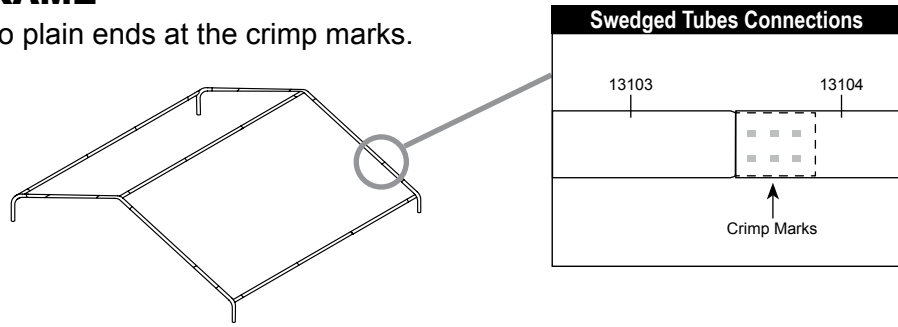
Description of Parts:		Quantity	Part #
	Rafter Poles 24 ³ / ₈ in. / 61,9 cm	4	13104
	Swedged Poles 40 ³ / ₄ in. / 103,5 cm	14	13103
	Cross Rails 40 ¹¹ / ₁₆ in. / 103,3 cm	3	13106
	Leg Poles 39 in. / 99 cm	4	13105
	3 - Way Frame Connectors	6	13101
	Bungee Cords	12	10066
	Cover	1	10372
	Base Feet	4	802916
	Temporary Spike Anchors	4	10431

1. LAY OUT ROOF FRAME



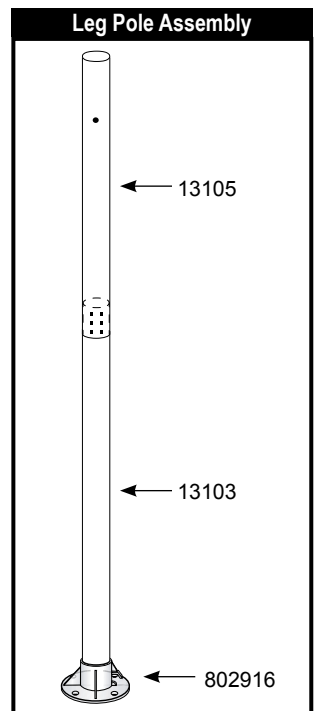
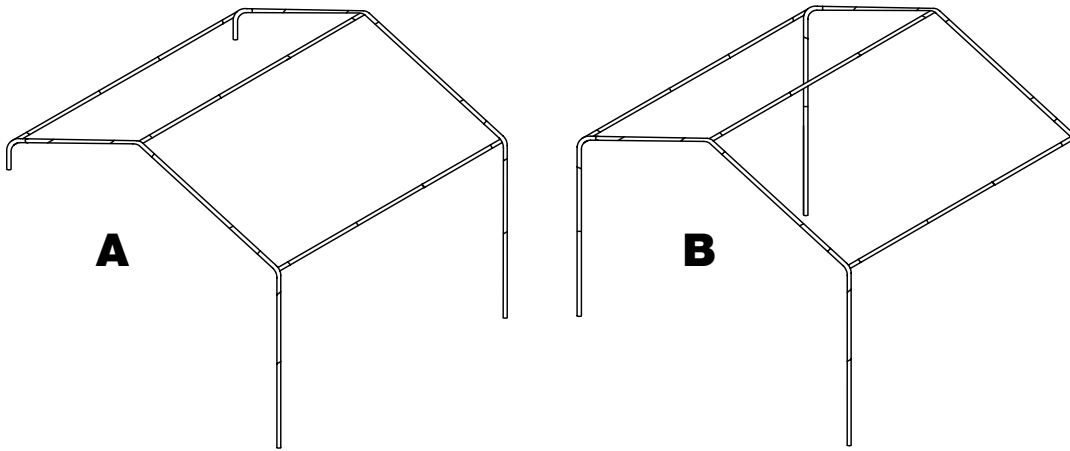
2. ASSEMBLE ROOF FRAME

NOTE: Swedged tubes insert into plain ends at the crimp marks.



3. ASSEMBLE LEGS & ATTACH TO ROOF FRAME

- A. Attach all legs to one side first. Let the other side of roof frame rest on the ground.
- B. Repeat for opposite side.



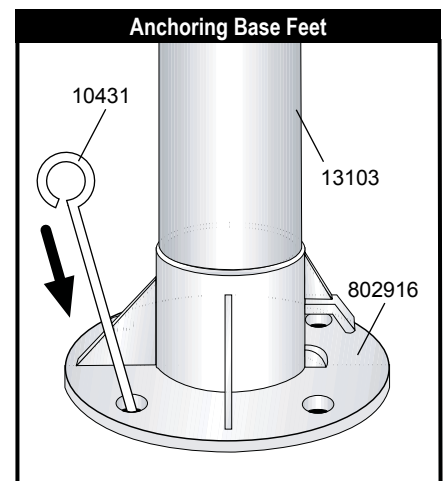
4. ANCHOR THE FRAME

There are four holes on each base foot that the anchor can go into.

- A. Select a hole in each base foot. Insert each anchor (10431) at an angle into the ground until the round head is touching the base foot. These anchors prevent the canopy from shifting. Insert one anchor into all 4 base feet.

This is a temporary spike anchor. Not intended for permanent use.

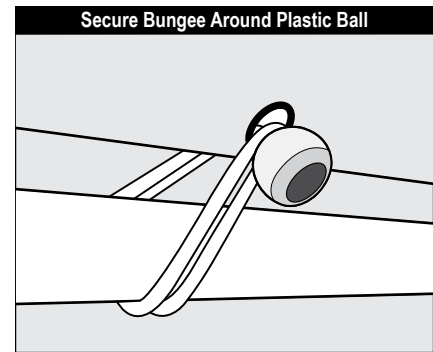
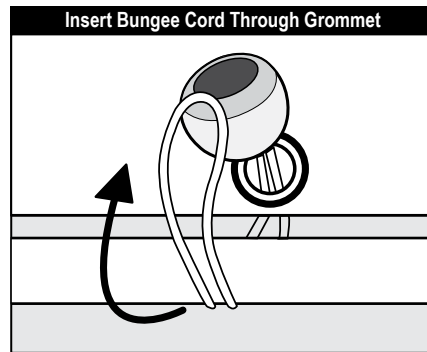
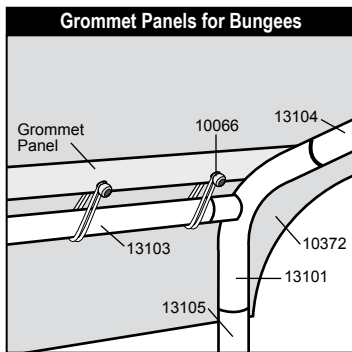
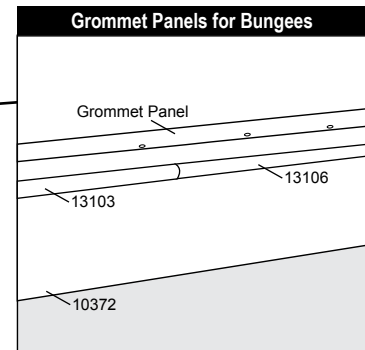
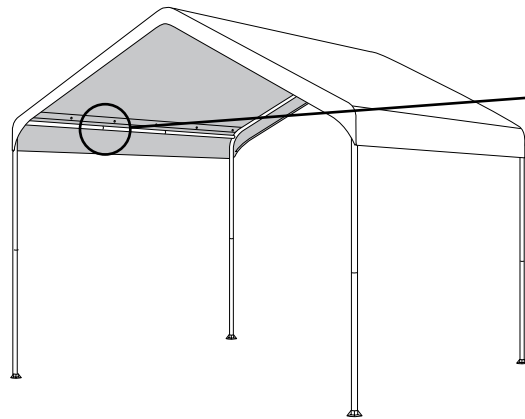
- B. To securely anchor canopy, Accessory Anchoring Kit #10073 is recommended.



5. PLACE COVER AND SECURE TO CANOPY FRAME

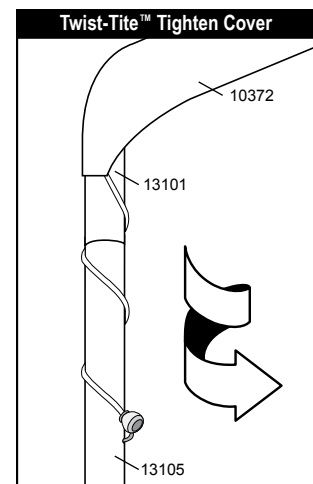
- A. Place cover over assembled roof frame with grommet panels facing down, aligned with cross rails.
- B. Make sure the cover is properly aligned on the frame, secure the four corners of the cover with bungees (10066) to the frame first. Attach remaining bungees.

Re-adjust bungees position along cross pole as needed to ensure a tight and even fit of the cover to the frame.

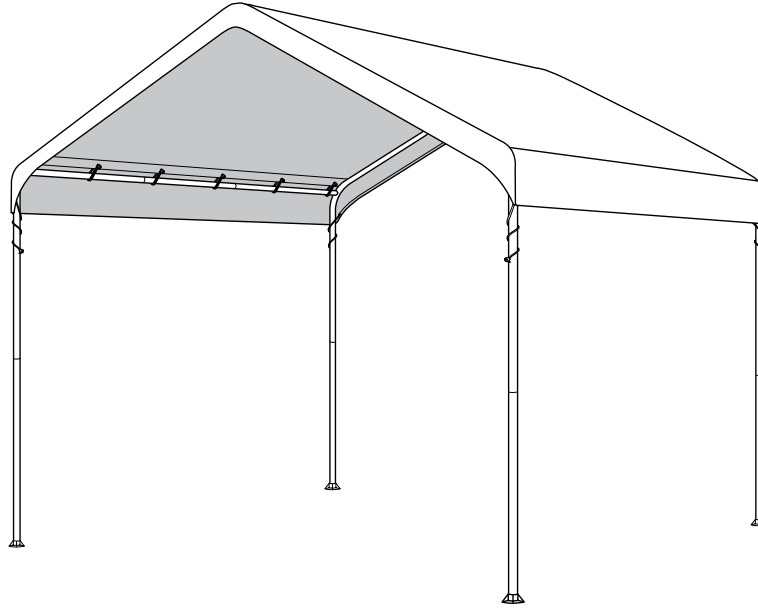


6. TIGHTEN THE COVER WITH TWIST TITE™

- A. Wrap the cord with plastic ball and "S" hook at the corners of the cover around the corner leg poles. Insert "S" hook into the hole of the corner leg poles.
- B. Twist each leg pole toward the inside of the shelter until the cover becomes tight. Twist the leg poles equally to ensure the cover stays aligned during tightening.

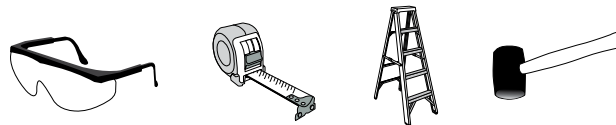


3 x 3 m MaxAP™ Canopée Guide D'assemblage



DÉSIGNATION	MODÈLE N°
MaxAP™ 3 x 3 m Canopée - 4 Pied - Blanc	23521

OUTILS RECOMMANDÉS



Lire **TOUTES** les instructions avant de monter. Cet abri **DOIT** être bien ancré.
Ceci est une structure temporaire, il n'est pas recommandé d'en faire une structure permanente.

Avant de commencer: Il faut 2 personnes ou plus pour le montage qui prend environ 1 heures.

ATTENTION:

Ce produit Shelter est conçu avec des matériaux de la plus haute qualité. Il est conçu pour être utilisé avec la toile fabriquée par Shelterlogic. **ShelterLogic® Corp.** offre un abri et une protection contre les faits malfaisants du soleil, une pluie légère, la sève des arbres, les excréments animaliers et une légère tomber de neige. S'il vous plait ancrez la structure **ShelterLogic® Corp.** d'une manière correcte. Un ancrage correcte, garder la toile bien tendue et sans accumulation de neige et sans débris est la responsabilité du consommateur. Prenez bien soin de lire et de comprendre les détails de l'installation, les remarques et avertissements avant l'installation finale du produit. Si vous avez des questions appeler le service clientèle afficher sur la première page de votre manuel d'installation. Aussi référencez-vous à la carte de garantie fournie avec votre achat.

DANGER:

Choisissez avec soin l'emplacement de l'abri. **Danger: Installez à distance de fils électrique.** Faites attention aux lignes à haute tension, branches d'arbre et autre structure. NE PAS installer près de toits, ou tout autres structures des quels de la neige, glace, ou eau excessive pourrait tomber sur l'abri. Ne pas pendre d'objet sur labri.

ATTENTION:

Risque de feu. NE PAS fumer ou utiliser des outils à flamme ouverte (barbecue, friteuse, fumeurs ou lanternes) dans ou aux alentours de l'abri. NE PAS stocker de liquide inflammable (gazoline, kérosène, propane, etc.) dans ou aux alentours de votre abri. N'exposer pas le toit ou les cotes à une flamme ouverte ou toute autre source de feu.

AVERTISSEMENT:

Soyez très prudent pendant la construction de la charpente. Utilisez des lunettes de protection pendant la durée de l'installation. Sécurisez et boulonnez ensemble tout les tubes de la toiture pendant l'assemblage. Attention au bout des tuyaux.

MISE EN GARDE:

L'ANCRAGE CORRECT DE LA PORTE AUTOMATIQUE EST LA RESPONSABILITÉ DU CONSOMMATEUR.

ShelterLogic® Corp. n'est pas responsable pour tout dommage à l'unité. Toute porte automatique qui n'est pas ancrée correctement et de façon sécuriser a le potentiel d'être endommager, et ne sera pas couvert sous la garantie. Vérifier les ancrs et la charpente de façon périodique pour s'assurer de la stabilité. **REMARQUE:** La couverture de votre abri peut être rapidement enlevé et stocker avant des conditions météorologiques sévères. Si des vents forts ou des conditions sévères sont annoncées, nous recommandons d'enlever la couverture.

PIÈCES DE REMPLACEMENT. ASSEMBLAGE. COMMANDES SPÉCIALES:

Des pièces de rechange **ShelterLogic® Corp.** et accessoires sont disponible direct de l'usine, inclus sont des kits d'ancrages, couverture de rechange, panneau et kit d'enclosure, kit de lumière et de ventilation, tube de charpente, portes à glissières et autres accessoires. Tous sont envoyés direct de l'usine à votre domicile.

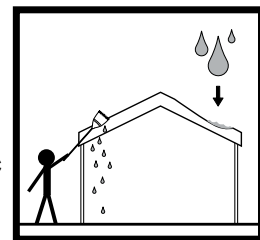
QUESTIONS – RÉCLAMATIONS – COMMANDES SPÉCIALES? APPELER NOTRE SERVICE CLIENTÈLE:

SERVICE CLIENTÈLE US: 1-800-524-9970 SERVICE CLIENTÈLE INTERNATIONAL: 001-860-945-6442 SERVICE CLIENTÈLE CANADIEN: 1-800-559-6175

HEURES D'OPÉRATIONS: LUNDI – VENDREDI: 8:30AM – 8:00PM EST, SAMEDI – DIMANCHE: 8:30AM – 5:00PM EST.

ENTRETIEN ET NETTOYAGE:

Une couverture bien tendue assurera une vie plus longue et de meilleur performances. Toujours maintenir la couverture bien tendue. Une couverture mal tendue peut accélérer la détérioration de la couverture. Enlever du toit toute accumulation de neige ou de glace immédiatement avec l'aide d'un balai, d'un balai serpillère ou autre instrument à bord doux. Garder le raille propre et sans débris. NE PAS utiliser d'eau de javèle ou autre produits nettoyant abrasive pour nettoyer la couverture. Le panneau de porte peut être facilement nettoyé avec de l'eau et du savon. NE PAS utiliser des outils a bord coupant, ou des instruments comme râteau ou pelle pour enlever la neige. Cela pourrait trouser la couverture. N'utiliser pas d'eau sous haute pression.



GARANTIE:

Comprend une garantie limitée contre les défauts de fabrication. **ShelterLogic® Corp.** garantie aux propriétaires que si utiliser et installer de façon correcte, le produit et toutes pièces associer, seront sans défauts de fabrication pour une période de:

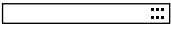
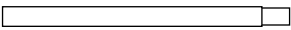
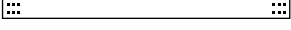






1 AN POUR LA COUVERTURE, LES PANNEAUX AVANT ET ARRIERE ET LA CHARPENTE.

La période de garantie est déterminer par la date d'envoi de l'usine de **ShelterLogic® Corp.**, pour les commandes directes, ou par la date d'achat d'un distributeur autoriser à la vente. (S'il vous plait conserver la copie de votre reçu d'achat). Si ce produit ou toutes pièces associées sont défectueuses ou manquantes au moment de la réception, **ShelterLogic® Corp.** réparera ou remplacera, à sa discrétion, les pièces défectueuses sans frais au consommateur. Les pièces de remplacement ou pièces réparées seront couvertes pour le reste de la garantie original limitée. Tout frais de port sera la responsabilité du consommateur. Pièces et remplacements seront envoyés en COD. Vous devez conserver l'emballage original pour les renvois. Si vous acheter dans un distributeur local, toutes réclamations doivent être accompagné du reçu d'achat. Après l'achat, remplissez et renvoyez la carte de garantie pour enregistrer le produit. Voir carte de garantie pour plus de détails.

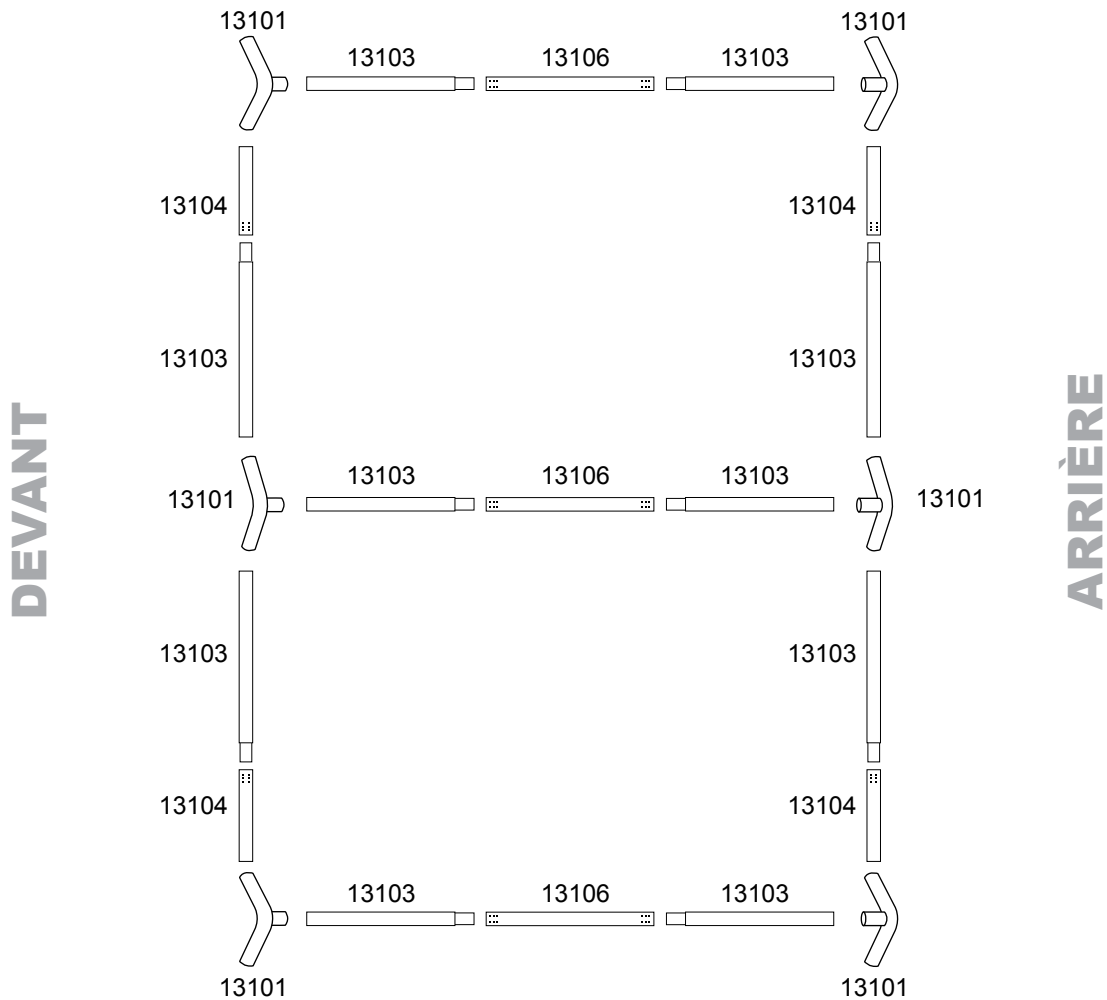
Couvert par un ou plus des brevets ou brevets en attente: 6,871,614; 6,994,099; 7,296,584; D 430,306; D 415,571; D 414,564; D 409,310; D 415,572

120211

MaxAP™ 3 x 3m Canopée - Liste des Pièces - Modèle n° 23521

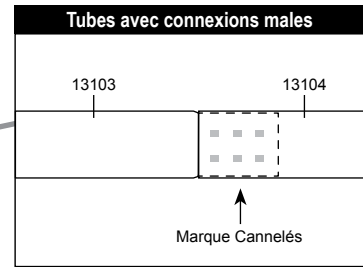
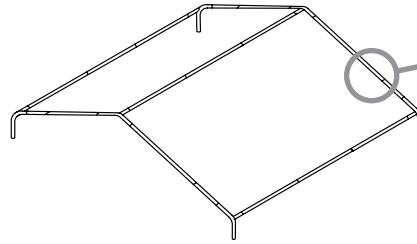
Description des Pièces:		Quantité	Partie #
	Poteaux de Chevrons 24 ³ / ₈ po. / 61,9 cm	4	13104
	Tube, Swedge 40 ³ / ₄ po. / 103,5 cm	14	13103
	Rails transversaux 40 ¹¹ / ₁₆ po. / 103,3 cm	3	13106
	Tube verticale 39 po. / 99 cm	4	13105
	Raccords à 3 voies de structure	6	13101
	Saudows	12	10066
	Couverture	1	10372
	Pieds de Base	4	802916
	Temporaires Ancres Pointe	4	10431

1. ÉTALER LA CHARPENTE DU TOIT



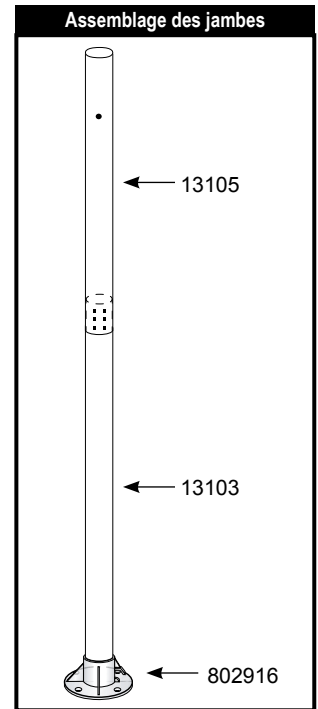
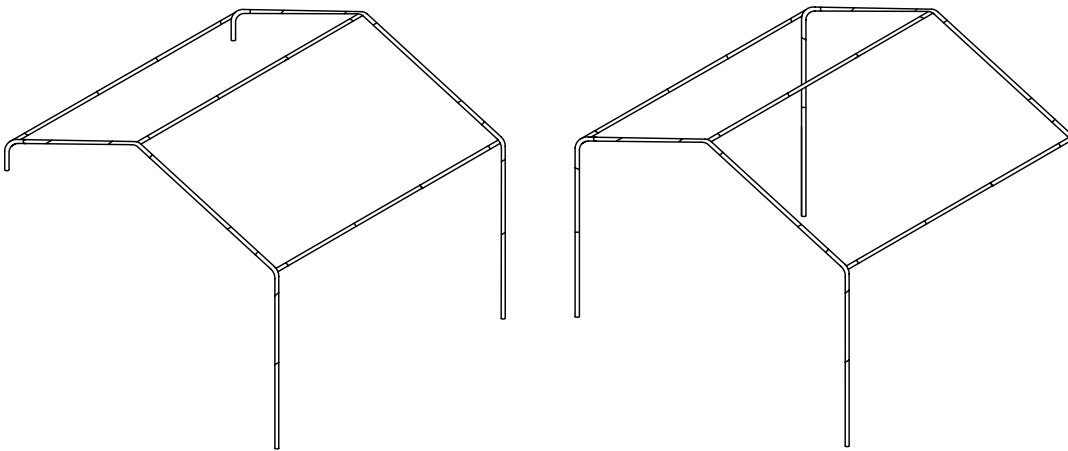
2. ASSEMBLAGE DU TOIT

NOTE: Tubes males sont insérés dans les tubes femelles aux bouts avec les bosses.



3. ASSEMBLEZ LES JAMBES ET LES PIEDS

A. Attachez les jambes sur un des coté de la toiture. Répétez de l'autre coté.



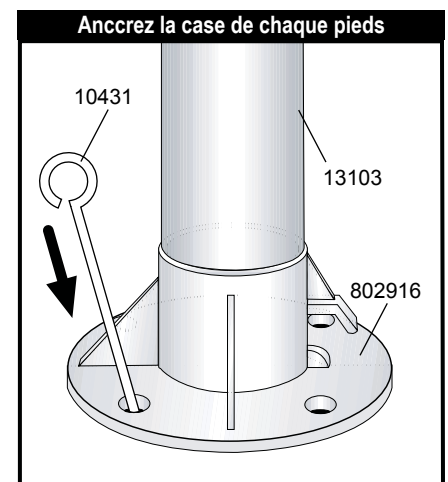
4. ANCREZ LA CHARPENTE

Il y a 4 trous sur la base de chaque pieds ou vous pouvez mettre une ancre.

A. Choisissez un trou sur chaque pied. Insérer chaque ancre (10431) dans le sol jusqu'à ce que la tête de l'ancre touche le pied. Ces ancres empêchent la tente de bouger. Mettez une ancre dans chaque pied.

B. Insérez une ancre dans chacun des 4 pieds.

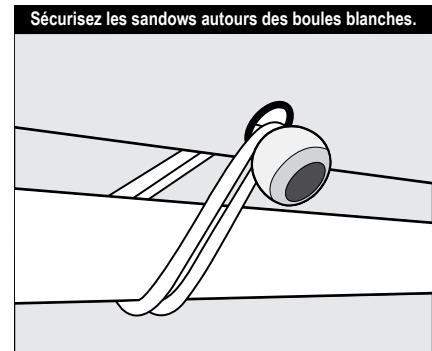
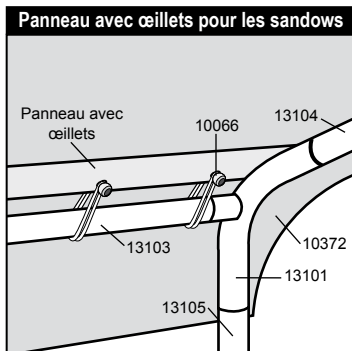
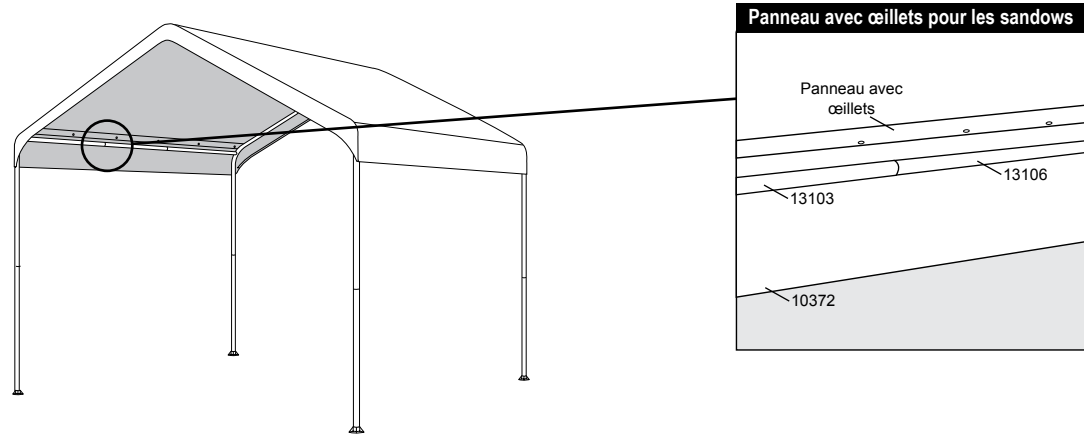
Elles ne sont pas conçues pour être mis de façon permanente.



5. POSEZ LA TOILE ET SECURISEZ LA A LA CHARPENTE

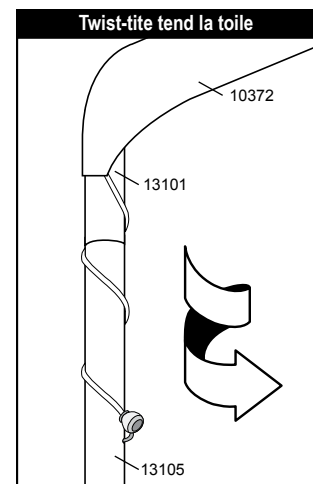
- A. Posez la toile par dessus la charpente avec le panneau avec les œillets vers le bas, Alignez avec les tubes horizontaux.
- B. Assurez vous que la toile soit bien aligner sur la charpente, sécurisez les quatre coins de la toile avec les sandows (10066) à la charpente, ensuite attachez le reste des sandows.

Réajustez les sandows le long des poteaux pour s'assurez que la toile soit bien alignée et tendue sur la charpente.

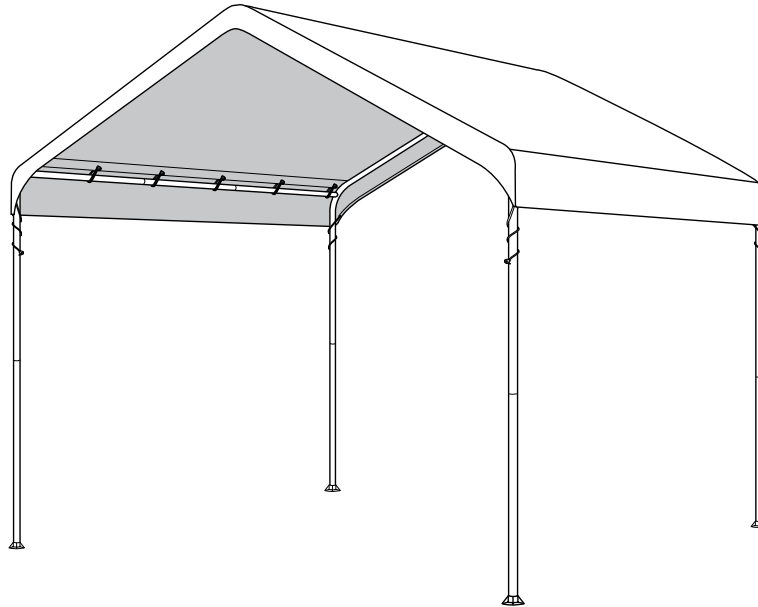


6. TENDEZ LA TOILE AVEC LE TWIST TITE™.

- A. Entourer la corde avec la boule en plastique et le crochet en S aux coins de la toile autour des jambes des coins. Insérez le crochet en S dans le trou du poteau de la jambe de coin.
- B. Tournez les jambes vers l'intérieure de l'abri jusqu'à ce que la toile soit bien tendue. Tournez les poteaux de façon égale pour s'assurer que la toile reste bien alignée lorsqu'elle est tendue.

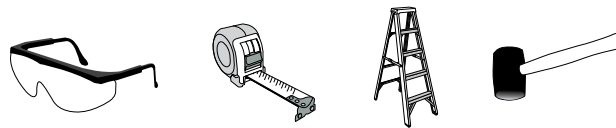


3 x 3 m MaxAP™ Toldo Instrucciones de Ensamble



DESCRIPCIÓN	MODELO N°
MaxAP™ 3 x 3 m Toldo - 4 Piernas - Blanco	23521

HERRAMIENTAS RECOMENDADAS



Por favor lea **COMPLETAMENTE** antes de ensamblar. Este toldo **DEBE** de ser anclado de manera Segura. **ESTA ES UNA ESTRUCTURA TEMPORAL Y NO SE RECOMIENDA COMO ESTRUCTURA PERMANENTE.**

Antes de empezar Se recomiendan 2 personas o más para ensamblar, tiempo aproximado 1 hora.

ATENCIÓN:

Este producto del cobertizo se diseña con el material de más alta calidad disponible. Se diseña para caber la cubierta de tela de encargo de **ShelterLogic® Corp.** incluida. Los cobertizos de **ShelterLogic® Corp.** ofrecen almacenaje y la protección contra el daño causado por el sol, la lluvia ligera, la savia del árbol, excremento de animal o pájaros y la nieve ligera. Por favor ancle esta estructura de **ShelterLogic® Corp.** correctamente. Vea el manual para más detalles de anclaje. El anclaje apropiado, manteniendo la cubierta apretada y libera de nieve y la basura o desechos es la responsabilidad del consumidor. Por favor lea y entienda el detalle de la instalación, las advertencias y las precauciones antes de la instalación final. Si usted tiene cualquier pregunta llame el número del servicio de atención al cliente enumerado en la cubierta del manual. Refiera por favor a la garantía incluida con su compra.

PELIGRO:

Antes de instalar consulte con su municipio sobre los códigos que puedan tener sobre este tipo de cobertizo. Seleccione la localidad de su cobertizo cuidadosamente. **Peligro: Aléjese de líneas de energía eléctrica.** Revise que no haya líneas de energía eléctrica, ramas de árboles u otras estructuras que puedan descargar nieve, hielo o escurrimientos sobre su cobertizo. Compruebe para saber si hay tubos o alambres bajo tierra antes de empezar a cavar. NO cuelgue objetos del techo o de los cables de soporte.

ADVERTENCIA:

Riesgo de fuego. No fume o utilice aparatos con una flama descubierta en o alrededor del cobertizo. NO cuelgue objetos del techo o en los cables de soporte. No utilice implementos de fuego abierto dentro de o cerca del cobertizo. NO guarde líquidos inflamables (gasolina, querosina, propano, etc.) en su cobertizo. No exponga la parte superior o los lados de su cobertizo a un fuego abierto u otras fuentes de fuego. NO utilice parillas, fosas con fuego, aparatos para freír o para ahumar dentro del cobertizo.

PRECAUCIÓN:

Tenga cuidado al erigir el marco. Utilice gafas de seguridad durante la instalación. Asegure y emperne juntos los postes de arriba durante la asamblea. Guárdese de los extremos del poste.

ANCLAJE APROPIADOS DEL MARCO SON LA RESPONSABILIDAD DEL CONSUMIDOR

ShelterLogic® Corp. no es responsable de daño a la unidad o al contenido. Por causas naturales, cualquier cobertizo que no se ancle con seguridad tiene el potencial para volar lejos estropeando causando daño, y no se cubre bajo la garantía. Compruebe periódicamente las anclas para asegurar la estabilidad del cobertizo. **ShelterLogic® Corp.** no puede ser responsable de ningún cobertizo que arranque. **NOTA:** La cubierta de su cobertizo se puede quitar y almacenar rápidamente antes de condiciones atmosféricas severas. Si fuertes vientos o el tiempo severo se pronostica en su área, recomendamos el retiro de la cubierta.

PARTES DE REEMPLAZO, ENSAMBLAJE, ORDENES ESPECIALES:

Las piezas y los accesorios genuinos de recambio de **Shelterlogic® Corp.** están disponibles de la fábrica, incluyendo los juegos de anclaje para casi cualquier uso, cubiertas del reemplazo, juegos de pared y del recinto, juegos del respiradero y de luz, tubos del marco, puerta de cremallera y otros accesorios. Todos los artículos son enviados de la fábrica directamente a su puerta.

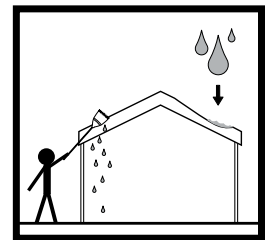
¿PREGUNTAS - DEMANDAS - ORDENES ESPECIALES? LLAME NUESTRO TELÉFONO DIRECTO DEL SERVICIO DE ATENCIÓN AL CLIENTE:

SERVICIO DE ATENCIÓN AL CLIENTE DE EE.UU.: 1-800-524-9970 SERVICIO CLIENTE INTERNACIONAL: 001-860-945-6442 SERVICIO CLIENTE DE CANADÁ: 1-800-559-6175

HORAS DE OPERACIÓN: 8:30 AM-8:00 PM DE LUNES-VIERNES HORA DEL ESTE, 8:30 AM-5:00 PM DE SABADO-DOMINGO HORA DEL ESTE

CUIDADO Y LIMPIEZA:

Una cubierta apretada asegurará funcionamiento y una vida más larga. Mantenga siempre una cubierta apretada. La tela floja puede acelerar la deterioración de la cubierta. Quite inmediatamente cualquier nieve o hielo acumulada en la estructura de la azotea con una escoba, fregona o otro instrumento suave. Tenga mucho cuidado al quitar nieve de la cubierta y siempre desde fuera de la estructura. No utilice el blanqueo o los productos abrasivos ásperos para limpiar la cubierta de tela. La cubierta se puede limpiar fácilmente con el jabón y agua. No utilice las herramientas o los instrumentos duro-afilados como los rastrillos o las palas para quitar nieve. Esto podría dañar y causar punturas a la cubierta.



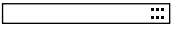
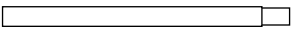
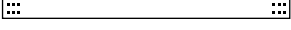



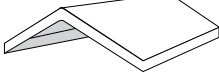


GARANTÍA:

Este cobertizo lleva una garantía limitada completa contra defectos en la ejecución de ser hechas. **Shelterlogic® Corp.** autoriza la garantía al comprador original que si está utilizado correctamente e instalado, el producto y todas las piezas asociadas, están libres de defectos del fabricante por un período de:

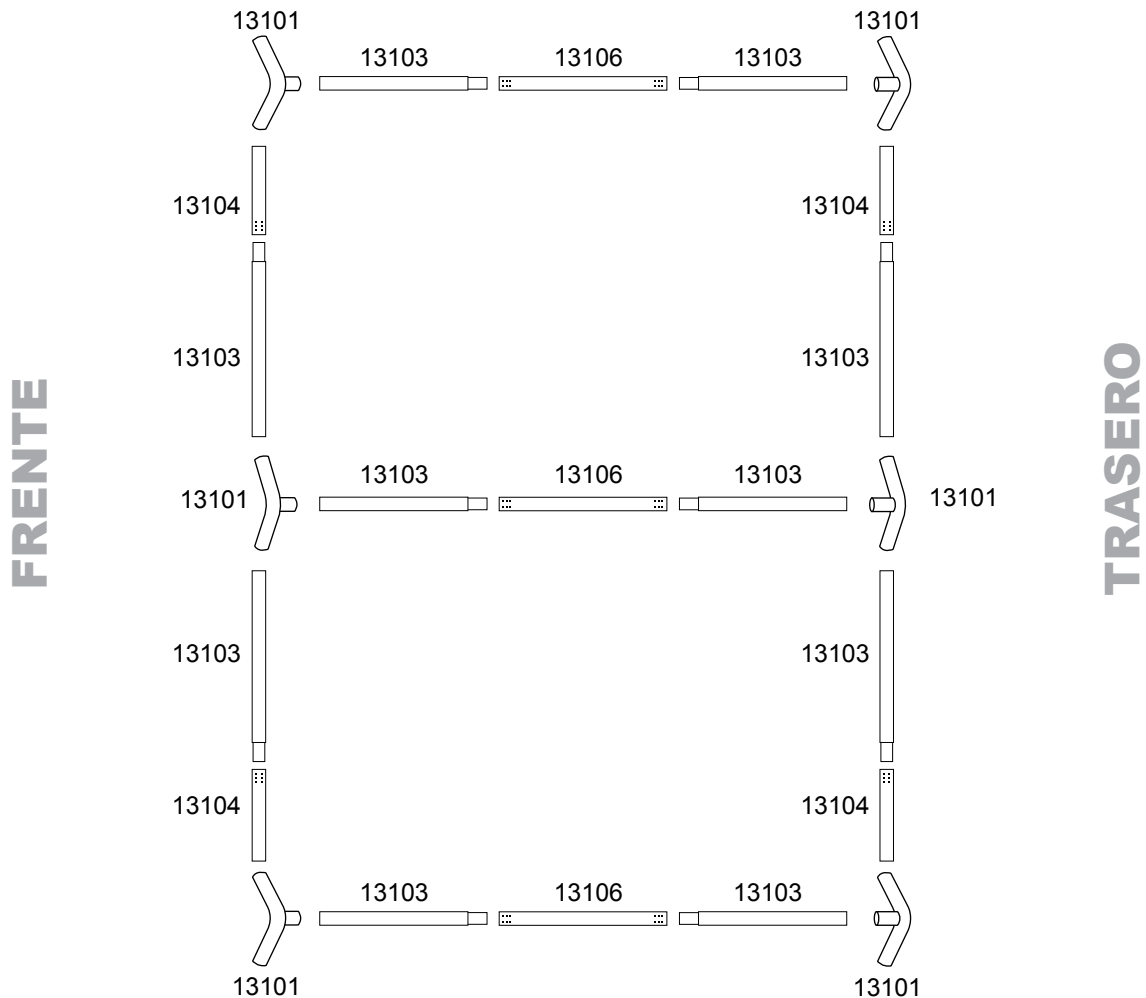
1 AÑO PARA LA TELA DE LA CUBIERTA, LOS PANELES DE EXTREMO Y EL MARCO

El período de garantía se determina mediante la fecha cuando se embarque de **ShelterLogic® Corp.**, para compras hechas directamente en la fábrica o la fecha de compra cuando se adquiere con un detallista autorizado, (por favor guarde su copia del recibo de compra). Si se encuentra que este producto o cualquiera de sus partes asociadas tienen algún defecto o faltan partes al momento de recibir el producto, **ShelterLogic® Corp.** reparará o reemplazará, de acuerdo a su opción, la parte defectuosa sin costo alguno para el comprador original. Partes de reemplazo o partes reparadas serán cubiertas durante el tiempo restante el Período de la Garantía Original Limitada. Todos los costos de embarque serán la responsabilidad del cliente. Las partes y reemplazos se mandarán por cobrar. Se deben de guardar los materiales de embalaje originales para el embarque de regreso. Si su compra la efectuó con un representante local, todas las reclamaciones deben de tener una copia del recibo original. Después de la compra, por favor llene y mande su tarjeta de garantía para así registrar su producto.

MaxAP™ 3 x 3m Toldo - Lista de Partes - Modelo nº 23521

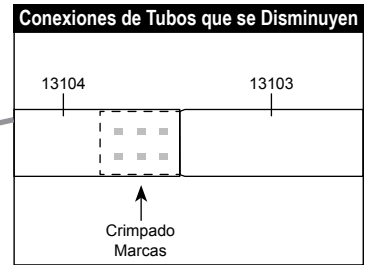
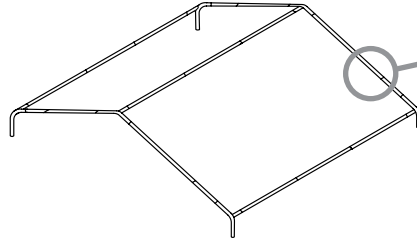
Descripción de Partes:	Cantidad	Pieza No.
 Postes de Viga 24 ³ / ₈ pu. / 61,9 cm	4	13104
 Tubo Swedged 40 ³ / ₄ pu. / 103,5 cm	14	13103
 Rail Transversal 40 ¹¹ / ₁₆ pu. / 103,3 cm	3	13106
 Postes Verticales 39 pu. / 99 cm	4	13105
 Conectores de 3 vías para el marco	6	13101
 Cuerdas de Amortiguador Auxiliar Blancas	12	10066
 Cubierta	1	10372
 Pies de base	4	802916
 Anclas Temporal de Punta	4	10431

1. DIAGRAMA DE LA ESTRUCTURA DEL TECHO



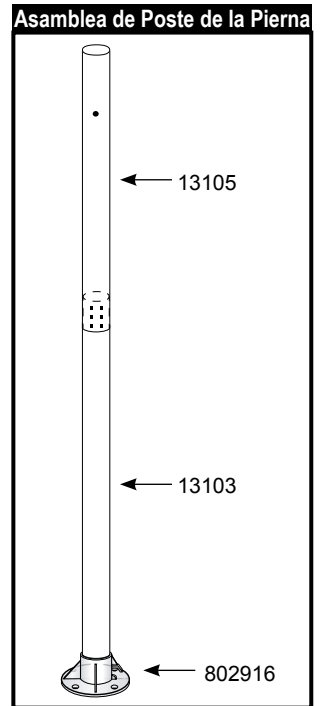
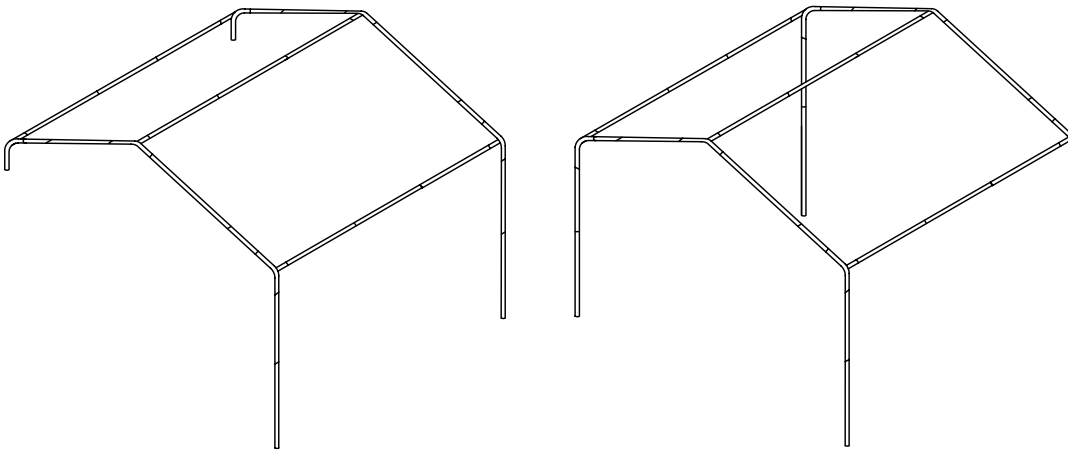
2. ENSAMBLE EL TECHO

NOTA: tubos que se disminuyen se meten en extremos llanos en las marcas de la encrepadura.



3. ENSAMBLE LOS PUNTALES RECTOS Y LAS PATAS

A. Ate las piernas en un lado del marco de la azotea. Repetición para el lado opuesto



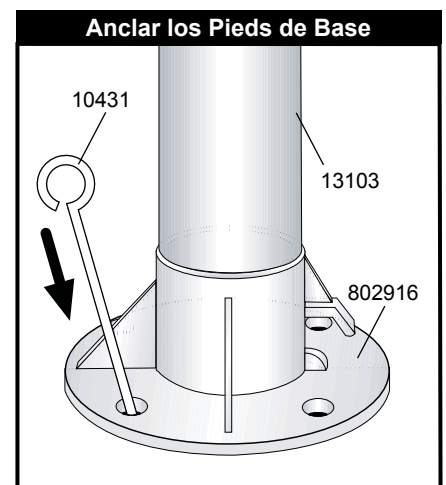
4. ANCLE EL MARCO

Inserte los (4) pernos del ancla en la tierra y ate las cuerdas de las anclas a las tes de la esquina como se muestra abajo.

A. Seleccione un agujero en cada pie de base. Inserte cada ancla (10431) en la tierra hasta que la cabeza redonda esté tocando el pie de base. Estas anclas previenen el desplazamiento del pabellón. Inserte una ancla en los cuatro pies de base.

Esto es un ancla temporal del punto. No previsto para el uso permanente.

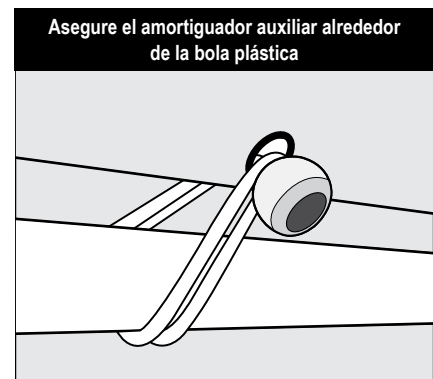
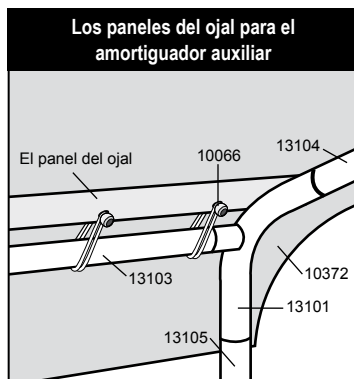
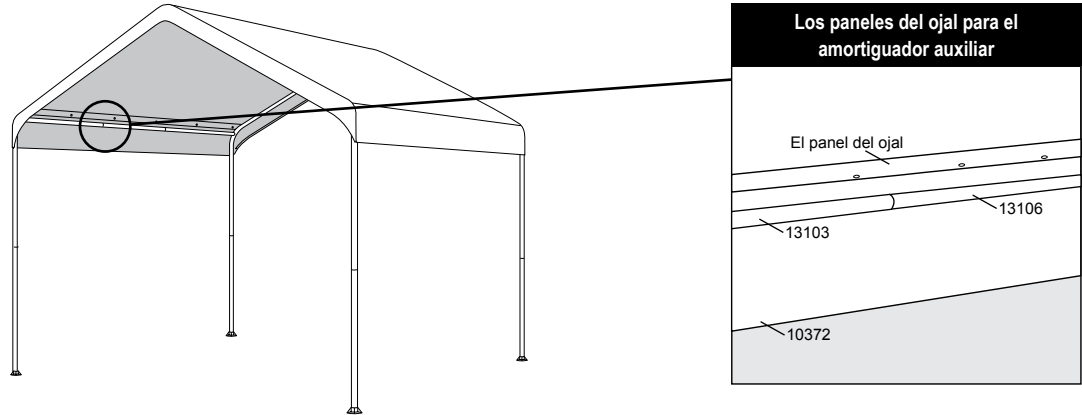
B. Para anclar con seguridad el pabellón, el juego de accesorio de ancla #10073 se recomienda.



5. PONGA LA CUBIERTA Y ASEGÚRELA AL MARCO DEL PABELLÓN

- A. Ponga la cubierta sobre marco montado de la azotea con los paneles del ojal que hacen frente abajo, alineado con los carriles cruzados.
- B. Cerciórese de que la cubierta esté alineada correctamente en el marco, que asegure las cuatro esquinas de la cubierta con los amortiguadores auxiliares (10066) al marco primero. Ate los amortiguadores auxiliares restantes.

Reajuste la posición de los amortiguadores auxiliares a lo largo del poste cruzado como necesario para asegurar la cubierta al marco de una manera ajustada y apretada.



6. APRIETE LA CUBIERTA CON LA TWIST TITE™

- A. Envuelva la cuerda con la bola de plástico y el gancho "S" en las esquinas de la cubierta alrededor de los postes de la pierna de la esquina. Inserte el gancho "S" en el hoyo de los postes de la pierna de la esquina.
- B. Tuerza cada poste de la pierna hacia el interior del PABELLÓN hasta que la cubierta se asegure firmemente. Tuerza los postes de la pierna igualmente para asegurar las estancias de la cubierta sean alineadas durante el ajuste.

