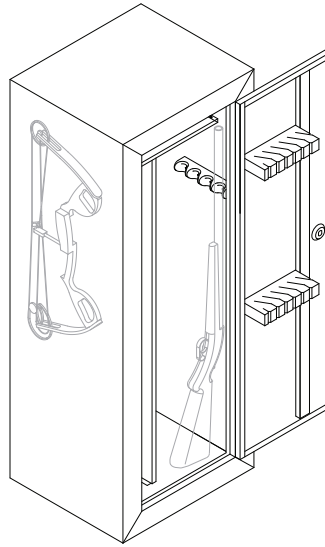




Instructions
AGC-408

CABINET CONFIGURATION



Your final assembled cabinet will have bow storage on the left side and gun storage on the right side.

Before you install the cabinet to a wall and floor, install the shelf and center partition, barrel rests, foam lining and bow hangers.

WARNING



Tip Over Hazard

A child or adult can tip the cabinet and be killed or seriously injured. Failure to secure the cabinet as shown in these instructions can result in death or serious injury to children and adults. Children should not play with or around the cabinet at any time.

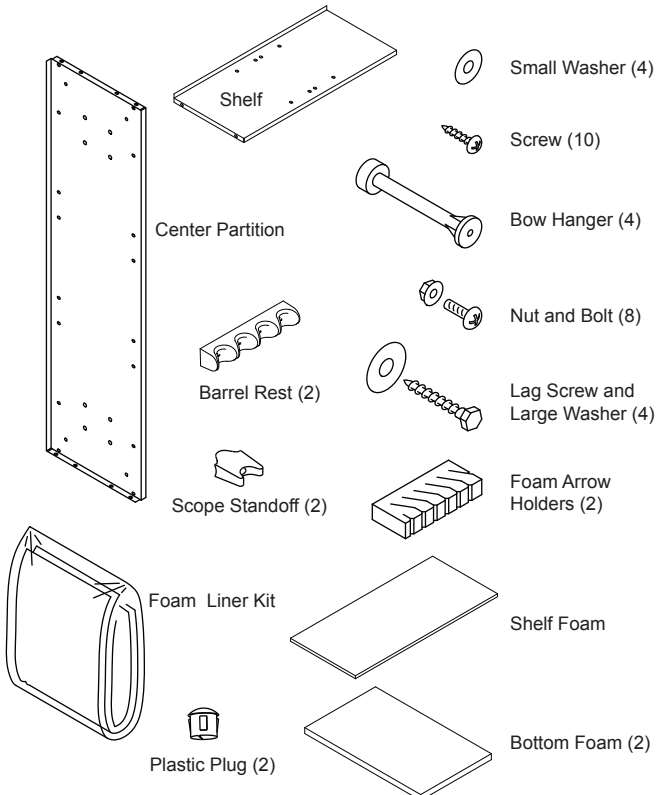
NOTE: You can store your Key # and your Serial # information on Stack-On's SECURE web site – www.stack-on.com under Service. Storing your Key # will provide instant access to this important information, should you ever lose your keys or need the number to order a new set. Only you will have access to this information.

Serial #:

- Record the serial number from the back of the cabinet.
- Keep keys in a secure place away from children.
- Do not store this document in the cabinet

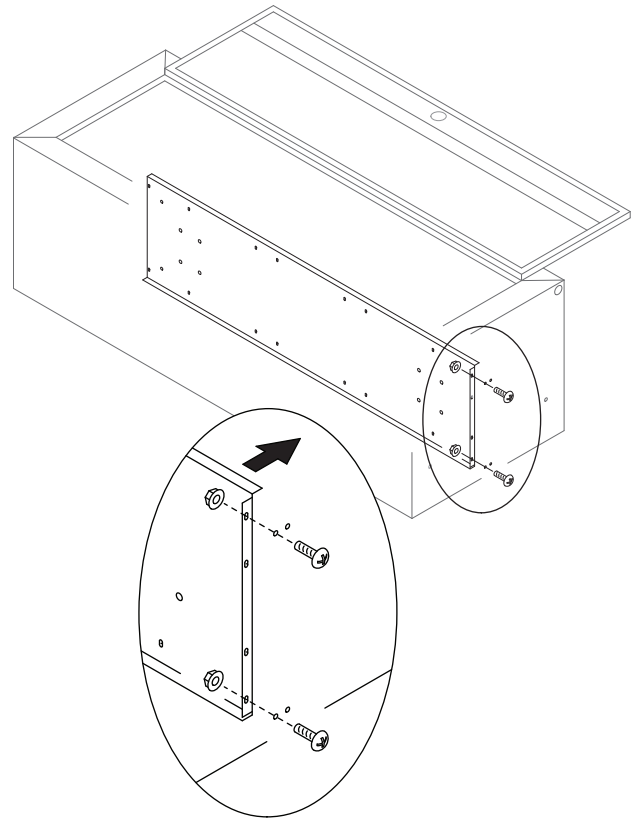
Tools Required: Phillips screwdriver, 7/16" wrench, drill, 3/16" drill bit, tape measure

PARTS INCLUDED



CENTER PARTITION ASSEMBLY

INSTALL THE CENTER PARTITION AND SHELF BEFORE MOUNTING THE CABINET TO A WALL AND FLOOR.



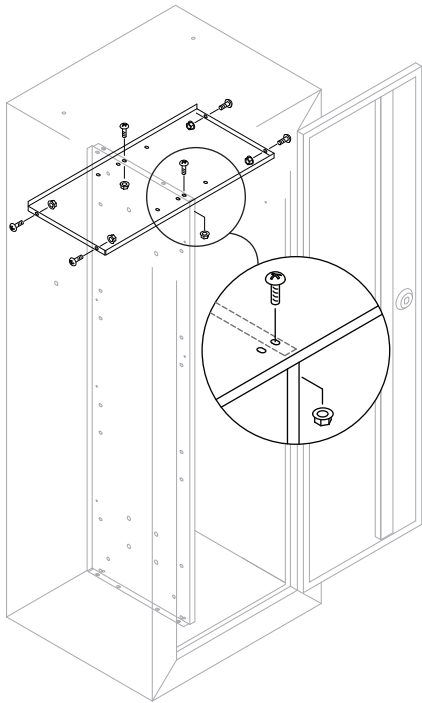
Lay the cabinet on its back on a protective surface.

Position the center partition carefully to align the holes on the bottom. The front flange of the center partition should point to the right. There are two sets of mounting holes in the cabinet. Use the left set of mounting holes. This will ensure that the partition is in the exact center of the cabinet.

Install and tighten the 2 nuts and bolts as shown.

SHELF ASSEMBLY

The top shelf has 2 sets of holes for attaching the center partition. Use the right set of holes as shown. Position the shelf so the front and side flanges point down. Assemble the top shelf to the center partition and the sides of the cabinet using 6 nuts and bolts.

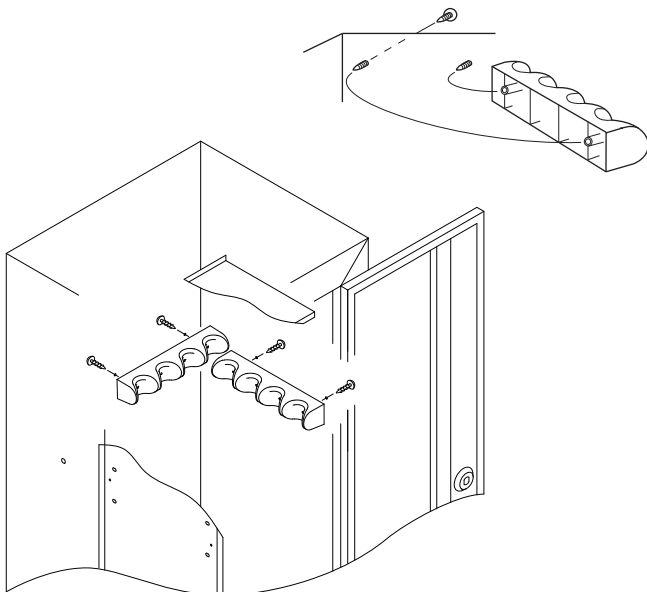


BARREL REST INSTALLATION

INSTALL THE BARREL RESTS BEFORE MOUNTING THE CABINET TO A WALL AND FLOOR.

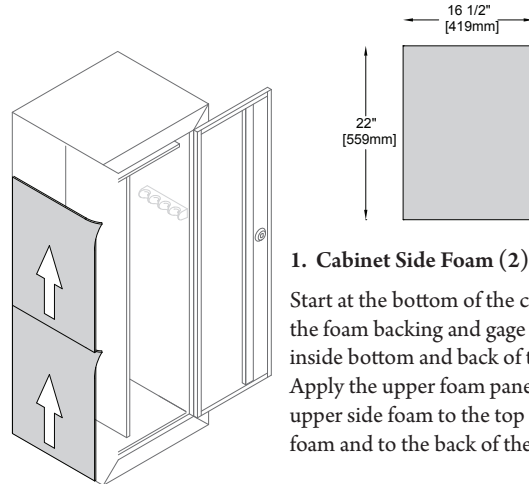
Assemble the barrel rest to the back and right side of the cabinet with 2 screws each as shown.

Thread the screws into the pilot holes from the outside of the cabinet. Align the holes of the barrel rest over the tips of the screws and lightly press the barrel rest into place. Now tighten the screws from the outside of the cabinet. Tighten each screw partially, alternating from one screw to the other until they are both tight. Do not over tighten.



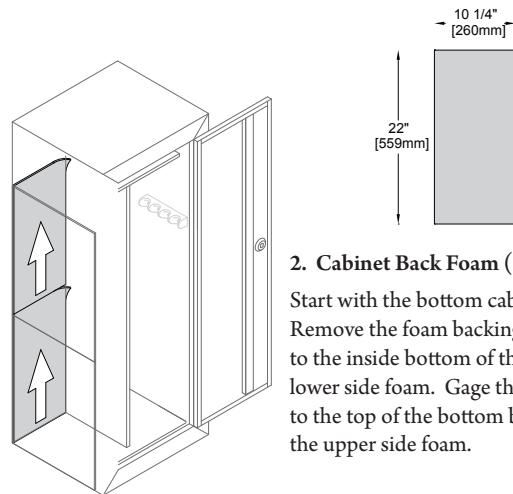
FOAM INSTALLATION

Your foam kit will cover the inside walls of the left side of the cabinet. Install the foam from the bottom up. The foam panels have an adhesive coating that is covered by a removable backing. Before removing the backing, place the foam in the cabinet as described below to make sure you are using the correct size foam for each step. For best results, remove the backing by pinching the backing and the foam together at a corner and then peeling away the backing.



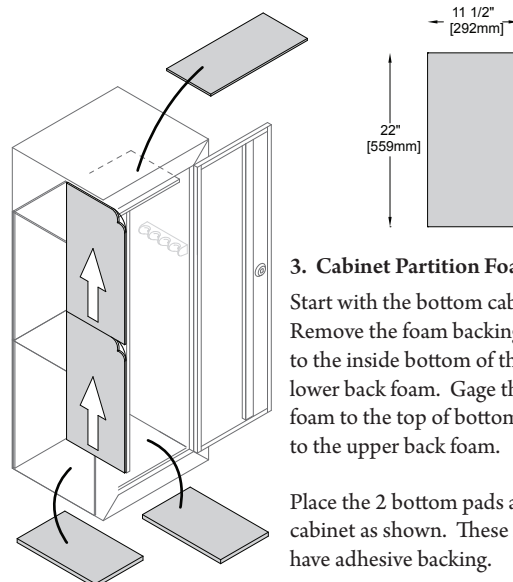
1. Cabinet Side Foam (2)

Start at the bottom of the cabinet. Remove the foam backing and gage the foam to the inside bottom and back of the cabinet. Apply the upper foam panel by gaging the upper side foam to the top of bottom side foam and to the back of the cabinet.



2. Cabinet Back Foam (2)

Start with the bottom cabinet back foam. Remove the foam backing and gage the foam to the inside bottom of the cabinet and to the lower side foam. Gage the upper back foam to the top of the bottom back foam and to the upper side foam.



3. Cabinet Partition Foam (2)

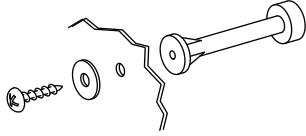
Start with the bottom cabinet partition foam. Remove the foam backing and gage the foam to the inside bottom of the cabinet and to the lower back foam. Gage the upper partition foam to the top of bottom partition foam and to the upper back foam.

Place the 2 bottom pads and shelf pad in the cabinet as shown. These foam pads do not have adhesive backing.

BOW HANGER INSTALLATION

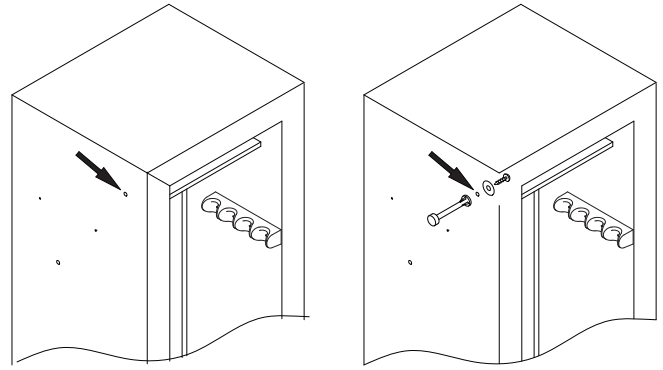
INSTALL BOW HANGERS BEFORE MOUNTING THE CABINET TO THE WALL AND FLOOR.

Assemble the bow hangers to the cabinet side or to the center partition with the screw and washer as shown.

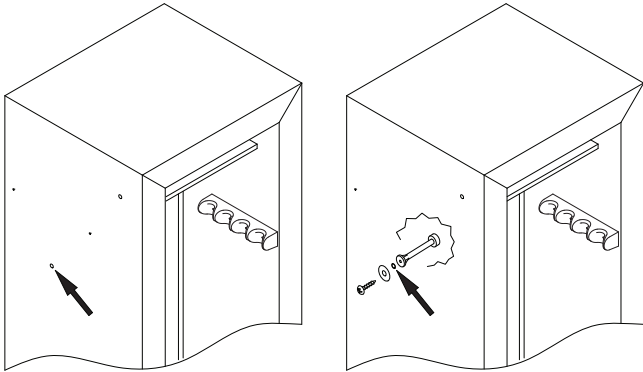


To assure that your bows hang properly inside and outside the cabinet, use only the mounting hole location show.

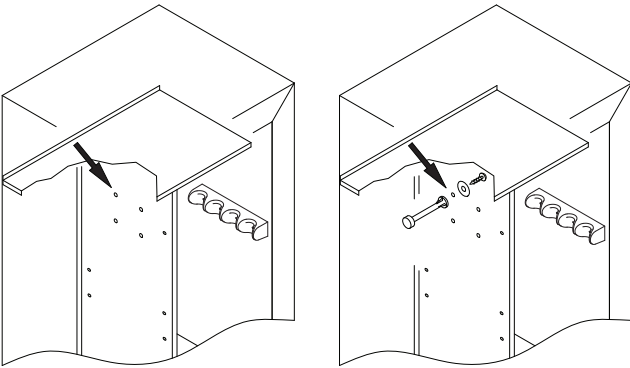
NOTE: The foam lining you installed will cover some of these mounting holes. Push the mounting screw through the foam to mount the bow hanger.



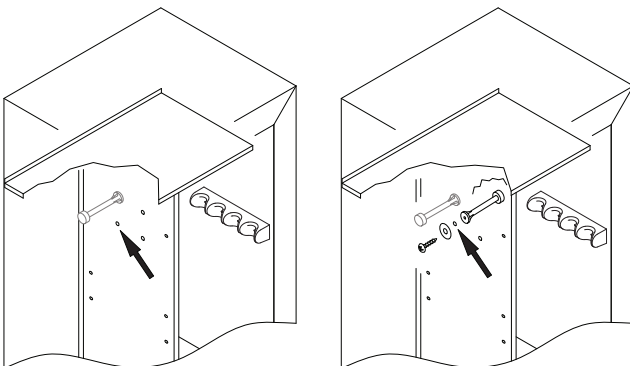
You can also mount a bow hanger on the outside of the cabinet in the upper front mounting hole on the left side. Make sure there is room on the outside to store and access your bows and equipment.



Assemble a bow hanger to the inside of the cabinet on the left side in the location shown.



Assemble a bow hanger to the left side of the center partition in the location shown.

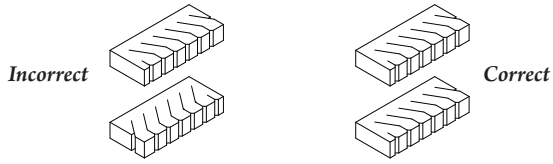


As an option, you can assemble a bow hanger to the right side of the partition in the location shown.

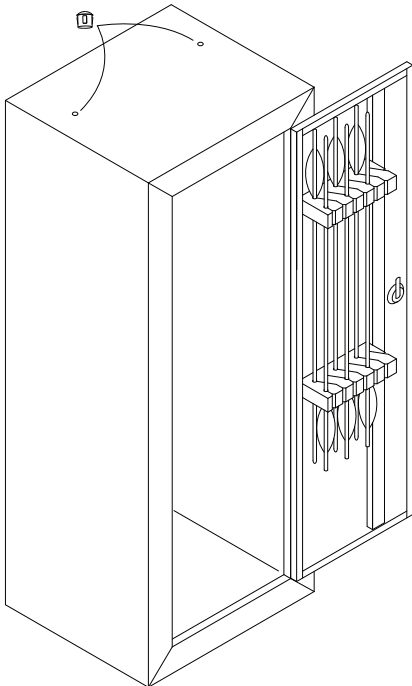
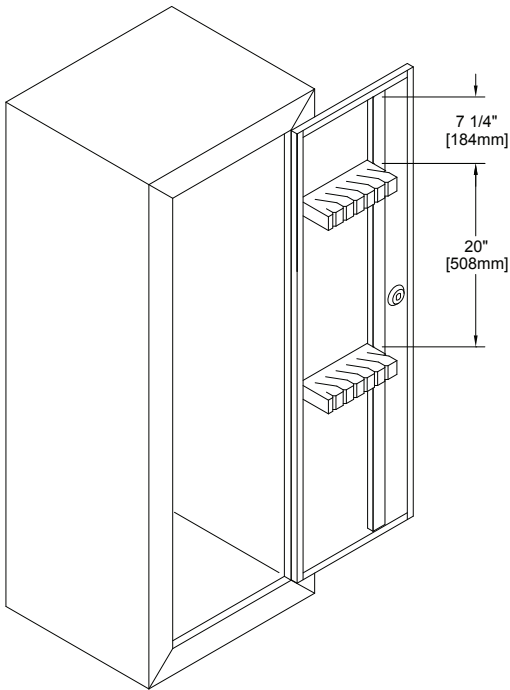
OPTIONAL ARROW HOLDER INSTALLATION

For best results, attach the pair of arrow holders on the inside of the door at the dimensions shown.

Both holders must have the slots run in the same direction.



The foam arrow holders have an adhesive coating that is covered by a removable backing. Before removing the backing, mark the location of the foam arrow holders on the door at the dimensions shown. To remove the backing, pinch the backing and the foam together in one corner before starting to remove the backing.



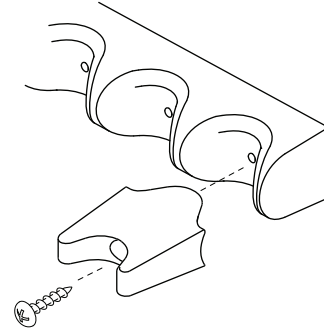
You can store up to 12 arrows if you alternate the arrows as shown.

Insert the 2 hole plugs in the top if you are not going to install the optional accessory cabinet.

INSTALLATION OF SCOPE STAND-OFF

The scope stand-off will function properly for many combinations of guns with scopes.

Screw the scope stand-off into the pilot hole of the barrel rest.

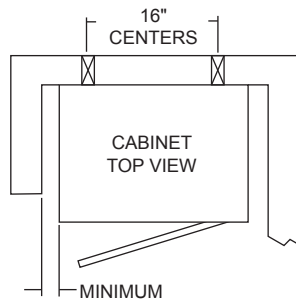


SELECTING A LOCATION

The cabinet must be mounted to wall studs and the floor. For optimal safety and security, the cabinet should be installed adjacent to the side wall of a closet with minimal space on either side of the cabinet, in an isolated, dry and secure area. The cabinet should be flat against the wall at the back of the unit, as well as flat on the floor. Remove the baseboard if necessary.



THE CABINET SHOULD ALWAYS BE KEPT OUT OF THE REACH OF CHILDREN.



SECURING THE CABINET

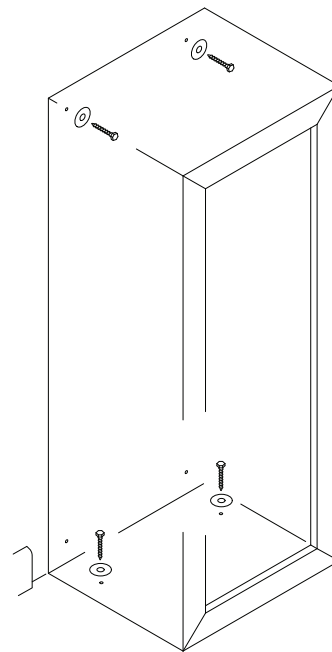
BEFORE YOU INSTALL THE CABINET TO A WALL AND THE FLOOR, INSTALL THE INTERIOR COMPONENTS AS DESCRIBED IN THE ASSEMBLY INSTRUCTIONS.

NOTE: This cabinet must be mounted to wall studs and the floor. Failure to do so will compromise the safety and security of the cabinet.

NOTE: The cabinet must be secured to wall studs in the top holes in the back of the cabinet so that it is anchored to the wall studs in two locations. The cabinet must also be mounted to the floor. Use the hardware provided or consult your hardware retailer for fastening hardware for your particular mounting surfaces

Drill (2) 3/16" pilot holes into the wall studs lining up with the top (2) mounting holes in the back of the cabinet. Secure the cabinet to the wall using (2) lag bolts and washers.

Drill (2) pilot holes and secure the cabinet bottom to the floor with (2) lag bolts and washers.



IMPORTANT

Keep keys in a secure place, away from children. Keep this record of your serial number in a secure place separate from your cabinet. To order a replacement key set, follow the instructions on the attached form.

STACK-ON PRODUCTS COMPANY
P.O. BOX 489
WAUCONDA, IL 60084



Key Request

"This is not a Registration Form"

NOTE: You can store your Key # and your Serial # information on Stack-On's SECURE web site – www.stack-on.com under Service. Storing your Key # will provide instant access to this important information, should you ever lose your keys or need the number to order a new set. Only you will have access to this information.

Verification of ownership is required in order to receive replacement key for your security product.

In order to receive a replacement key to your security product:

1. Complete the following form and send to Stack-On Products.
2. Send a copy of your valid driver's license along with the form.
3. Send a copy of the receipt showing the original purchase.
4. Security product owner must sign form.
5. Owner's signature must be notarized.
6. Send \$10.00 for replacement key. Personal Check, MasterCard, or Visa accepted.
7. Send completed information to:

Stack-On Products Company
 1360 N. Old Rand Road
 P.O. box 489
 Wauconda, IL 60084

Serial Number _____ Key Number (if applicable) _____

Unit Dimensions _____

Unit Description _____

Owner's Name _____ Date Purchased ___/___/___

Owner's Address _____ Unit or Apt Number _____

City _____ State _____ Zip Code _____

Telephone Number: (____) _____ Fax Number: (____) _____

Owner's Email Address: _____

Owner's Signature _____ Notary Signature _____

Notary Commission Expires: ___/___/___ Notary Stamp

SERVICE REQUESTED

Key Replacement: Yes No
\$10.00 charge for this service

Credit Card Information (Please circle one) MasterCard Visa

Expiration Date: ___/___/___ Card Number: _____

Credit Card Identification Number (Located on back of card, last 3 digits on signature strip) _____



LIMITED ONE YEAR WARRANTY STEEL CABINETS AND PISTOL CASES

Stack-On Products Co. ("Stack-On") Steel Cabinets and Pistol Cases, are warranted to be free from defects in material and workmanship for a period of one (1) year from the date of original purchase by a consumer. This warranty extends to the initial consumer only.

If you believe there is a defect in material or workmanship in your Steel Cabinet or Pistol Case, during the one-year warranty period, please contact our customer service department, by regular mail or email at the address listed below, and include with your correspondence proof of purchase information and the model number of the product.

Stack-On Products Company
1360 North Old Rand Road
Wauconda, IL 60084
customerservice@stack-on.com

If Stack-On is properly notified during the one-year warranty period and, after inspection confirms there is a defect, Stack-On will, at its sole option, provide repair parts or exchange the product at no charge, or refund the purchase price of the product.

THIS WARRANTY DOES NOT COVER ANY PRODUCT, OR ANY PART OF ANY PRODUCT, WHICH HAS BEEN SUBJECT TO EXCESSIVE USE, ACCIDENT, NEGLIGENCE, ABUSE OR MISUSE, INCORRECT MAINTENANCE, ALTERATION OR REPAIR BY ANYONE OTHER THAN STACK-ON. IN ADDITION, THIS WARRANTY DOES NOT COVER ANY ACCESSORIES OR PARTS USED WITH OR IN THE PRODUCT, WHICH ARE NOT INCLUDED WITH THE ORIGINAL PURCHASE.

THIS WARRANTY IS EXCLUSIVE AND EXPRESSLY IN LIEU OF ALL OTHER WARRANTIES EXPRESSED OR IMPLIED INCLUDING THE WARRANTIES OF MERCHANTABILITY AND FITNESS FOR A PARTICULAR PURPOSE, WHICH ARE HEREBY DISCLAIMED AND EXCLUDED. STACK-ON SHALL NOT BE SUBJECT TO ANY OTHER OBLIGATIONS OR LIABILITIES. STACK-ON NEITHER ASSUMES NOR AUTHORIZES ANY OTHER PERSON TO ASSUME FOR IT, ANY OTHER LIABILITY IN CONNECTION WITH THE SALE OF STACK-ON'S STEEL CABINET OR PISTOL CASE.

STACK-ON WILL NOT, UNDER ANY CIRCUMSTANCES, BE LIABLE TO THE INITIAL CONSUMER FOR ANY INCIDENTAL, CONSEQUENTIAL, SPECIAL, EXEMPLARY, OR PUNITIVE DAMAGES ARISING OUT OF THE PURCHASE OR USE OF ANY STACK-ON STEEL CABINET OR PISTOL CASES.

STACK-ON'S LIABILITY FOR ANY BREACH OF THIS WARRANTY SHALL BE LIMITED EXCLUSIVELY TO REPAIR OR REPLACEMENT OF THE DEFECTIVE PRODUCT, AS DESCRIBED ABOVE, OR A REFUND OF THE PURCHASE PRICE OF THE PRODUCT.

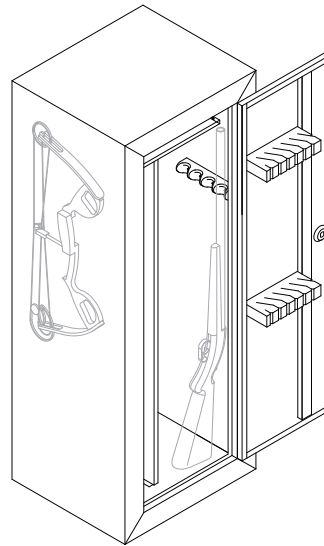
IN NO EVENT SHALL STACK-ON'S OBLIGATION UNDER THIS WARRANTY EXCEED THE PRICE OF THE PRODUCT.

THIS WARRANTY GIVES YOU SPECIFIC LEGAL RIGHTS. YOU MAY ALSO HAVE OTHER RIGHTS WHICH VARY FROM STATE TO STATE.



Instructions AGC-408

CONFIGURATION D'ARMOIRE

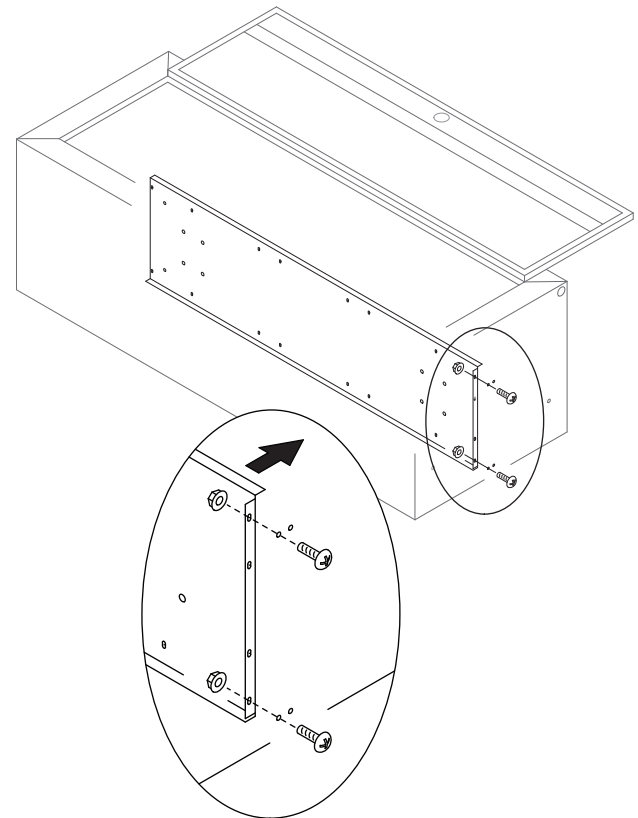


Votre cabinet d'assemblage final aura stockage d'arc sur le côté gauche et le stockage des armes à feu sur le côté droit.

Avant d'installer l'armoire à un mur et le sol, installer le plateau et cloison centrale, repose baril, doublure en mousse et cintres à l'arc.

CENTRE DE MONTAGE DE PARTAGE

INSTALLER LA CLOISON CENTRALE ET LE PLATEAU AVANT LE MONTAGE DE L'ARMOIRE AU MUR ET LE PLANCHER .



Posez le boîtier sur son dos sur une surface de protection.

Placez la cloison centrale sois d'aligner les trous sur le fond. Le rebord avant de la cloison centrale doit pointer vers la droite. Il ya deux séries de trous de montage dans l'armoire. Utilisez la gauche ensemble de trous de montage. Cela permettra d'assurer que la partition est exactement au centre de l'armoire.

Installer et serrer les 2 écrous et des boulons, comme indiqué.

AVERTISSEMENT



Risque de basculement

Un enfant ou un adulte peut faire basculer le cabinet, ce qui peut causer la mort ou une blessure grave.
Le fait de ne pas fixer le cabinet tel qu'illustré dans les présentes instructions peut causer la mort ou des blessures graves aux enfants et aux adultes.
Les enfants ne doivent pas jouer avec le coffre ni autour du coffre.

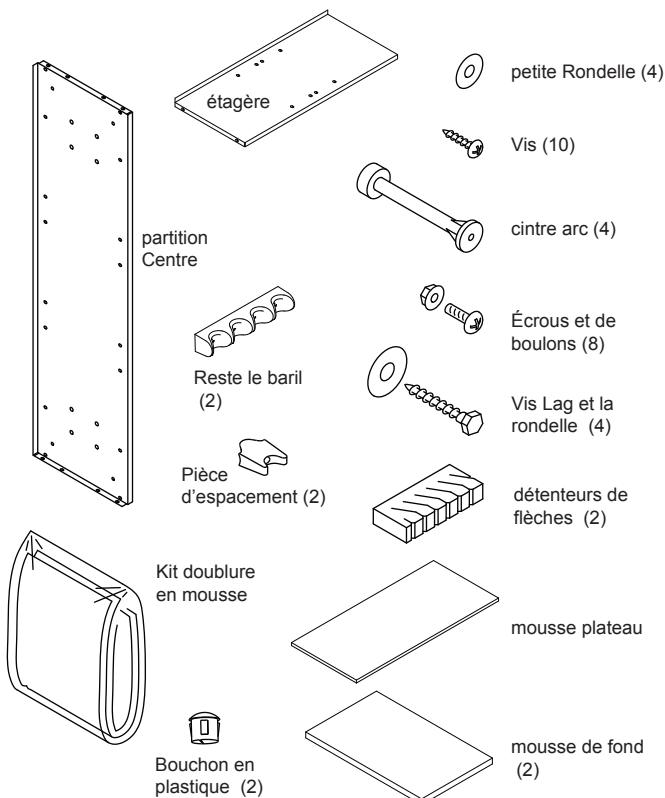
NOTE : Vous pouvez enregistrer les renseignements relatifs à vos n° de clés et n° de série sur le site Web sécurisé de Stack-On – www.stack-on.com, à la rubrique Service Une fois que vous aurez enregistré vos n° de clés, vous pourrez accéder instantanément à ces renseignements essentiels, au cas où vous perdriez vos clés ou auriez besoin d'en commander un nouveau jeu. Vous seul pourrez accéder à ces informations.

N ° de série:

- Enregistrez le numéro de série à l'arrière de l'armoire.
- Tenez les touches dans un endroit sûr, loin des enfants.
- Ne pas stocker ce document dans l'armoire

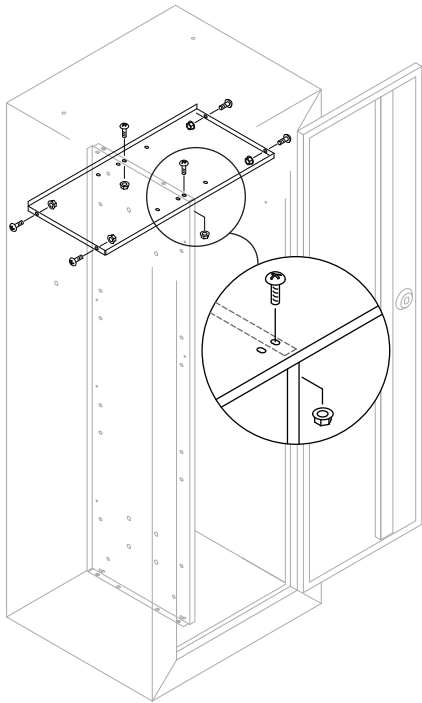
Outils nécessaires: un tournevis cruciforme, 7/16 "clé, perceuse, 3/16" foret ruban à mesurer

PIÈCES INCLUSES



ÉTAGÈRE

Le plateau supérieur dispose de 2 séries de trous pour fixer la cloison centrale. Utilisez le bon ensemble de trous, comme illustré. Positionner la tablette de sorte que le devant et le côté brides pointe vers le bas. Assemblez l'étagère du haut de la cloison centrale et les côtés de l'armoire en utilisant 6 écrous et des boulons.

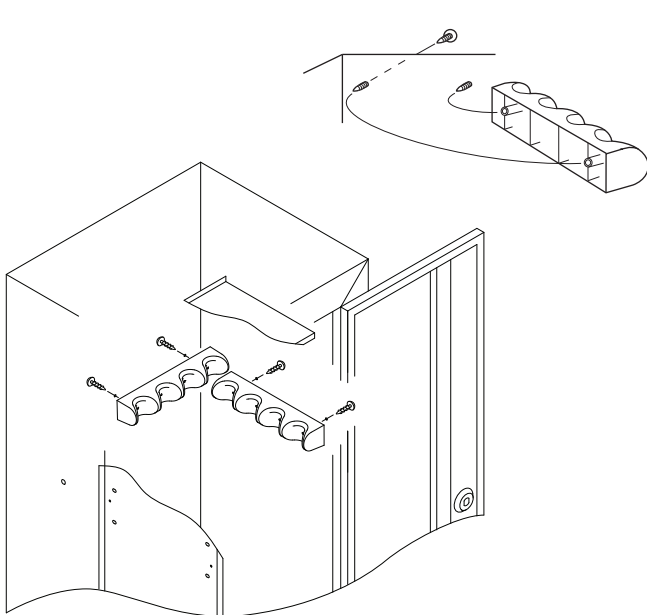


INSTALLATION DE REPOS DU CANON

INSTALLEZ LE BARIL REPOSE AVANT LE MONTAGE DE L'ARMOIRE AU MUR ET LE PLANCHER.

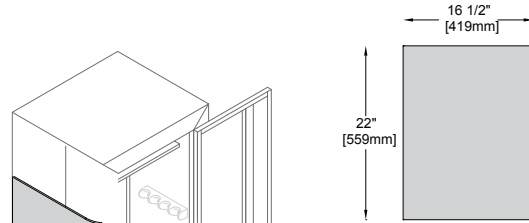
Assemblez le reste baril à l'arrière et à droite de l'armoire avec 2 vis chacune, comme illustré.

Passer les vis dans les trous de guidage de l'extérieur de l'armoire. Alignez les trous du reste baril au cours des pointes des vis et appuyez légèrement sur le reste baril en place. Maintenant, serrez les vis de l'extérieur de l'armoire. Serrer chaque vis partiellement, une alternance de vis à l'autre jusqu'à ce qu'ils soient serrés. Ne serrez pas trop.



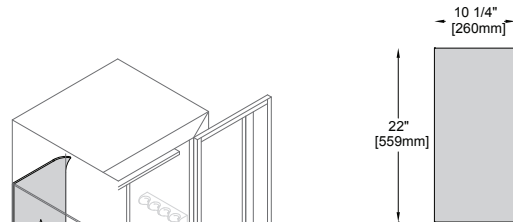
INSTALLATION DE MOUSSE

Votre kit de mousse portera sur les parois intérieures du côté gauche de l'armoire. Installez la mousse du bas vers le haut. Les panneaux de mousse présentent un revêtement adhésif qui est recouverte par un support amovible. Avant de retirer le support, placer la mousse dans l'armoire comme décrit ci-dessous pour vous assurer que vous utilisez la mousse de taille correcte pour chaque étape. Pour de meilleurs résultats, retirez le support par pincement du support et la mousse ensemble dans un coin et puis retirant le support.



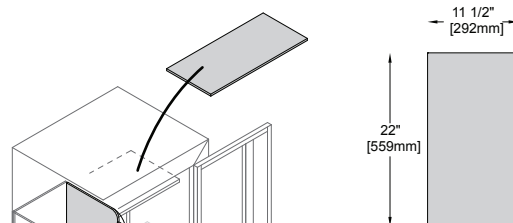
1. Mousse latéral armoire (2)

Commencez par le bas de l'armoire. Retirez le support en mousse et jauge de la mousse sur le fond à l'intérieur et à l'arrière de l'armoire. Appliquer la plaque de mousse supérieure de jaugeage par la face supérieure de mousse au début de mousse face inférieure et à l'arrière de l'armoire.



2. Mousse Retour armoire (2)

Commencez par la mousse arrière fond de l'armoire. Retirez le support en mousse et jauge de la mousse sur le fond à l'intérieur de l'armoire et à la mousse côté inférieur. Gage de la partie haute du dos de mousse au début de la mousse fond pour le dos et la face supérieure de mousse.



3. Mousse de partage armoire (2)

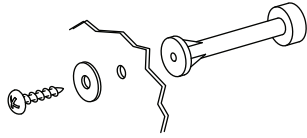
Commencez par la mousse partition meuble bas. Retirez le support en mousse et jauge de la mousse sur le fond à l'intérieur de l'armoire et à la mousse au bas du dos. Gage de la mousse de séparation supérieure à la partie supérieure de mousse et de séparation inférieure à la partie supérieure du dos de mousse.

Placez les 2 pads de fond et patin plateau dans l'armoire comme illustré. Ces coussinets en mousse n'ont pas adhésif.

CINTRES INSTALLATION DE ARCS

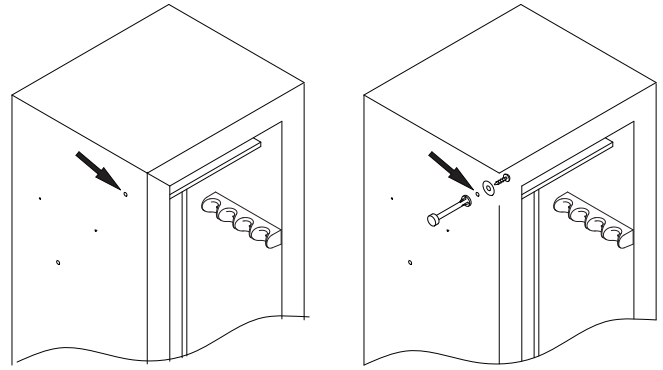
INSTALLEZ CINTRES ARC AVANT LE MONTAGE DE L'ARMOIRE AU MUR ET LE PLANCHER.

Assemblez les cintres arc sur le côté armoire ou à la cloison centrale avec la vis et la rondelle comme indiqué.

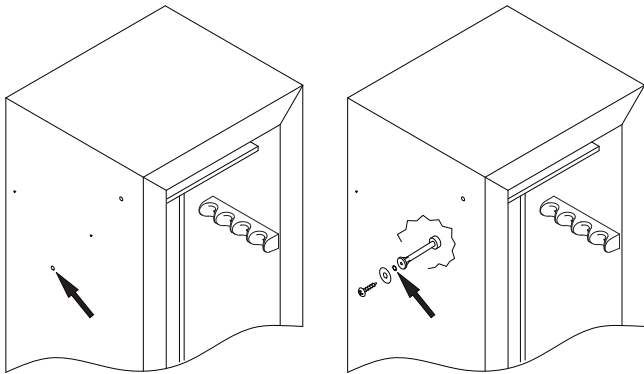


Pour vous assurer que vos arcs accrocher correctement à l'intérieur et à l'extérieur de l'armoire, utilisez uniquement le spectacle de montage emplacement du trou.

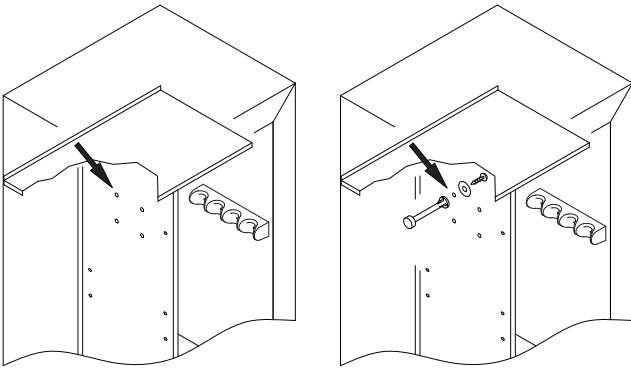
REMARQUE: La doublure en mousse vous avez installé couvrira certains de ces trous de montage. Poussez la vis de fixation à travers la mousse de monter le cintre arc.



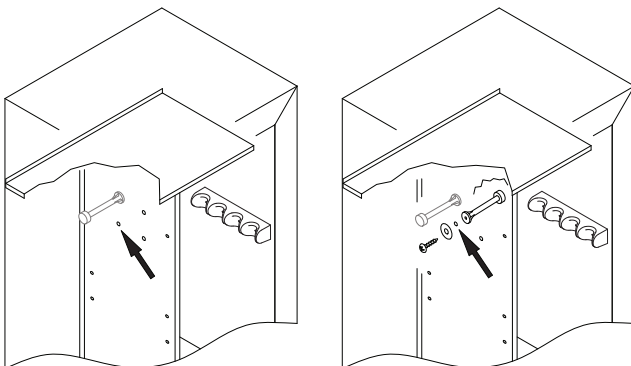
Vous pouvez également monter un cintre arc à l'extérieur de l'armoire dans le trou supérieur avant le montage sur le côté gauche. Assurez-vous qu'il ya place à l'extérieur pour stocker et accéder à vos arcs et des équipements.



Monter un cintre arc à l'intérieur de l'armoire sur le côté gauche à l'endroit indiqué.



Monter un cintre arc sur le côté gauche de la cloison centrale à l'endroit indiqué.

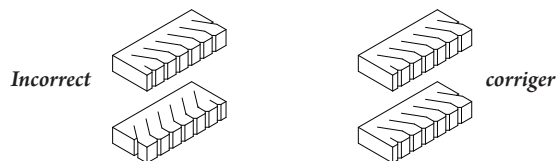


En option, vous pouvez assembler un cintre arc sur le côté droit de la partition à l'endroit indiqué.

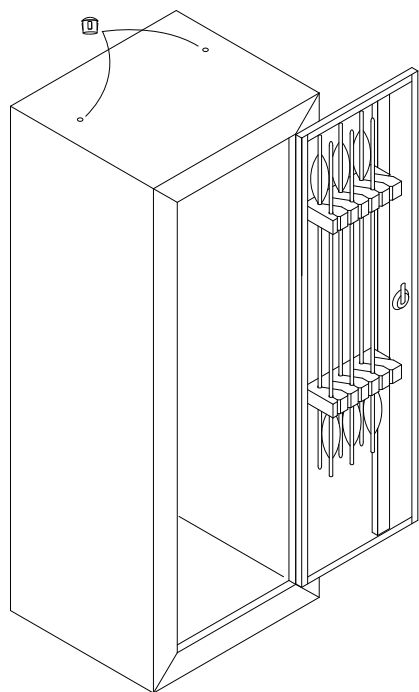
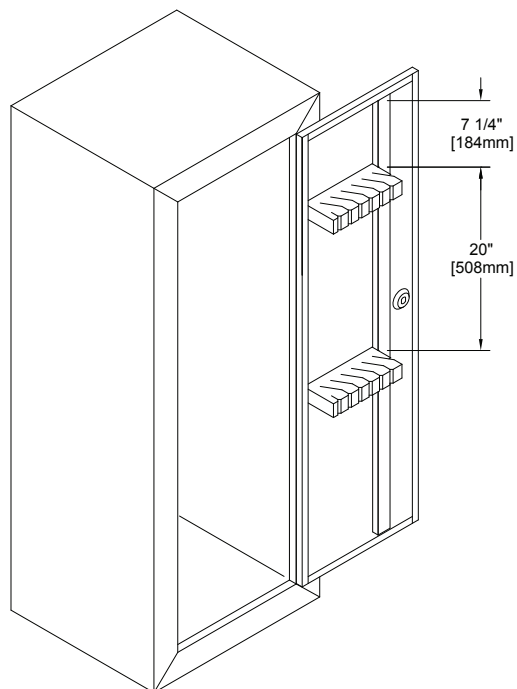
INSTALLATION DE LA PORTE-FLÈCHE EN OPTION

Pour de meilleurs résultats, fixez la paire de titulaires de flèches à l'intérieur de la porte à des dimensions indiquées.

Les deux titulaires doivent avoir les fentes s'exécutent dans le même sens.



Les porteurs de direction de mousse présentent un revêtement adhésif qui est recouverte par un support amovible. Avant de retirer le support, marquer l'emplacement des détenteurs de flèches en mousse sur la porte à des dimensions indiquées. Pour retirer le support, pincer le support et la mousse ainsi que dans un coin avant de commencer à retirer le support.



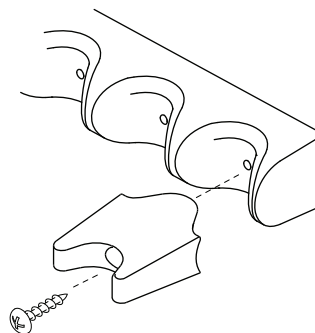
Vous pouvez stocker jusqu'à 12 flèches si vous alterner les flèches comme indiqué.

Insérez les 2 bouchons dans le top si vous ne pas installer le meuble accessoire en option.

INSTALLATION DE LA PIÈCE D'ESPACEMENT

La pièce d'espacement conviendra à de nombreuses combinaisons d'armes à lunette de visée.

Vissez la pièce d'espacement dans l'avant-trou de l'appui à canon.

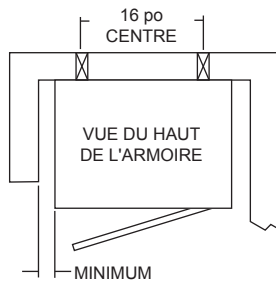


CHOIX D'UN EMPLACEMENT

L'armoire doit être monté sur un poteau de cloison et le sol. Pour plus de sécurité et une sécurité optimale, le cabinet doit être installé à côté de la paroi latérale d'un placard avec un minimum d'espace de chaque côté de l'armoire dans un endroit isolé, sec et sécuritaire. L'armoire doit être à plat contre la paroi à l'arrière de l'appareil ainsi que plat sur le sol. Enlevez la plinthe si nécessaire.



L'ARMOIRE DOIT TOUJOURS ÊTRE HORS DE LA PORTÉE DES ENFANTS.



DIRECTIVES POUR L'ASSEMBLAGE DE L'ARMOIRE

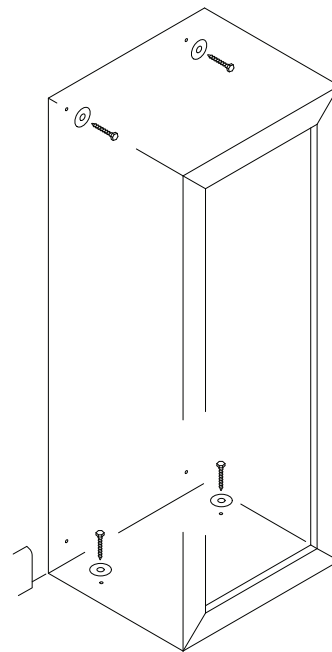
AVANT D'INSTALLER L'ARMOIRE À UN MUR ET LE SOL, INSTALLER LES COMPOSANTS INTÉRIEURS TELS QUE DÉCRITS DANS LES INSTRUCTIONS DE MONTAGE.

NOTE: De l'armoire doit être fixé à un montant du mur et le plancher. Ne pas le faire risque de compromettre la sécurité de l'armoire.

NOTE: L'armoire doit être fixé au mur goujons dans les trous du haut à l'arrière de l'armoire de sorte qu'il est ancré au poteau mural à deux endroits. L'armoire doit également être monté à l'étagé. Utilisez le matériel fourni ou consulter votre revendeur de matériel pour la fixation matérielle de vos surfaces de montage particulier.

Forage (2) 3/16" trous dans les montants du mur en alignant avec le haut (2) trous de montage à l'arrière de l'armoire. Fixer le boîtier au mur à l'aide 2 tire-fonds et des rondelles.

Percer (2) trous et fixer le fond de l'armoire à l'étagé avec 2 tire-fonds et des rondelles.



IMPORTANT

Tenez les touches dans un endroit sûr, loin des enfants. Gardez le présent document de votre numéro de série dans un endroit sûr, séparé de votre cabinet. Pour commander un jeu de clés de remplacement, suivez les instructions sur le formulaire ci-joint.

STACK-ON PRODUCTS COMPANY
P.O. BOX 489
WAUCONDA, IL 60084



Demande de clé

" Ceci n'est pas un formulaire d'inscription "

NOTE : Vous pouvez enregistrer les renseignements relatifs à vos n° de clés et n° de série sur le site Web sécurisé de Stack-On – www.stack-on.com, à la rubrique Service
Une fois que vous aurez enregistré vos n° de clés, vous pourrez accéder instantanément à ces renseignements essentiels, au cas où vous perdriez vos clés ou auriez besoin d'en commander un nouveau jeu.
Vous seul pourrez accéder à ces informations.

Il faut procéder à une vérification du contrôle de possession avant de vous envoyer une clé de remplacement .

Pour recevoir une clé de remplacement:

1. Remplissez le formulaire qui suit et faites-le parvenir à Stack-On Products.
2. Envoyez une copie de votre permis de conduire valide avec le formulaire.
3. Envoyez une copie du reçu indiquant l'achat original.
4. Le propriétaire de l'armoire de sécurité ou du coffre-fort doit signer le formulaire.
5. La signature du propriétaire doit être notariée.
6. Envoyez 10 \$ pour une clé de remplacement. Ce montant peut être payé par chèque, MasterCard ou Visa.
7. Envoyez tous les renseignements à :

Stack-On Products Company
1360 N. Old Rand Road
P.O. Box 489
Wauconda, IL 60084

No de série _____ Numéro de clé (le cas échéant) _____

Dimensions de l'unité _____

Description de l'unité _____

Nom du propriétaire _____ Date d'achat ___/___/___

Adresse du propriétaire _____ No d'appartement _____

Ville _____ Province _____ Code postal _____

Téléphone: (____) _____ Télécopieur: (____) _____

Courriel du propriétaire: _____

Signature du propriétaire _____ Signature du notaire _____

Mon mandat expire le: ___/___/___ Sceau du notaire

SERVICE DEMANDÉ

Clé de remplacement: Oui Non

Frais de 10 \$ pour ce service

Renseign. carte de crédit (encerclez votre choix) MasterCard Visa

Date d'expiration: ___/___/___ Numéro de la carte: _____

Numéro d'identification de la carte de crédit (figurant à l'endos de la carte, trois derniers chiffres sur la bande de signature) _____

9/07



GARANTIE RESTREINTE D'UN AN ARMOIRES D'ACIER ET CAS À PISTOLETS

Les armoires d'acier et cas à pistolets de Stack-On Products Co. (« Stack-On ») sont garanties exemptes de défauts de matériel ou de fabrication pour une période d'un (1) an à partir de la date de l'achat original par un consommateur. Cette garantie ne touche que le premier acheteur.

Si vous croyez que votre armoire d'acier ou cas à pistolets présente un défaut de matériel ou de fabrication au cours de la période de garantie d'un an, veuillez communiquer avec notre service à la clientèle, par courrier postal ou courriel, à l'adresse mentionnée plus bas, sans oublier d'inclure les renseignements sur la preuve d'achat et le numéro de modèle du produit.

Stack-On Products Company
1360 Old Rand Road
Wauconda, IL 60084
customerservice@stack-on.com

Si Stack-On a été adéquatement avisée du problème au cours de la période de garantie d'un an et, qu'après inspection, elle confirme le problème, Stack-On fournira les pièces de réparation ou échangera le produit sans frais, ou remboursera le prix d'achat du produit.

LA PRÉSENTE GARANTIE NE S'APPLIQUE PAS AUX PRODUITS, OU À TOUTE PIÈCE D'UN PRODUIT, QUI ONT ÉTÉ ENDOMMAGÉS À LA SUITE D'UN USAGE EXCESSIF, ACCIDENTEL, NÉGLIGENT, ABUSIF, D'UNE MAUVAISE UTILISATION, D'UN ENTRETIEN INCORRECT, D'ALTÉRATIONS OU DE RÉPARATIONS PAR QUICONQUE AUTRE QU'UN REPRÉSENTANT DE STACK-ON. EN OUTRE, CETTE GARANTIE NE S'APPLIQUE À AUCUN ACCESSOIRE OU PIÈCE UTILISÉS AVEC LE PRODUIT OU DANS LE PRODUIT ET QUI NE FONT PAS PARTIE DE L'ACHAT ORIGINAL.

CETTE GARANTIE EST EXCLUSIVE ET REJETTE FORMELLEMENT TOUTE AUTRE GARANTIE EXPRIMÉE OU SUGGÉRÉE, Y COMPRIS LES GARANTIES DE QUALITÉ MARCHANDE ET D'ADAPTATION À UNE FIN PARTICULIÈRE, QUI, PAR LA PRÉSENTE, SONT DÉSAVOUÉES ET EXCLUSES. STACK-ON NE SERA PAS ASSUJETTIE À TOUTE AUTRE OBLIGATION OU RESPONSABILITÉ. STACK-ON N'ASSUME, NI N'AUTORISE PERSONNE D'AUTRE À ASSUMER POUR ELLE, UNE QUELCONQUE RESPONSABILITÉ RELIÉE À LA VENTE DES ARMOIRES D'ACIER ET CAS À PISTOLETS.

EN AUCUNE CIRCONSTANCE, STACK-ON NE SERA RESPONSABLE ENVERS LE CLIENT INITIAL DE TOUT DOMMAGE, CONSÉCUTIF, INDIRECT, SPÉCIAL, EXEMPLAIRE OU PUNITIF PROVENANT DE L'ACHAT OU DE L'UTILISATION DE TOUTE ARMOIRE D'ACIER OU CAS À PISTOLETS.

LA RESPONSABILITÉ DE STACK-ON POUR TOUTE VIOLATION À CETTE GARANTIE SE LIMITERA EXCLUSIVEMENT À LA RÉPARATION OU AU REMPLACEMENT DU PRODUIT DÉFECTUEUX, TEL QUE DÉCRIT PLUS HAUT, OU AU REMBOURSEMENT DU PRIX D'ACHAT DU PRODUIT.

L'OBLIGATION DE STACK-ON EN VERTU DE LA PRÉSENTE GARANTIE N'EXCÉDERA JAMAIS LE PRIX DU PRODUIT.

LA PRÉSENTE GARANTIE VOUS ACCORDE DES DROITS LÉGAUX PRÉCIS. VOUS POUVEZ POSSÉDER D'AUTRES DROITS QUI VARIENT SELON LES ÉTATS.



Instrucciones

AGC-408

PRECAUCIÓN!



Puede Volcarse

Un menor o un adulto pueden volcar la gabinete y pueden morir o ser dañados seriamente. Si no aseguran la gabinete como se indica en las instrucciones puede resultar en muerte o daños serios a menores y adultos. Los niños (a) jamás deben de jugar con o alrededor de la gabinete.

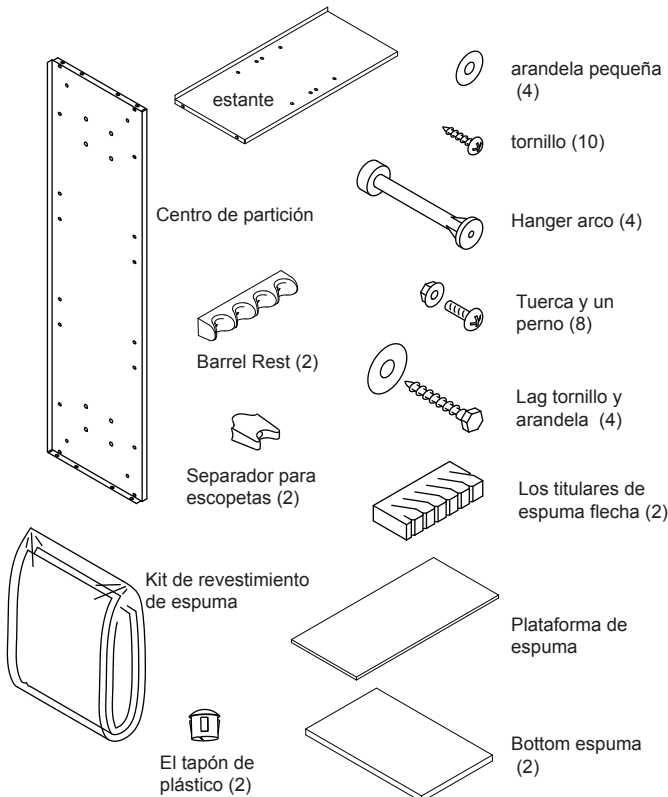
NOTA: Usted puede almacenar su Numero de Llave y su Numero de Serie e información en el Web-Site de Stack-On: www.stack-on.com bajo la opción de Servicio. Almacenando su Numero de Llave en el web-site le proporcionará acceso de inmediato a su información importante, en caso de que usted pierda sus llaves o necesita ha pedir otro juego de llaves. Así solamente usted tendra acceso a esta información.

N ° de serie:

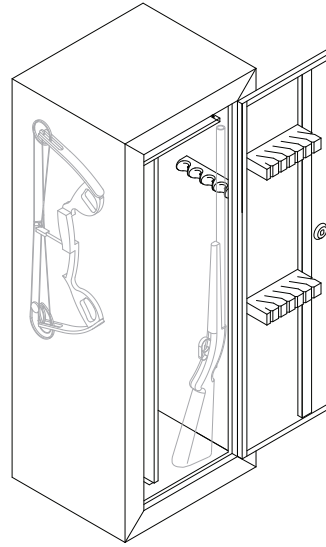
- Registrar el número de serie de la parte posterior del armario.
- Mantenga las llaves en un lugar seguro lejos de los niños.
- No guarde este documento en el gabinete

Herramientas necesarias: destornillador de estrella, 7/16 "llave inglesa, taladro, 3/16" broca de taladro, cinta de medir

PARTES INCLUIDAS



GABINETE DE CONFIGURACIÓN

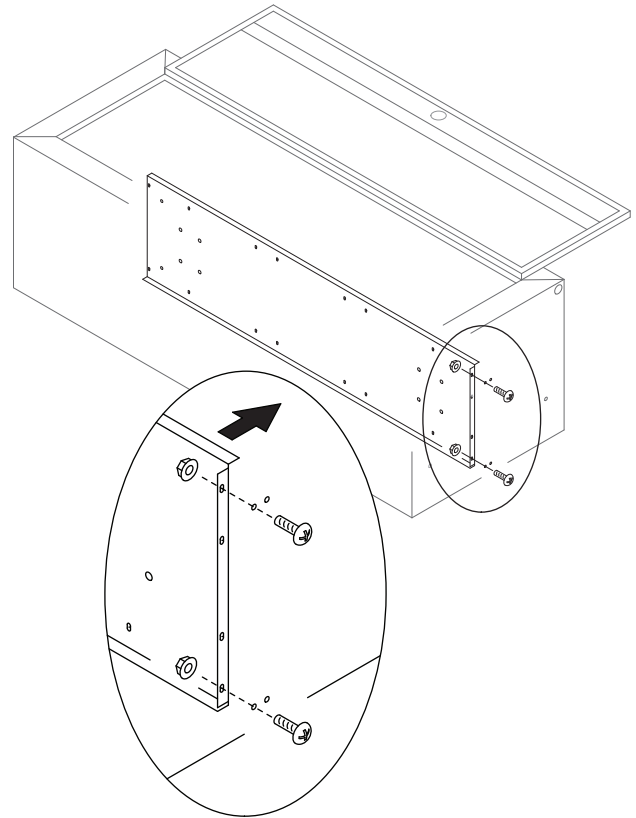


Su gabinete final ensambladas tendrán almacenamiento arco en el lado izquierdo y el almacenamiento de armas en el lado derecho.

Antes de instalar el gabinete a la pared y el piso, instale el estante y pared medianera, descansa barril, forro de espuma y perchas arco.

CENTRO DE PARTICIÓN DE ASAMBLEA

INSTALE LA PARTICIÓN DEL CENTRO Y DE LA PLATAFORMA ANTES DE MONTAR EL GABINETE A LA PARED Y EL PISO.



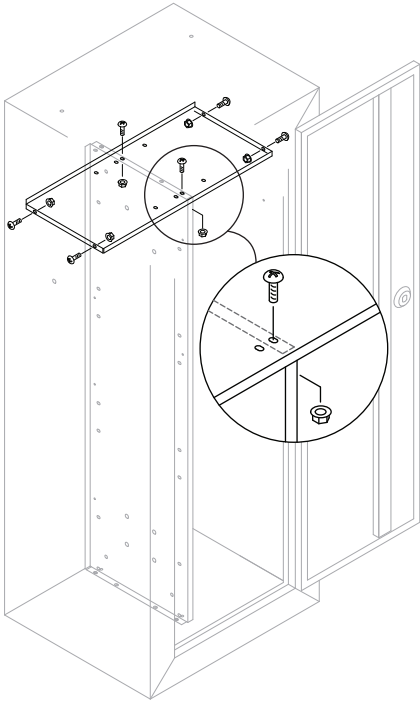
Coloque la caja sobre su espalda en una superficie protectora.

Coloque la pared medianera con cuidado de alinear los orificios de la parte inferior. La brida frontal de la pared medianera debe apuntar a la derecha hay dos juegos de agujeros de montaje en el gabinete. Utilice el conjunto de la izquierda de los agujeros de montaje. Esto asegurará que la partición está en el centro exacto de la cabina.

Instale y apriete los 2 tornillos y tuercas como se muestra.

PLATAFORMA DE MONTAJE

La plataforma superior tiene dos juegos de agujeros para la fijación de la pared medianera. Utilice el conjunto adecuado de agujeros como se muestra. Coloque el estante para la parte frontal y lateral pestañas apuntando hacia abajo. Ensamble el estante superior de la partición del centro y los lados de la caja con 6 tuercas y pernos.

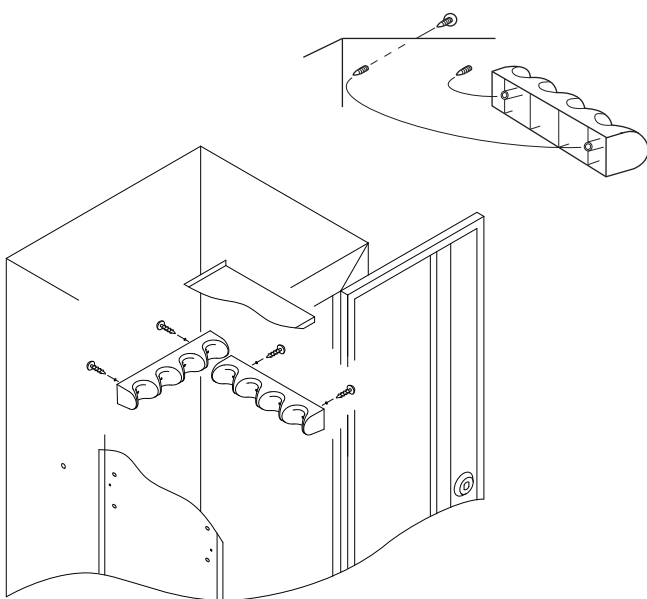


BARRIL DE INSTALACIÓN RESTO

INSTALE EL BARRIL DESCANSA ANTES DE MONTAR EL GABINETE A LA PARED Y EL PISO.

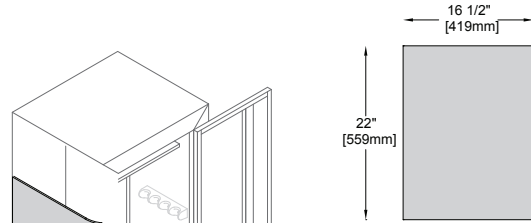
Montar el resto barril al lado posterior y derecho de la carcasa con 2 tornillos cada uno, como se muestra.

Enrosque los tornillos en los orificios guía desde el exterior del armario. Alinee los orificios del soporte para cañones sobre las puntas de los tornillos y presione ligeramente el resto cañón en su lugar. Ahora apriete los tornillos desde el exterior de la carcasa. Apriete cada tornillo parcialmente, alternando de un tornillo al otro hasta que ambos estén apretados. No apriete demasiado.



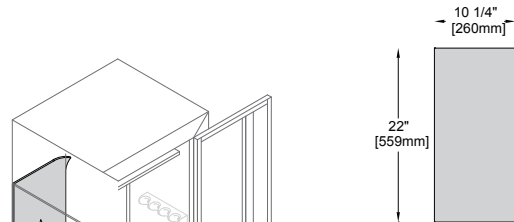
ESPUMA DE INSTALACIÓN

El kit de espuma cubrirá las paredes interiores de la parte izquierda de la carcasa. Instale la espuma de abajo hacia arriba. Los paneles de espuma tienen un revestimiento adhesivo que está cubierto por un soporte extraíble. Antes de quitar el soporte, colocar la espuma en el gabinete como se describe a continuación para asegurarse de que está usando la espuma del tamaño correcto para cada paso. Para obtener los mejores resultados, retire el respaldo apretando el respaldo y la espuma junto a una esquina y luego pelar el forro.



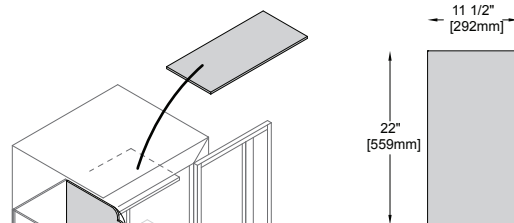
1. Gabinete espuma lado (2)

Inicio en la parte inferior del armario. Quitar el forro de la espuma y el medidor de la espuma de la parte interior inferior y posterior del armario. Aplicar el panel superior de espuma de calibre por el lado superior de espuma a la parte superior de espuma lado inferior y en la parte posterior del armario



2. Gabinete de espuma de nuevo (2)

Comience con la espuma del fondo de nuevo gabinete. Quitar el forro de la espuma y el medidor de la espuma a la parte inferior interior de la carcasa y a la espuma lado inferior. Gage la espuma superior de la espalda a la parte superior de la espuma de nuevo a fondo y el lado superior de espuma.



3. Gabinete espuma partición (2)

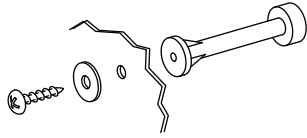
Comience con la espuma gabinete partición inferior. Quitar el forro de la espuma y el medidor de la espuma a la parte inferior del interior de la carcasa y a la espuma de la zona lumbar. Gage la espuma de partición superior a la parte superior de la espuma de partición inferior y a la espuma de espalda superior.

Coloque las 2 almohadillas de fondo y la almohadilla de estante en el armario como se muestra. Estas almohadillas de espuma no tiene respaldo adhesivo.

BOW INSTALACIÓN COLGANTE

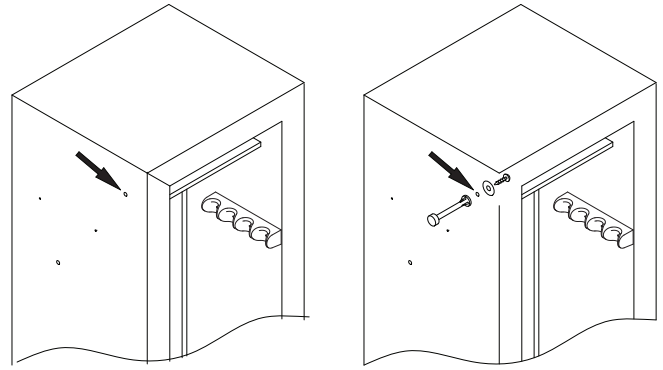
INSTALE GANCHOS DE ARCO ANTES DE MONTAR EL GABINETE A LA PARED Y EL PISO.

Montar los soportes de arco para el lado del armario o de la partición del centro con el tornillo y la arandela como se muestra.

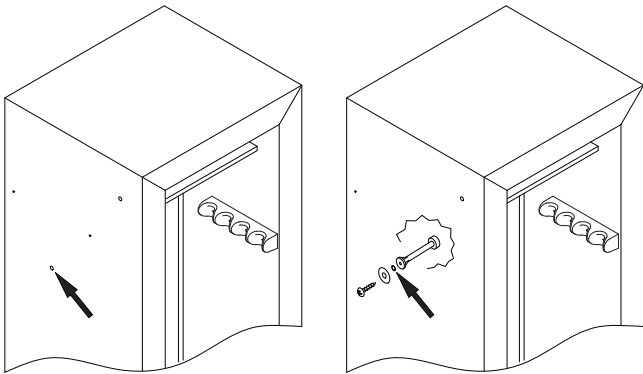


Para asegurar que sus arcos colgar correctamente dentro y fuera del armario, utilice sólo el programa de montaje de la ubicación del agujero.

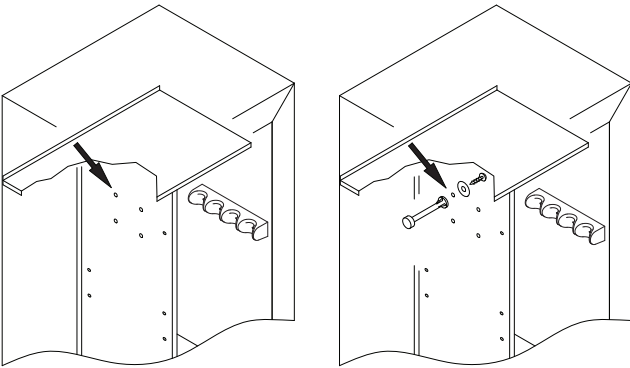
NOTA: El revestimiento de espuma que instaló a cubrir algunos de estos agujeros de montaje. Empuje el tornillo de montaje a través de la espuma para montar la percha arco.



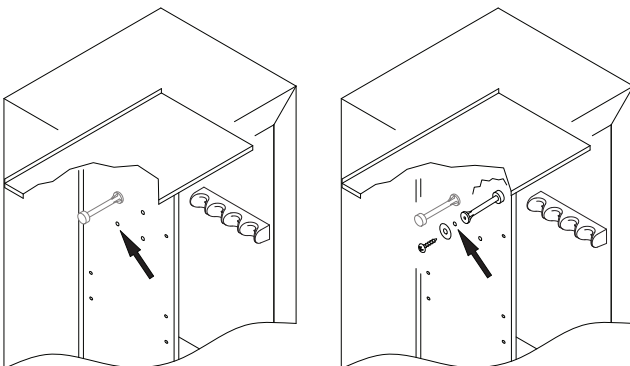
También puede montar un gancho de de arco en el exterior de la caja en el agujero delantero de montaje superior en el lado izquierdo. Asegúrese de que hay espacio en el exterior para almacenar y acceder a sus arcos y equipos.



Ensamblar una percha de arco en el interior de la carcasa en el lado izquierdo en la ubicación que se muestra.



Ensamblar una percha de arco hacia el lado izquierdo de la partición del centro en la ubicación que se muestra.

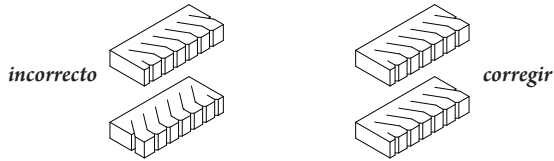


Como opción, se puede montar un gancho de de arco hacia el lado derecho de la partición en el lugar indicado.

FLECHA OPCIONAL DE INSTALACIÓN TITULAR

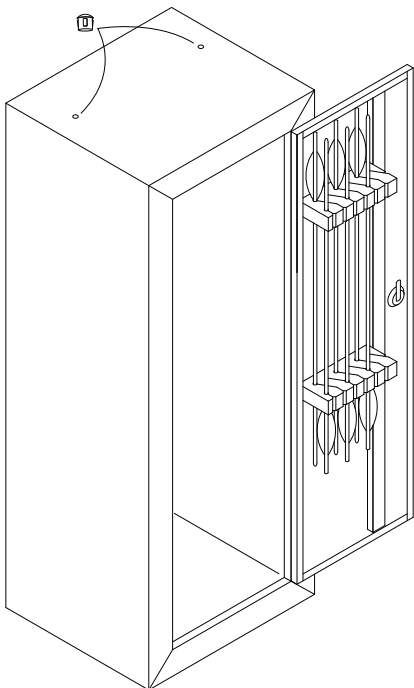
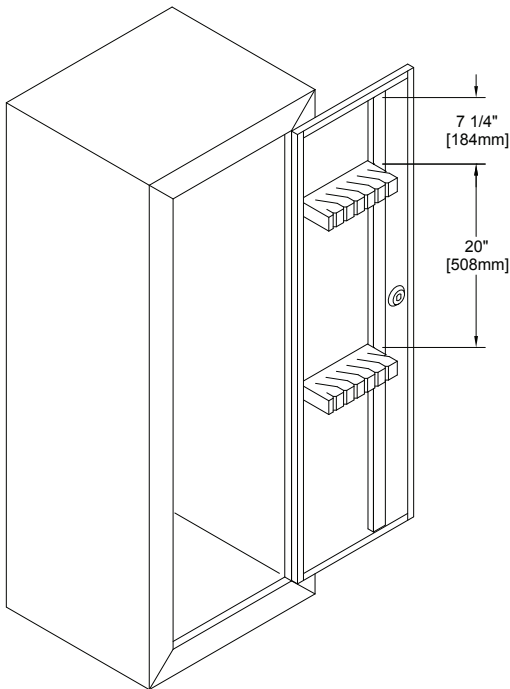
Para obtener los mejores resultados, conecte el par de los titulares de flecha en el interior de la puerta en las dimensiones indicadas.

Ambos titulares deben tener las ranuras se ejecutan en la misma dirección.



Los titulares de las flechas de espuma tienen un revestimiento adhesivo que está cubierto por un forro desprendible. Antes de retirar el respaldo, marque la ubicación de los titulares de espuma de flecha en la puerta de las dimensiones indicadas.

Para quitar el respaldo, pellizque el respaldo y la espuma juntos en una esquina antes de comenzar a quitar el respaldo.



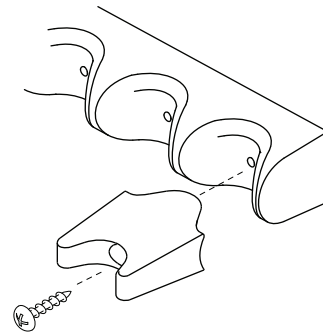
Puede almacenar hasta 12 flechas si alternar las flechas como se muestra.

Inserte los 2 tapones de los orificios en la parte superior si no se va a instalar el gabinete accesorio opcional.

INSTALACIÓN DEL SEPARADOR PARA ESCOPETAS

Los separadores para escopetas funcionarán adecuadamente para muchas combinaciones de armas con escopetas.

Atornille el separador para escopetas usando el hoyo del descanso para barriles.

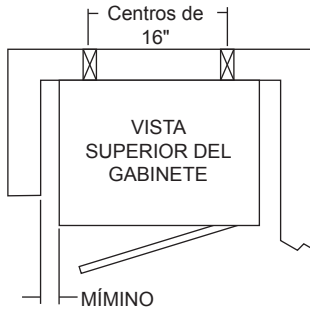


SELECCIÓN DE LA UBICACIÓN

El gabinete debe estar montado en un poste de la pared y el piso. Para la seguridad y la seguridad óptima, el gabinete debe ser instalado adyacente a la pared lateral de un armario con un espacio mínimo a cada lado de la cabina en una zona aislada, seco y seguro. El gabinete debe ser plana contra la pared en la parte posterior de la unidad, así como en el piso. Retire la placa base si es necesario.



MANTENGA SIEMPRE EL GABINETE DEL ALCANCE DE LOS NIÑOS.



INSTRUCCIONES DE MONTADO DEL GABINETE

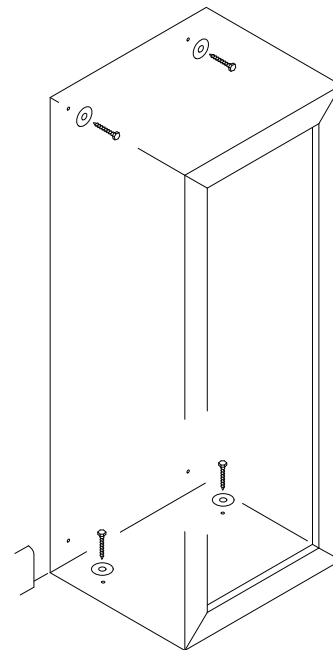
ANTES DE INSTALAR EL GABINETE A LA PARED Y EL PISO, INSTALE LOS COMPONENTES INTERIORES COMO SE DESCRIBE EN LAS INSTRUCCIONES DE MONTAJE.

NOTA: Este gabinete debe estar montado en un poste de la pared y el piso. De lo contrario, pondrá en peligro la seguridad del aparato.

NOTA: El gabinete debe estar asegurado a los montantes de pared en los orificios superiores en la parte posterior del armario de manera que se ancla al montante de la pared en dos lugares. El gabinete también debe ser montado en el suelo. Utilice los accesorios suministrados o consulte con su proveedor de hardware para la fijación de hardware para sus superficies de montaje en particular.

Taladro (2) 3/16" agujeros piloto dentro de la pared alineando con la parte superior (2) agujeros de montaje en la parte posterior del gabinete. Asegure el gabinete a la pared usando (2) pernos y arandelas.

Taladre (2) hoyos piloto y asegure la parte inferior del armario al suelo con (2) tornillos y arandelas.



IMPORTANTE

Mantenga las llaves en un lugar seguro, lejos de los niños. Guarde este documento con su número de serie en un lugar seguro separado de su gabinete. Para solicitar un duplicado de llaves, siga las instrucciones en el formulario adjunto.

STACK-ON PRODUCTS COMPANY
P.O. BOX 489
WAUCONDA, IL 60084

Solicitud de Llave

"Este no es un Formato de Registro"



NOTA: Usted puede almacenar su Numero de Llave y su Numero de Serie e información en el Web-Site de Stack-On: www.stack-on.com bajo la opción de Servicio.
Almacenando su Numero de Llave en el web-site le proporcionará acceso de inmediato a su información importante, en caso de que usted pierda sus llaves o necesita ha pedir otro juego de llaves. Así solamente usted tendrá acceso a esta información.

Requerimos verificación del propietario para procesar esta solicitud de llave de su gabinete de seguridad.

Para poder recibir su llave de reemplazo de su gabinete de seguridad:

1. Llene y envíe esta solicitud a Stack-On Products.
2. Envíe copia de su licencia de conducir junto con la solicitud.
3. Envíe copia del recibo mostrando la fecha original de compra.
4. El propietario del gabinete de seguridad o de la caja fuerte deberá firmar la solicitud.
5. La firma del propietario deberá estar notariada.
6. Envíe \$10.00USD (dólares) para obtener una llave de reemplazo.

Aceptamos cheques personales de E.U.A., MasterCard o Visa.

7. Envíe la información completa a:
Stack-On Products Company
1360 N. Old Rand Road
P.O. Box 489
Wauconda, IL 60084

Número de Serie _____ Número de Llave (si aplica) _____

Dimensiones de la Unidad _____

Descripción de la Unidad _____

Nombre del Propietario _____ Fecha de Compra ___/___/___

Dirección (propietario) _____ No. Interior _____

Ciudad _____ Estado _____ C.P. _____

No. Teléfono: (____) _____ No. Fax: (____) _____

Correo Electrónico del Propietario: _____

Firma del Propietario _____ Firma del Notario _____

Fecha de Vencimiento de
la Comisión del Notario: ___/___/___ Sello del Notario

SERVICIO SOLICITADO

Reemplazo de Llaves Si No
- Costo de \$10.00USD por este servicio

Información de su tarjeta de crédito (Favor de Indicar Una): MasterCard Visa

Fecha Vencimiento: ___/___/___ No. Tarjeta: _____

Código de Seguridad (Al dorso de la tarjeta- - últimos 3 dígitos impresos en el área de firma) _____



GARANTÍA LIMITADA DE UN AÑO GABINETES DE ACERO Y CASO DE PISTOLAS

Los Gabinetes de Acero y caso de Pistolas de Stack-On Products Co. ("Stack-On") están garantizados como libres de defectos de materiales y hechura durante un período de un (1) año a partir de la fecha de compra original de un consumidor. Esta garantía se aplica al consumidor inicial solamente.

Si usted considera que existe un defecto de material o hechura en su Gabinete de Acero o caso de Pistolas durante el período de garantía de un año, comuníquese con nuestro departamento de servicio a clientes por correo regular o correo electrónico en la dirección indicada abajo, e incluya con su correspondencia la información de constancia de compra y el número del modelo del producto.

Stack-On Products Company
1360 North Old Rand Road
Wauconda, IL 60084
customerservice@stack-on.com

Si se notifica debidamente a Stack-On durante el período de garantía de un año y, después de la inspección se confirma que existe un defecto, Stack-On, a su exclusiva opción, proporcionará piezas de repuesto o cambiará el producto sin cargo, o reembolsará el precio de compra del producto.

ESTA GARANTÍA NO CUBRE NINGÚN PRODUCTO O NINGUNA PARTE DE UN PRODUCTO QUE HA ESTADO SUJETO A USO EXCESIVO, ACCIDENTE, NEGLIGENCIA, ABUSO O MAL USO, MANTENIMIENTO INCORRECTO, ALTERACIÓN O REPARACIÓN POR CUALQUIER TERCERO QUE NO SEA STACK-ON. ADICIONALMENTE, ESTA GARANTÍA NO CUBRE ACCESORIOS O PIEZAS USADAS CON O DENTRO DEL PRODUCTO QUE NO ESTÁN INCLUIDOS CON LA COMPRA ORIGINAL.

ESTA GARANTÍA ES EXCLUSIVA Y EXPRESAMENTE EN LUGAR DE CUALQUIER OTRA GARANTÍA EXPRESA O IMPLÍCITA, INCLUSIVE LAS GARANTÍAS DE COMERCIABILIDAD E IDONEIDAD PARA UN PROPÓSITO ESPECÍFICO, QUE POR ESTE MEDIO SE DESCONOCEN Y EXCLUYEN. STACK-ON NO ESTARÁ SUJETO A NINGUNA OTRA OBLIGACIÓN O RESPONSABILIDAD. STACK-ON NO ASUME NI AUTORIZA A NINGUNA OTRA PERSONA QUE ASUMA EN SU NOMBRE, CUALQUIER OTRA RESPONSABILIDAD EN RELACIÓN CON LA VENTA DE UN GABINETE DE ACERO O CASO DE PISTOLAS.

STACK-ON NO SERÁ BAJO NINGUNA CIRCUNSTANCIA RESPONSABLE ANTE EL CONSUMIDOR INICIAL POR DAÑOS INCIDENTALES, CONSECUENTES, ESPECIALES, EJEMPLARES O PUNITIVOS QUE SURGIESEN DE LA COMPRA O EL USO DE CUALQUIER GABINETE DE ACERO O CASO DE PISTOLAS.

LA RESPONSABILIDAD DE STACK-ON POR CUALQUIER VIOLACIÓN DE ESTA GARANTÍA ESTARÁ LIMITADA EXCLUSIVAMENTE A LA REPARACIÓN O EL REEMPLAZO DEL PRODUCTO DEFECTUOSO, SEGÚN SE DESCRIBE ARRIBA, O EL REEMBOLSO DEL PRECIO DE COMPRA DEL PRODUCTO.

LA OBLIGACIÓN DE STACK-ON BAJO ESTA GARANTÍA BAJO NINGUNA CIRCUNSTANCIA EXCEDERÁ EL PRECIO DEL PRODUCTO.

ESTA GARANTÍA LE CONFIERE DERECHOS LEGALES ESPECÍFICOS. ES POSIBLE QUE TAMBIÉN TENGA OTROS DERECHOS, QUE VARÍAN DE UN ESTADO A OTRO.