

## GARANTIE LIMITÉE DE PRECISION PET PRODUCTS

Precision Pet Products (" le garant ") offre la GARANTIE LIMITÉE suivante à l'acheteur d'origine (" l'acheteur ") de cet abri d'animal (" abri d'animal "):

- 1. Entrée en vigueur et terme.** Pendant une année suivant la date de l'achat au détail d'origine, le garant réparera ou remplacera, à sa discrétion, toute pièce de l'abri d'animal qui s'avère défectueuse suite à l'examen du garant. La garantie sur les pièces réparées ou remplacées est limitée au terme non écoulé de la garantie d'origine.
- 2. Conditions et exceptions.** Cette garantie ne s'applique pas:
  - a. aux dommages à l'abri causés par un animal.
  - b. aux dommages résultant d'une mauvaise utilisation ou d'une utilisation abusive de l'abri d'animal, y inclus mais ne se limitant pas à l'utilisation de l'abri d'animal à d'autres fins que de restreindre un animal familier.
  - c. à toute modification ou tentative de réparation à l'abri d'animal par l'acheteur ou une tierce partie et
  - d. aux défauts identifiés ou survenant plus d'une année après la date d'achat au détail d'origine.
- 3. Procédure de réclamation.** Toute réclamation dans le cadre de cette garantie doit être faite selon la procédure suivante:
  - a. Si vous croyez qu'il y a un défaut de pièce ou de main-d'œuvre, appelez le garant sans frais au numéro 909-801-2001, ou écrivez à Warrantor, 2183 Fairview Rd Suite #200, Costa Mesa, California 92627, fin de faire part du défaut allégué à un représentant au service à la clientèle.
  - b. le garant déterminera si la garantie s'applique au défaut allégué. Si tel est le cas, le garant autorisera l'acheteur à retourner l'abri au garant pour examen et décision finale quant à l'application de la garantie.
  - c. le garant peut demander à l'acheteur de lui fournir un reçu ou une autre preuve d'achat avant d'autoriser un retour ou un remplacement. Aucun retour ou remplacement ne sera permis sans l'autorisation préalable du garant. Si le retour ou le remplacement est autorisé, l'acheteur sera appelé à envoyer l'article au garant ou à le préparer pour la cueillette par le garant. L'acheteur devra payer les frais d'expédition.

**4. Limite des garanties implicites.** LES GARANTIES IMPLICITES, Y INCLUS TOUTE GARANTIE SUR LA QUALITÉ MARCHANDE ET L'ADÉQUATION À UNE FIN PARTICULIÈRE IMPOSÉES SUR L'ABRI D'ANIMAL PAR LES LOIS D'ÉTAT, SONT RESTREINTES À UN TERME D'UNE ANNÉE À PARTIR DE LA DATE D'ACHAT AU DÉTAIL D'ORIGINE.

CERTAINES JURIDICTIONS INTERDISSENT LES LIMITES SUR LES GARANTIES IMPLICITES, ALORS LA LIMITE CI-DESSUS PEUT NE PAS S'APPLIQUER DANS VOTRE CAS.

**5. Désistement.** AUCUNE AUTRE GARANTIE EXPRESSE N'A ÉTÉ FAITE OU NE SERA FAITE AU NOM DU GARANT PAR RAPPORT À L'ABRI D'ANIMAL ET/OU SA RÉPARATION OU SON REMPLACEMENT. LE GARANT NE SERA RESPONSABLE SOUS AUCUNE CONSIDÉRATION VIS-À-VIS DE L'ACHETEUR OU DE TOUT AUTRE PARTIE DE TOUT DOMMAGE SPÉCIAL OU CONSÉCUTIF, DIRECT OU INDIRECT, CONSÉCUTIF À UNE VIOLATION DE LA GARANTIE, À UNE RUPTURE DE CONTRAT OU UN DÉLIT CIVIL.

CERTAINES JURIDICTIONS INTERDISSENT L' EXCLUSION OU LA LIMITATION DES DOMMAGES CONSÉCUTIFS, ALORS LA LIMITE CI-DESSUS PEUT NE PAS S'APPLIQUER.

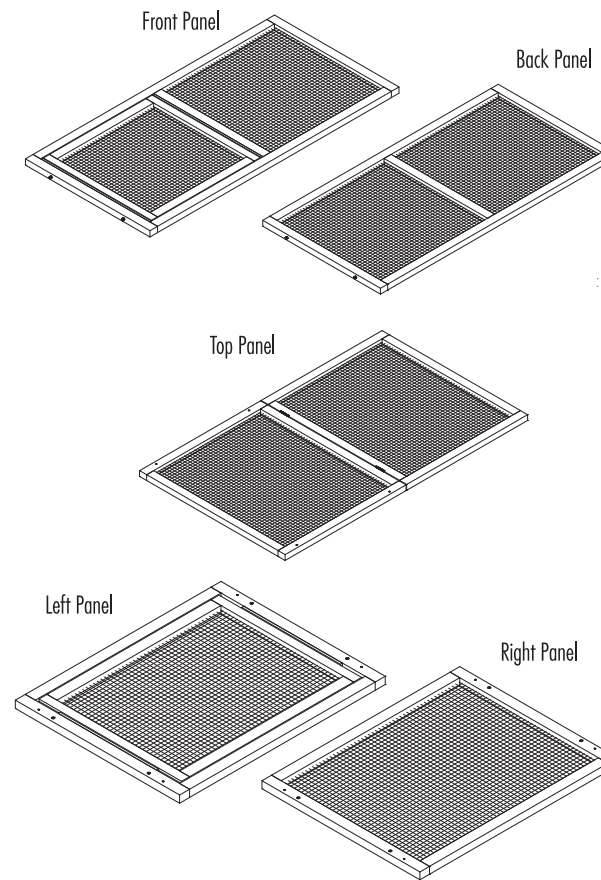
**6. Concession de droits juridiques.** CETTE GARANTIE VOUS DONNE CERTAINS DROITS JURIDIQUES ET VOUS POUVEZ AVOIR D'AUTRES DROITS SELON LES JURIDICTIONS.

Si vous avez des questions au sujet de votre abri d'animal, n'hésitez pas à communiquer avec le service à la clientèle au 909-801-2001 ou par courriel à [info@precisionpet.com](mailto:info@precisionpet.com). Nous nous ferons un plaisir de vous aider.

# extreme CAPE COD™ CHICKEN PEN

**WARNING** For safety, remove all collars and leashes before allowing pet to enter any cage.

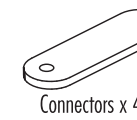
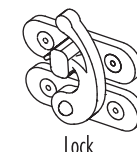
**PRECISION**  
PET PRODUCTS  
"Making a Better World for Pets"



**A** 3.8x45mm 12+1pcs

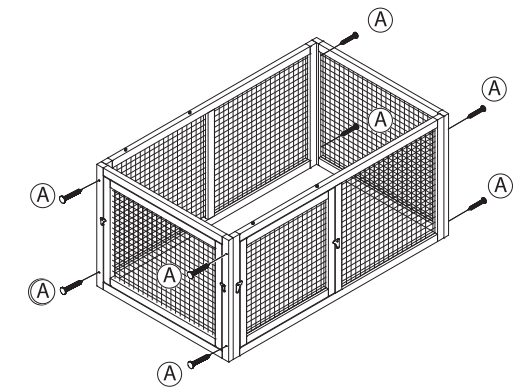
**B** 3.8x16mm 4+1pcs

**C** 3x16mm 8+1pcs

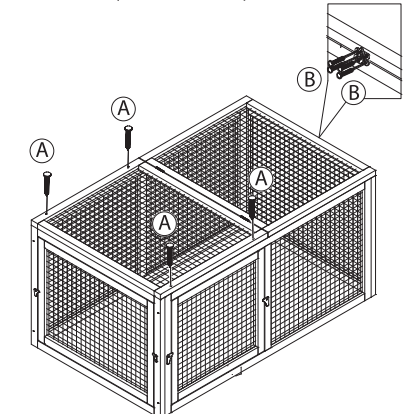


## Simple Set Up

Screwdriver Needed for Assembly



**1** Use screw A to connect the front and back panels to the side panels.



**2** Attach top panel using screws A. Attach lock using screws B.

**Cleaning Instructions:**  
Clean with water and mild soap.  
Avoid harsh detergents.  
Dry completely.

### Attaching the Extreme Cape Cod Pen to Coop

#### Optional:

Attach the Extreme Cape Cod Chicken Coop to the Extreme Cape Cod Chicken Pen for a larger living space. Chickens can enjoy the benefits of a warm, secure shelter, and the open air pen will allow for their natural foraging behavior.

#### Connecting the Extreme Cape Cod Coop and Pen:

1. Remove the left side panel of the Extreme Cape Cod Pen.
2. Use screw C to connect the Extreme Cape Cod Coop and Pen with the aluminum connectors. Use 2 on the front and 2 on the back.

(2927-29141) Coop Sold Separately

