

# Installation Instructions

Part Numbers:

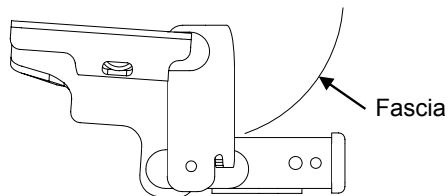
**Ford Flex**  
**Ford Flex EcoBoost**  
**Lincoln MKT**

**75679**

**87571**

**44636**

**78189 U-Haul**



**Do Not Exceed Lower of Towing Vehicle  
 Manufacturer's Rating or**

Hitch type	Max Gross Trailer WT (LB)	Max Tongue WT (LB)
Weight Distributing	<b>4000 (1816 Kg.)</b>	<b>400 (182 Kg.)</b>
Weight Carrying Ball Mount	<b>4000 (1816 Kg.)</b>	<b>400 (182 Kg.)</b>

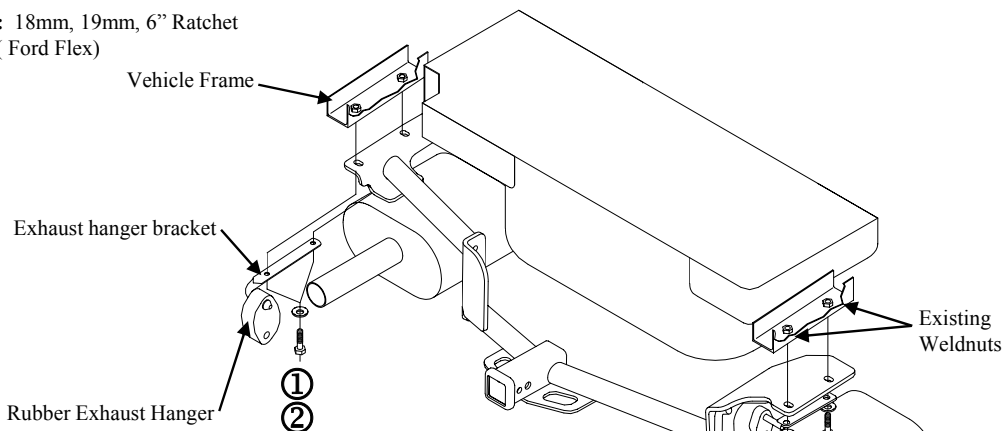
## Hitch Shown In Proper Position

**Equipment Required:** Lubricant or Soapy water

**Fastener Kit:** 75679F

**Wrenches:** 18mm, 19mm, 6" Ratchet Extension ( Ford Flex)

**Wiring Access Location:** SUV1, SUV2



Spray some lubricant on the rubber exhaust hangers and then use a screwdriver or pry bar to remove all of the rubber hangers. Support the system while you remove all of the hangers

## Fasteners Typical Both Sides of Vehicle

①	Qty. (4)	Hex Bolt M12 x 1.75 x 40mm CL8.8	②	Qty. (4)	Conical Toothed Washers ½"
---	----------	----------------------------------	---	----------	----------------------------

Note: On the Lincoln MKT and Ford Flex EcoBoost model have dual exhaust, repeat instruction listed below to the passenger side exhaust.

- Lower exhaust by removing two (2) bolts which attach exhaust hanger bracket to driver's side frame rail. Return to owner. Note: Re-attachment of exhaust hanger bracket may be made easier by removing rubber exhaust hanger from hanger bracket.
- Detach the rubber isolator from the front exhaust hanger located forward of muffler, just behind rear axle. Be careful not to allow muffler to fall under their own weight. Spraying a lubricant on the metal hanger rod and the rubber isolator helps removal.
- Rotate the hitch into position over the exhaust and align the slots to the existing weld nuts. Reattach exhaust hanger bracket to underside of hitch bracket (as shown). On models with dual exhaust, do this on both sides of vehicle. Install fasteners as shown above.
- Tighten all fasteners to the required torque specification.
- Raise exhaust back into position and reattach to rubber isolators. Spraying a lubricant or soapy water on the metal hanger rod and the rubber isolator helps.

Tighten all M12 x 1.75 CL8.8 fasteners with torque wrench to 68 Lb.-Ft. (92 N\*M)

Note: check hitch frequently, making sure all fasteners and ball are properly tightened. If hitch is removed, plug all holes in trunk pan or other body panels to prevent entry of water and exhaust fumes. A hitch or ball which has been damaged should be removed and replaced. Observe safety precautions when working beneath a vehicle and wear eye protection. Do not cut access or attachment holes with a torch.

This product complies with safety specifications and requirements for connecting devices and towing systems of the state of New York, V.E.S.C. Regulation V-5 and SAE J684.

# Instructions d'installation

Numéros de pièces:

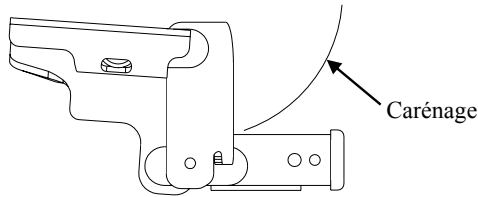
**Ford Flex**  
**Ford Flex EcoBoost**  
**Lincoln MKT**

**75679**

**87571**

**44636**

**78189 U-Haul**



**Ne pas dépasser les spécifications du fabricant de véhicules de remorquage, ni**

Type d'attelage	Poids brut max de la remorque (livres)	Poids max. à la flèche d'attelage (livres)
Répartition de charge	<b>4000 (1816 Kg.)</b>	<b>400 (182 Kg.)</b>
Capacité de charge Montage sur boule	<b>4000 (1816 Kg.)</b>	<b>400 (182 Kg.)</b>

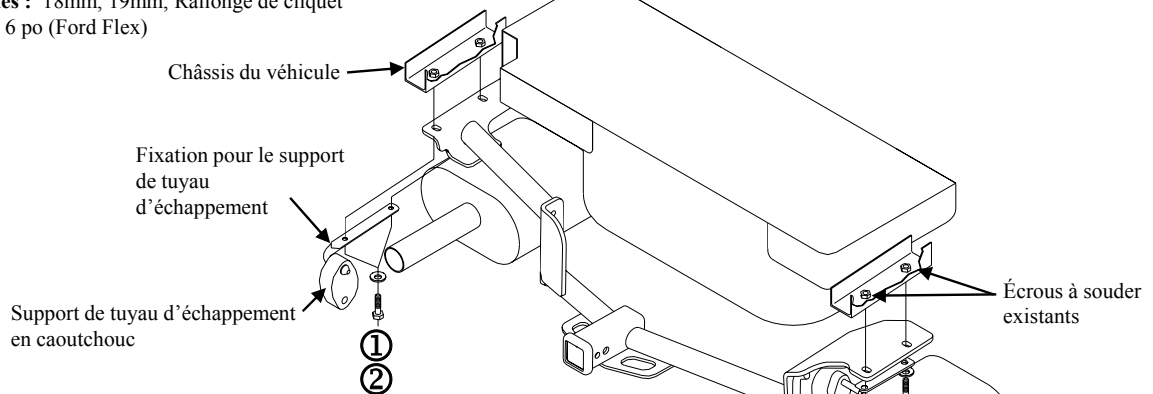
## Attelage montré dans la position appropriée

**Équipement Requis :** Lubrifiant ou eau savonneuse,

**Visserie :** 75664F

**Clés :** 18mm, 19mm, Rallonge de cliquet de 6 po (Ford Flex)

**Points d'accès au câblage :** SUV1, SUV2



Vaporiser du lubrifiant sur les supports d'échappement en caoutchouc puis utiliser un tournevis ou un écarteur pour enlever tous les supports en caoutchouc. Supporter le système pendant l'enlèvement des supports

**Remarque : Visserie similaire des deux côtés**

①	Qté. (4)	Boulons hexagonaux M12 x 1.75 x 40mm CL8.8	②	Qté. (4)	Rondelles coniques dentées ½ po
---	----------	--	---	----------	---------------------------------

Remarque : Les modèles Lincoln MKT et Ford Flex EcoBoost sont équipés d'un échappement double, répéter les instructions énumérées ci-dessous pour l'échappement côté passager.

1. Abaisser le pot d'échappement en retirant deux (2) boulons fixant le support du tuyau d'échappement au longeron du châssis côté conducteur. La remettre au propriétaire. Remarque : Le remontage de la fixation pour le support de tuyau d'échappement sera facilité en enlevant le support de tuyau d'échappement en caoutchouc.
2. Détacher l'isolateur en caoutchouc du support d'échappement avant situé à l'avant du silencieux, juste derrière l'essieu arrière. Veiller à ce que les silencieux ne tombent pas sous leur propre poids. La vaporisation d'un lubrifiant sur la tige du support métallique et l'isolateur en caoutchouc facilite l'enlèvement.
3. Soulever l'attelage en position au dessus de l'échappement et aligner les fentes sur les écrous à souder existants. Fixer de nouveau la ferrure du support d'échappement sur le dessous du support d'attelage latéral (comme illustré) Sur les modèles à échappement double, effectuer cette procédure des deux côtés du véhicule. Installer la visserie comme illustré ci-dessus.
4. Serrer toute la visserie selon les spécifications de couple de serrage indiqués ci-dessous.
5. Remettre le tuyau d'échappement en place et réinstaller les isolateurs en caoutchouc. La vaporisation d'un lubrifiant ou d'eau savonneuse sur la tige du support métallique et l'isolateur en caoutchouc facilite.

Serrer toutes les fixations M12 x 1.75 CL8.8 à l'aide d'une clé dynamométrique en appliquant un couple de serrage de 68 Lb.-pi. (92 N\*M)

Remarque : Vérifier l'attelage fréquemment, en s'assurant que toute la visserie et la bille sont serrées adéquatement. Si l'attelage est enlevé, boucher tous les trous percés dans le coffre ou la carrosserie afin de prévenir l'infiltration d'eau ou de gaz d'échappement. Un attelage ou bille endommagés doivent être enlevés et remplacés. Observer les mesures de sécurité appropriées en travaillant sous le véhicule et porter des lunettes de protection. Ne jamais utiliser une torche pour découper un accès ou un trou de fixation. Ce produit est conforme aux normes V-5 et SAE J684 de la V.E.S.C. (État de New York) concernant les spécifications en matière de sécurité des systèmes d'attelage.

# Instrucciones de instalación

Números de partes:

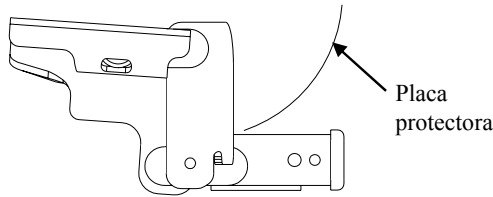
**Ford Flex**  
**Ford Flex EcoBoost**  
**Lincoln MKT**

**75679**

**87571**

**44636**

**78189 U-Haul**



No supere el valor inferior entre la calificación del fabricante del vehículo de remolque o

**El enganche se muestra en la posición correcta**

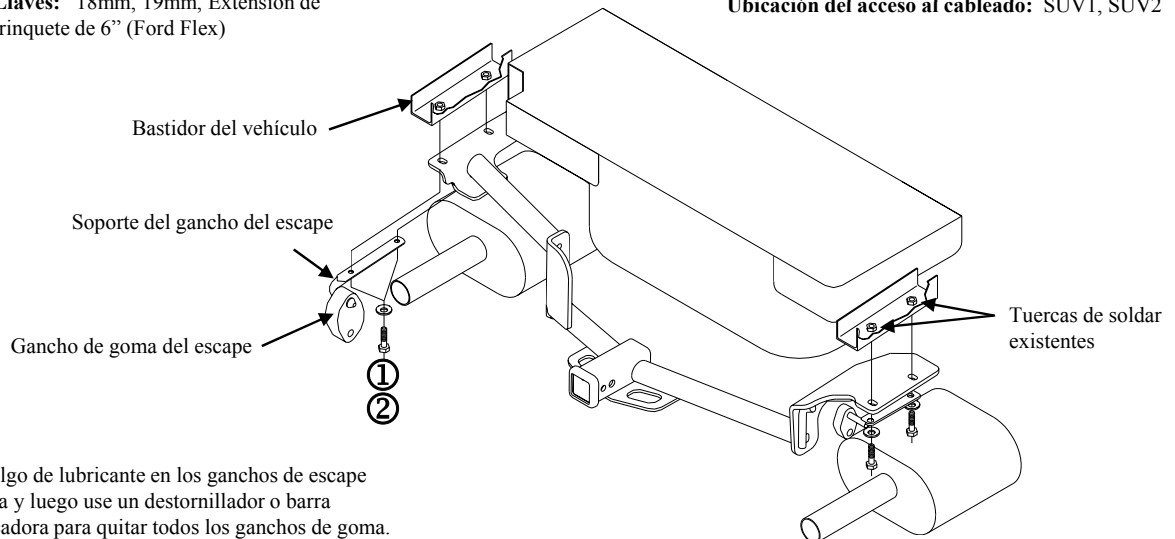
**Equipo necesario:** Lubricante o agua jabonosa,

**Kit de tornillos:** 75664F

**Llaves:** 18mm, 19mm, Extensión de trinquete de 6" (Ford Flex)

Tipo de enganche	Peso máximo bruto del remolque (LB)	Peso máximo de la horquilla (LB)
Distribuidor de peso	<b>4000 (1816 Kg.)</b>	<b>400 (182 Kg.)</b>
Carga de peso Montaje de bola	<b>4000 (1816 Kg.)</b>	<b>400 (182 Kg.)</b>

**Ubicación del acceso al cableado:** SUV1, SUV2



Rocíe algo de lubricante en los ganchos de escape de goma y luego use un destornillador o barra apalancadora para quitar todos los ganchos de goma. Apoye el sistema mientras retira todos los ganchos

**Nota: Tornillos iguales en ambos lados**

①	Cant. (4)	Perno hexagonal M12 x 1.75 x 40mm CL8.8	②	Cant. (4)	Arandelas cónicas dentadas 1/2"
---	-----------	---	---	-----------	---------------------------------

**Nota:** En el Lincoln MKT y Ford Flex EcoBoost, los modelos tienen un escape doble, repita la instrucción que se indica abajo para el escape del lado del pasajero.

- Baje el escape al retirar los dos (2) pernos que unen el soporte del gancho del escape al larguero del bastidor del lado del conductor. Devuelva al propietario. Nota: La reinstalación del soporte del gancho del escape es más fácil si el gancho de goma del escape se retira del soporte del gancho.
- Desprenda el aislador de hule del gancho del escape delantero que se encuentra delante del silenciador, justo detrás del eje posterior. Tenga cuidado de no dejar que los silenciadores caigan debajo de su propio peso. Rociar un lubricante en el vástago del gancho de metal y el aislador de goma ayuda para el desmonte.
- Rote el enganche a su posición encima del escape y alinee las ranuras con las tuercas de soldar existentes. Fixer de nouveau la ferrure du support d'échappement sur le dessous du support d'attelage latéral (comme illustré) En modelos con escape doble, esto se debe hacer en ambos lados del vehículo. Instale los tornillos como se muestra arriba.
- Apriete todos los tornillos según las especificaciones de torsión exigidas que se indican abajo.
- Levante el escape de nuevo a su posición y reinstale los aisladores de goma. Rociar un lubricante o agua jabonosa en el vástago del gancho de metal y el aislador de goma ayuda para el.

Apriete todos los tornillos M12 x 1.75 CL8.8 con una llave de torsión a 68 Lb.-pies (92 N\*M)

**Nota:** Revise el enganche con frecuencia, verificando que todos los tornillos y la bola estén correctamente apretados. Si se quita el enganche tape todos los orificios en el colector del baúl u otros paneles de la carrocería para evitar la entrada del agua y los gases del escape. Se debe retirar y reemplazar un enganche o bola que se haya dañado. Observe las precauciones de seguridad al trabajar por debajo del vehículo y use protección visual. No corte los orificios de acceso o accesorios con soplete. Este producto cumple con las especificaciones y requisitos de seguridad para conectar dispositivos y sistemas de remolque del estado de Nueva York, V.E.S.C. Regulación V-5 y SAE J684.