

Installation Instructions

Toyota Venza

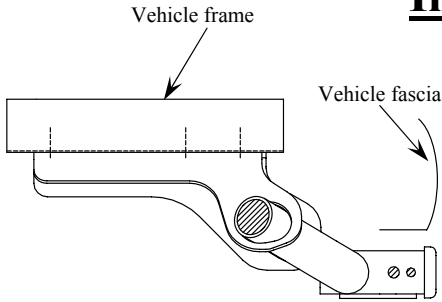
Part Numbers:

75663

87521

44604

78235 (U-Haul)



Hitch Shown In Proper Position

Equipment Required:

Fastener Kit: 75663F

Wrenches: 17mm

Do Not Exceed Lower of Towing Vehicle Manufacturer's Rating or

Hitch type	Max Gross Trailer WT (LB)	Max Tongue WT (LB)
Weight Distributing	4000 (1816 Kg)	400 (182 Kg)
Weight Carrying Ball Mount	3500 (1589 Kg)	350 (159 Kg)

Wiring Access Location: SUV3, SUV4

Note:

AWD MODELS

Existing vehicle sway-bar brackets must be removed both sides. Then **must be reinstalled** with hitch & spacer blocks, (Item 3), supplied.

Figure B.

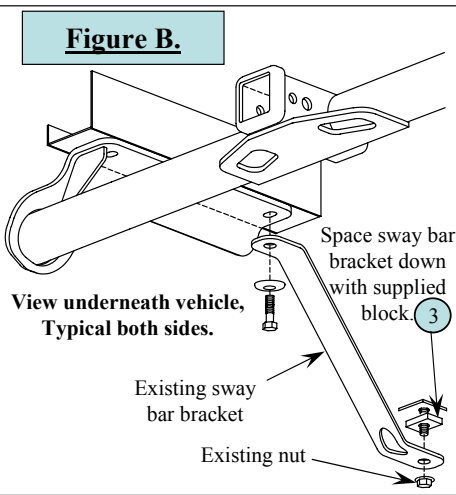
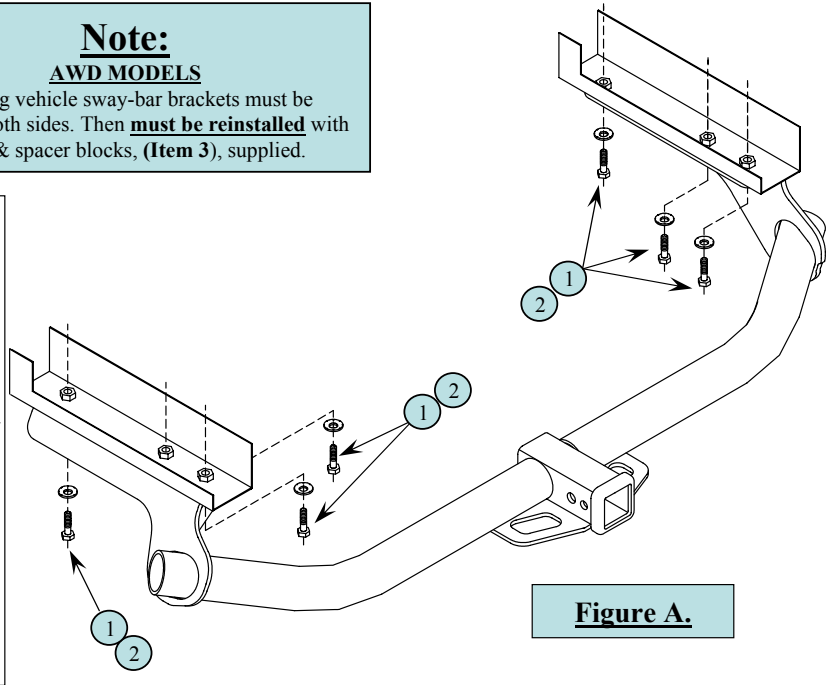


Figure A.



(1)	Qty. (6)	M10-1.25 x 40mm CL 10.9 Hex Bolt	(3)	Qty. (2)	5/16" x 1" x 1-1/2" Block-Spacer, (AWD vehicles only)
(2)	Qty. (6)	3/8" Conical toothed Washer			

1. If vehicle is **AWD-(All-Wheel Drive)**, then see **Note & Figure B.** above. It is important to the proper operation of the vehicle to reinstall sway bar brackets properly as shown.
2. If vehicle is **AWD** then remove sway bar brackets both sides, saving existing nuts.
3. Lower exhaust by removing (4) exhaust rubber isolators that support muffler and tailpipe from hangers.
4. Raise hitch into position as shown in **Figure A.** above and install (3) 10mm bolts and toothed washers per side into vehicle frame weldnuts. If vehicle is **AWD** then **reinstall** sway bar bracket with spacer block supplied between lower vehicle attachment and sway bracket as shown in **Figure B.** both sides, using existing nut for lower attachment.
5. Tighten bolts to proper torque as described below. Raise exhaust and re-attach rubber isolators.

Tighten all M10-1.25 X 40mm fasteners with torque wrench to 42Lb.-Ft. (57 N*M)

Note: check hitch frequently, making sure all fasteners and ball are properly tightened. If hitch is removed, plug all holes in trunk pan or other body panels to prevent entry of water and exhaust fumes. A hitch or ball which has been damaged should be removed and replaced. Observe safety precautions when working beneath a vehicle and wear eye protection. Do not cut access or attachment holes with a torch.

This product complies with safety specifications and requirements for connecting devices and towing systems of the state of New York, V.E.S.C. Regulation V-5 and SAE J684.

Instructions d'installation

Toyota Venza

Numéros de pièces :

75663

87521

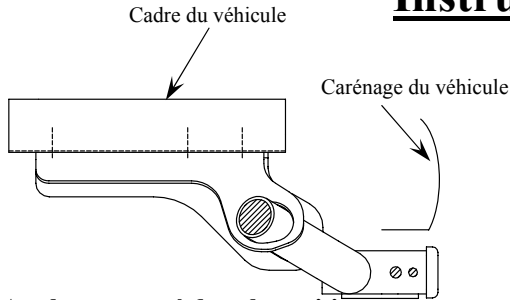
44604

78235 (U-Haul)

Ne pas excéder les spécifications de poids du fabricant du véhicule de remorquage, ni :

Type d'attelage	Poids brut max. de la remorque (lb)	Poids max. au timon (lb)
Répartition de la charge	4 000 (1 816 kg)	400 (182 kg)
Capacité de charge Montage sur boule	3 500 (1 589 kg)	350 (159 kg)

Points d'accès au câblage : SUV3, SUV4



Attelage montré dans la position appropriée

Équipement requis :

Visserie : 75663F

Clés : 17 mm

Remarque :

Modèles à traction intégrale

Les supports de barre stabilisatrice existants du véhicule doivent être enlevés des deux côtés. Puis les réinstaller avec l'attelage et les blocs-espaces (article 3) fournis.

Figure B.

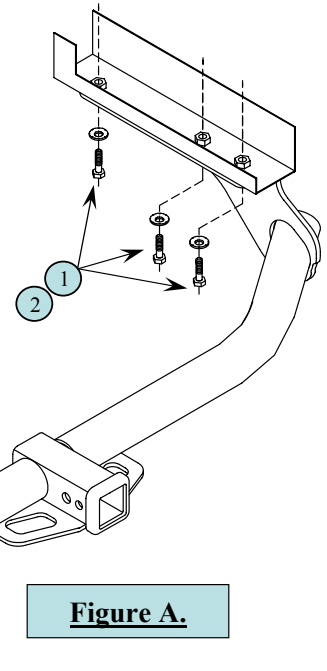
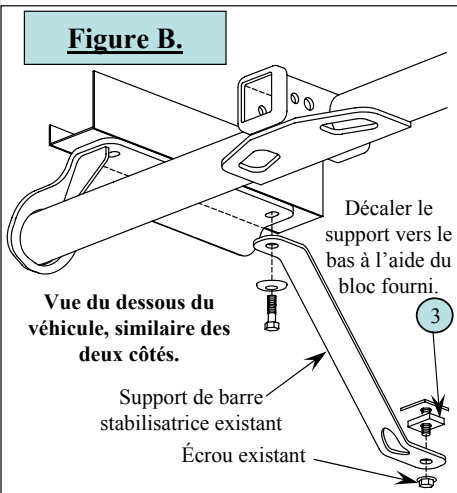


Figure A.

①	Qté (6)	Boulon hexagonal M10-1.25 x 40mm CL 10.9	③	Qté (2)	Bloc-espacer 5/16" x 1" x 1-1/2", (traction intég. seul.)
②	Qté (6)	Rondelle conique dentée 3/8"			

1. S'il s'agit d'un modèle **AWD (traction intégrale)**, consulter la **remarque** et la **figure B** ci-dessus. Pour le bon fonctionnement du véhicule, il est important de réinstaller les supports de barre stabilisatrice correctement tel qu'illustré.
2. S'il s'agit d'un modèle à traction intégrale (**AWD**), enlever les supports de barre stabilisatrice des deux côtés, en conservant les écrous existants.
3. Abaisser l'échappement en retirant de leurs supports les quatre (4) isolateurs d'échappement en caoutchouc qui supportent le silencieux et le tuyau d'échappement.
4. Soulever l'attelage en position tel qu'illustré à la **figure A** ci-dessus et installer trois (3) boulons 10 mm et rondelles dentées par côté sur les écrous à souder du cadre du véhicule. S'il s'agit d'un modèle à traction intégrale (**AWD**), réinstaller le support de barre stabilisatrice en plaçant le bloc-espacer fourni entre la fixation inférieure du véhicule et le support de barre stabilisatrice, tel qu'illustré à la **figure B**, (des deux côtés), en utilisant l'écrou existant pour la fixation inférieure.
5. Serrer les boulons aux couples indiqués ci-dessous. Soulever l'échappement et réinstaller les isolateurs en caoutchouc.

Serrer toute la visserie M10-1.25 X 40mm au couple de 42 lb-pi (57 N*M).

Remarque : Vérifier l'attelage fréquemment, en s'assurant que toute la visserie et la boule sont serrées adéquatement. Si l'attelage est enlevé, boucher tous les trous percés dans le coffre ou la carrosserie afin de prévenir l'infiltration d'eau ou de gaz d'échappement. Un attelage ou boule endommagés doivent être enlevés et remplacés. Observer les mesures de sécurité appropriées en travaillant sous le véhicule et porter des lunettes de protection. Ne jamais utiliser une torche pour découper un accès ou un trou de fixation. Ce produit est conforme aux normes V-5 et SAE J684 de la V.E.S.C. (État de New York) concernant les spécifications en matière de sécurité des systèmes d'attelage.

Instrucciones de instalación

Números de partes:

75663

87521

44604

78235 (U-Haul)

Toyota Venza

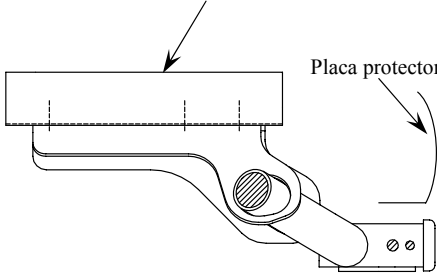
No supere el valor inferior entre la calificación del fabricante del vehículo de remolque o

Tipo de enganche	Peso máximo bruto del remolque (LB)	Peso máximo de la horquilla (LB)
Distribuidor de peso	4000 (1816 Kg)	400 (182 Kg)
Carga de peso Montaje de bola	3500 (1.589 Kg)	350 (159 Kg)

Ubicación del acceso al cableado: SUV3, SUV4

Bastidor del vehículo

Placa protectora del vehículo



El enganche se muestra en la posición correcta

Equipo necesario:

Kit de tornillos: 75663F

Llaves: 17mm

Nota:

MODELOS AWD

Los soportes de la barra oscilante se deben retirar de ambos lados. Luego **se deben volver a instalar** con el enganche y los bloques espaciadores, (**pieza 3**), que se suministran.

Figura B.

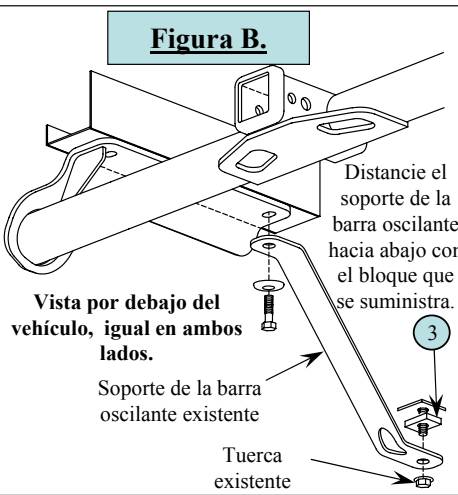
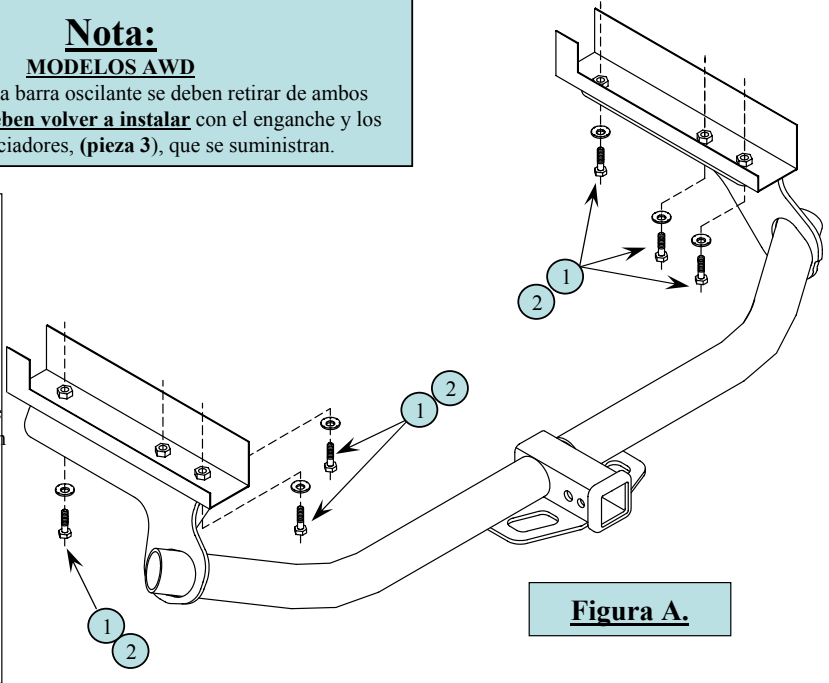


Figura A.



1	Cant. (6)	Perno hexagonal M10-1.25 x 40mm CL 10.9	3	Cant. (2)	Bloque-espaciador 5/16" x 1" x 1-1/2", (vehículos con tracción en todas las ruedas únicamente)
2	Cant. (6)	Arandela cónica dentada 3/8"			

- Si el vehículo tiene **(AWD)**-(tracción en todas las ruedas), entonces vea la **Nota** y la **Figura B.** arriba. Es importante para la operación correcta del vehículo volver a instalar los soportes de la barra oscilante correctamente como se muestra.
- Si el vehículo tiene **AWD** (tracción en todas las ruedas) entonces retire los soportes de la barra oscilante en ambos lados, guarde las tuercas existentes.
- Baje el escape al retirar (4) aislantes de goma del escape que apoyan el silenciador y el tubo del escape de los ganchos.
- Levante el enganche a su posición como se muestra en la **Figura A.** arriba e instale (3) pernos de 10mm y arandelas dentadas por lado en las tuercas de soldar del bastidor del vehículo. Si el vehículo tiene tracción en todas las ruedas **(AWD)** entonces vuelva a instalar el soporte de la barra oscilante con el bloque espaciador que se suministra entre la unión inferior de vehículo y el soporte oscilante como se muestra en la **Figura B.** en ambos lados, usando la tuercas existente para la unión inferior.
- Apretete los pernos a la torsión correcta como se describe abajo. Levante el escape y vuelva a instalar los aislantes de goma.

Apretete todos los tornillos M10 x -1.25 X 40 mm con una llave de torsión a 42 Lb.-pies (57 N*M)

Nota: Revise el enganche con frecuencia, verificando que todos los tornillos y la bola estén correctamente apretados. Si se quita el enganche tape todos los orificios en el colector del baúl u otros paneles de la carrocería para evitar la entrada del agua y los gases del escape. Se debe retirar y reemplazar un enganche o bola que se haya dañado. Observe las precauciones de seguridad al trabajar por debajo del vehículo y use protección visual. No corte los orificios de acceso o accesorios con soplete.

Este producto cumple con las especificaciones y requisitos de seguridad para conectar dispositivos y sistemas de remolque del estado de Nueva York, V.E.S.C. Regulación V-5 y SAE J684.