

Part Numbers:

75614

87474

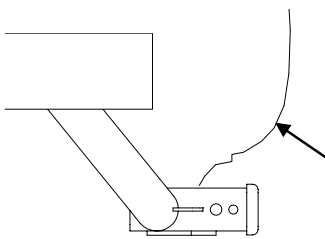
44594

78217 U-Haul

Installation Instructions

ACURA MDX

Fits with mini spare tire stowed under vehicle.
Will not fit with full size spare.



Fascia/Bumper

**Do Not Exceed Lower of Towing Vehicle
Manufacturer's Rating or**

Hitch type	Max Gross Trailer WT (LB)	Max Tongue WT (LB)
Weight Distributing	5000 (2270 Kg)	500 (227 Kg)
Weight Carrying Ball Mount	4000 (1816 Kg)	400 (182 Kg)

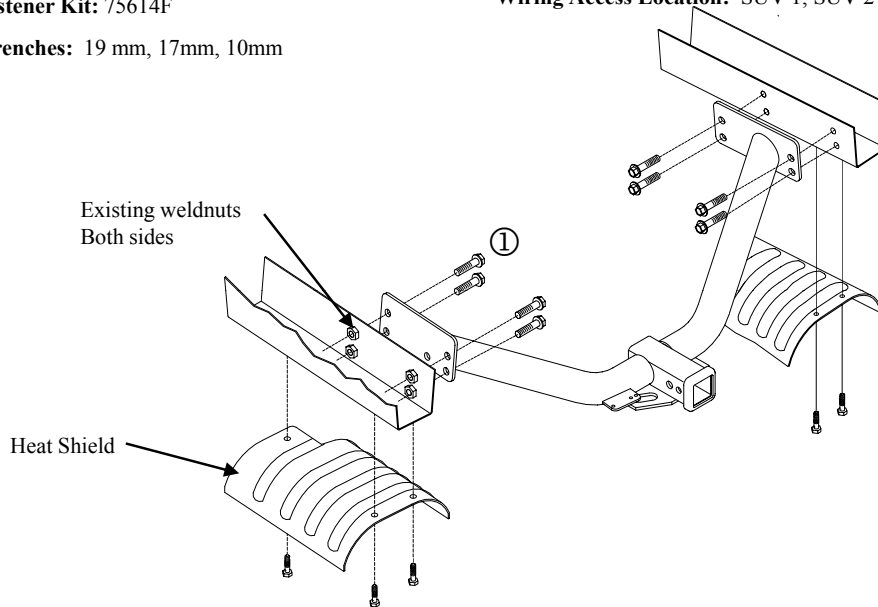
Hitch Shown In Proper Position

Equipment Required:

Fastener Kit: 75614F

Wrenches: 19 mm, 17mm, 10mm

Wiring Access Location: SUV 1, SUV 2



Fits with mini spare tire stowed under vehicle. Will not fit with full size spare.

①	Qty. (8)	Flanged Hex Bolt, M14 x 1.50 x 40mm CL10.9
---	----------	--

1. Remove spare tire.
2. Lower vehicle exhaust by removing the two rearmost rubber hangers – both sides.
3. Remove heat shields.
4. Raise hitch into position and install (8) M14 flanged hex bolts into existing weldnuts as shown.
5. Tighten all M14 bolts to proper specification.
6. Re-install heat shields – tighten bolts. Re-install exhaust.
7. Re-install spare tire.

Tighten all M14 CL10.9 fasteners with torque wrench to 90 Lb.-Ft. (122 N*M)

Note: check hitch frequently, making sure all fasteners and ball are properly tightened. If hitch is removed, plug all holes in trunk pan or other body panels to prevent entry of water and exhaust fumes. A hitch or ball which has been damaged should be removed and replaced. Observe safety precautions when working beneath a vehicle and wear eye protection. Do not cut access or attachment holes with a torch.

This product complies with safety specifications and requirements for connecting devices and towing systems of the state of New York, V.E.S.C. Regulation V-5 and SAE J684.

© 2007, 2010, 2011 Cequent Performance Products	Sheet 1 of 3	75614N	1-7-11	Rev. C
---	--------------	--------	--------	--------

Instructions d'installation

ACURA MDX

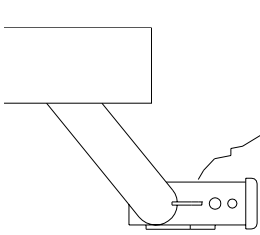
Compatible avec le mini pneu de secours arrimé sous le véhicule.
Non compatible avec le pneu de secours classique.

75614

87474

44594

78217 U-Haul



Carénage/Pare-chocs

Ne pas excéder les spécifications du fabricant de véhicules de remorquage, ni :

Type d'attelage	Poids brut max. de la remorque (lb)	Poids max. au timon (lb)
Répartition de la charge	5 000 (2 270 kg)	500 (227 kg)
Capacité de charge Montage sur boule	4 000 (1 816kg)	400 (182kg)

Attelage montré dans la position appropriée

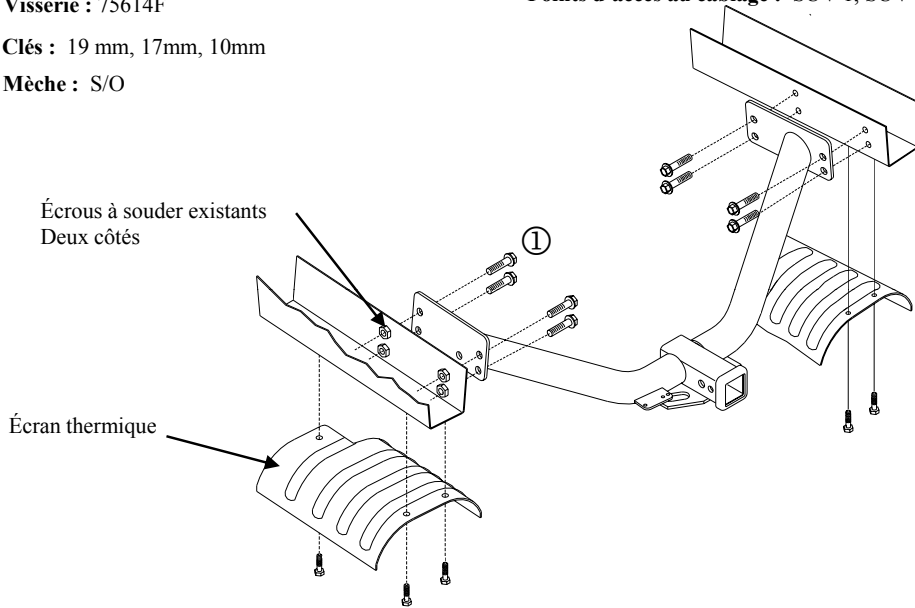
Équipement requis :

Visserie : 75614F

Clés : 19 mm, 17mm, 10mm

Mèche : S/O

Points d'accès au câblage : SUV 1, SUV 2



Compatible avec le mini pneu de secours arrimé sous le véhicule. Non compatible avec le pneu de secours classique.

①	Qté (8)	Bridé boulon hex., M14 x 1.50 x 40mm CL10.9
---	---------	---

1. Enlever le pneu de secours.
2. Abaisser le tuyau d'échappement en enlevant les deux supports en caoutchouc les plus en arrière, des deux côtés.
3. Enlever les écrans thermiques.
4. Soulever l'attelage en position et installer huit (8) bridé boulons hexagonaux M14 dans les écrous à souder existants, comme illustré.
5. Serrer tous les boulons M14 selon les spécifications de couple requises.
6. Réinstaller les écrans thermiques – serrer les boulons. Réinstaller les d'échappement.
7. Remettre le pneu de secours en place.

Serrer toute la visserie M14 CL10.9 au couple de 90 lb-pi. (122 N*M)

Remarque : Vérifier l'attelage fréquemment, en s'assurant que toute la visserie et la bille sont serrées adéquatement. Si l'attelage est enlevé, boucher tous les trous percés dans le coffre ou la carrosserie afin de prévenir l'infiltration d'eau ou de gaz d'échappement. Un attelage ou bille endommagés doivent être enlevés et remplacés. Observer les mesures de sécurité appropriées en travaillant sous le véhicule et porter des lunettes de protection. Ne jamais utiliser une torche pour découper un accès ou un trou de fixation.

Ce produit est conforme aux normes V-5 et SAE J684 de la V.E.S.C. (État de New York) concernant les spécifications en matière de sécurité des systèmes d'attelage.

© 2007, 2010, 2011 Cequent Performance Products	Feuille 2 de 3	75614N	1-7-11	Rev. C
---	----------------	--------	--------	--------

Números de partes:

75614

87474

44594

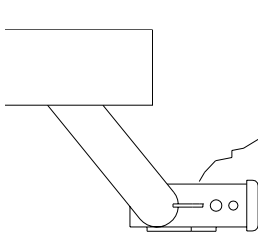
78217 U-Haul

Instrucciones de instalación

ACURA MDX

Se ajusta a cualquier mini-llanta de repuesto almacenada debajo del vehículo. No se ajusta a llanta de repuesto de tamaño completo.

Placa protectora/Parachoques



No supere el valor inferior entre la calificación del fabricante del vehículo del remolque o

Tipo de enganche	Peso máximo bruto del remolque (LB)	Peso máximo de la horquilla
Distribuidor de peso	5000 (2270 Kg)	500 (227 Kg)
Carga de peso Montaje de bola	4000 (1816 Kg)	400 (182 Kg)

El enganche se muestra en la posición correcta

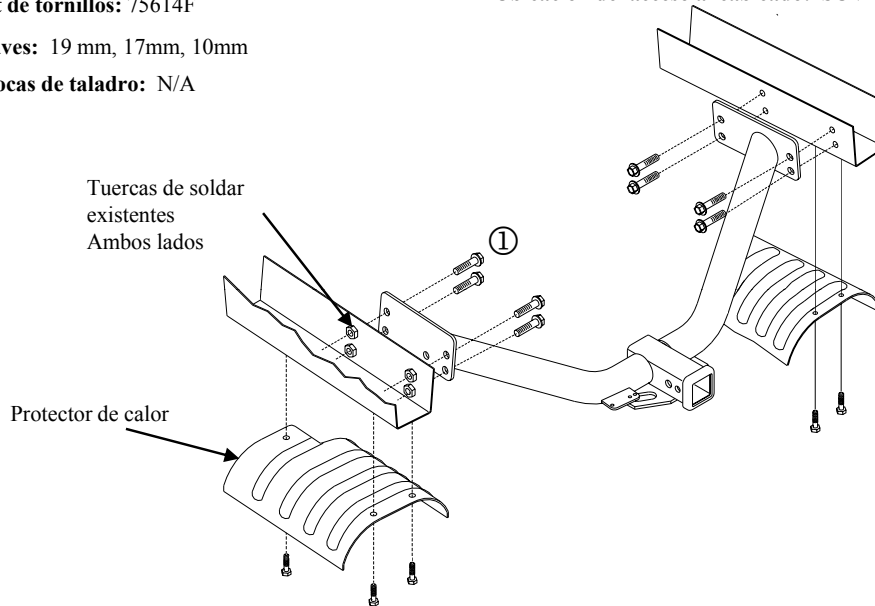
Equipo necesario:

Kit de tornillos: 75614F

Llaves: 19 mm, 17mm, 10mm

Brocas de taladro: N/A

Ubicación del acceso al cableado: SUV 1, SUV 2



Se ajusta a cualquier mini-llanta de repuesto almacenada debajo del vehículo. No se ajusta a llanta de repuesto de tamaño completo.

①	Cant. (8)	Ensanchado perno hexagonal, M14 x 1.50 x 40mm CL10.9
---	-----------	--

1. Retire la llanta de repuesto.
2. Baje el escape del vehículo al quitar los ganchos de hule más posteriores, en ambos lados.
3. Quite los protectores de calor.
4. Levante el enganche a su posición e instale (8) ensanchado pernos hexagonales M14 en las tuercas de soldar existentes como se muestra.
5. Apriete todos los pernos M14 a la especificación correcta.
6. Vuelva a instalar los protectores de calor – apriete los pernos. Vuelva a instalar los el escape.
7. Vuelva a instalar la llanta de repuesto.

Apriete todos los tornillos M14 CL10.9 con una llave de torsión a 90 Lb.-pies (122 N*M)

Nota: Revise el enganche con frecuencia, verificando que todos los tornillos y la bola estén correctamente apretados. Si se quita el enganche tape todos los orificios en el colector del baúl u otros paneles de la carrocería para evitar la entrada del agua y los gases del escape. Se debe retirar y reemplazar un enganche o bola que se haya dañado. Observe las precauciones de seguridad al trabajar por debajo del vehículo y use protección visual. No corte los orificios de acceso o accesorios con soplete.

Este producto cumple con las especificaciones y requisitos de seguridad para conectar dispositivos y sistemas de remolque del estado de Nueva York, V.E.S.C. Regulación V-5 y SAE J684

© 2007, 2010, 2011 Cequent Performance Products	Hoja 3 de 3	75614N	1-7-11	Rev. C
---	-------------	--------	--------	--------