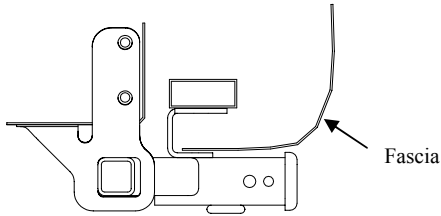


Installation Instructions

Part Numbers:

51193

**Chevrolet Equinox
Pontiac Torrent
Saturn Vue
GMC Terrain**



**Do Not Exceed Lower of Towing Vehicle
Manufacturer's Rating or**

Hitch type	Max Gross Trailer WT (LB)	Max Tongue WT (LB)
Weight Distributing	4000 (1816 Kg)	400 (182 Kg)
Weight Carrying Ball Mount	3500 (1589 Kg)	350 (159 Kg)

Hitch Shown In Proper Position

Equipment Required:

Fastener Kit: 51193F

Wrenches: 18mm, 19mm & 3/4

Saturn Vue: Open end 3/4 wrench,

Equinox: 6" Ratchet Extension

Drill Bits: None

Wiring Access Location: 2005-06 Chevrolet SUV3
2007-09 Chevrolet SUV1, 2
2006- Pontiac SUV3
2007- Pontiac SUV1, 2
Saturn SUV1, SUV2
2010 GMC & Terrain SUV1, 2

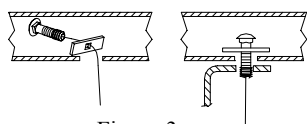
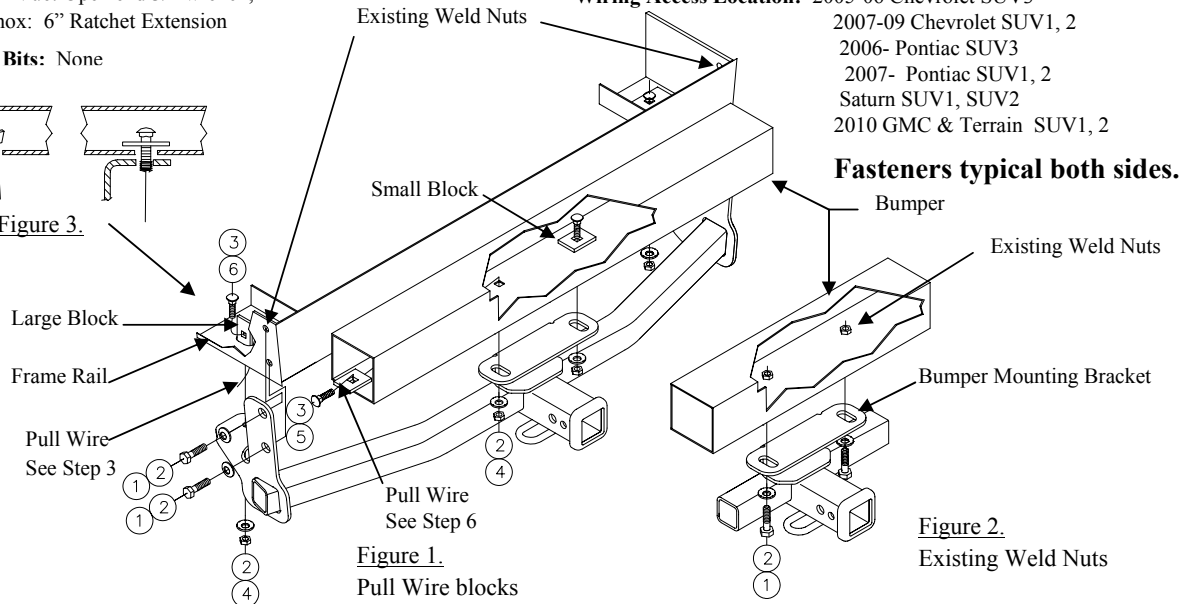


Figure 3.



Fasteners typical both sides.

①	Qty. (6)	Hex Bolt M12	⑤	Qty. (2)	Block 1-1/2 X 2 (Small Block)
②	Qty. (8)	Conical Washer	⑥	Qty. (2)	Block 1-1/2 X 3 (Large Block)
③	Qty. (4)	Carriage Bolt 1/2-13	⑦	Qty. (2)	Pull Wire
④	Qty. (4)	Hex Nut 1/2-13			

1. If present, remove the tie down brackets from vehicle frame rail. Return bolts and tie down bracket to owner.
2. Remove the fascia door on the Equinox.
3. Feed the carriage bolt and large block thru slots on bottom of frame rails using the pull wire, as shown [Figure 3](#)
4. Raise the hitch into position; lifting the bumper mounting bracket over the fascia (where needed). Secure with M12 bolts and conical washers into the existing weld nuts, being careful not to push the bolts into the frame, as shown [Figure 1](#).
5. Hand tighten all bolts.
6. Saturn Vue: Pull carriage bolts and small blocks thru end of the bumper and feed through the bumper mounting bracket using the pull wire. Attach conical washer and nut. As shown [Figure 1](#).
Chevrolet Equinox, Pontiac Torrent install the M12 bolts and conical washer through the bumper mounting bracket into the existing weld nuts in the bumper, as shown [Figure 2](#).
7. Tighten all 1/2-13 GR5 fastener with torque wrench to 75 Lb.-Ft. (102N*M). Tighten all M12 CL10.9 fasteners with torque wrench to 92 Lb.-Ft. (125 N*M)
8. Replace the fascia door on the Equinox.

Note: Due to different configuration of the vehicle there will be extra hardware left over.

Note: check hitch frequently, making sure all fasteners and ball are properly tightened. If hitch is removed, plug all holes in trunk pan or other body panels to prevent entry of water and exhaust fumes. A hitch or ball which has been damaged should be removed and replaced. Observe safety precautions when working beneath a vehicle and wear eye protection. Do not cut access or attachment holes with a torch.

This product complies with safety specifications and requirements for connecting devices and towing systems of the state of New York, V.E.S.C. Regulation V-5 and SAE J684.

Instructions d'installation

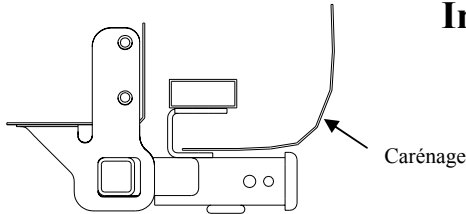
Numéros de pièces :

51193

**Chevrolet Equinox
Pontiac Torrent
Saturn Vue
GMC Terrain**

Ne pas excéder les spécifications du fabricant de véhicules de remorquage, ou

Type d'attelage	Poids brut max. de la remorque (lb)	Poids max. au timon (lb)
Répartition de la charge	4 000 (1816 Kg)	400 (182 Kg)
Capacité de charge Montage sur bille	3 500 (1589 Kg)	350 (159 Kg)



Attelage montré dans la position appropriée

Équipement requis :

Visserie : 51193F

Clés : 18 mm, 19 mm et 3/4

Saturn Vue : Clé 3/4 à fourche

Equinox : Rallonge de cliquet de 6 po

Mèche : Aucune

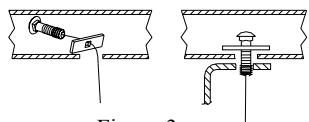


Figure 3.

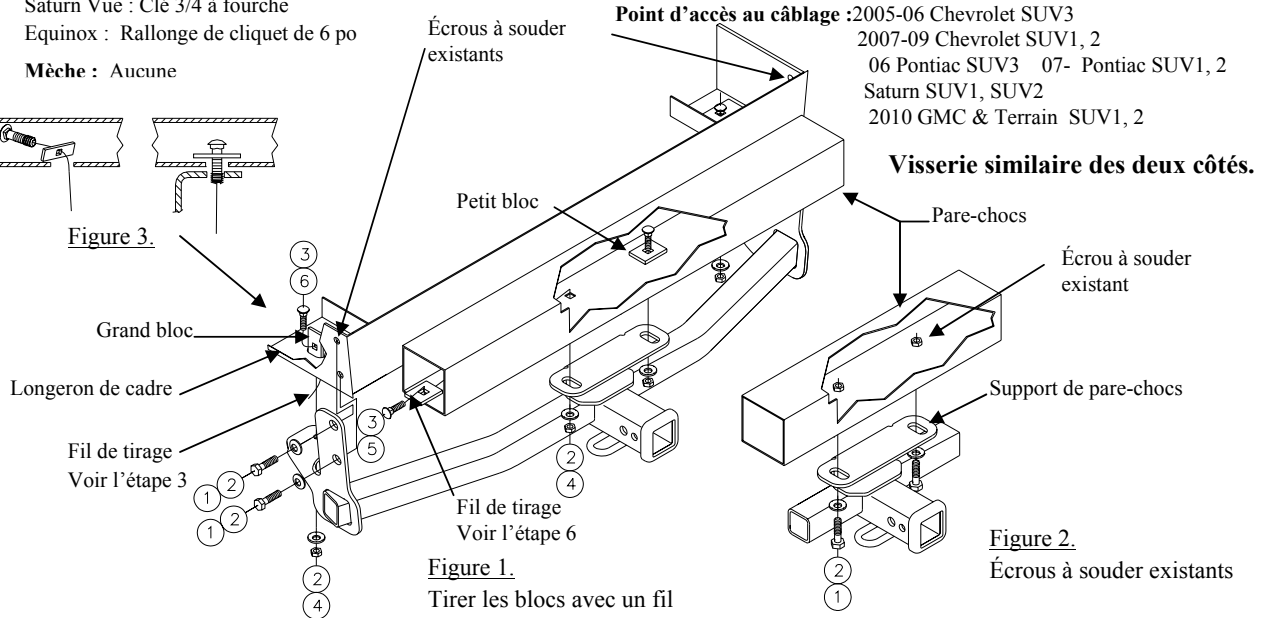


Figure 1.
Tirer les blocs avec un fil

Figure 2.
Écrous à souder existants

①	Qté (6)	Boulon hexagonal M12	⑤	Qté (2)	Bloc 1-1/2 X 2 (petit)
②	Qté (8)	Rondelle conique	⑥	Qté (2)	Bloc 1-1/2 X 3 (grand)
③	Qté (4)	Boulon de carrosserie 1/2-13	⑦	Qté (2)	Fil de tirage
④	Qté (4)	Écrou hexagonal 1/2-13			

1. S'il y a lieu, enlever les supports d'arrimage du cadre de châssis. Remettre les boulons et les supports au propriétaire du véhicule.
2. Enlever la porte du carénage sur le modèle Equinox.
3. À l'aide d'un fil de tirage, insérer un boulon de carrosserie et un grand bloc à travers les fentes dans le bas des longerons de châssis, tel qu'illustré à la figure 3.
4. Soulever l'attelage en position; lorsque nécessaire, soulever le support de montage du pare-chocs par-dessus le carénage. Installer les boulons et les rondelles coniques M12 dans les écrous à souder existants, en prenant soin de ne pas pousser les boulons dans le cadre de châssis, comme illustré à la figure 1.
5. Serrer tous les boulons à la main.
6. **Saturn Vue:** À l'aide d'un fil de tirage, faire passer les boulons de carrosserie et les petits blocs à travers le bout du pare-chocs, puis à travers le support du pare-chocs. Installer une rondelle conique et un écrou. Voir la figure 1.
Chevrolet Equinox, Pontiac Torrent : Installer les boulons et rondelles coniques M12 à travers le support de pare-chocs, puis dans les écrous à souder existants du pare-chocs, comme illustré à la figure 2.
7. Serrer toute la visserie 1/2-13 GR5 en appliquant un couple de serrage de 75 lb-pi. (102 N*M). Serrer toute la visserie de M12 CL10.9 en appliquant un couple de serrage de 92 lb-pi. (125 N*M).
8. Replacer la porte du carénage sur le modèle Equinox.

Remarque : Étant donné les différences d'un véhicule à l'autre, des éléments de visserie peuvent rester à la fin.

Remarque : Vérifier l'attelage fréquemment, en s'assurant que toute la visserie et la bille sont serrées adéquatement. Si l'attelage est enlevé, boucher tous les trous percés dans le coffre ou la carrosserie afin de prévenir l'infiltration d'eau ou de gaz d'échappement. Un attelage ou bille endommagés doivent être enlevés et remplacés. Observer les mesures de sécurité appropriées en travaillant sous le véhicule et porter des lunettes de protection. Ne jamais utiliser une torche pour découper un accès ou un trou de fixation.

Ce produit est conforme aux normes V-5 et SAE J684 de la V.E.S.C. (État de New York) concernant les spécifications en matière de sécurité des systèmes d'attelage.

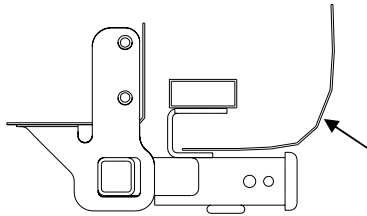
© 2009 Cequent Performance Products	Feuille 2 de 3	51193N	10-8-09	Rev. A
-------------------------------------	----------------	--------	---------	--------

Instrucciones de instalación

Números de partes:

51193

**Chevrolet Equinox
Pontiac Torrent
Saturn Vue
GMC Terrain**



Placa protectora

No supere el valor inferior entre la calificación del fabricante del vehículo del remolque o

El enganche se muestra en la posición correcta

Equipo necesario:

Kit de tornillos: 51193F

Llaves: 18mm, 19mm y 3/4

Saturn Vue: Llave abierta de 3/4,

Equinox: Extensión de trinquete de 6"

Brocas de taladro: Ninguna

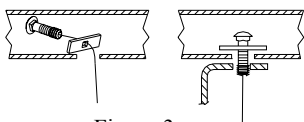


Figura 3.

Bloque grande.
Larguero del bastidor

Cable de halar
Ver paso 3

Tuercas de soldar
existentes

Bloque pequeño

Ubicación del acceso al cableado: 2005-06 Chevrolet SUV3

2007-09 Chevrolet SUV1, 2

06 Pontiac SUV3

07- Pontiac SUV1, 2

Saturn SUV1, SUV2

2010 GMC & Terrain SUV1, 2

**Tornillos iguales en ambos
lados**

Parachoques

Tuercas de soldar
existentes

Soporte de montaje del
parachoques

Cable de halar
Ver paso 6

Figura 1.

Bloques del cable de halar

Figura 2.

Tuercas de soldar
existentes

①	Cant. (6)	Perno hexagonal M12	⑤	Cant. (2)	Bloque 1-1/2 X 2 (bloque pequeño)
②	Cant.(8)	Arandela cónica	⑥	Cant. (2)	Bloque 1-1/2 X 3 (bloque grande)
③	Cant. (4)	Perno de carruaje 1/2-13	⑦	Cant. (2)	Cable de halar
④	Cant.(4)	Tuerca hexagonal 1/2-13			

1. Si están presentes, retire los soportes de amarre del larguero del bastidor del vehículo. Devuelva los pernos y el soporte de amarre al propietario.

2. Retire la puerta protectora del Equinox.

3. Introduzca el perno de carruaje y el bloque grande a través de las ranuras en la base de los largueros del bastidor con el cable de halar, como se muestra en la [Figura 3](#)

4. Suba el enganche a su posición, levantando el soporte de montaje del parachoques por encima de la placa protectora (donde se necesite). Asegure con pernos M12 y arandelas cónicas en las tuercas de soldar existentes, con cuidado de no empujar los pernos en el bastidor, como se muestra en la [Figura 1](#).

5. Apriete todos los pernos a mano.

6. Saturn Vue: Hale los pernos de carruaje y los bloques pequeños a través del extremo del parachoques e introduzca a través del soporte de montaje del parachoques con el cable de halar. Una la arandela cónica y la tuerca como se muestra en la [Figura 1](#).

Chevrolet Equinox, Pontiac Torrent: Instale los pernos M12 y la arandela cónica a través del soporte de montaje del parachoques dentro de las tuercas de soldar existentes en el parachoques, como se muestra en la [Figura 2](#).

7. Apriete todos los tornillos 1/2-13 GR5 con una llave de torsión hasta 75 Lb.-pies (102 N*M). Apriete todos los tornillos M12 CL10.9 con una llave de torsión hasta 92 Lb.-pies (125 N*M).

8. Reemplace la puerta protectora en el Equinox.

Nota: Debido a la diferente configuración del vehículo sobrarán algunas piezas.

Nota: Revise el enganche con frecuencia, verificando que todos los tornillos sujetadores y la bola estén correctamente apretados. Si se quita el enganche, tape todos los orificios en el colector del baúl u otros paneles de la carrocería para evitar la entrada del agua y los gases del escape. Se debe retirar y reemplazar un enganche o bola que se haya dañado. Observe las precauciones de seguridad al trabajar por debajo del vehículo y use protección visual. No corte el acceso o los orificios del accesorio con soplete. Este producto cumple con las especificaciones y requisitos de seguridad para conectar dispositivos y sistemas de remolque del estado de Nueva York. V.E.S.C. Regulación V-5 y SAE J684