

Installation Instructions

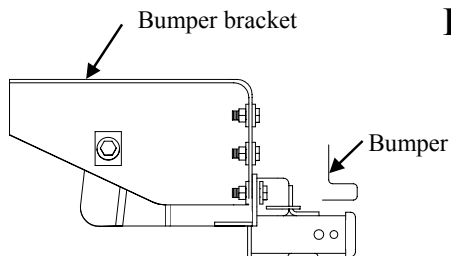
Ford F-150

Part Numbers:

75691

87583

44645



**Do Not Exceed Lower of Towing Vehicle
Manufacturer's Rating or**

Hitch type	Max Gross Trailer WT (LB)	Max Tongue WT (LB)
Weight Distributing	12,000 (5448 Kg)	1200 (545 Kg)
Weight Carrying Ball Mount	6000 (2724 Kg)	600 (272 Kg)

Hitch Shown In Proper Position

Equipment Required:

Fastener Kit: 75691F

Wrenches: Open end 3/4 wrench & 7/8"

Wiring Access Location: PC3

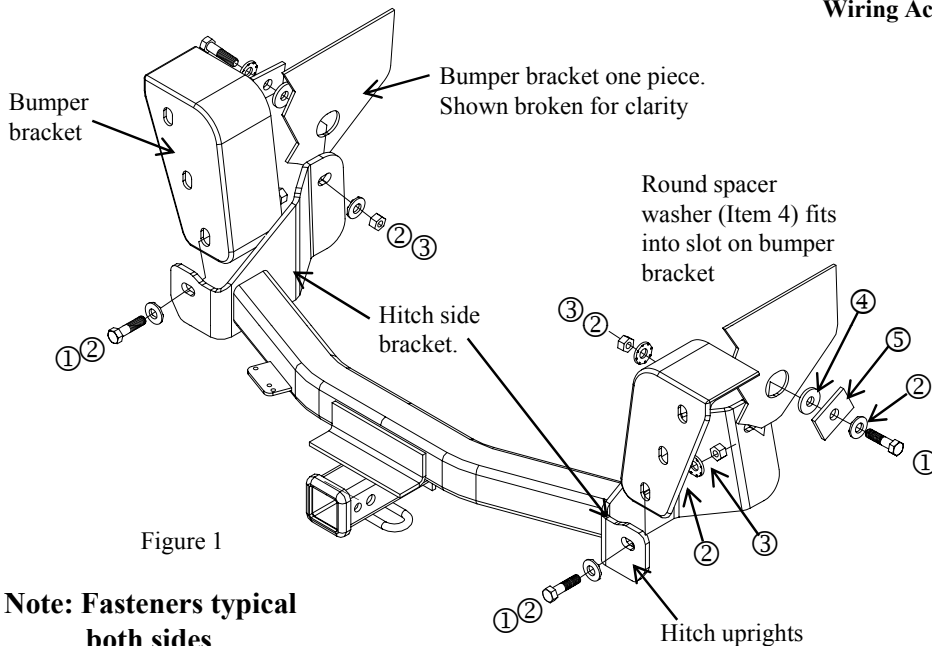


Figure 1

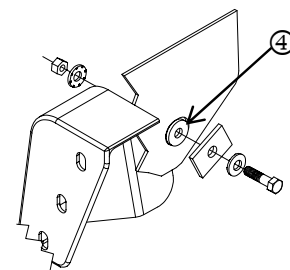


Figure 2

Item 4 must be sandwiched inside slot on bumper bracket.

Note: Fasteners typical both sides

①	Qty. (4)	Hex bolt, 1/2-13 X 2.0 Gr5	④	Qty. (2)	Spacer round
②	Qty. (8)	Conical washer	⑤	Qty. (2)	Spacer 1/4" X 2.50 X 1.75
③	Qty. (4)	Hex nut, 1/2-13			

Removal of the spare tire can make installation easier, however, removal not necessary.

1. Raise hitch into position as shown in Figure 1. Use fasteners to attach the hitch uprights to the bumper bracket.
2. Attached remaining fasteners as shown. Item 4 must be sandwiched inside slot on bumper bracket. The hitch brackets and the vehicle bracket will be drawn together.
3. Torque all fasteners to specifications shown below.
4. Reinstall spare tire, if it was removed prior to hitch installation. Make sure spare tire does not contact bolts.

Tighten all 1/2 GR5 fasteners with torque wrench to 75 Lb.-Ft (102 N-m).

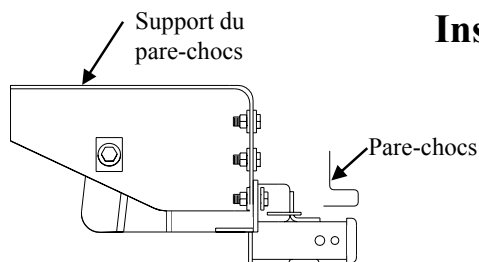
Note: check hitch frequently, making sure all fasteners and ball are properly tightened. If hitch is removed, plug all holes in trunk pan or other body panels to prevent entry of water and exhaust fumes. A hitch or ball which has been damaged should be removed and replaced. Observe safety precautions when working beneath a vehicle and wear eye protection. Do not cut access or attachment holes with a torch.

This product complies with safety specifications and requirements for connecting devices and towing systems of the state of New York, V.E.S.C. Regulation V-5 and SAE J684.

Instructions d'installation

Ford F-150

Numéros de pièces :
75691
87583
44645



Attelage montré dans la position

appropriée

Équipement requis :

Visserie : 75691F

Clés : Clé 3/4 à fourche & 7/8"

Ne pas excéder les spécifications du fabricant de véhicules de remorquage, ou

Type d'attelage	Poids brut max. de la remorque (lb)	Poids max. au timon (lb)
Répartition de la charge	12,000 (5448 Kg)	1200 (545 Kg)
Capacité de charge Montage sur bille	6000 (2724 Kg)	600 (272 Kg)

Point d'accès au câblage: PC3

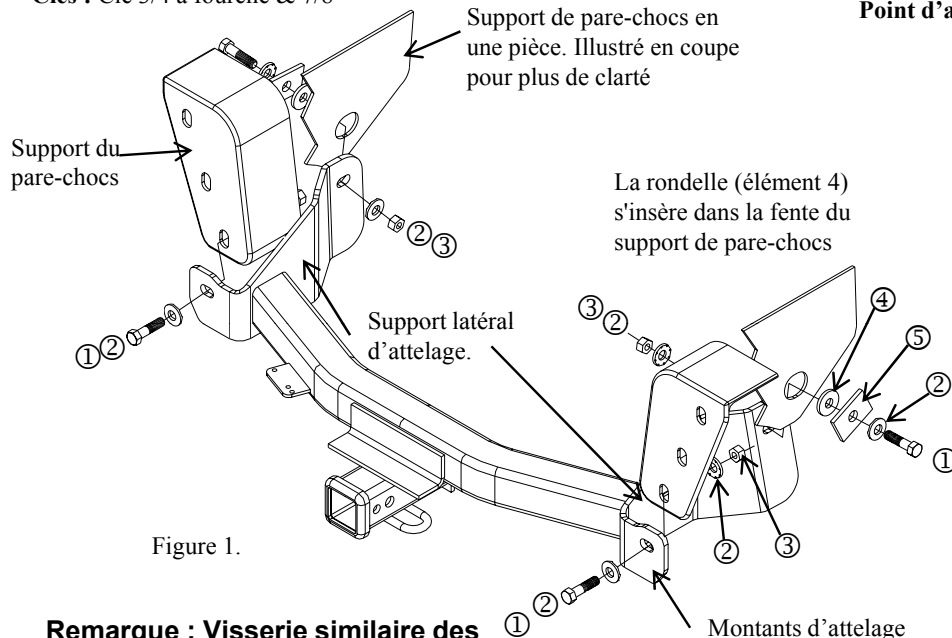


Figure 1.

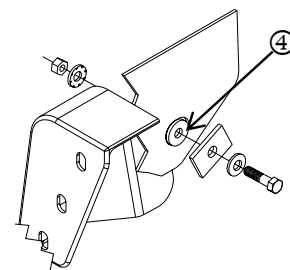


Figure 2.

L'élément 4 doit être pris en sandwich dans la fente du support de pare-chocs

Remarque : Visserie similaire des deux côtés

①	Qty. (4)	Boulon hexagonal, 1/2-13 X 2.0 Gr5	④	Qty. (2)	Entretoise ronde
②	Qty. (8)	Rondelle conique	⑤	Qty. (2)	Espaceur 1/4" X 2.50 X 1.75
③	Qty. (4)	Ecrin hexagonal, 1/2-13			

L'enlèvement du pneu de secours peut faciliter l'installation, bien qu'il ne soit pas indispensable.

1. Soulever l'attelage en position comme illustré à la figure 1. Utilisez les attaches pour attacher les montants d'accroc à la parenthèse de butoir.
2. Installer la visserie restante comme illustré. L'élément 4 doit être pris en sandwich dans la fente du support de pare-chocs. Les supports d'attelage et le support du véhicule seront dessinés ensemble.
3. Serrer toute la visserie selon les spécifications indiquées ci-dessous.
4. Réinstaller le pneu de secours s'il a été enlevé pour faciliter l'installation. S'assurer que la roue de secours ne touche pas les boulons.

Serrer toute la visserie GR5 1/2 po au couple de 75 lb-pi (102 N-m).

Remarque : Vérifier l'attelage fréquemment, en s'assurant que toute la visserie et la bille sont serrées adéquatement. Si l'attelage est enlevé, boucher tous les trous percés dans le coffre ou la carrosserie afin de prévenir l'infiltration d'eau ou de gaz d'échappement. Un attelage ou bille endommagés doivent être enlevés et remplacés. Observer les mesures de sécurité appropriées en travaillant sous le véhicule et porter des lunettes de protection. Ne jamais utiliser une torche pour découper un accès ou un trou de fixation.

Ce produit est conforme aux normes V-5 et SAE J684 de la V.E.S.C. (État de New York) concernant les spécifications en matière de sécurité des systèmes d'attelage.

Instrucciones de instalación

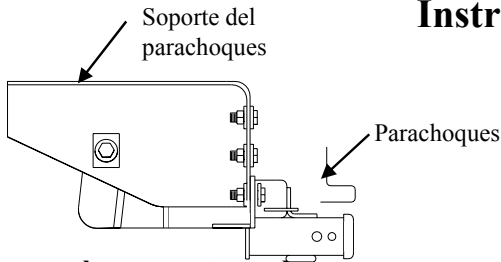
Ford F-150

Números de partes:

75691

87583

44645



El enganche se muestra en la posición correcta

Equipo necesario:

Kit de tornillos: 75691F

Llaves: Llave abierta de 3/4 & 7/8"

No supere el valor inferior entre la calificación del fabricante del vehículo del remolque o

Tipo de enganche	Peso máximo bruto del remolque (LB)	Peso máximo de la horquilla (LB)
Distribuidor de peso	12,000 (5448 Kg)	1200 (545 Kg)
Montaje de bola para carga de peso	6000 (2724 Kg)	600 (272 Kg)

Ubicación del acceso al cableado: PC3

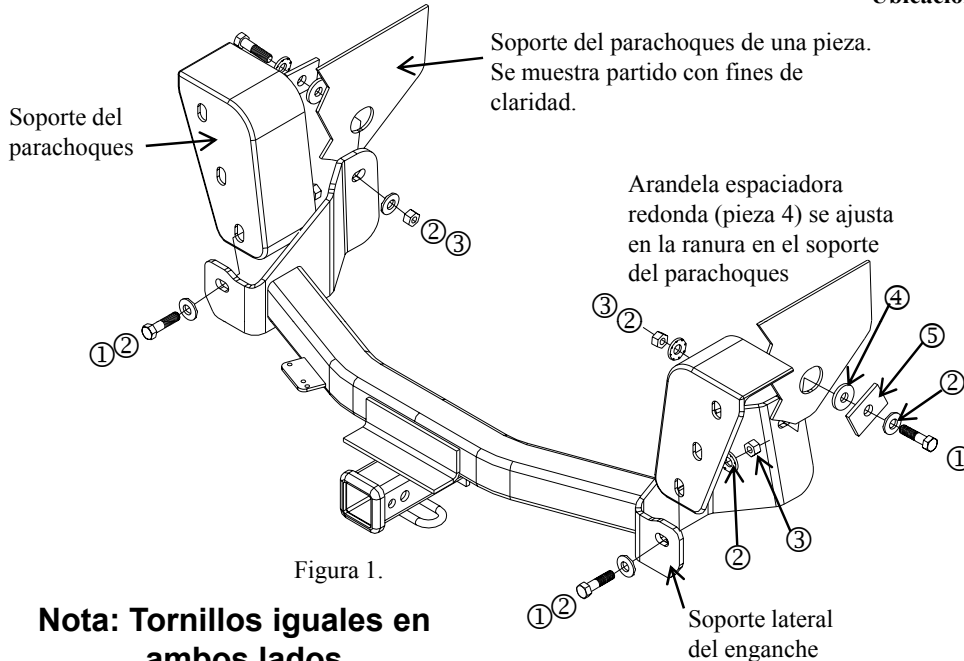


Figura 1.

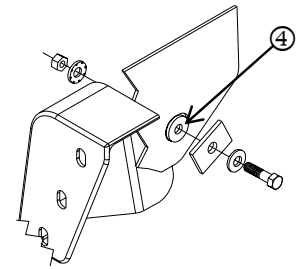


Figura 2.

La pieza 4 se debe colocar al interior de la ranura en el soporte del parachoques.

Nota: Tornillos iguales en ambos lados

①	Qty. (4)	Perno hexagonal X 2.0 Gr5	④	Qty. (2)	Espaciador redondo
②	Qty. (8)	Arandela cónica	⑤	Qty. (2)	Espaciador 1/4" X 2.50 X 1.75
③	Qty. (4)	Tuerca hexagonal, 1/2-13			

Retirar la llanta de repuesto puede facilitar la instalación, sin embargo no es necesario.

1. Levante el enganche a su posición como se muestra en la figura 1. Utilice los sujetadores para atar los montantes del tirón al soporte de parachoques.
2. Coloque los tornillos restantes como se muestra. La pieza 4 se debe colocar al interior de la ranura en el soporte del parachoques. Los soportes del enganche y los soportes del vehículo se unirán.
3. Apriete todos los tornillos a las especificaciones que se indican abajo.
4. Vuelva a instalar la llanta de repuesto, si se quitó antes de la instalación del enganche. Cerciérese de que la llanta de repuesto no entre en contacto con los pernos.

Apriete todos los tornillos 1/2" GR5 con llave de torsión a 75 Lb.-pies (102 N-m).

Nota: Revise el enganche con frecuencia, verificando que todos los tornillos sujetadores y la bola estén correctamente apretados. Si se quita el enganche, tape todos los orificios en el colector del baúl u otros paneles de la carrocería para evitar la entrada del agua y los gases del escape. Se debe retirar y reemplazar un enganche o bola que se haya dañado. Observe las precauciones de seguridad al trabajar por debajo del vehículo y use protección visual. No corte el acceso o los orificios del accesorio con soplete. Este producto cumple con las especificaciones y requisitos de seguridad para conectar dispositivos y sistemas de remolque del estado de Nueva York. V.E.S.C. Regulación V-5 y SAE J684