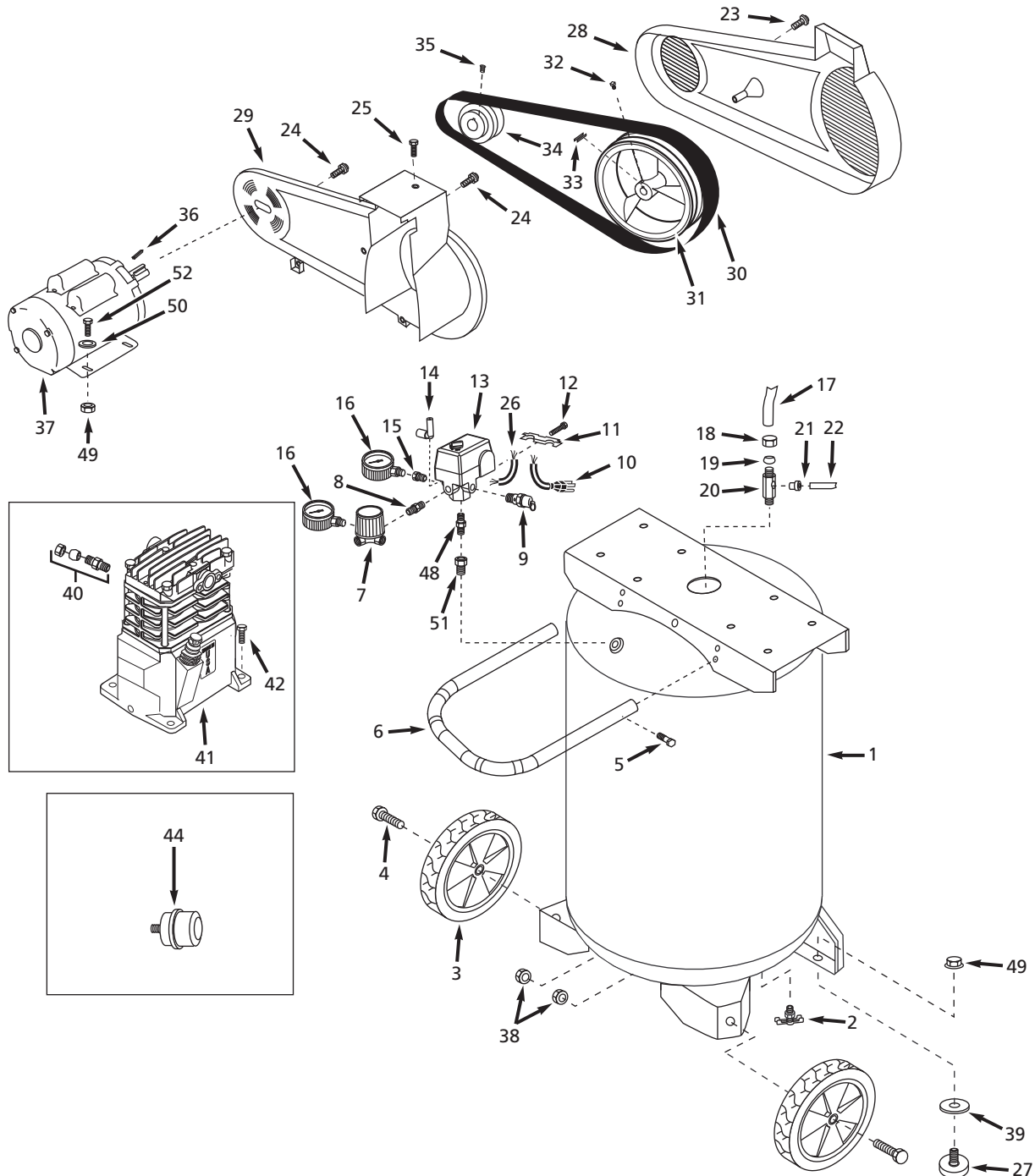




# Portable Vertical Compressor Compresseur Vertical Portatif Compresor Vertical Portátil

**Replacement Parts List**  
**Liste de Pièces de Rechange**  
**Lista de Repuestos**

**VT631505, VT635800, VT636700, VT638800**



**Serial No.**  
**Numéro de Série** \_\_\_\_\_  
**Numéro de Série**

**Model Number**  
**No. Modèle** \_\_\_\_\_  
**Modelo No.**

**Date of Purchase**  
**La date d'achat** \_\_\_\_\_  
**La fecha de compra**

## For Replacement Parts or Technical Assistance, Call 1-800-543-6400

Please provide following information:

- Model number
- Serial number (if any)
- Part description and number as shown in parts list

Address any correspondence to:

Campbell Hausfeld  
Attn: Customer Service  
100 Production Drive  
Harrison, OH 45030 U.S.A.

### Replacement Parts List

Ref. No.	Description	Part No.	Qty.	Ref. No.	Description	Part No.	Qty.
1	Tank	AR059400CG	1	31	Flywheel (includes setscrew and key)	PU015901SJ	1
2	Drain valve	D-1403	1	32	3/8 inch-16 x 3/4 inch Setscrew	ST026200AV	2
3	△ Wheel	WA005400AV	2	33	3/16 inch Key	KE000900AV	1
4	Axle bolt	ST084700AV	2	34	Pulley	PU015200AV	1
5	Handle screw	ST073273AV	2	35	1/4 inch- 20 x 1/2 inch Square head	ST012200AV	1
6	Handle	HL029400AV	1	36	Key	KE000903AV	1
7	Regulator	RE300000AJ	1	37	Electric motor	MC015502SJ	1
8	1/4 inch Nipple	HF002401AV	1	38	Nut	ST033500AV	2
9	150 PSI ASME Safety Valve (Models VT631505, VT635800, and VT636700AV)	V-215105AV	1	39	Washer	ST070930AV	2
	175 PSI ASME Safety Valve (Model VT638800)	V-215109AV	1	40	Compression connector assembly	ST018300AV	1
10	Power cord	EC012601AV	1	41	Pump	VT480000AV	1
11	Strain relief	CW209500AV	1	42	Tapping screw	ST073275AV	4
12	Strain relieved screw	ST209800AV	1	43	△ Warning label	DK711200AV	1
13	Pressure switch (Models VT631505, VT635800, and VT636700AV)	CW209000AV	1	44	Filter	VH901700AV	1
	Pressure switch (Model VT638800)	CW218700AV	1	45	△ Inspection port reducer	PG150006AV	1
14	Unloader	CW210001AV	1	46	△ Inspection port o-ring	ST070191AV	2
15	Reducer	ST071407AV	1	47	△ Inspection port reducer 1-1/2 inch	PG150008AV	1
16	Gauge	GA016300AV	2	48	1/4 inch Nipple	ST070307AV	1
17	Exhaust tube	VT046800AP	1	49	5/16 inch x 18 Spinlock nut	ST146001AV	6
18	Compression nut	ST033001AV	1	50	5/16 inch Washer	ST011200AV	4
19	Ferrule	ST085200AV	1	51	1/2 inch - 14 x 1/4 inch Reducer	ST071428AV	1
20	Check valve	CV221502AJ	1	52	5/16 inch - 18 x 5/8 inch Cap screw	ST070692AV	4
21	Push-in fitting	ST081301AV	1		△ Not shown		
22	Unloader tube	ST117802AV	1		* For VT636700 only: The wire beltguard is no longer available. The replacement beltguard is plastic. When replacing wire beltguards, you must order both the front and back plastic beltguards.		
23	Plascrew	ST058502AV	1				
24	#10 - 24 x 5/8 inch Selftapping screw	ST073277AV	3				
25	Self tapping screw	ST073269AV	1				
26	Motor cord	EC012800AV	1				
27	Rubber foot	ST162601AV	2				
28	* Beltguard (front)	BG222200AV	1				
29	* Beltguard (back)	BG222300AV	1				
30	Belt	BT013000AV	1				

## Pour pièces de rechange ou assistance technique, appeler 1-800-543-6400

S'il vous plaît fournir l'information suivante:

- Numéro de Modèle
- Numéro de série (si présent)
- Description et numéro de la pièce

Adresser toute correspondance à :

Campbell Hausfeld  
Attn: Customer Service  
100 Production Drive  
Harrison, OH 45030 U.S.A.

### Liste de pièces de rechange

N° de réf.	Description	N° de pièce	Qté.	N° de réf.	Description	N° de pièce	Qté.
1	Réservoir	AR059400CG	1	31	Volant (comprend vis de fixation et clé)	PU015901SJ	1
2	Robinet de vidange	D-1403	1	32	Vis de pression 3/8 po - 16 x 3/4 po	ST026200AV	2
3	△ Roue	WA005400AV	2	33	Clavette 3/16 po	KE000900AV	1
4	Boulon d'arbre de Roue	ST084700AV	2	34	Poulie	PU015200AV	1
5	Vis de poignée	ST073273AV	2	35	Vis de pression à tête carrée 1/4 po - 20 x 1/2 po	ST012200AV	1
6	Poignée	HL029400AV	1	36	Clavette	KE000903AV	1
7	Régulateur	RE300000AJ	1	37	Moteur électrique	MC015502SJ	1
8	Raccord 1/4 po	HF002401AV	1	38	Écrou d'arbre de Roue	ST033500AV	2
9	Soupape de sûreté ASME, 1034 kPa (Modèles VT631505, VT635800, et VT636700AV)	V-215105AV	1	39	Rondelle	ST070930AV	2
	Soupape de sûreté ASME, 1207 kPa (Modèle VT638800)	V-215109AV	1	40	Assemblage de compression	ST018300AV	1
10	Cordon d'alimentation	EC012601AV	1	41	Pompe	VT480000AV	1
11	Soulagement de fatigue	CW209500AV	1	42	Vis-taraud	ST073275AV	4
12	Vis de soulagement de fatigue	ST209800AV	1	43	△ Décalcomanie d'avertissement	DK711200AV	1
13	Manostat (Modèles VT631505, VT635800, et VT636700AV)	CW209000AV	1	44	Filtre	VH901700AV	1
	Manostat (Modèle VT638800)	CW218700AV	1	45	△ Raccord de réduction de porte de inspection	PG150006AV	1
14	Déchargement	CW210001AV	1	46	△ Joint torique d'orifice d'inspection	ST070191AV	2
15	Raccord de réduction	ST071407AV	1	47	△ Raccord réducteur de port d'inspection 1-1/2 po	PG150008AV	1
16	Jauge	GA016300AV	2	48	Raccord 1/4 po	ST070307AV	1
17	Tuyau d'échappement	VT046800AP	1	49	Écrou de verrouillage 5/16 po x 18	ST146001AV	6
18	Écrou de compression	ST033001AV	1	50	Rondelle 5/16 po	ST011200AV	4
19	Virole	ST085200AV	1	51	Raccord de réduction 1/2 po - 14 x 1/4 po	ST071428AV	1
20	Clapet	CV221502AJ	1	52	Vis d'assemblage 5/16 po - 18 x 5/8 po	ST070692AV	4
21	Raccord enfichable	ST081301AV	1	△	Pas indiqué		
22	Tuyau de déchargement	ST117802AV	1	*	<b>Pour VT636700 seulement :</b> Le protège-courroie de fil n'est plus disponible. Le protège-courroie de remplacement est en plastique. Lors du remplacement de protège-courroie de fil, vous devez commander à la fois les protège-courroies avant et arrière en plastique.		
23	Vis	ST058502AV	1				
24	Vis autoforeuse #10 - 24 x 5/8 po	ST073277AV	3				
25	Vis autoforeuse	ST073269AV	1				
26	Cordon du moteur	EC012800AV	1				
27	Pied en caoutchouc	ST162601AV	2				
28	* Carter de courroie (avant)	BG222200AV	1				
29	* Carter de courroie (arrière)	BG222300AV	1				
30	Courroie	BT013000AV	1				

## Para Ordenar Repuestos o Asistencia Técnica, Sírvase Llamar al Distribuidor Más Cercano a Su Domicilio

Sírvase darnos la siguiente información:

- Número del modelo
- Código impreso
- Descripción y número del repuesto según la lista de repuestos

Dirija toda la correspondencia a:

Campbell Hausfeld  
Attn: Customer Service  
100 Production Drive  
Harrison, OH 45030 U.S.A.

### Lista de Partes de Reparación

No. de Ref.	Descripción	No. de Parte	Ctd.	No. de Ref.	Descripción	No. de Parte	Ctd.
1	Réservoir	AR059400CG	1	31	Volante (incluye tornillo de fijación y llave)	PU015901SJ	1
2	Llave de salida	D-1403	1	32	Tornillo de 9,5 mm (3/8 plug.) - 16 x 19,1 mm (3/4 plug.)	ST026200AV	2
3	△ Rueda	WA005400AV	2	33	Chaveta de 4,8 mm (3/16 plug.)	KE000900AV	1
4	Perno del eje	ST084700AV	2	34	Polea	PU015200AV	1
5	Tornillo del mango	ST073273AV	2	35	Tornillo de cabeza cuadrada de 6,4 mm (1/4 plug.) - 20 x 12,7 mm (1/2 plug.)	ST012200AV	1
6	Mango	HL029400AV	1	36	Chaveta	KE000903AV	1
7	Regulador	RE300000AJ	1	37	Motor eléctrico	MC015502SJ	1
8	Niple de 6,4 mm (1/4 pulg.)	HF002401AV	1	38	Ruerca del eje	ST033500AV	2
9	Válvula de seguridad ASME de 10,3 bar (Modelos VT631505, VT635800, y VT636700AV)	V-215105AV	1	39	Arandela	ST070930AV	2
	Válvula de seguridad ASME de 12,1 bar (Modelo VT638800)	V-215105AV	1	40	Ensamblaje de compresión	ST018300AV	1
10	Cordón eléctrico	EC012601AV	1	41	Cabezal	VT480000AV	1
11	Relieve de tensión	CW209500AV	1	42	Tornillo autorroscante	ST073275AV	4
12	Tornillo del relieve de tensión	ST209800AV	1	43	△ Etiquetas de advertencia	DK711200AV	1
13	Presostato (Modelos VT631505, VT635800, y VT636700AV)	CW209000AV	1	44	Filtro	VH901700AV	1
	Presostato (Modelo VT638800)	CW209000AV	1	45	△ Reductor de orificio de inspección	PG150006AV	1
14	Desfogue	CW210001AV	1	46	△ Anillo en o para el orificio de inspección	ST070191AV	2
15	Reductor	ST071407AV	1	47	△ Reductor del puerto de inspección 3,81 cm (1-1/2 plug.)	PG150008AV	1
16	Manómetro	GA016300AV	2	48	Niple de 6,4 mm (1/4 plug.)	ST070307AV	1
17	Tubo de salida	VT046800AP	1	49	Tuerca Spinlock 7,9 mm (5/16 plug.) x 18	ST146001AV	6
18	Tuerca de compresión	ST033001AV	1	50	Arandela 7,9 mm (5/16 plug.)	ST011200AV	4
19	Tapa de compresión	ST085200AV	1	51	Reductor 12,7 mm (1/2 plug.) - 14 x 6,4 mm (1/4 plug.)	ST071428AV	1
20	Válvula de chequeo	CV221502AJ	1	52	Tornillo de ensamblaje 7,9 mm (5/16 plug.) - 18 x 15,9 mm (5/8 plug.)	ST070692AV	4
21	Ajuste de empuje	ST081301AV	1	△	No se muestra		
22	Tubo de desfogue	ST117802AV	1	*	<b>Sólo para VT636700:</b> El protector de alambrado para la banda se ha descontinuado. El protector de reemplazo para la banda es de material plástico. Al sustituir el protector de alambrado para la banda, debe solicitar los protectores plásticos delantero y trasero al mismo tiempo.		
23	Tornillo	ST058502AV	1				
24	Tornillo autorroscante #10 - 24 x 15,9 mm (5/8 plug.)	ST073277AV	3				
25	Tornillo autorroscante	ST073269AV	1				
26	Cordón del motor	EC012800AV	1				
27	Pata de goma	ST162601AV	2				
28	* Tapa protectora de bandas (frontal)	BG222200AV	1				
29	* Tapa protectora de bandas (posterior)	BG222300AV	1				
30	Banda	BT013000AV	1				